



WESTLAND SCOUT AH1

MAKE: Westland Scout A.H.1.

ROLE: Five-seat light liaison helicopter.

POWERED BY: One 685 s.h.p. Bristol Siddeley Nimbus engine.

PERFORMANCE: Maximum speed 131m.p.h. at sea level hovering ceiling 15,600ft, range 316 miles.

DIMENSIONS: Main rotor dia. 32ft 3in, fuselage length 30ft 10in, height 10ft 11in.

ARMAMENT: None although missiles can be carried by some machines.

REMARKS: Developed from the Saunders-Roe P.531 of 1958; the Scout was ordered by the British Army Air Corps while a similar design, labelled Wasp, was developed for the Royal Navy. Army Scouts currently operate in the UK and Germany while foreign customers include Australia, Jordan and Uganda.

MARQUE: Scout Westland A.H.1.

ROLE: Hélicoptère léger de liaison à cinq places.

PROPULSE PAR: Un moteur Bristol Siddeley Nimbus de 685 CV.

PERFORMANCE: Vitesse maximum: 210km à l'heure au niveau de la mer; plafond de vol stationnaire; 4,650 mètres; rayon d'action: 508,5km.

DIMENSIONS: Diamètre du rotor principal: 9,8 mètres; longueur du fuselage: 9,3 mètres; hauteur: 3,3 mètres.

ARMEMENT: Aucun, quoique des engins peuvent être transportés par certains appareils.

REMARQUES: Développé à partir du Saunders-Roe P.531 de 1958, le Scout fut commandé par le Corps d'Armée de l'Air Britannique; tandis qu'une version semblable, appelée Wasp, fut développée pour la Marine Royale. Les Scouts de l'Armée sont couramment en service au Royaume-Uni et en Allemagne. Parmi les clients à l'Etranger citons l'Australie, la Jordanie et le Uganda.

BAUMUSTER: Westland Scout AH.1 (P.531/532).

VERWENDUNGSZWECK:

Mehrzweck-Heereschubschrauber, 2-6 Mann.

TRIEBWERK: Bristol Siddeley Nimbus 503 Freifahrturbine, 685/1050 WPS.

LEISTUNGEN: Höchstgeschwindigkeit 212kmh Gipfelhöhe 5.3km.

ABMESSUNGEN: Rotor-0 9.83; Länge 12.24m; Höhe 3.43m.

BEWAFFNUNG: Panzerabwehrraketen, MG's 7.62/12.7mm, Winde 272kg, Lasthaken 975kg Tragkraft, 2-4 Tragbahnen.

BEMERKUNGEN: Erstflug 20.7.58, Serie 6.3.61, über 150 gebaut, "Wasp"=Marine/Bordversion mit 4-Radfahrzeug, Export an: Südafrika, Neuseeland, Holland, Brasilien, Uganda, Arabien u.a.

MARCA: Westland Scout A.N.1.

MISION: Helicóptero de enlace de cinco asientos.

PROPULSADO POR: Un motor Bristol Siddeley Nimbus de 685 caballos.

RENDIMIENTO: Velocidad máxima 210km por hora al nivel del mar; techo de levitación 4.650 metros, radio de acción 508,5km.

DIMENSIONES: Diámetro del rotor principal 9,8m, longitud de fuselaje 9,3m, altura 3,3m.

ARMAMENTO: Ninguno, aunque algunos pueden llevar misiles.

COMENTARIOS: Desarrollado a partir del Saunders-Roe P531 de 1958, el Scout fue objeto de un pedido del Cuerpo Aéreo del Ejército Británico, mientras que un diseño similar llamado Wasp, fue diseñado y producido para la Marina de Guerra Británica. Los Scout operan actualmente en el Reino Unido y Alemania, mientras que en el extranjero los usan clientes como Australia, Jordania y Uganda.

MÄRKE: Westland Scout A.H.1.

ROLL: Femsitsig lätt sambandshelikopter.

DRIVEN AV: En Bristol Siddeley Nimbus 685 s.hk motor.

PRESTATION: Maximi hastighet 210km/t vid havsniva, svävhöjd 4,650m, räckvidd 508,5km.

DIMENSIONER: Huvudrotor diameter; 9,8m, skrovlängd 9,3m, höjd 3,3m.

ARMERING: Ingen men roboter kan fraktas av några av dessa märken.

NÄRMARE DETALJER: Utexperimenterad från Saunders-Roe P.531 1958 ars modell, Scout var beställd av British Army Air Corps medan en liknande design, Wasp, var utexperimenterad för Royal Navy. Armé Scout'er används just nu i Storbritannien. Scout är också i bruk i Australien, Jordan och Uganda.

GB Study drawings and practice assembly before cementing parts together. Carefully scrape plating and paint from cementing surfaces. All parts are numbered. Paint small parts before assembly. To apply decals cut sheet as required, dip in warm water for a few seconds, slide off backing into position shown. Use in conjunction with box artwork. Not appropriate for children under 36 months of age, due to the presence of small detachable parts.

F Étudier attentivement les dessins et simuler l'assemblage avant de coller les pièces. Gratter soigneusement tout revêtement ou peinture sur les surfaces à coller avant collage. Toutes les pièces sont numérotées. Peindre les petites pièces avant l'assemblage. Pour coller les décalques, découper le motif, le plonger quelques secondes dans de l'eau chaude puis le poser à l'endroit indiqué en décollant le support papier. Utiliser en même temps les illustrations sur la boîte. Ne convient pas à un enfant de moins de 36 mois – présence de petits éléments détachables.

D Vor Verwendung des Klebers Zeichnungen studieren und Zusammenbau üben. Farbe und Plattierung vorsichtig von den Klebeflächen abkratzen. Alle Teile sind nummeriert. Vor Zusammenbau kleine Teile anmalen. Um die Abziehbilder aufzukleben, diese ausschneiden, kurz in warmes Wasser tauchen, dann abziehen und wie abgebildet aufkleben. In Verbindung mit Abbildungen auf Schachtel verwenden. Ungeeignet für Kinder unter 36 Monaten. Kleine Teilchen vorhanden die sich lösen können.

E Estudiar los dibujos y practicar el montaje antes de pegar las piezas. Raspar cuidadosamente el plateado y la pintura en las superficies de contacto antes de pegar las piezas. Todas las piezas están numeradas. Es conveniente pintar las piezas pequeñas antes de su montaje. Para aplicar las calcomanías, cortar la hoja, sumergir en agua tibia durante unos segundos y deslizarlas en la posición debida. Ver ilustraciones en la caja. No conviene a un niño menor de 36 meses, contiene pequeñas piezas que pueden soltarse.

S Studera bilderna noggrant och sätt ihop delarna innan du limmar ihop dem. Skrapa noggrant bort förtkromning och färg från limmade delar. Alla delarna är nummerade. Måla smådelarna före ihopsättning. Fastsättning av dekaler, klipp arket. Doppa i varmt vatten några sekunder, låt baksidan glida på plats som bilden visar. Används i samband med kartongens handlitografi. Rekommenderas ej för barn under 3 år. Innehåller löstågbara smådelar.

I Studiare i disegni e praticare il montaggio prima di unire insieme i pezzi con l'adesivo. Raschiare attentamente le tracce di smalto e cromatura dalle superfici da unire con adesivo. Tutti i pezzi sono numerati. Colorare i pezzi di piccole dimensioni prima di montarli. Per applicare le decalcomanie, tagliare il foglio secondo il caso, immergere in acqua calda per alcuni secondi, quindi sfilare la decalcomania dalla carta di supporto e piazzarla nella posizione indicata. Usare in congiunzione con l'illustrazione sulla scatola. Non adatto ad un bambino di età inferiore ai 36 mesi dovuto alla presenza di piccoli elementi staccabili.

NL Tekeningen bestuderen en delen in elkaar zetten alvorens deze te lijmen. Metaalcoating en lak voorzichtig van lijmvlakken af schrapen. Alle delen zijn genummerd. Kleine delen vóór montage verven. Voor aanbrengen van stickers, gewenste stickers uit vel knippen, een paar seconden in warm water dompelen en dan van schutblad af op afgebeelde plaats schuiven. Hierbij afbeelding op doos raadplegen. Niet geschikt voor kinderen onder 3 jaar, omdat kleine deeltjes gemakkelijk kunnen losraken.

DK Tegningerne bør studeres, og man bør øve sig i monteringen, før delene limes sammen. Pladestykker og maling skal omhyggeligt fjernes fra klæbeoverfladerne. Alle dele er nummererede. Små dele skal males før monteringen. Overføringsbillederne anvendes ved at tilklippe arket efter behov. Og dyppe det i varmt vand i nogle få sekunder. Underlaget glides af og anbringes i den viste position. Påføres ifølge brugsanvisningerne på æsken. Ikke til børn under 3 år, forekomst af små løse elementer.

P Estudar atentamente os desenhos e experimentar a montagem. Raspar cuidadosamente as superfícies de modo a eliminar pintura e revestimento antes de colar. Todas as peças estão numeradas. Pintar as pequenas peças antes de colar. Para aplicar as decalcomanias, cortar as folhas e mergulhar em água morna por alguns segundos, depois deslizar e aplicar no respectivo lugar, como indicado nas ilustrações na caixa. Não convém a uma criança de menos de 36 meses devido à presença de pequenos elementos destacáveis.

SF Tutustu piirroksiin ja harjoittele kokoamista ennen kuin liimaat osat yhteen. Raaputa metallipäällyste ja maali varovasti pois liimattavilta pinnoilta. Kaikki osat on numeroitu. Maalaa pienet osat ennen kokoamista. Siirtokuvien kiinnittämiseksi leikkaa ne arkista tarpeen mukaan. Kasta kuva lämpimään veteen muutaman sekunnin ajaksi, anna takapuolen liukua kuvalle osoitettuun kohtaan. Käytetään yhdessä laatikon kuvituksen kanssa. Ei suositella alle kolmivuotiaille lapsille. Paljon irrotettavia pikkuosia.

PL Przed przystąpieniem do sklejania przestuduj uważnie rysunki i przećwicz składanie części. Ostrożnie zeskrob ze sklepanych powierzchni powłokę i farbę. Wszystkie części są ponumerowane. Drobnie części pomaluj przed ich złożeniem. Celem przeniesienia odbitki wytnij ją z arkusza, zanurz na kilka sekund w letniej wodzie i zsuń z podłoża na wymaganie miejsce. Używaj w połączeniu ze wzorami na pudełku. W związku z obecnością wielu drobnych, rozbiernych części, niestosowne dla dzieci poniżej 3 lat.

GR Μελετήστε προσεκτικά τα σχέδια και συναρμολογήστε για πρώτη φορά τα κομμάτια χωρίς να τα κολλήσετε. Αφαιρέστε ξύφοντας επιμελώς πριν κολλήσετε οποιοδήποτε υλικό από τις επιφάνειες. Χρωματίστε τα μικρά κομμάτια πριν από τη συναρμολόγηση. Για να κολλήσετε τις χαλκομανίες, κόψτε γύρω γύρω το σχέδιο, βυθίστε το μερικά δευτερόλεπτα σε ζεστό νερό και μετά τοποθετήστε το στη θέση που υποδεικνύεται, αφαιρώντας την καλυπτική μεμβράνη. Λάβετε υπόψη σας ταυτόχρονα την εικονογράφηση του κουτιού. Ακατάλληλο για παιδιά ηλικίας κάτω των 36 μηνών. Υπάρχουν μικρά κομμάτια που αποσπώνται.

ASSEMBLY ICON INSTRUCTIONS

Assembly phase
Phase de montage
Montagephase
Fase de montaje
Montering
Fase di montaggio
Montagefase
Monteringsfase
Fase de montagem
Kokoamisvaihe
Faza składowania
Φάση συναρμολόγησης



Cement
Coller
Kleben
Incollare
Liimaa
Pegar
Lijmen
Limma
Klæbe
Colar
Kleić
Συγκόλληση



Do not cement together
Ne pas coller
Nicht kleben
Non incollare
Limma inte
No pegar
Niet lijmen
Ajá liima
Skal ikke klæbes
Não collar
Nie kleić
Μη κολλάτε



Alternative part(s) provided
Choix
Auswahlmöglichkeit
Scelta
Val
Elección
Keuze
Valinta
Valg
Opção
Wybór
Επιλογή



Repeat this operation
Répéter l'opération
Vorgang wiederholen
Ripetere l'operazione
Utlör ingreppet på nytt
Repetir la operación
De verrichting herhalen
Toista toimenpide
Manövrén gentages
Repetir a operação
Powtórzyc operację
Επανάληψη διαδικασίας

Decals
Decalcomanias
Abziehbild
Decalcomanie
Dekalkomanier
Calcomanias
Aldrukplaatjes
Siirtokuvat
Billedoverføring
Decalcomania
Dekalkomanie
Χαλκομανίες



Crystal part
Pièce cristal
Kistalteil
Pieza cristal
Kristalldel
Pezzo cristallo
Kristallen onderdeel
Krystalstykke
Peça de cristal
Lasiosa
Część kryształowa
Διαφανές κομμάτι



Weight
Lester
Beschweren
Zavorrare
Sätt ballast
Lastrar
Ballasten
Aseta vastapaino
Forsyne med ballast
Lastrar
Obciążyc balastem
Έρμα



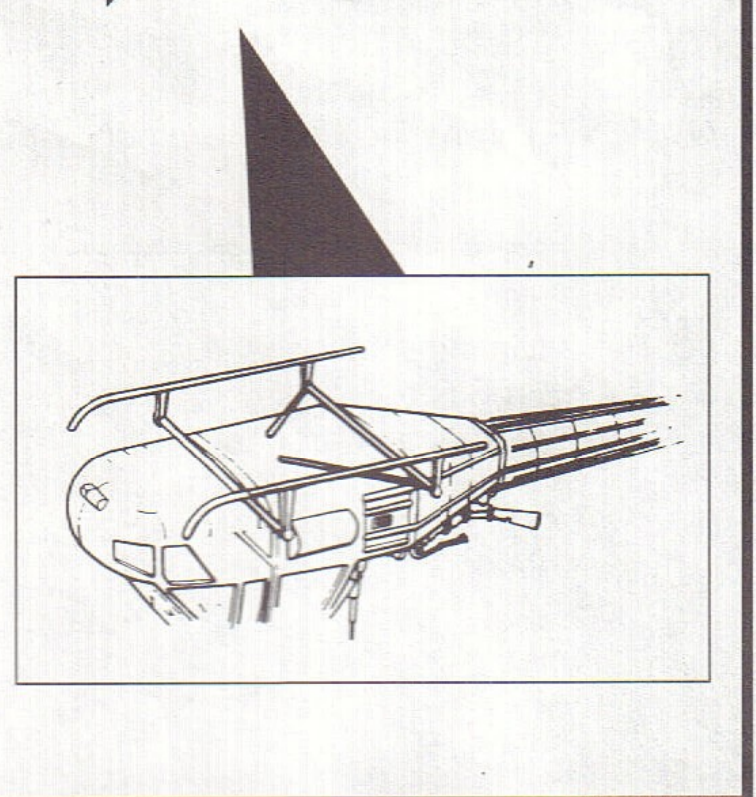
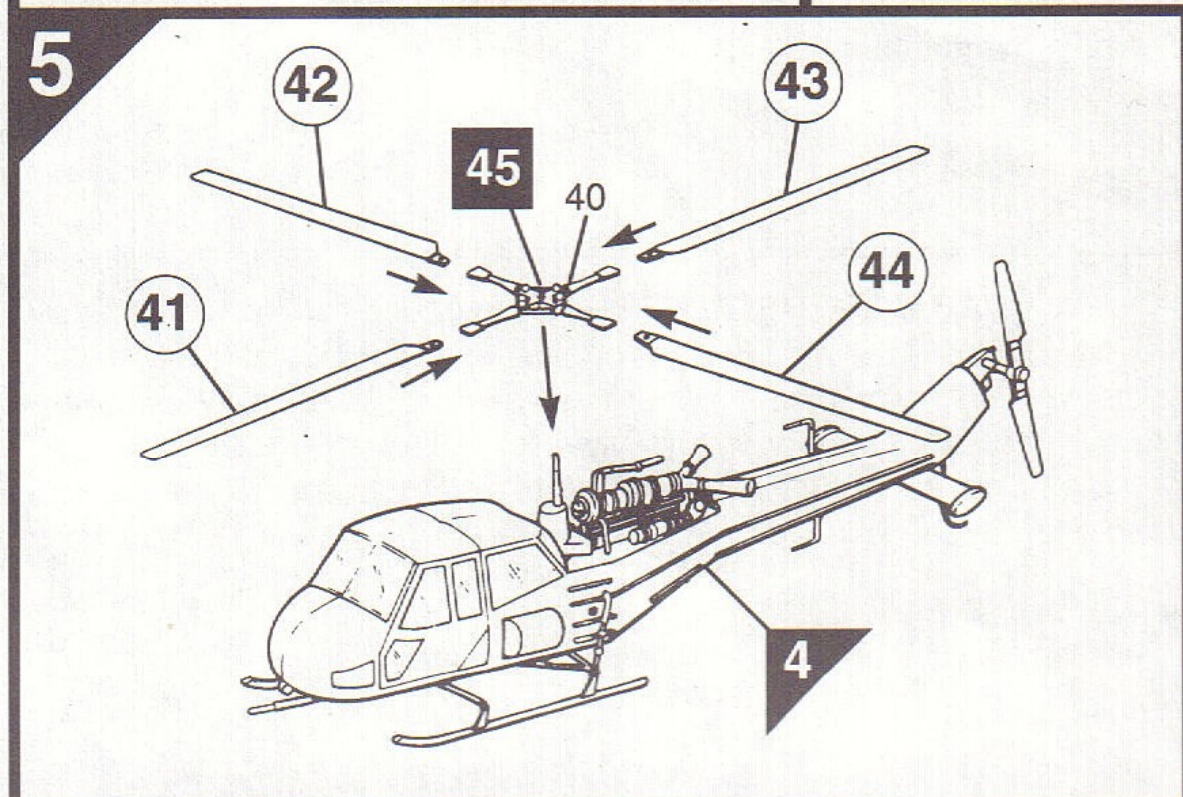
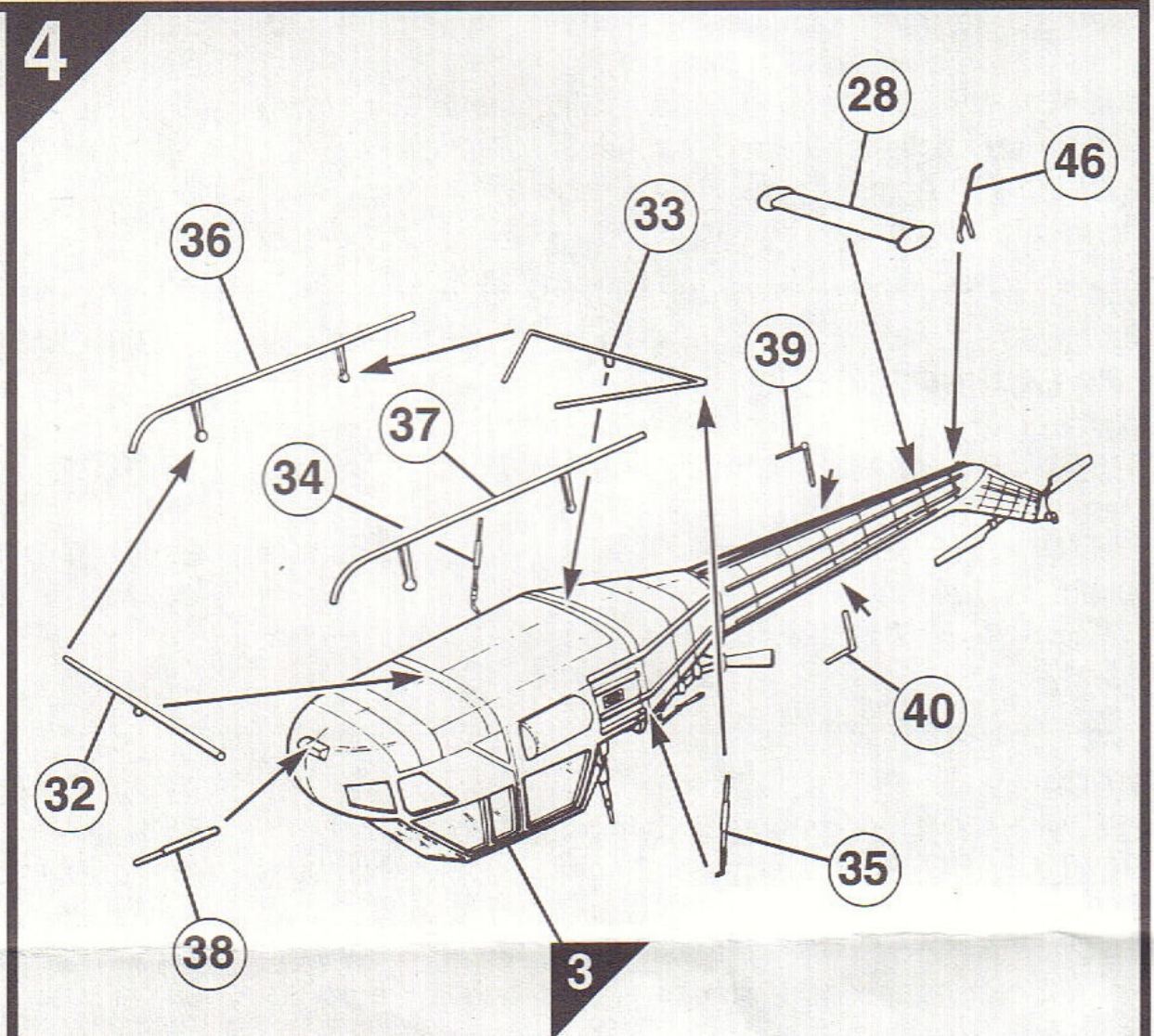
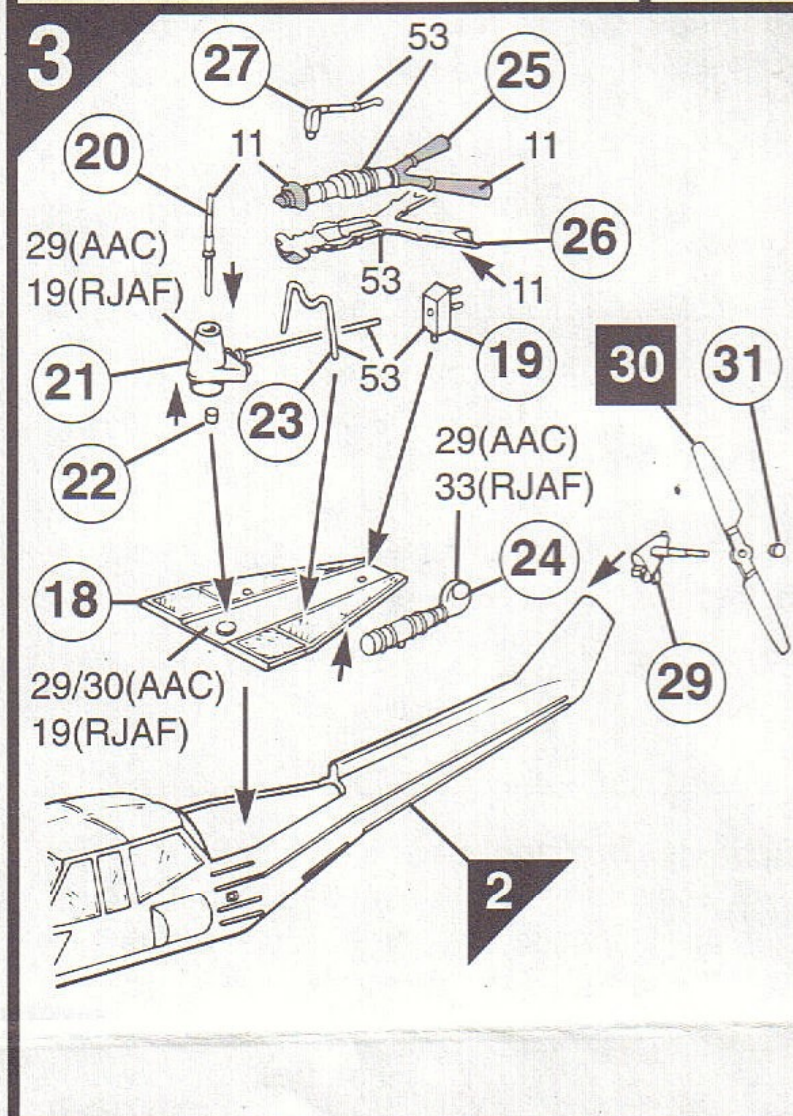
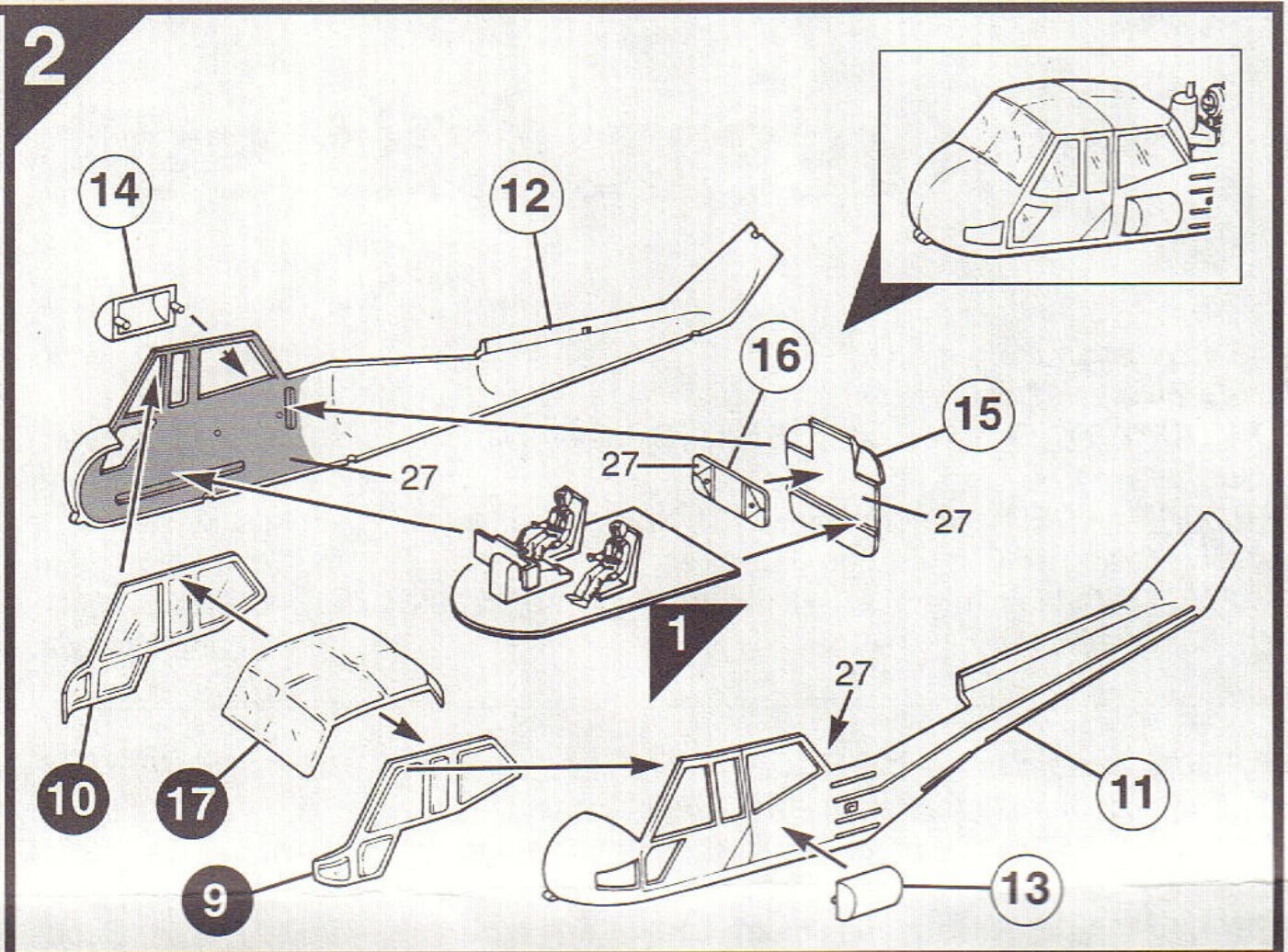
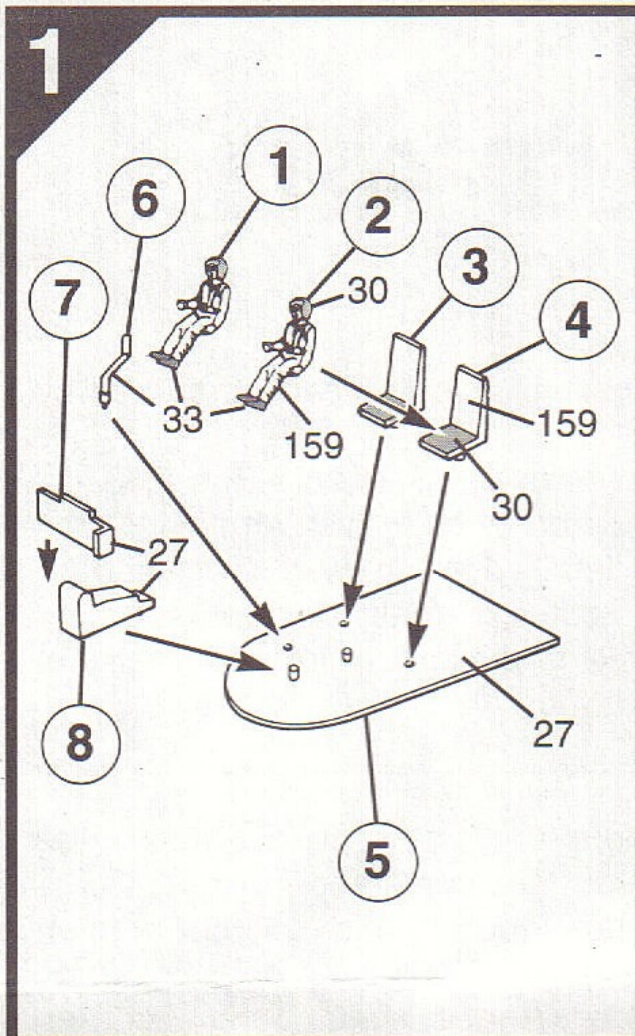
Drill or pierce
Percer
Bohren
Forare
Borra
Agujerear
Boren
Lävistä
Gennembore
Furar
Przebić
Τρύπημα



Cut
Découper
Schneiden
Cortar
Klipp
Tagliare
Knippen
Klip
Cortar
Leikkaa
Przeciąć
Αποκόψατε

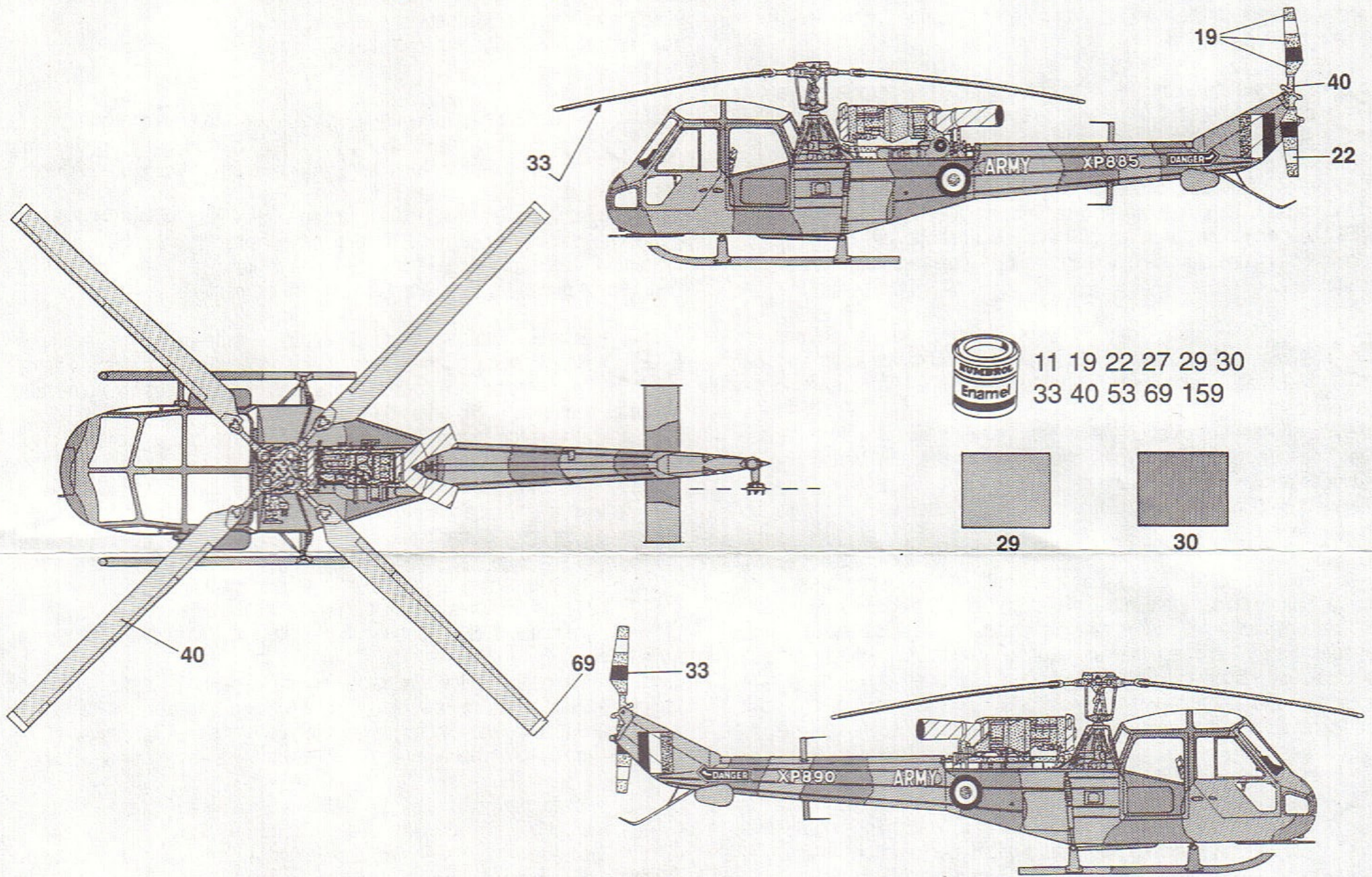


Humbrol paint number
N° peinture Humbrol
Humbrol-Farbnr
N° pintura Humbrol
Humbrol farg nr
N° vernice Humbrol
Humbrol-verfnummer
Humbrol-malingsnummer
N° de pintura Humbrol
Humbrol-malinn numero
N° farby Humbrol
Νούμερο χρώματος Humbrol



WESTLAND SCOUT

AH.1, No.6 Flight, Army Air Corps, Middle Wallop, UK, 1996



WESTLAND SCOUT

Royal Jordanian Air Force, 1965

