

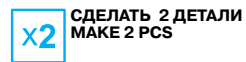
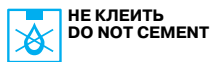
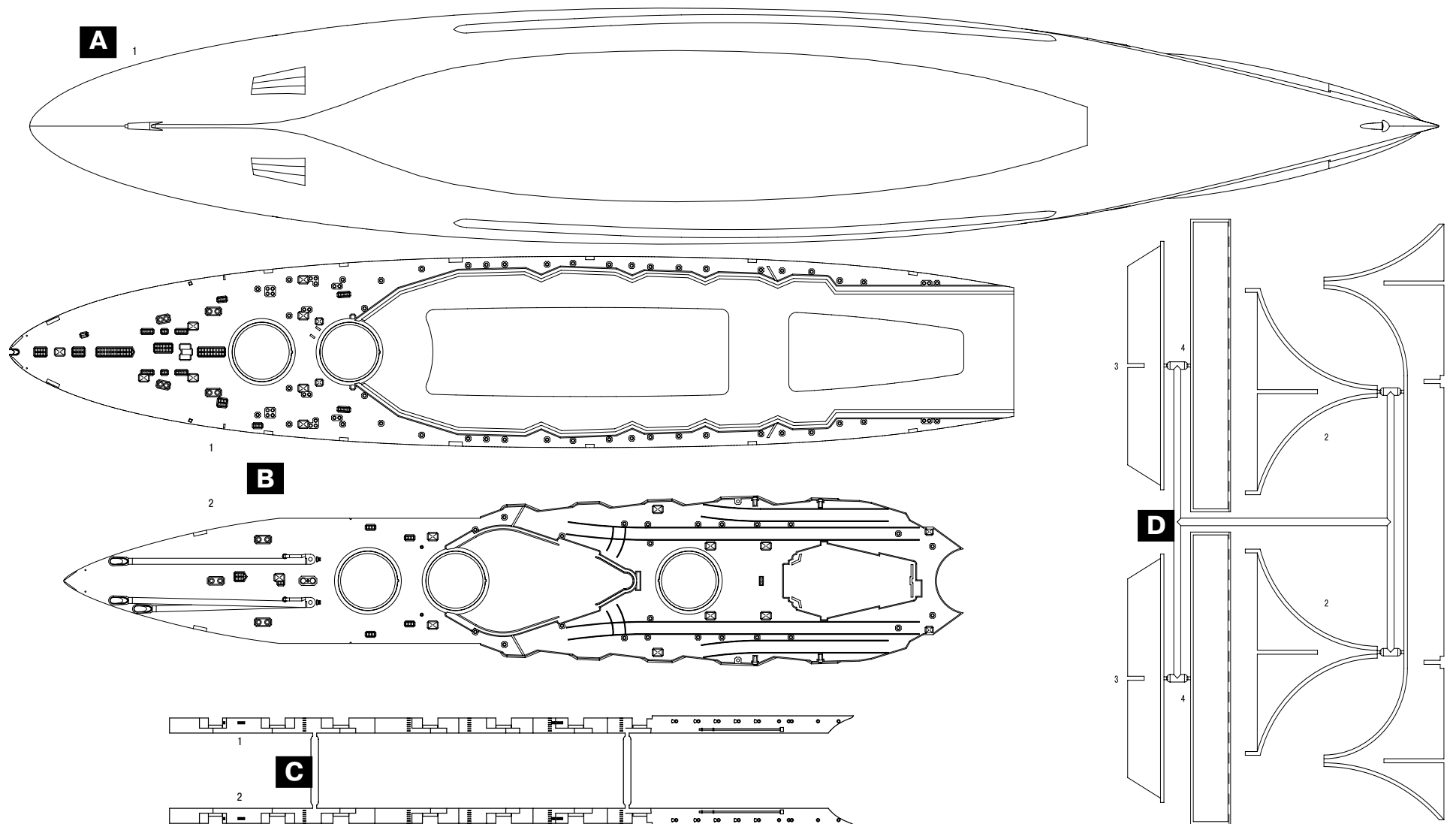


**“Кронпринц”**  
Германский линейный корабль  
I Мировой войны

№5003

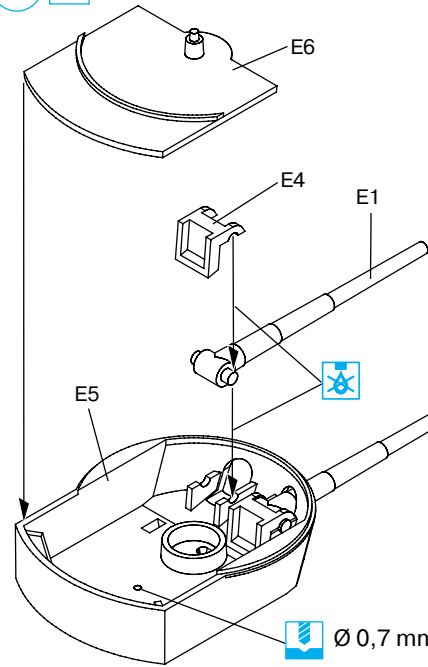
**“Kronprinz”**  
WWI German Battleship

1:350

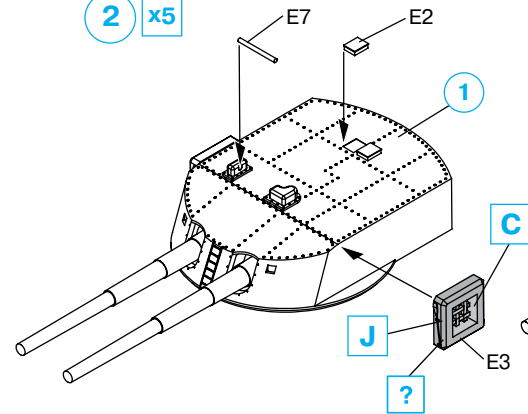




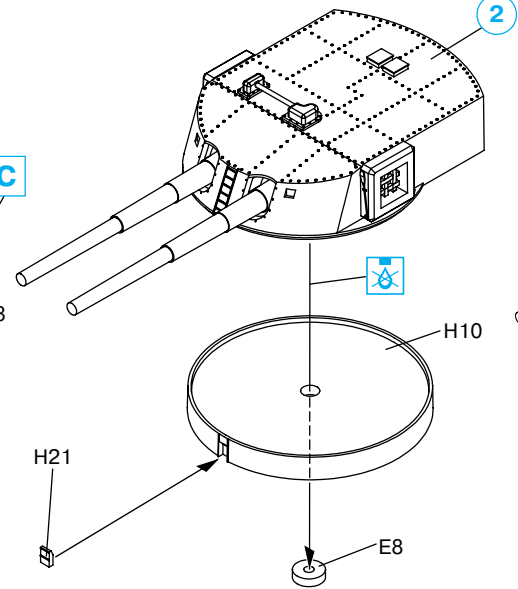
1 x5



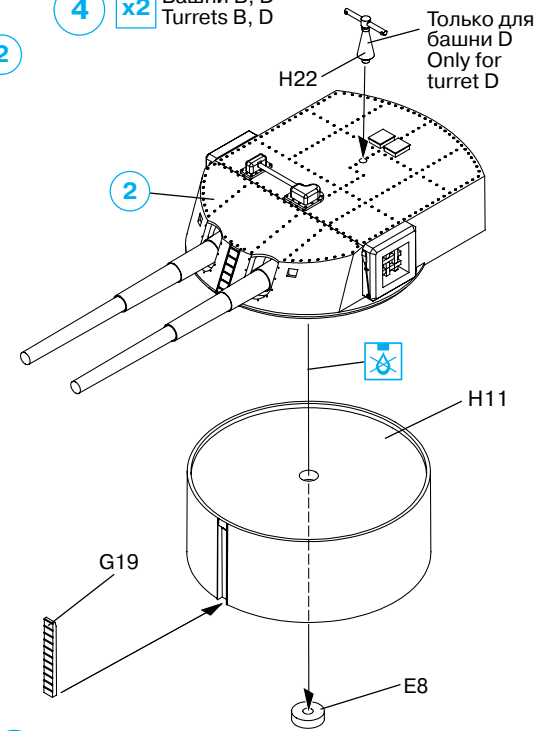
2 x5



3 x3 Башни А, С, Е  
Turrets A, C, E



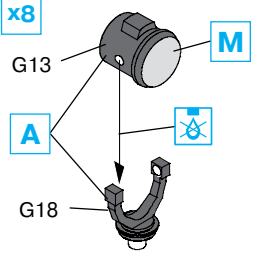
4 x2 Башни В, D  
Turrets B, D



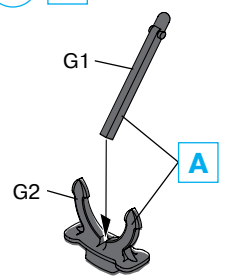
Только для башни D  
Only for turret D

Ø 0,7 mm  
Только для башни D  
Only for turret D

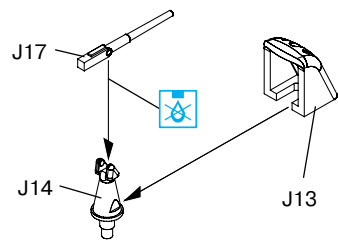
6 x8



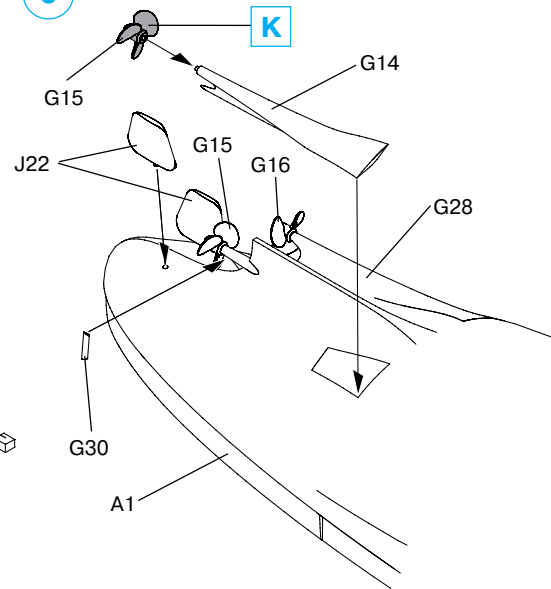
7 x4



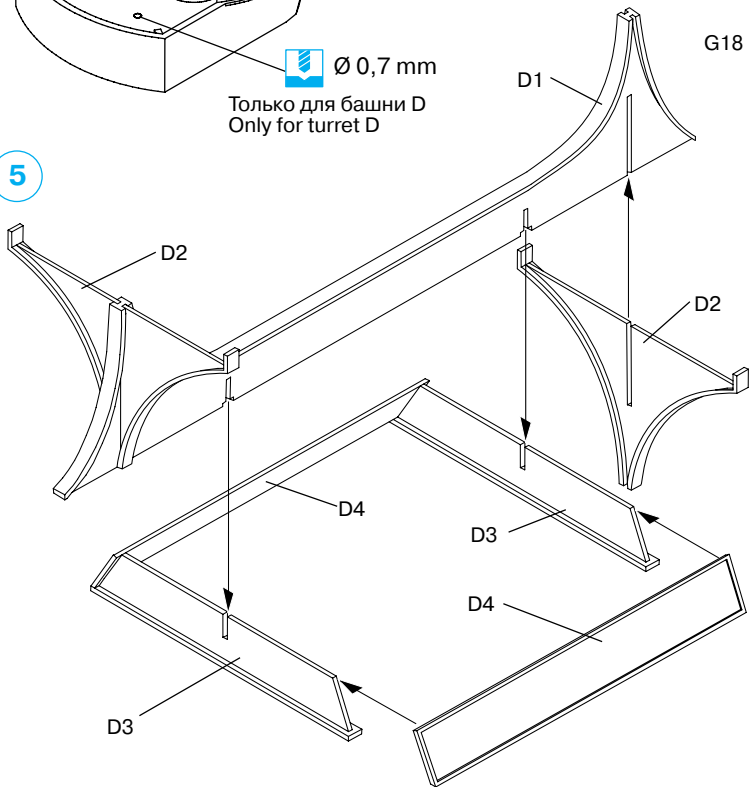
8 x2



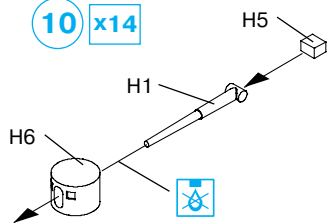
9



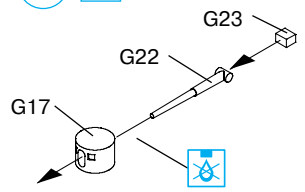
5

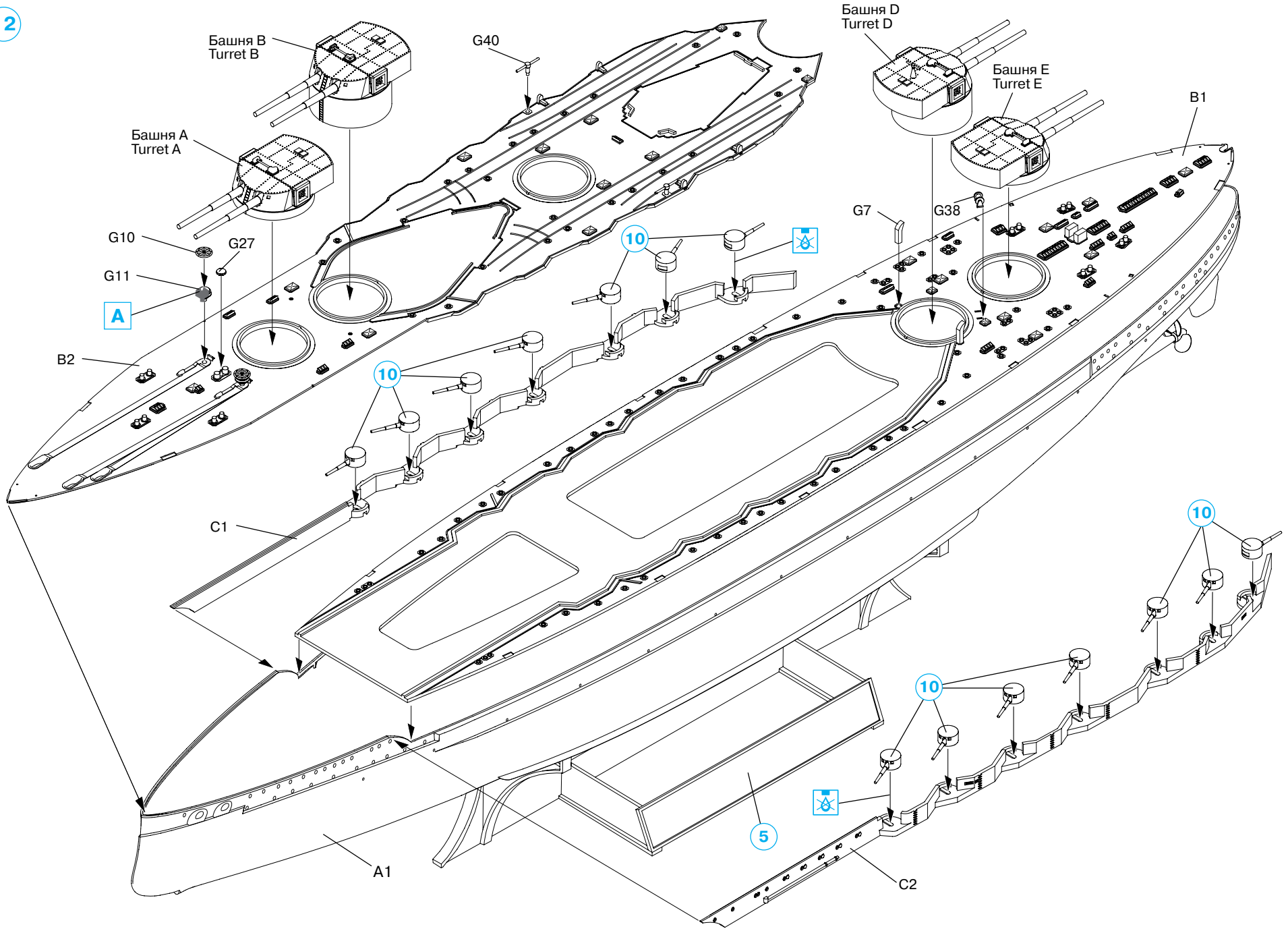


10 x14



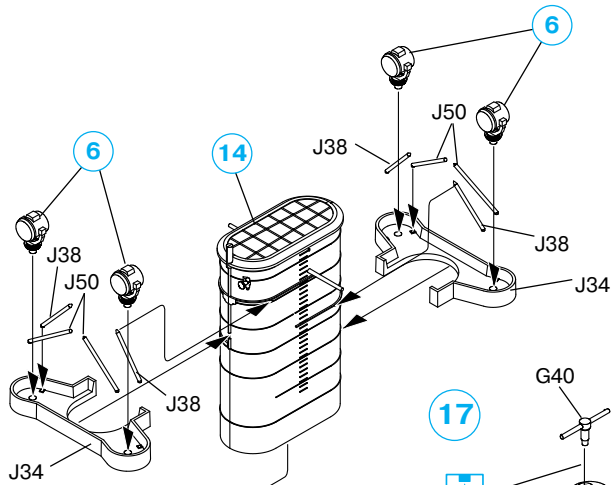
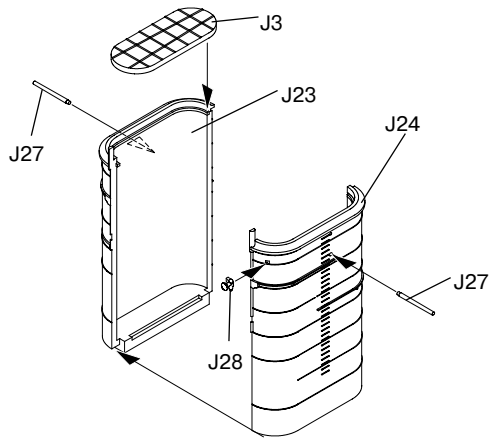
11 x6



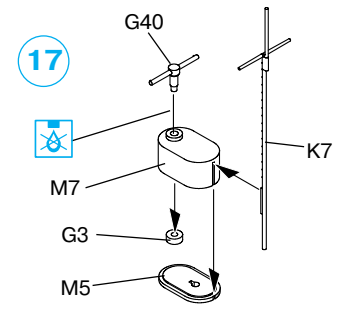
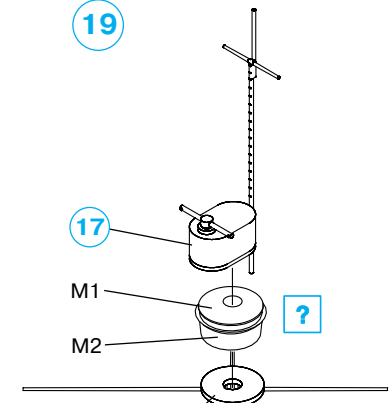




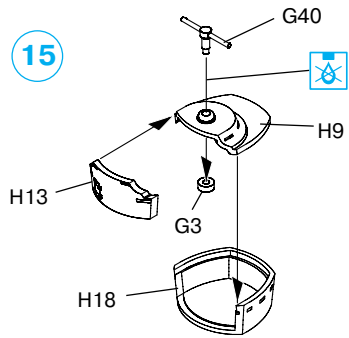
14



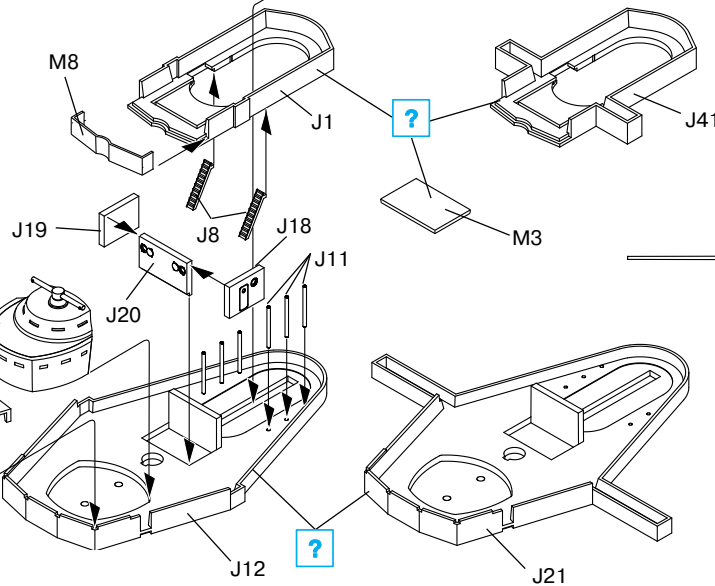
19



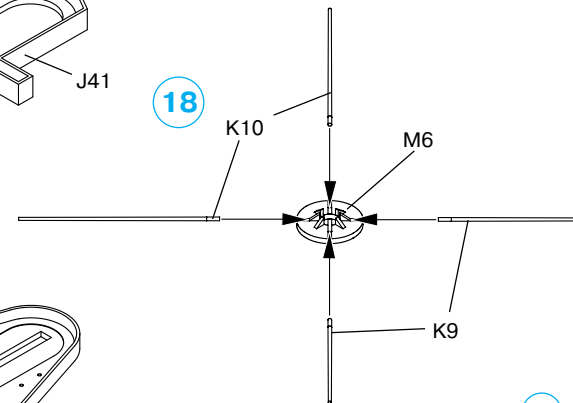
15



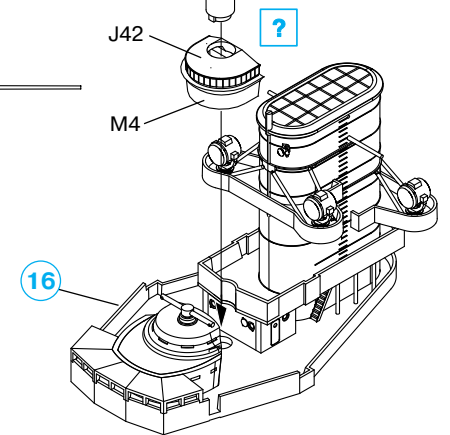
16

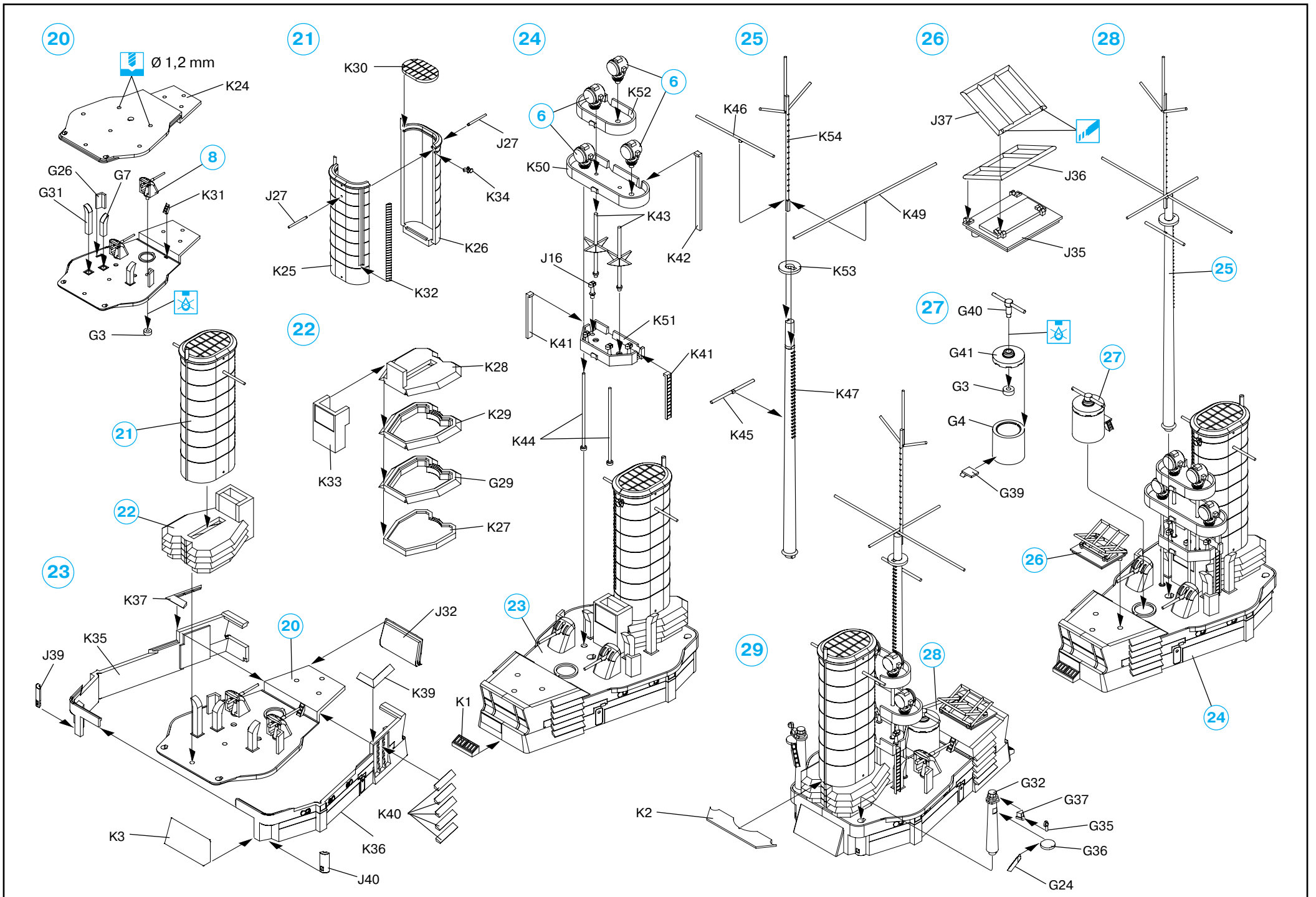


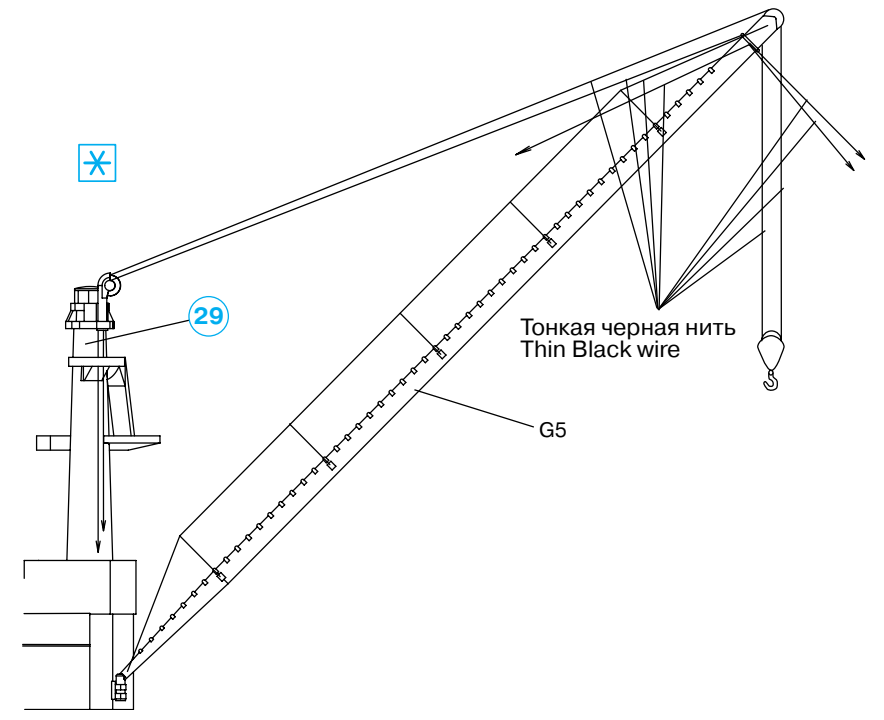
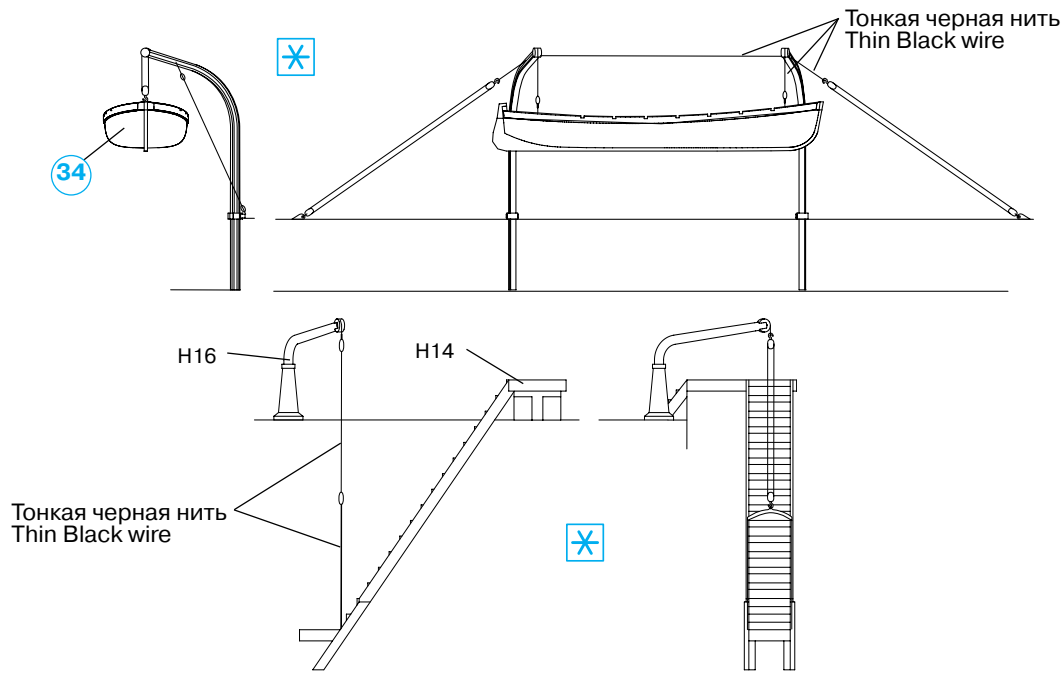
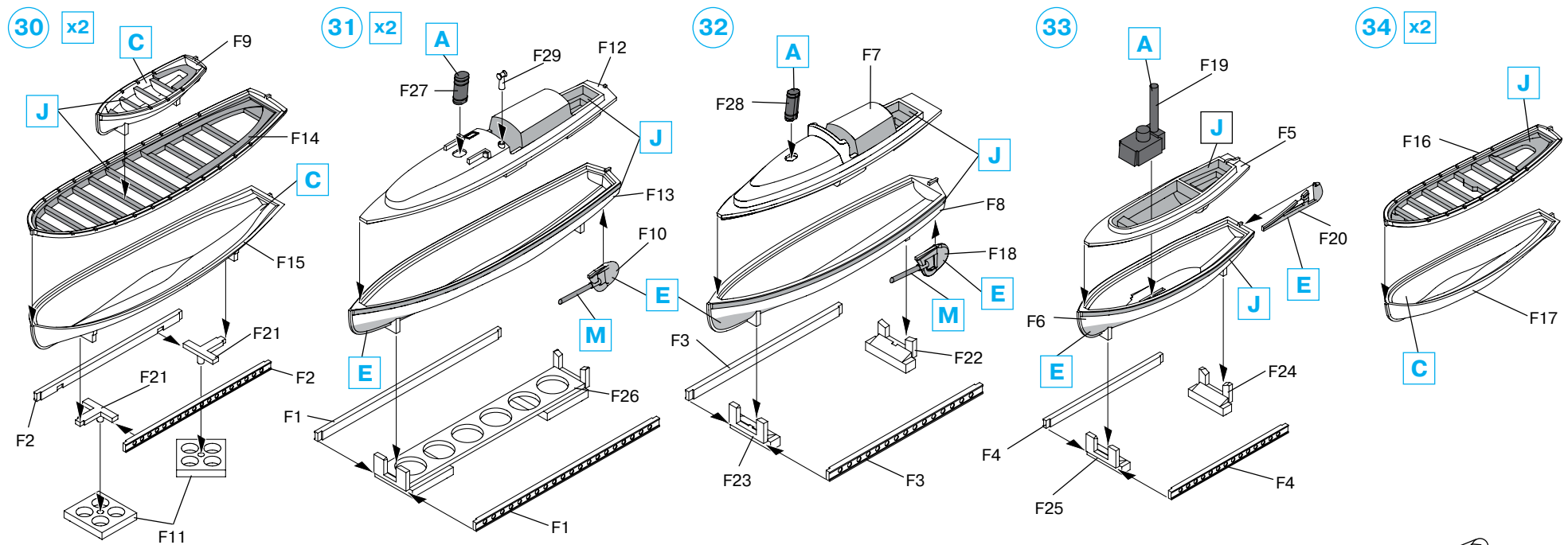
18



16

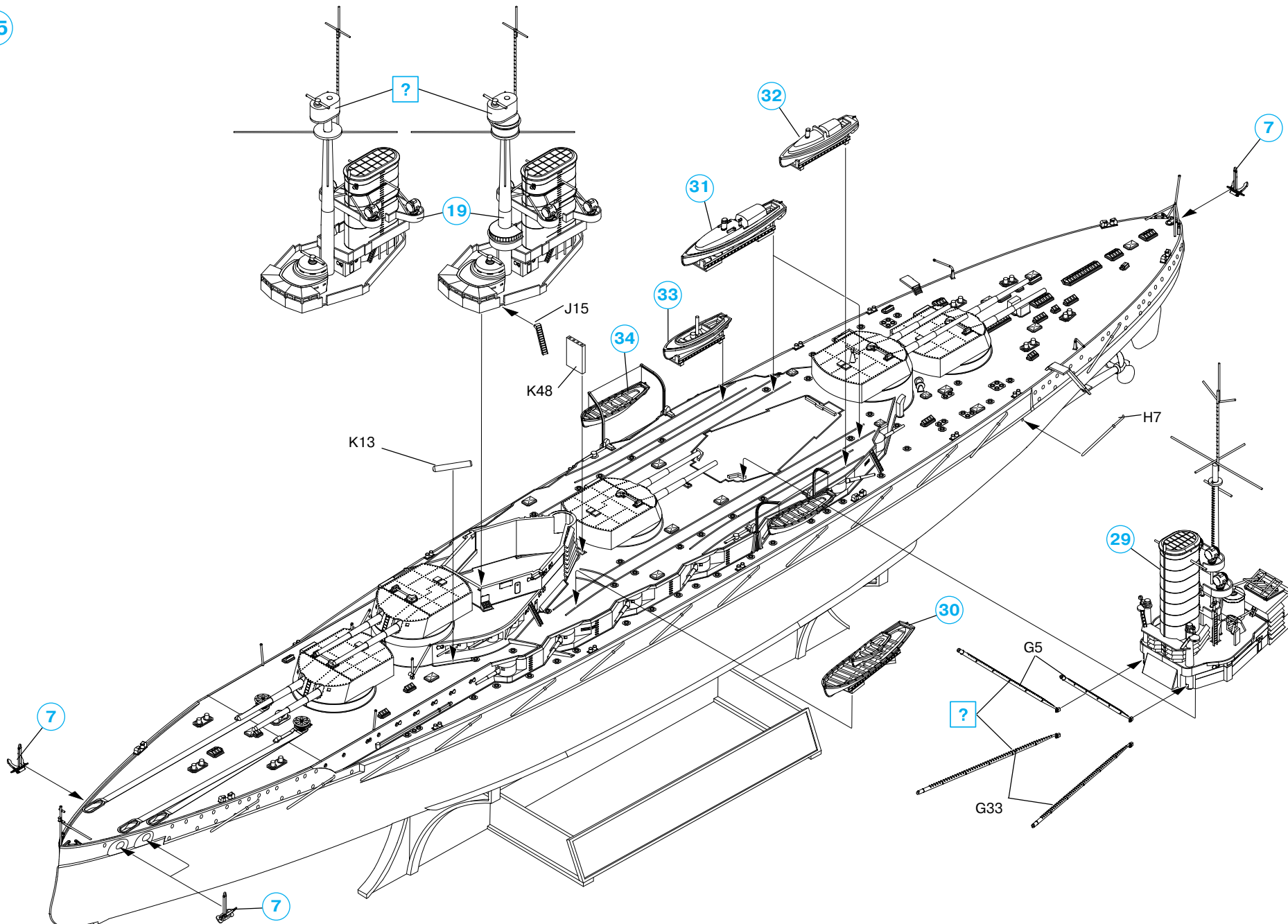




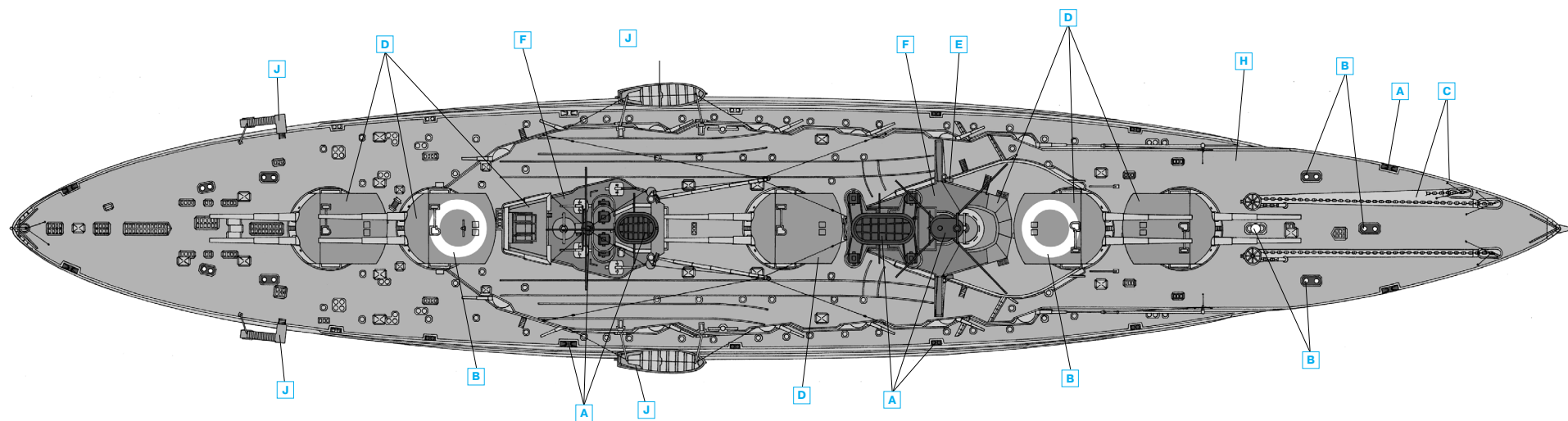
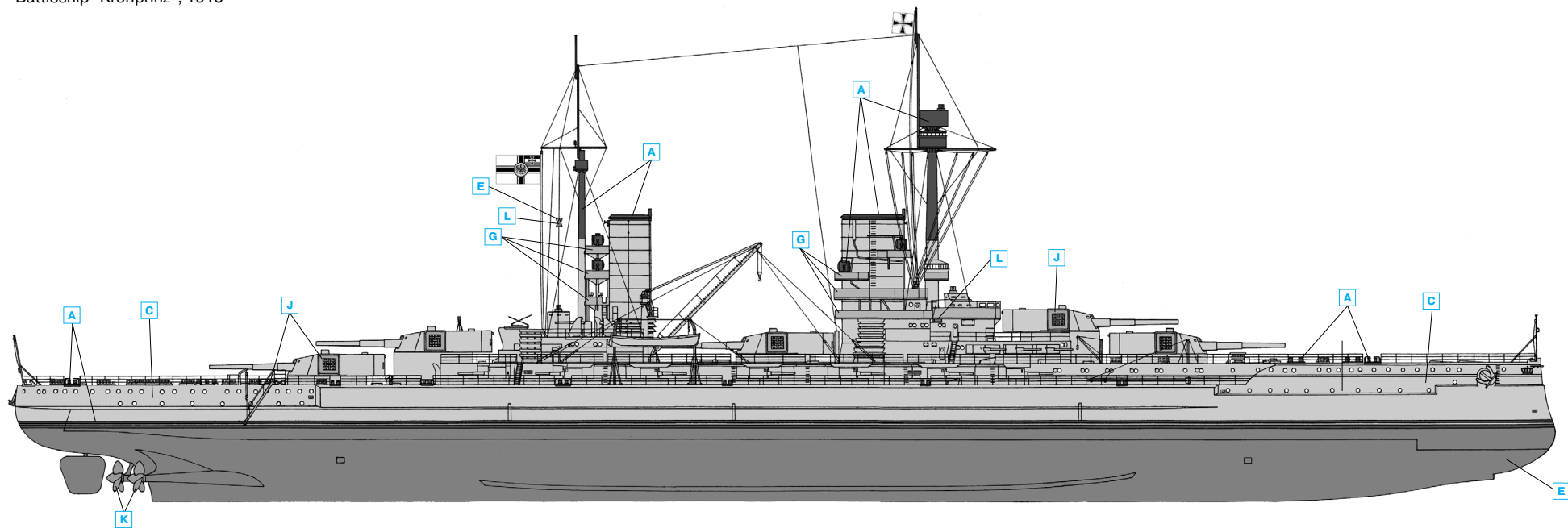




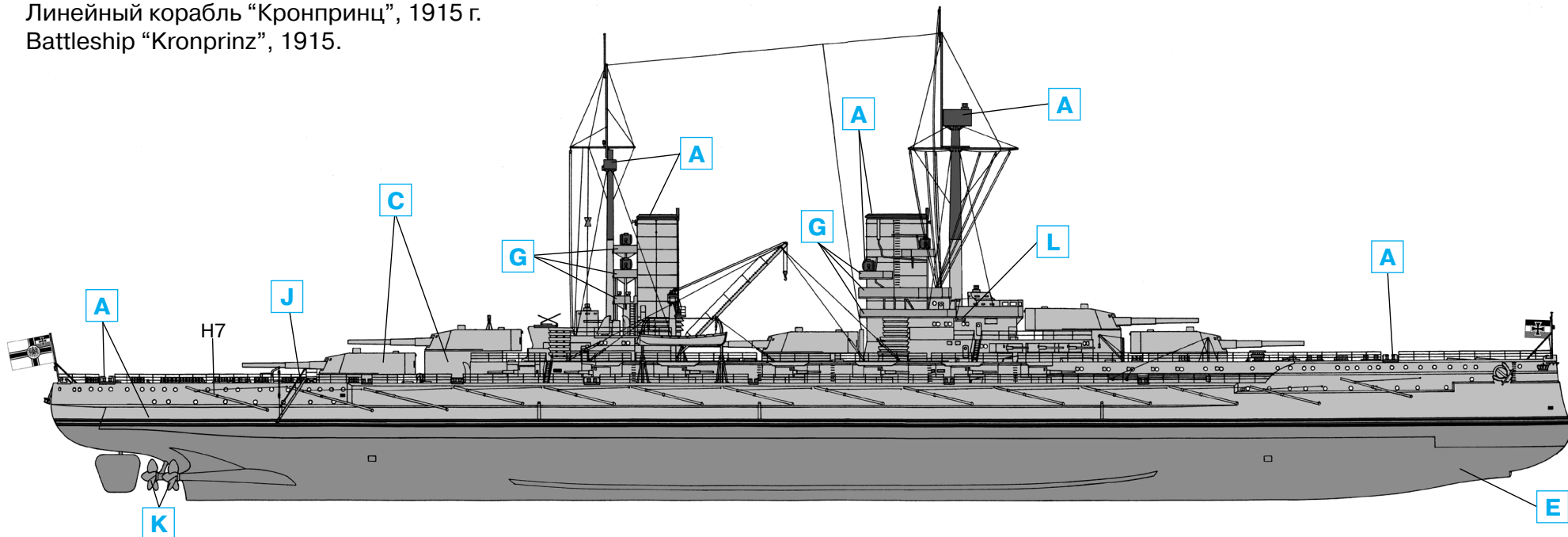
35



Линейный корабль "Кронпринц", 1918 г.  
Battleship "Kronprinz", 1918



Линейный корабль “Кронпринц”, 1915 г.  
Battleship “Kronprinz”, 1915.



	Model Master				Model Master		
<b>A</b>	1749	Чёрный, матовый	Flat Black	<b>G</b>	1706	Песочный	Sand
<b>B</b>	1768	Белый, матовый	Flat White	<b>H</b>	1735	Дерево	Wood
<b>C</b>	1728	Светло-серый, матовый	Light Ghost Grey	<b>J</b>	1701	Тёмное дерево	Military Brown
<b>D</b>	1741	Тёмно-серый, матовый	Dark Ghost Grey	<b>K</b>	1782	Латунь	Bright Brass
<b>E</b>	1593	Красный	Semigloss Red	<b>L</b>	1524	Зелёный, глянцевый	Green
<b>F</b>	1785	Тёмно-коричневый, матовый	Rust	<b>M</b>	1790	Серебряный	Chrome Silver

**ВНИМАНИЕ!**

Работать с клеем и красками в проветриваемом помещении и не допускать открытого огня.  
Для сборки модели рекомендуется применять полистирольный клей ПС или его зарубежные аналоги.  
Отделяя детали от литников, используйте модельный нож для зачистки.

**Метод нанесения аппликаций**

Чистым ножом или ножницами аккуратно вырежьте необходимую аппликацию.  
Вырезанную аппликацию погрузите в теплую воду на 20 секунд.  
Приложив аппликацию к необходимому месту, аккуратно удалите подложку.  
Марлевым тампоном удалите пузырьки воздуха и слегка прижмите аппликацию.  
После высыхания аппликаций влажным тампоном удалите остатки клея вокруг них.

**CAUTION!**

When you use glue or paint, do not use near open flame, and use in well ventilated room.  
Glue and paint are not included.  
When you take parts off from the runner frame, use a modeling scissors and trim excess plastic with a cutter or a file.

**Correct Method for Applying Decals**

Clean model surface with wet cloth.  
Cut each design out of decal sheet and dip them in warm water for 20 seconds.  
Check with finger tip if design is loose on base paper. If so, place it on proper position on model and slide off base paper leaving design on model.  
Move design to exact position with wet finger tip, and push out excess water and air bubbles under decal with soft cotton cloth.  
When decals get dry, wipe off with wet cloth excess glue left around decals.