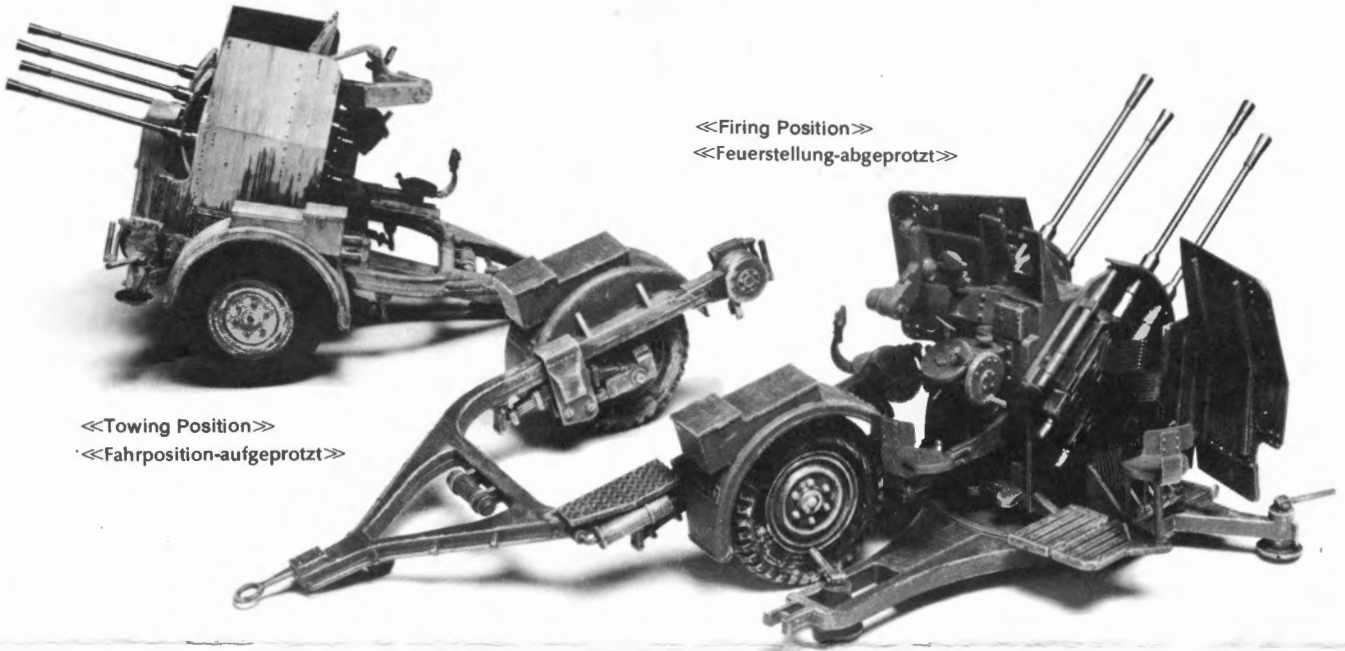


20mm FLAKVIERLING 38 MITSd.Ah.52

KIT NO. MM-191

 TAMIYA PLASTIC MODEL CO.
 628, OSHIKA, SHIZUOKA-CITY, JAPAN.

1/35 MILITARY MINIATURE SERIES NO.91



2 cm Flakvierling 38

The 2 cm Flakvierling 38 was one of the most successful and widely used of all German anti-aircraft guns developed from the 2 cm Flak 30 and 2 cm Flak 38 which were single 2 cm mounts. In 1940 an enlarged version of the single 2 cm Flak 38, featuring four 2 cm guns in a common mount, was designed and put into production. It came into wide service from 1941 onwards and remained an important item of field equipment throughout the war. An anti-aircraft company was two or three platoons each of three 2 cm Flakvierling 38 plus a further platoon equipped with the 3.7 cm Flak 36 or 43. On the 2 cm Flakvierling 38, the four gun barrels were air-cooled and were of monobloc type. They were on a common central pylon mount, elevated by handwheel and gearing. A second handwheel rotated the turntable. The gunlayer was seated centrally at the rear of the mounting and controlled both handwheels. A gyro computer type sight was linked to the elevating gear, the layer turning the two handwheels to keep the spot on the target. Later a visual ring and bead sight replaced the computer sight. The guns could be fired either automatically or semi-automatically by foot pedals operated by the layer. Each pedal fired two diametrically opposite guns. Loading numbers were seated each side of the mount to replace magazines from racks on the turntable. Each metal magazine held 20 rounds. Four types of HE round and two types of AP round (including tracer) were used with gun. The two wheel trailer, SdAh 52, had a welded frame. A triangular baseplate carried jacks for levelling the weapon when emplaced. A collector box was fitted below the guns to receive the ejected cartridge cases. The theoretical rate of fire was 1,400 rounds per minute, but in practice was 800 rounds per minute. Seats, sights, and other fittings folded close to the mount for travelling, making the weapon very compact. Weight 4,890 pounds: mount only 3,200 pounds. Maximum horizontal range 5,246 yards, maximum vertical range 4,012

yards. Maximum elevation 100 degrees, depression - 10 degrees. Ammunition 320 rounds carried on mounting ready for use.

Die erfolgreichste und bekannteste Flugzeug-Abwehrkanone war die 2 cm Flakvierling 38 eine Weiterentwicklung der 2 cm Flak 30 und der 2 cm Flak 38 Flakzwillingskanonen. Die vergrößerte Ausführung mit 4 Kanonen kam 1940 in die Produktion und blieb bis Kriegsende als wichtigste Ausrüstung im Einsatz. Eine Flakkompanie hatte 2-3 Züge, jede mit drei Flakvierling 38, einen Zug mit 3,7 Flak 36 oder 43.

Die vier Läufe waren luftgekühlt, zentral gelagert und die Richtung wurde mit Getriebehandrädern eingestellt. Ein zweites Handrad drehte die Scheibenlafette. Der Richtkanonier sass in der Mitte hinter der Kanone und betätigte beide Handräder.


Ein Kreiselsvisier war mit dem Richtrad verbunden und der Kanonier musste Ziel und Pfeil in eine Linie bringen.

Später wurde ein Sichtring mit Perlkorn eingebaut. Durch Fusspedale wurde voll - oder halbautomatisch geschossen. (diametrisch) Die Magazine auf beiden Seiten hatten 20 Schuss. Vier verschiedene Spreng- und 2 Typen Panzer-Sprenggranaten einschli. Leuchtspur wurden verwendet. Der Zweiradhänger Sd.Ah 52 hatte einen geschweissten Rahmen. Zum Bodenausgleich hatte die Dreieckplatte Drehspindeln. Unter der Kanone war ein Kasten angebracht, zum Sammeln der Geschosshülsen. Theoretisch waren 1400 Schuss per Minute vorgesehen, in der Praxis kam es jedoch nur auf 800. Sitze, Richtgerät usw konnten zum Transport abgeklappt werden.

Gewicht ca 2218 kilo gesamt, Lafette 1451 kilo Schussweite horizontal 3666 meter, Max. Höhenwinkel 100 Grad, Neigung 10 Grad 320 Granaten in Magazinen aufgesteckt.



- * Study the instructions and photographs before commencing assembly.
- * You will need a sharp knife, a pair of pliers, a file and a pair of tweezers.
- * Vor Beginn die Bauanleitung studieren und den Nummern nach die Elemente zusammenbauen.
- * Kleine Teile hält man mit Pinzette fest.

 This mark shows the colour this part should be painted.

Zeichen für Bemalung

- * This kit can be constructed into either towing or firing position.
- * Kann auf-oder abgeprotzt gebaut werden

- * E17 - E20 are accessory parts.
- * E17 - E20 sind Zubehör.

1 Pedestal Geschützsocket

E 13 is rotatable.
E 13 nicht kleben-drehbar

2 M.G. Bases Kanonenlager

Fix them as illustrated.
Einbau wie gezeigt

3 Fixing of Machine Gun Bases Schnellfeuerkanone

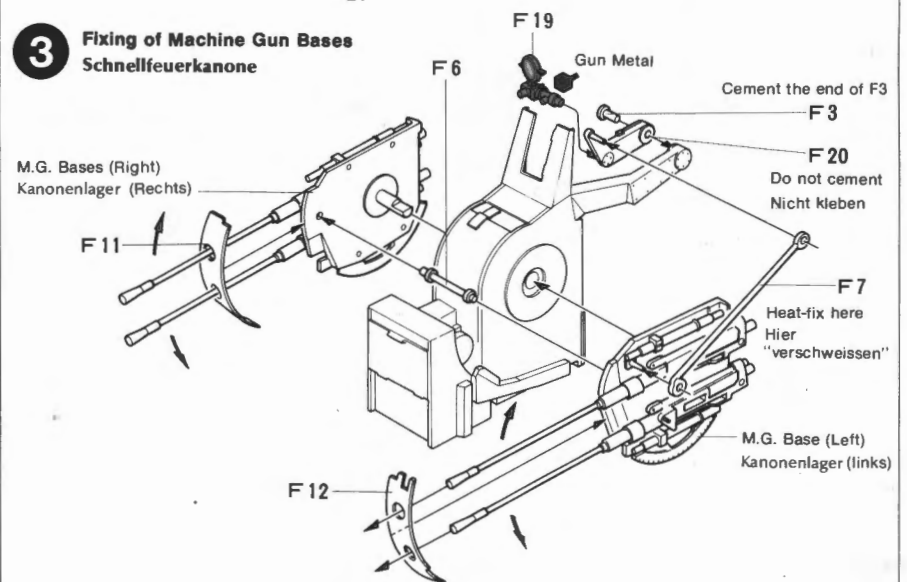
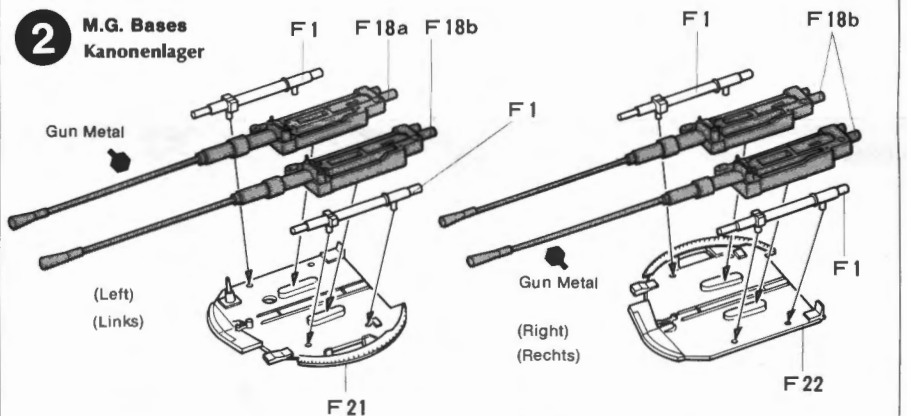
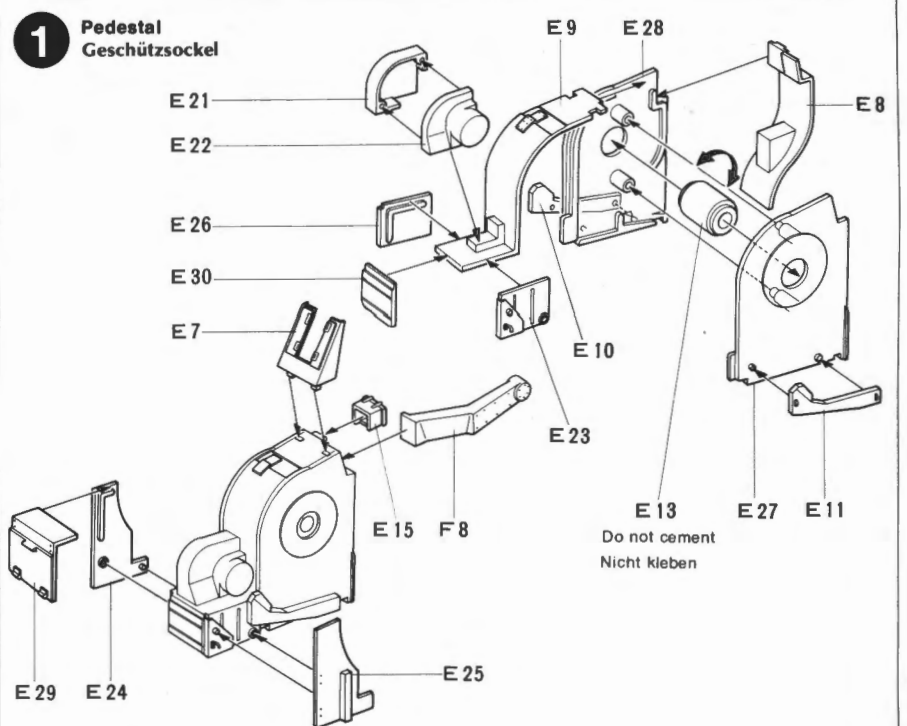
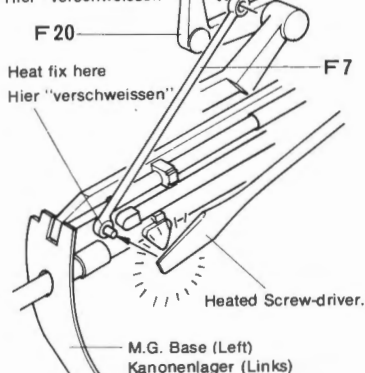
M.G. Base is designed to move up and down. F7 and F20 are movable.

Kanone nach oben und unten schwenkbar
(F7 und F 20 nicht kleben)

<<Fixing of F7>>

Heat fix here

Hier "verschweissen"



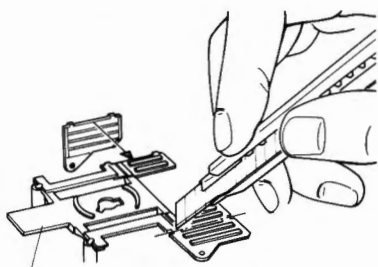
4 <<Fixing of Gunner's Seat>>
<<Sitz für Richtschütze>>

It is recommended to construct it in order from the bottom part upward.
Den Zusammenbau unten mit Teil E6 beginnen.

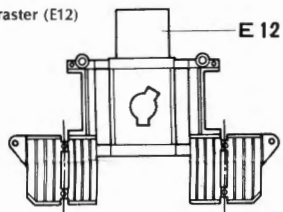
6 <<Step>>
<<Fussraster>>

<<How to make Step of Towing Position>>
<<Fahrposition-aufgeprotzt>>

Cut off the parts as shown in the figure. Cement the cutted part in the folded position.
Teile wie gezeigt abschneiden und im Winkel ankleben

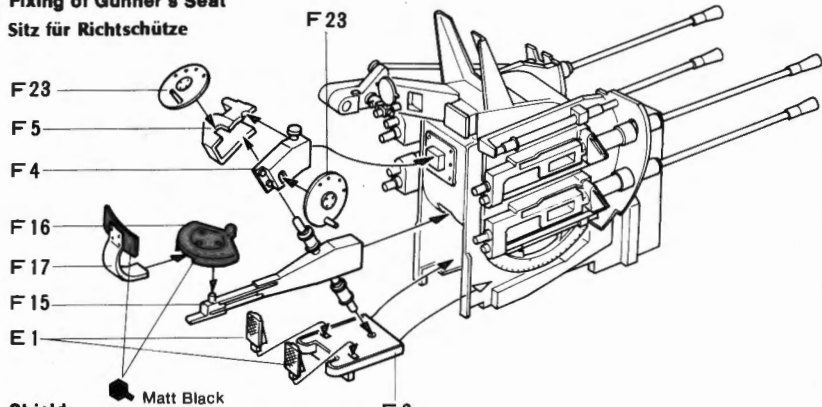


Step(E12)
Fussraster (E12)

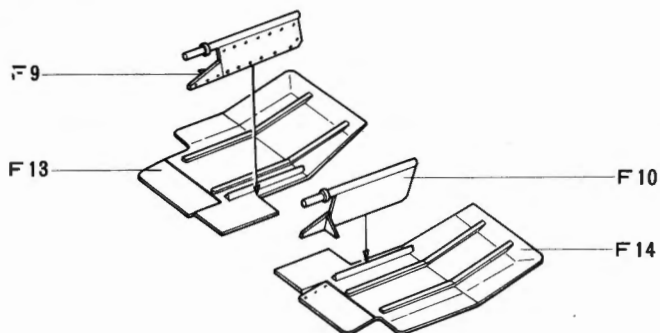


★ Cut along this line
★ Entlang der Linien schneiden

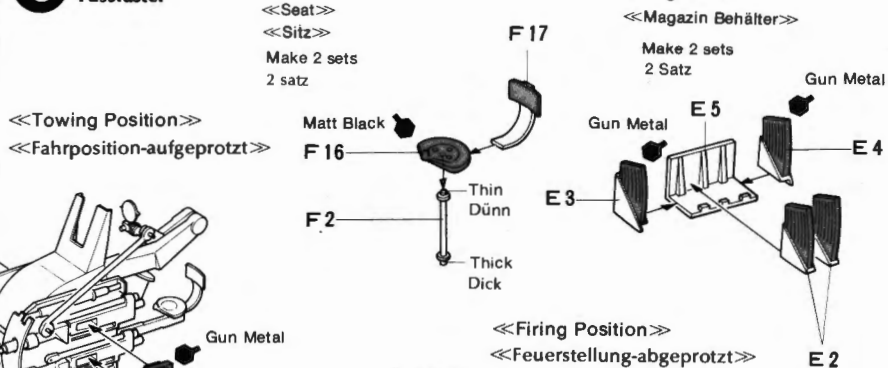
4 Fixing of Gunner's Seat
Sitz für Richtschütze



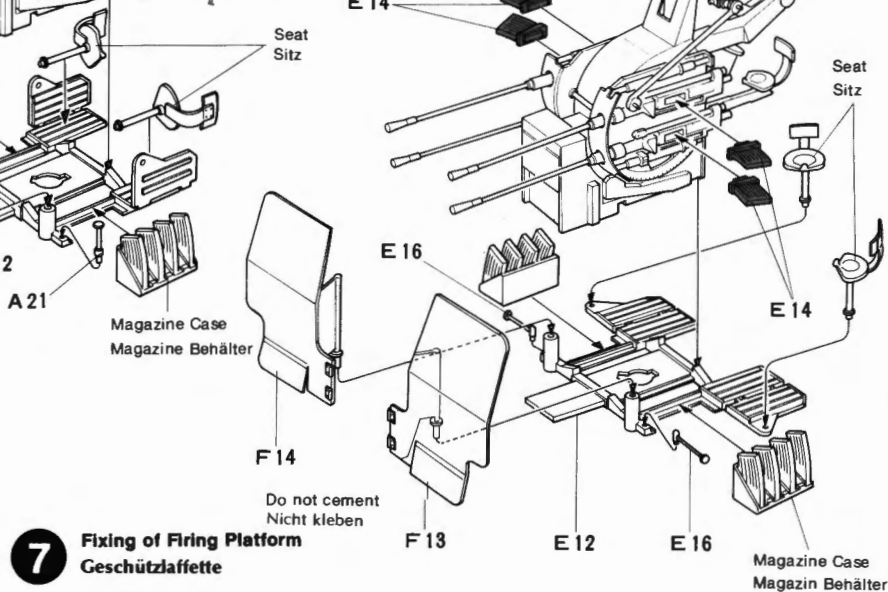
5 Shield
Schild



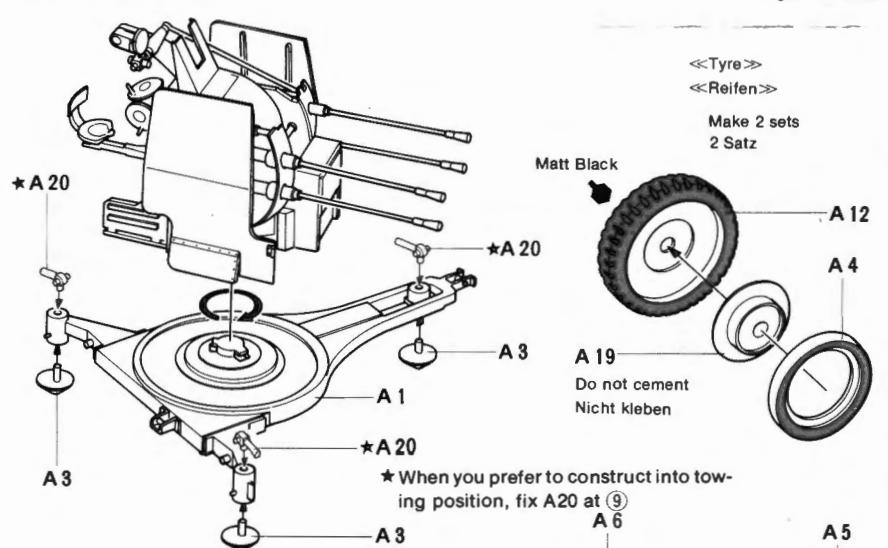
6 Step
Fussraster



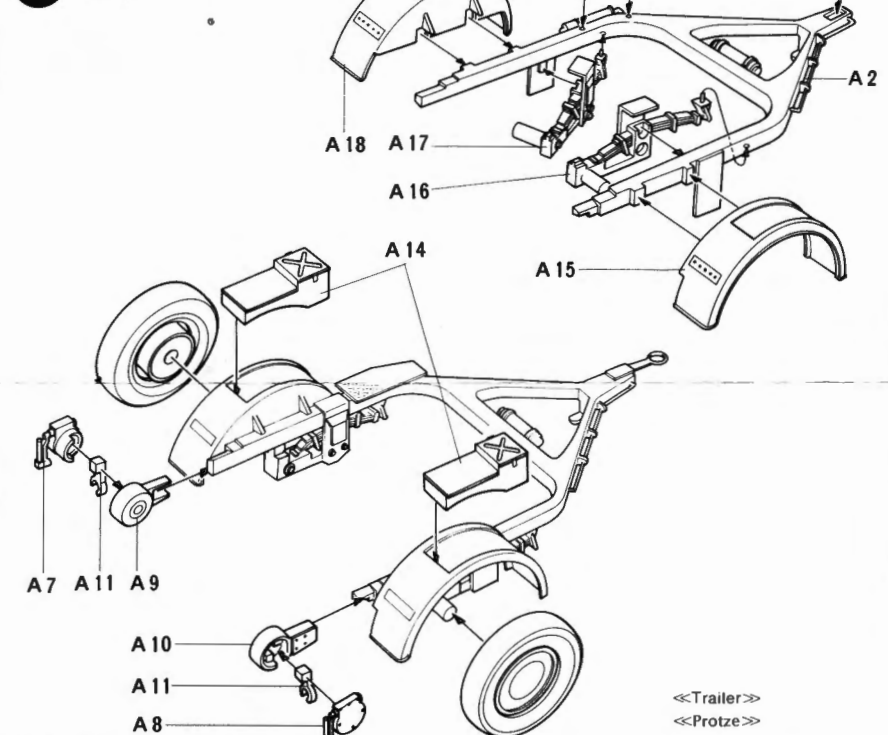
<<Towing Position>>
<<Fahrposition-aufgeprotzt>>



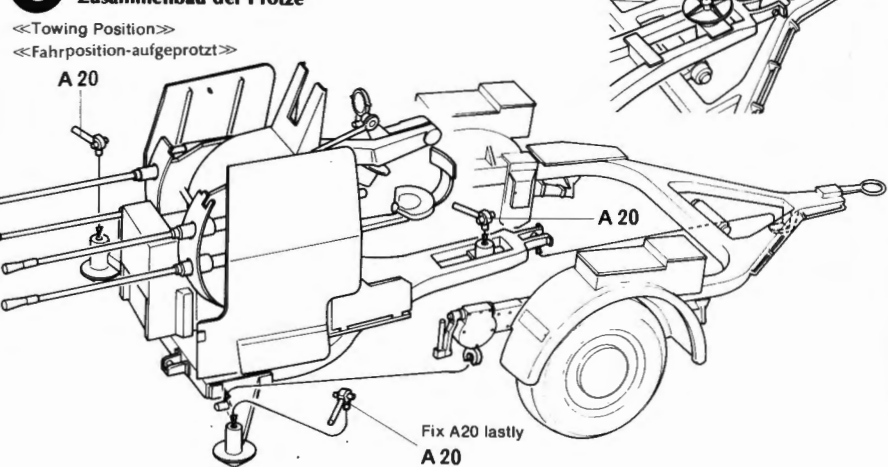
7 Fixing of Firing Platform
Geschützlauffette



8 Trailer
Protze



9 Fixing of Trailer
Zusammenbau der Protze



7 <<Fixing of Firing Platform>>
<<Geschützlauffette>>

When you prefer to construct into towing position, fix A20 at ⑨
Protze

9 <<Fixing of Trailer>>
<<Zusammenbau der Protze>>

<<Painting of 2cm Flakvierling 38>>

From 1935 to February 1943, German weapons and vehicles used dark yellow for Africa or German grey as their basic colour. On 18th February 1943, the German authorities accepted only uniform dark yellow painting as a standard and after that many weapons and vehicles were repainted in this way. To camouflage 2cm Flakvierling 38, flat white water paint was generally used in winter.

Not all Flakvierling 38 were camouflaged in the same way. Their camouflages seem to have varied according to the terrain of the field. Toward the end of the war, uniform painting in German grey was often seen, probably because the Germans became short of paint.

<<Bemalung der Flakvierling 38>>

Bis Anfang 1943 waren die deutschen Fahrzeuge und Geschütze dunkelgrau. Für Einsatz in Afrika jedoch dunkelgelb. Ab 18. Febr. 1943 wurde dunkelgelb als Standardfarbe eingeführt. Zur Anpassung an das Gelände wurden Flecken in dunkelbraun und dunkelgrün aufgemalt, im Winter wurde weisse Farbe verwendet.

<<Colours to be used>>

- Matt Black
- Gun Metal
- Grey

<<Fixing of Hook>>
<<Haken>>

