

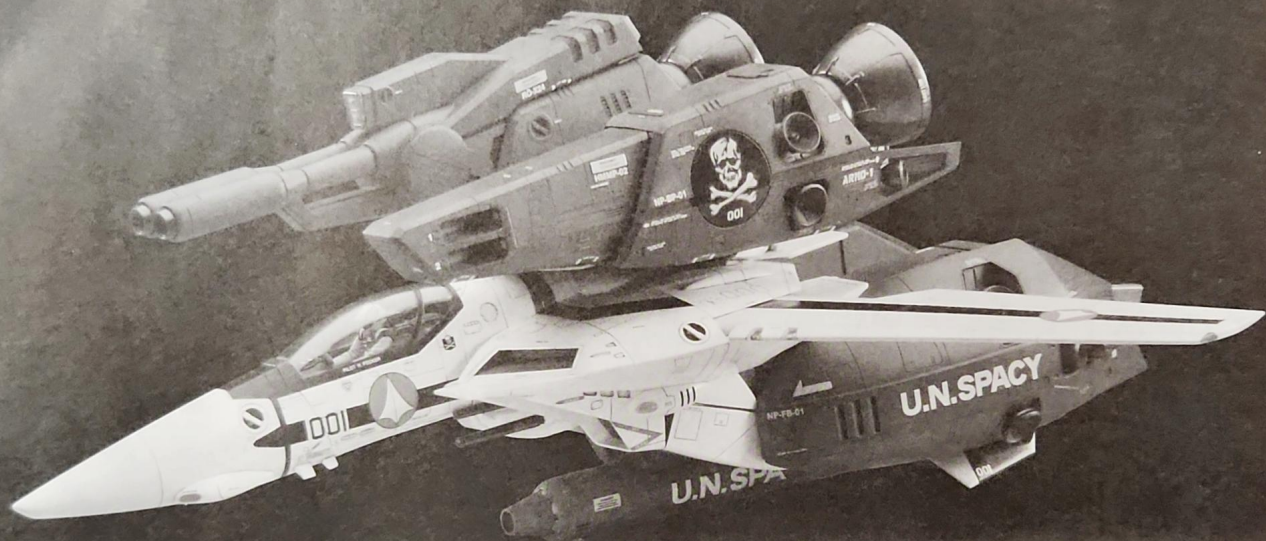
VF-1S/A

STRIKE / SUPER VALKYRIE

"SKULL SQUADRON"

VF-1S/A ストライク/スーパー バルキリー
"スカル小隊"

超時空要塞
MACROSS
愛おぼえていますか



異星人との戦闘を想定し開発された可変戦闘機 VF-1 バルキリーは熱核反応エンジンの性能特性から、大気圏外での運用時間が極端に短すぎたため、本機開発と並行して大気圏外専用のプロペラントタンクと補助推進システム「FAST (Fuel And Sensor Tractical-Pack) パック」が開発された。

「FASTパック」は3種類からなる外装の総称である。

追加プロペラントを搭載するためのコンフォーマルタンクは腕部下面とエンジンナセル側面に装着。

軌道変更エンジンと姿勢制御スラスタを組み込んだポッド・ユニットはファイターの背面に装着。そして背面ポッド・ユニットの前部はマイクロミサイルを搭載するウェポンポッドである。

パイロットたちからは、これらの「FASTパック」を装着したVF-1は「スーパーバルキリー」と呼ばれ、中でも背面ポッド・ユニットの前部にマウラー連装ビームキャノンを搭載した精鋭機タイプを「ストライクバルキリー」と呼んだ。

また、ウェポン形式を区別するために「スーパーバック」「ストライクバック」とも呼ばれる。

VF-1はファイター / ガウオーク / バトロイドと戦況に応じて可変する戦闘機であるため「FASTパック」を装着した状態でもその変形は可能である。VFの運用想定である宇宙空間での敵艦への侵入から攻撃、離脱に至る一連の行動を可能とした追加パーツは、その後もVFシリーズの標準装備として定着した。

スカル小隊とはロイ・フォッカーを隊長とし続いて一条輝、マクシミリアン・ジーナス、柿崎速雄らからなる4機編成の小隊の部隊名である。垂直尾翼とキャノピーカバーにはフォッカーのパーソナルマークであるドクロが描かれ、その後、隊長が代わっても部隊名とマークは引き継がれることになる。

隊長機VF-1Sはストライク・バックを装着、隊員機VF-1Aにはスーパーバックを装着していた。

DATA VF-1 ストライク/スーパーバルキリー

全 幅 : 14.78m (最小後退角度時)
8.25m (最大後退角度時)

全 長 : 14.23m

エンジン : 新中州重工・P&H+EF-2001

熱核反応タービン

武 装 : ガンポッド

GU-11・3連ガトリング砲

■ストライクバルキリー

対空レーザー機銃・ROV-20×4

2連式ビームカノン・RÖ-X24

■スーパーバルキリー

対空レーザー機銃・ROV-20×1

大気圏外装備 スーパーバック

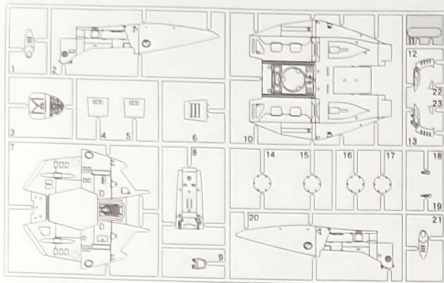
NP-BP-01 推進用ブースター

HMMP-02 マイクロミサイルポッド

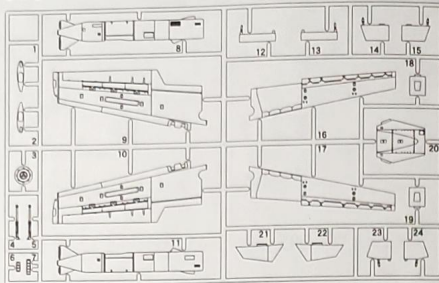
NP-FB-01 プロペラントタンク

NP-AR-01 ミサイル装甲ブロック

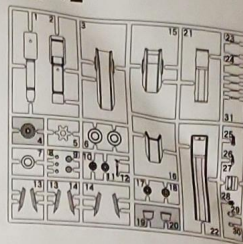
[A]



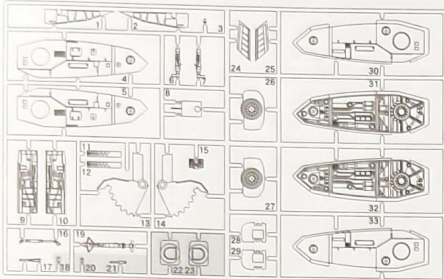
[B]



[K]×2



[C]



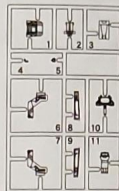
[E]



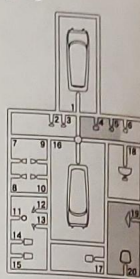
[F]



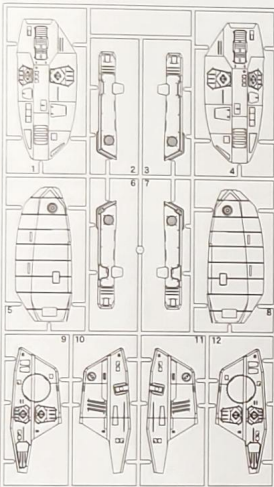
[L]



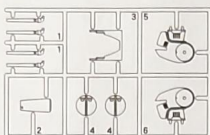
[N]



[Q]



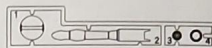
[S]



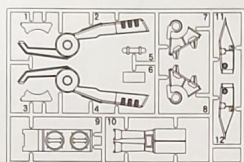
[T]×2



[V]×2



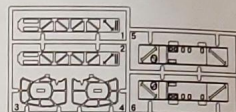
[U]



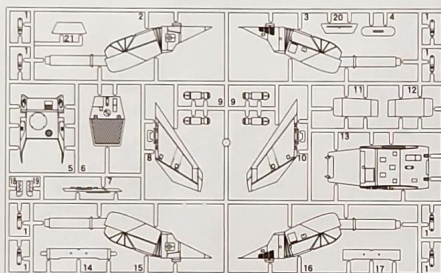
[X]



[Y]



[W]



[R]×2



この部品は使用しません。
Parts not for use.
Teile werden nicht verwendet.
Pièces à ne pas utiliser.
Parti non per uso.
Partes para no usar.
不需要使用的部件

このキットには接着剤は入っていませんので別にお求めください。

クリアーパーツについて

MIRROR FINISH

●クリアーパーツの取り付け部分は銀塗装するか、別売りのTF1ミラーフィニッシュを貼ると、彫刻がクッキリ現れ輝きに差が出ます。

使用する塗料一覧 塗料指定の■はGSIクレオス・Mr.カラー、H□は水性ホビーカラーの番号です。

1	H1	ホワイト(白)
2	H2	ブラック(黒)
8	H8	シルバー(銀)
18	H53	ニュートラルグレー
14	H54	ネービーブルー
21	H71	ミドリストーン
28	H18	黒鉄色
33	H12	つや消しブラック
37	H69	RLM75グレーバイオレット
47	H90	クリアーレッド
50	H93	クリアーブルー
58	H24	黄橙色
61	H76	焼鉄色

66	H26	デイトナグリーン
72	H56	ミディアムブルー
78	H23	シャインレッド
80	H35	コバルトブルー
137	H77	タイヤブラック
138		クリアーグリーン
311		グレー-FS36622
316		ホワイトFS17875
329		イエロー-FS13538
331		ダークシーグレー-BS381C/638
333		エクストラシーグレー-BS381C/640

For Japanese use only.

■部品請求をなさる方は、あなたの氏名、住所、郵便番号、電話番号を1字づつはっきり書いて、下のカードと共に申し込みください。

※ハセガワは、ご本人の同意がある場合を除き、個人情報第3者に開示することはありません。

●「部品請求カード」1枚につき1キット分のパーツの請求を受けることができます。

●下記の価格は予告なく変更する場合がありますのでご了承ください。



— 部品請求カード —

MC03 I:48 VF-15/A ストライク/スーパーバルキリー "スカル小隊"

部品を紛失したり、破損された方は、このカードの必要部品を○でかみ代金を現金書留または郵便小為替で当社サービス係までお申送ください。

A 部品	1,200円	Q 部品	1,400円
B 部品	1,200円	R 部品 (1枚分)	1,000円
C 部品	1,200円	T 部品 (1枚分)	1,000円
E 部品	800円	U 部品	1,000円
F 部品	700円	V 部品 (1枚分)	700円
K 部品 (1枚分)	1,000円	W 部品	1,400円
L 部品	1,000円	X 部品	700円
N 部品	1,000円	Y 部品	1,000円
S 部品	1,000円	デカール	1,500円

1312

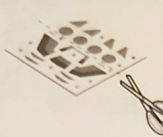
ART No.MC03

注意

- ※組み立てる前に必ずお読みください。
 ※12才以下の方が組み立てる時は、保護者もお読みください。
1. 組み立てる前に、作る前に組み立て説明書をお読みください。
 2. 部品を取り出した後のビニール袋は、小さな子供が頭から被ったり、飲み込んだりすると窒息するおそれがありますので、破り捨ててください。
 3. 部品はきれいに切り取り、切り取った後のクズはゴミ箱に捨ててください。
 4. 部品はやむなくとがっている所がありますので使用目的以外は、絶対に遊ばないでください。特に小さいお子様のいる家庭では注意してください。
 5. 小さな部品がありますので、誤って飲み込まないようにしてください。
 6. 特に小さいお子様のいる家庭では注意してください。刃先等で怪我の恐れがあります。12才以下の方は、保護者の指導のもとに取り扱ってください。
 7. 接着剤、塗料を使用する場合は、下記に注意してください。中毒の恐れがあります。
 ※締め切った室内では使用しないでください。引火の恐れがあります。接着剤、塗料は目の近くでの使用は絶対禁止してください。
 やりこに入れないでください。
 ※誤って目や口に入ったときは、すぐに大量の水で洗い流して、医師に相談してください。
 8. 工具、接着剤、塗料、電池等を使用する場合は、その説明書の注意事項をよく読んで正しく使用してください。

デカールのじょうずな貼り方

●デカールを貼るころのほこりや汚れを、ぬらした布できれいにふきとってください。



●貼りたいデカールを台紙ごとハサミで切りとり、1枚づつ水またはぬるま湯に台紙を下にして10分くらい浮かべます。



●指先に少し水をつけて正確な位置にデカールを動かした後、よく水を吸う布でデカールを押さえて内側の水分や気泡を押し出します。



●水から出したらタオルの上のせ、指先でデカールが動くか確かめた後、貼るころにおいて静かに台紙をずらします。



●デカールが完全に乾いたら少し水をつけた布で、デカールのまわりのノリをふきとります。

★ デカールをはってください。

✂ 切り取ってください。

↔ どちらかを選んでください。

! 注意してください。

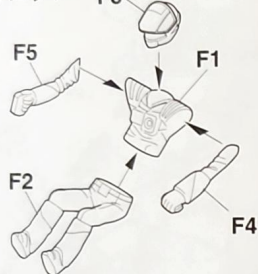
✖2 2組つってください。

✖ 接着しないでください。

※組み立ては、**ストライクバルキリー**と**スーパーバルキリー**のどちらかを選択して組み立ててください。

※塗装指示以外の塗装及びマーキングは、「マーキング及び塗装説明書」をご覧ください。

1 パイロット



パイロットの塗装とマーキング

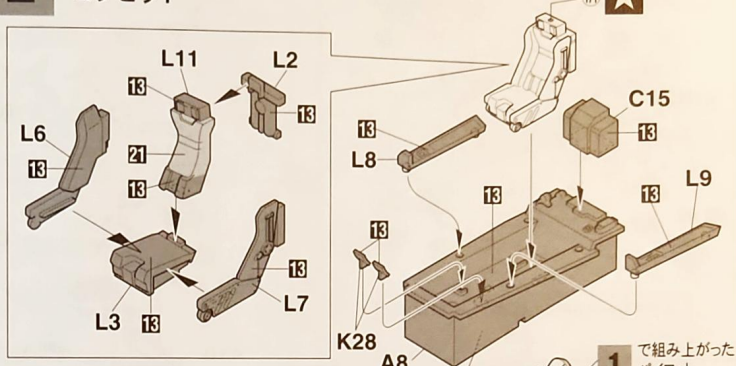
★ パーソナルカラー

※パーソナルカラーに合せたデカールも用意してあります。

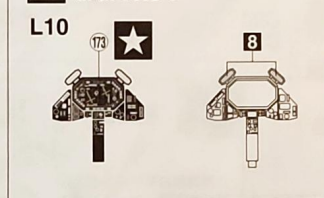
統一軍 スカル小隊 パーソナルカラー

1	ロイ・フォッカー: イエロー	Mr.カラー	329
2, 3	一条 輝: レッド	Mr.カラー	79
4	マジリアン・シーナス: ブルー	Mr.カラー	A = 60/80% + 1/20%
5	柿崎 速雄: グリーン	Mr.カラー	B = 60/60% + 66/40%

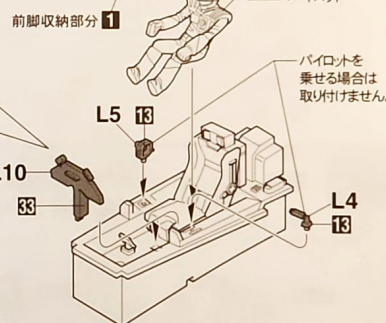
2 コクピット



✂ デカールを貼る場合は凸部分を削り取ってください。

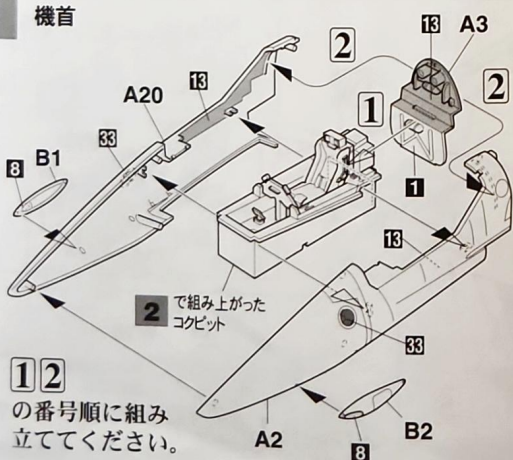


1で組み上がったパイロット



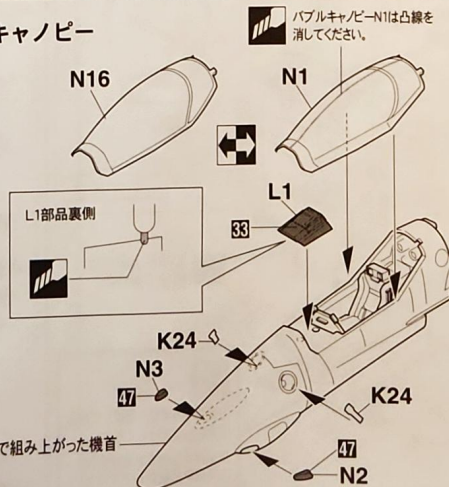
パイロットを乗せる場合は取り付けません。

3 機首



1, 2の番号順に組み立ててください。

4 キャノピー



✂ ハブドキャノピーN1は凸線を消してください。

3で組み上がった機首

5 前脚

1 K11 x2
137 K7
1 K10
1 A18
1 A19
8 C17
8 C16
1 C19
1 C3

6 前脚カバー

1 B12
1 C8
1 N11
1 B13
8 K29
8 K30
4 で組み上がった機首

脚カバーを取り付けてから前脚を取り付けます。
5 で組み上がった前脚

7 胴体上部

1 A6
1 W6
1 K31
8 K24
1 A7

エアブレーキは閉じた状態で組み立てます。

1 A6

8 胴体下部

1 C11
1 C12
1 C13 右側
1 C14 左側
1 C2
1 C24
1 C25
1 A23
1 A10
1 A22
1 W4
1 K5
1 C13 右側
1 W19
1 W18
1 A10
1 W19
1 C14 左側
1 W18
1 W19
1 C1
1 C24
1 C25
1 A22

狭い
広い

機体色

9 胴体

1 2 の番号順に組み立ててください。

7 で組み上がった胴体上部
8 で組み上がった胴体下部

主翼基部の可動を確認してから胴体を取り付けてください。
※主翼を可動させる場合は、左右同時に動かしてください。

10 尾翼部

1 2 3 の番号順に組み立ててください。
4 5 の番号順に組み立ててください。

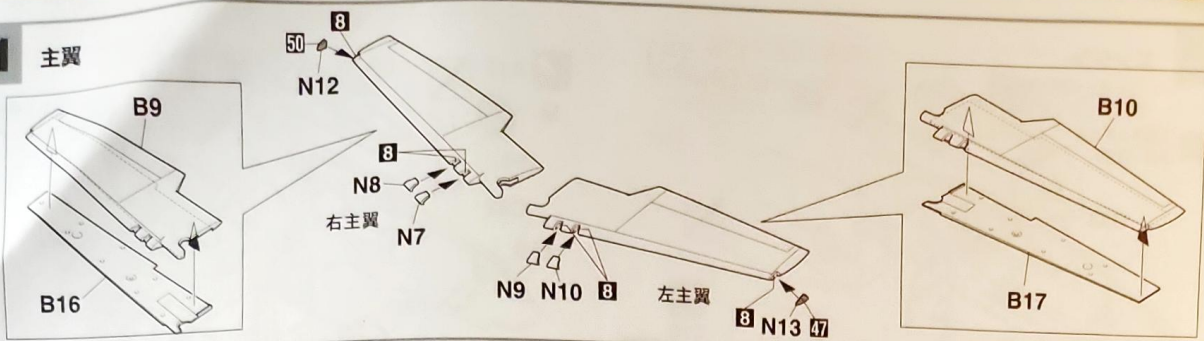
※尾翼部のマーキング及び塗装指示は、マーキングと塗装説明書をご覧ください。

2 W20
1 W13
3 W10
4 W8
5 W7
2 W13
2 W7
2 W13
2 W7

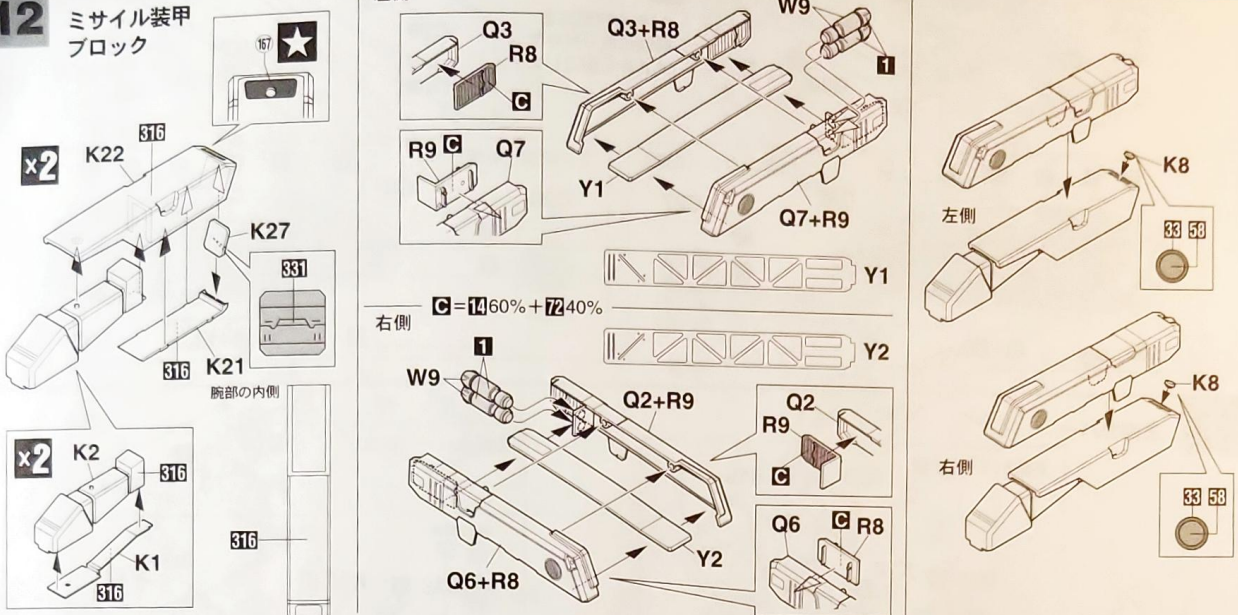
28 K23
28 W5
28 K9
28 W21
28 K23
28 W5
28 W17
28 W14
28 W7
28 W13
28 W7

※W7垂直尾翼基部の塗装指示。

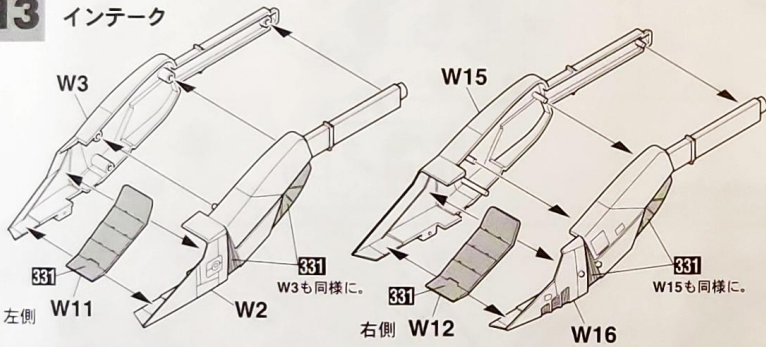
11 主翼



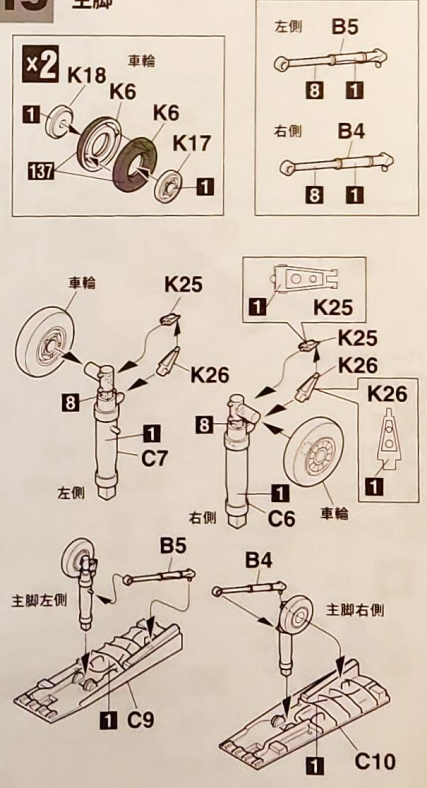
12 ミサイル装甲ブロック



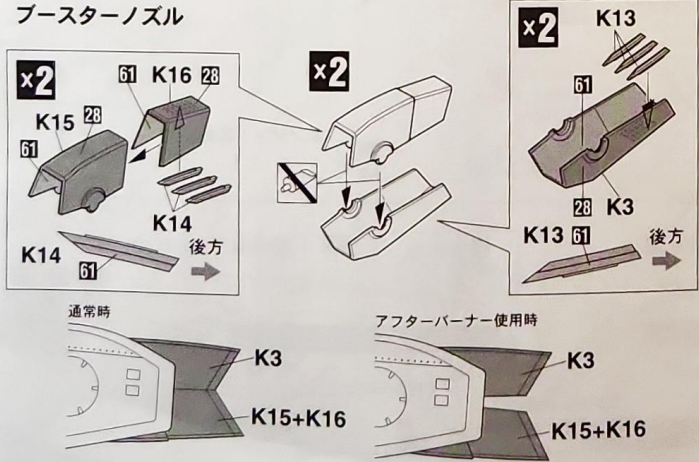
13 インテーク



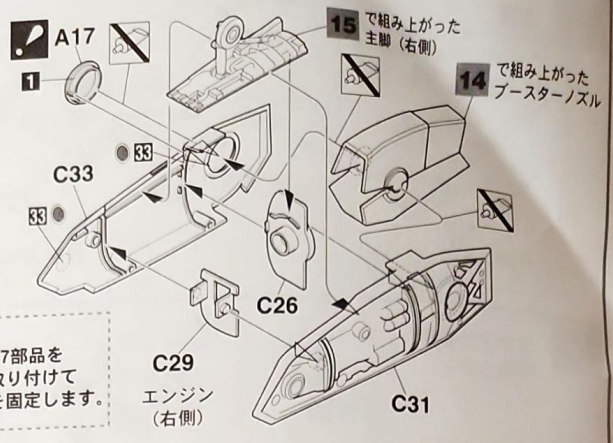
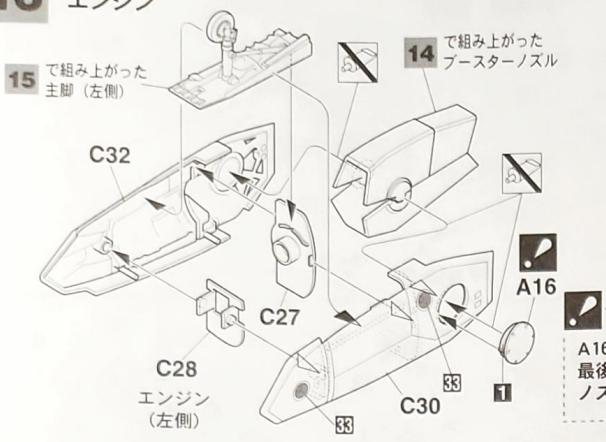
15 主脚



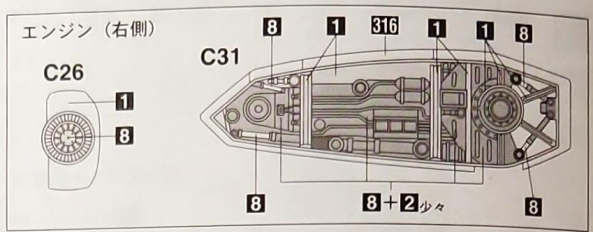
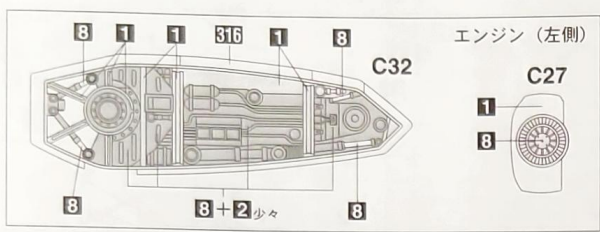
14 ブースターノズル



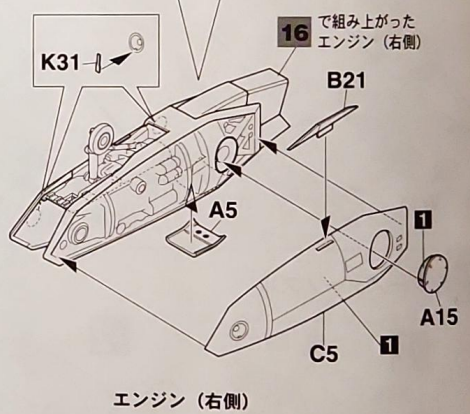
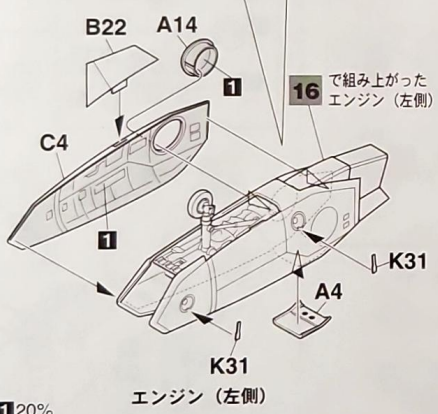
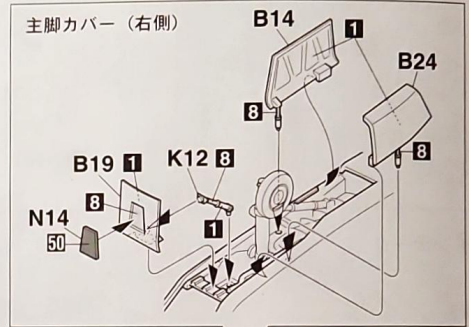
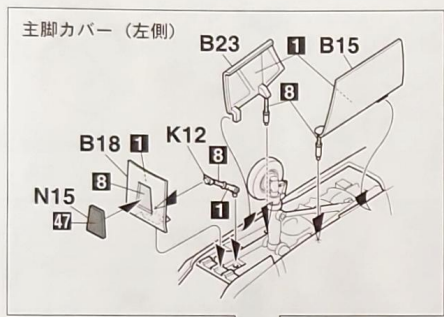
16 エンジン



A16, A17部品を最後に取り付けてノズルを固定します。



17 主脚カバー



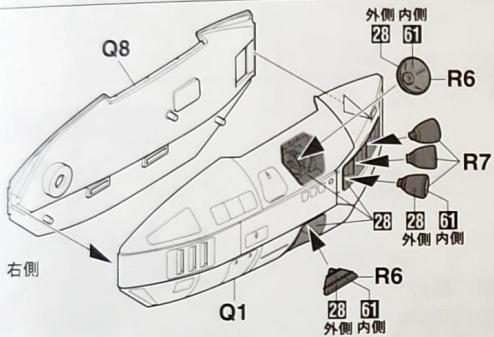
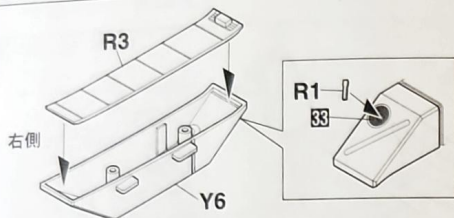
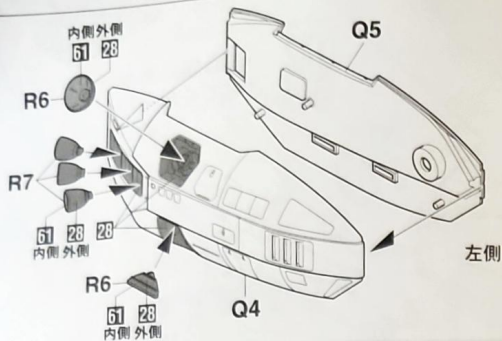
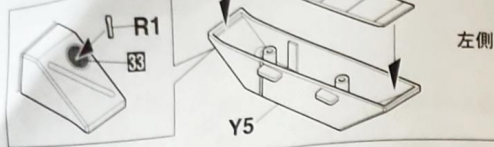
A4は左側、A5は右側です。左右に注意してください

- パーソナルカラー
- ① 329
 - ② 79
 - ③ 79
 - ④ A=80%+120%
 - ⑤ B=60%+40%



エンジン内側の塗装とデカール指示

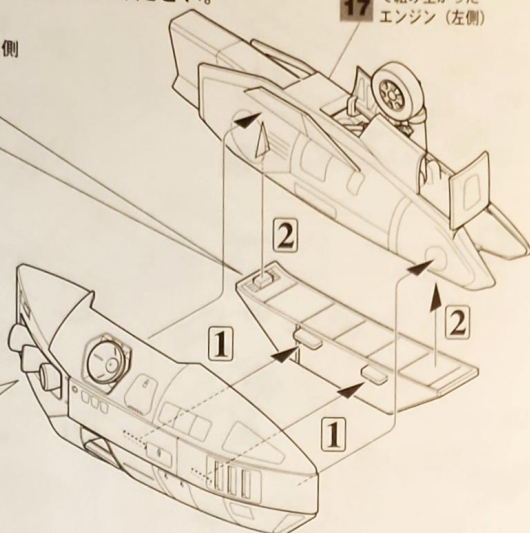
18 主脚ブースター



12 の番号順に組み立ててください。

左側

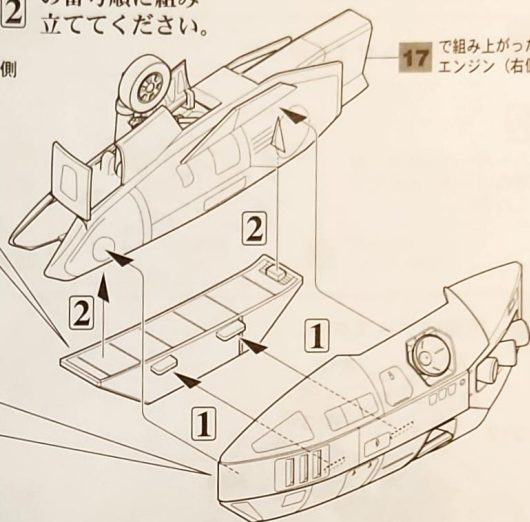
17 で組み上がったエンジン (左側)



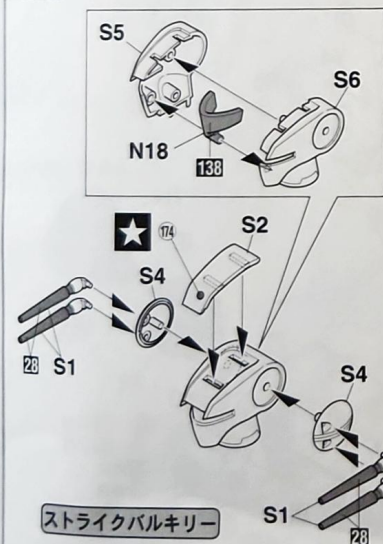
12 の番号順に組み立ててください。

右側

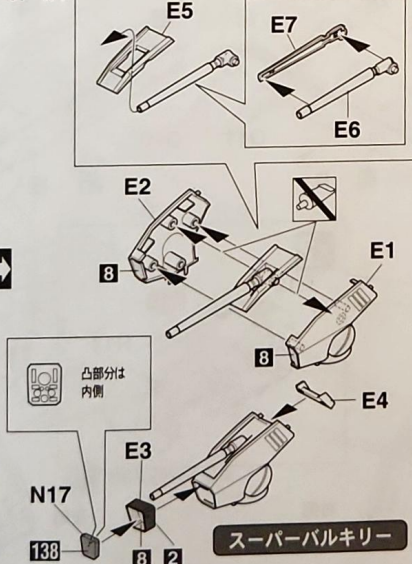
17 で組み上がったエンジン (右側)



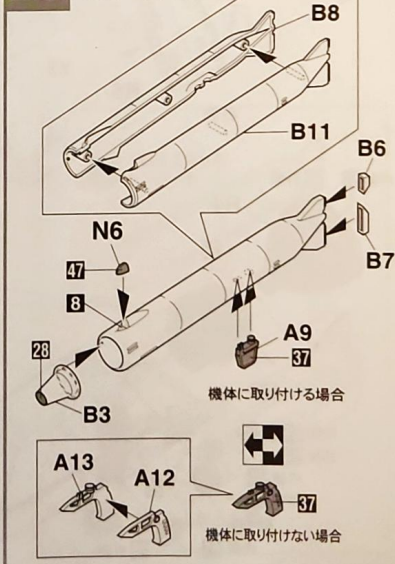
19 頭部 VF-1S



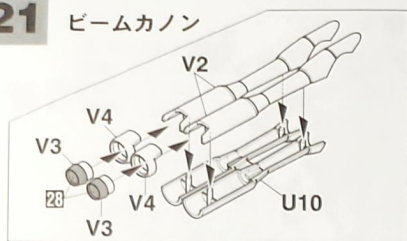
VF-1A



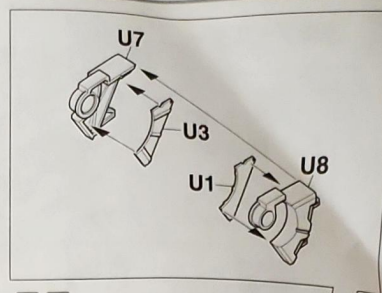
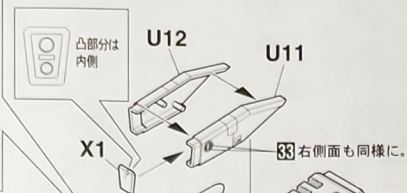
20 ガンポッド



21 ビームカノン

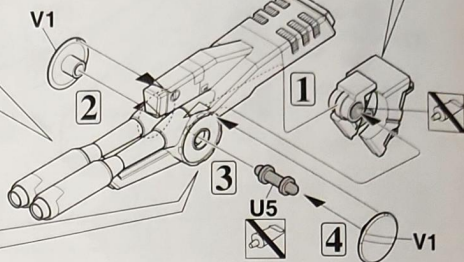
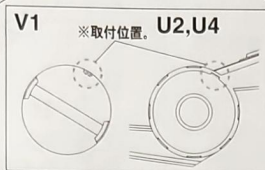
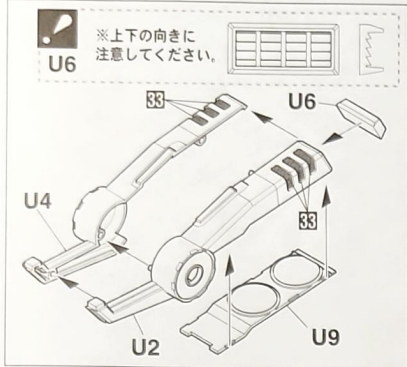


ストライクバルキリー



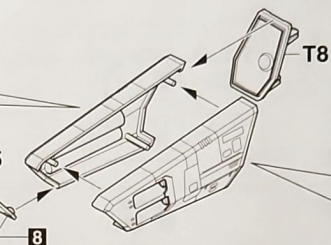
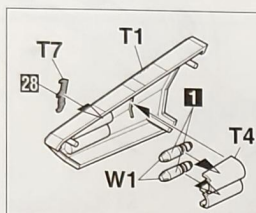
1 2 の番号順に組み立ててください。

※上下の向きに注意してください。

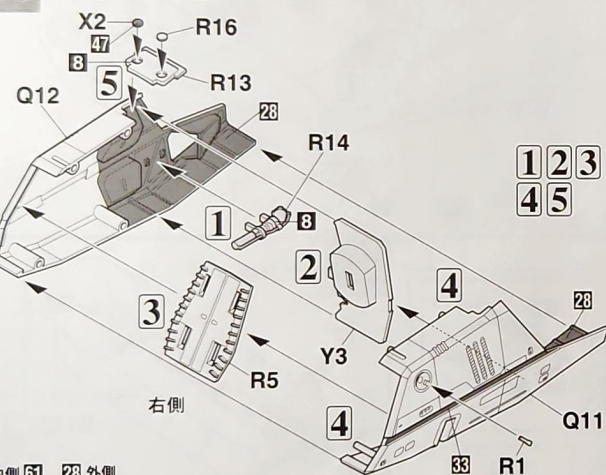


22 マイクロミサイルポッド

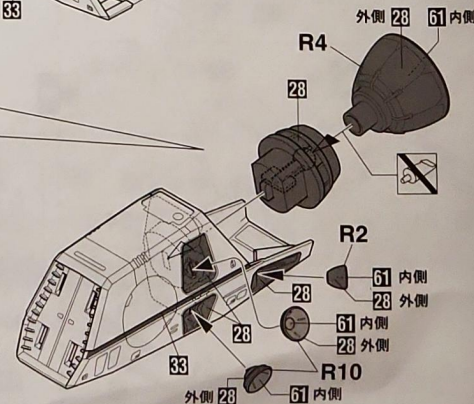
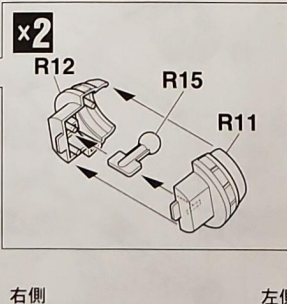
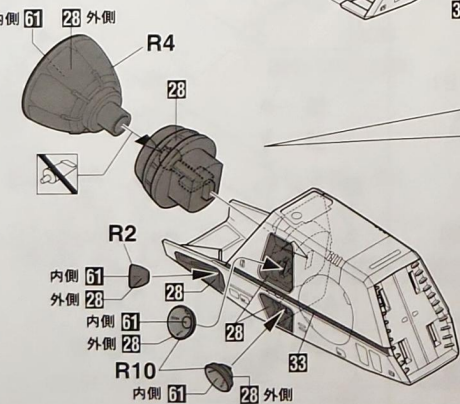
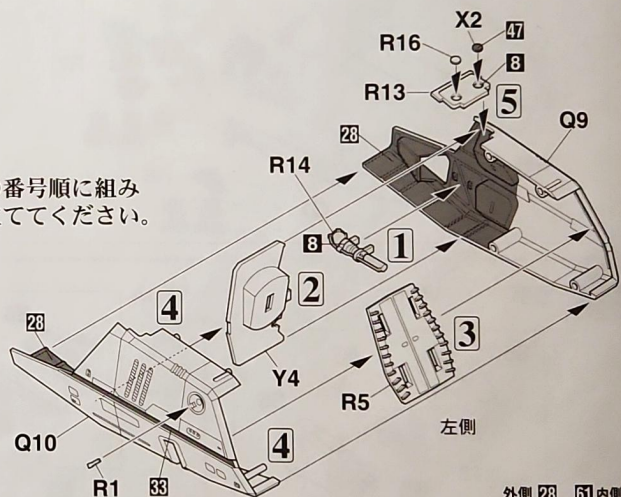
※2 スーパーバルキリーの場合は2組み立ててください。



23 尾翼部ブースター



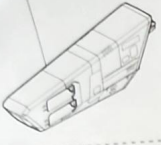
1 2 3 の番号順に組み立ててください。



24 各パーツの組み合わせ

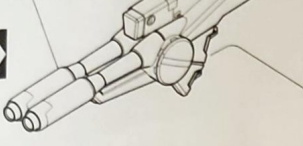
スーパーバルキリー

22 で組み上がった
マイクロミサイルポッド

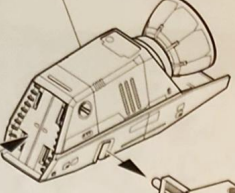


ストライクバルキリー

21 で組み上がった
ビームカノン



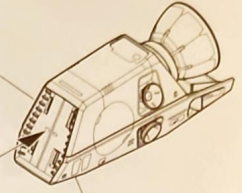
23 で組み上がった
尾翼部ブースター (右側)



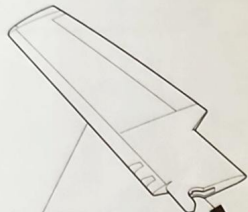
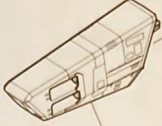
10 で組み上がった尾翼部



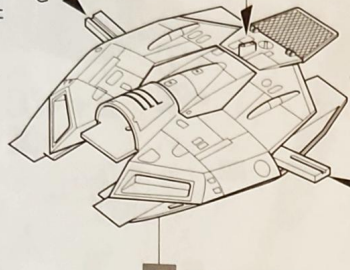
23 で組み上がった
尾翼部ブースター (左側)



22 で組み上がった
マイクロミサイルポッド



11 で組み上がった
主翼 (右側)



9 で組み上がった胴体



11 で組み上がった主翼 (左側)

VF-1A 頭部

19 で組み上がった頭部



3

E8

2

スーパーバルキリー



ストライクバルキリー

VF-1S 頭部

19 で組み上がった頭部



3

S3

2

1 2 3 4 の番号順に組み立ててください。

13 で組み上がった
インテーク (左側)

A1

7

5

18 で組み上がった
エンジン (左側)

18 で組み上がった
エンジン (右側)

13 で組み上がった
インテーク (右側)

7

A21

20 で組み上がった
ガンポッド



左側

右側

12 で組み上がった腕



6 で組み上がった機首

1

9 で組み上がった胴体

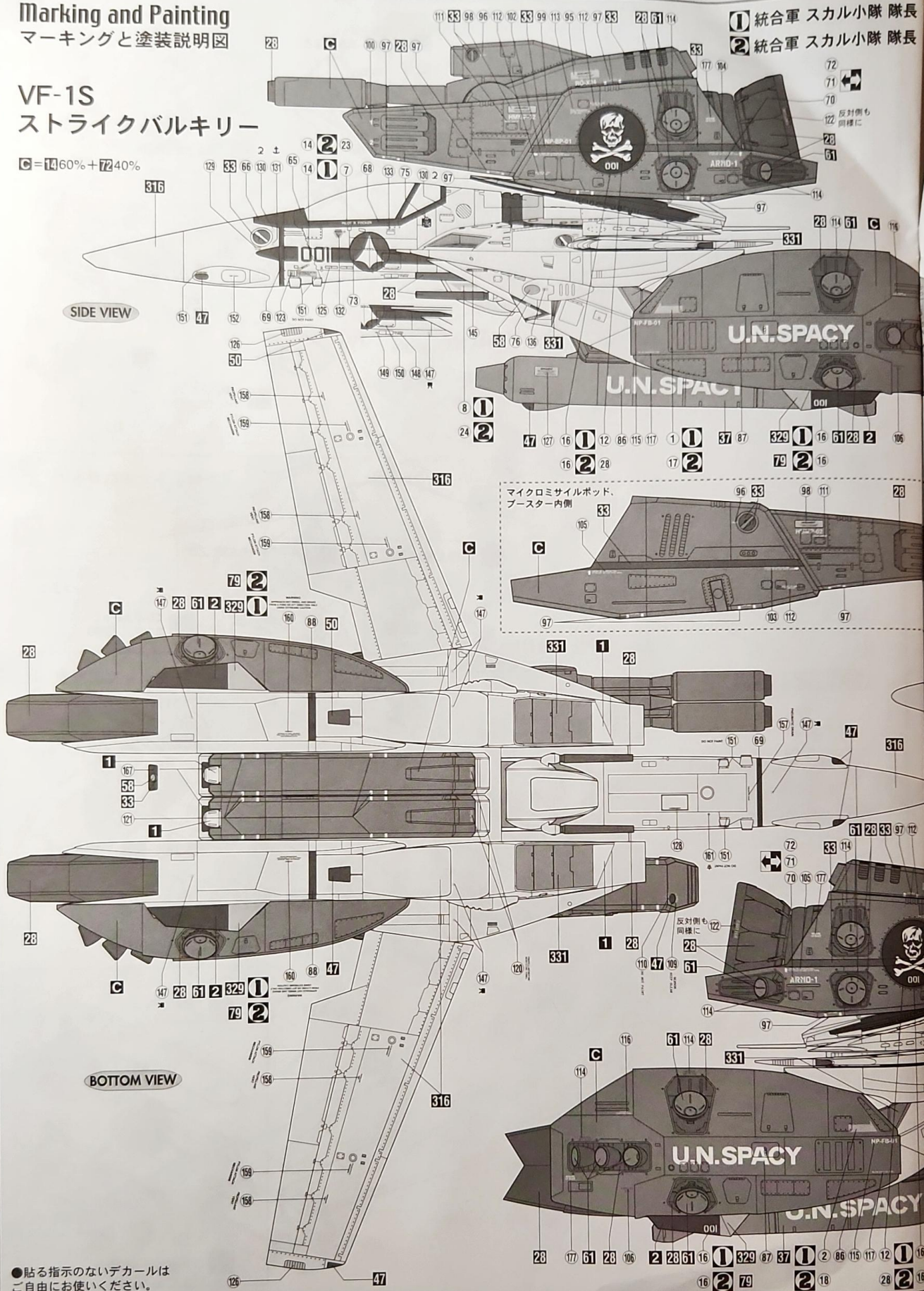
Marking and Painting

マーキングと塗装説明図

VF-1S ストライクバルキリー

C = 1460% + 7240%

- ① 統合軍 スカル小隊 隊長
- ② 統合軍 スカル小隊 隊長



●貼る指示のないデカールはご自由にお使いください。

