



# 1/72 SCALE MODEL CONSTRUCTION KIT FAIREY SWORDFISH Mk. II

02071

STUDY DRAWINGS AND PRACTICE ASSEMBLY BEFORE CEMENTING PARTS TOGETHER CAREFULLY SCRAPE PLATING AND PAINT FROM CEMENTING SURFACES. ALL PARTS ARE NUMBERED. PAINT SMALL PARTS BEFORE ASSEMBLY.

ETUDIEZ AT TENTIVEMENT LES DESSINS ET SIMILEZ L'ASSEMBLAGE AVANT DE COLLER LES PIECES. GRATTER SOIGNEUSEMENT TOUT REVETEMENT OU PEINTURE SUR LES SURFACES A COLLER AVANT COLLAGE. TOUTES LES PIECES SONT NUMEROTEES. PEIGNEZ LES PETITES PIECES AVANT ASSEMBLAGE.

VOR VERWENDUNG DES KLEBERS ZEICHNUNGEN STUDIERN UND ZUSAMMENBAU UBEN FARBE UND PLATTIERUNG VORSICHTIG VON DEN KLEBEFLACHEN ABKRATZEN. ALLE TEILE SIND NUMERIERT. VOR ZUSAMMENBAU KLEINE TEILE ANMALEN.

STUDIARE I DESIGNI E PRATICARE IL MONTAGGIO PRIMA DI UNIRE INSIEME I PEZZI CON L'ADESIVO. RASCHIARE AT TENTIVEMENTE LE TRACCE DI SMALTO E CROMATURA DALLE SUPERFICIE DA UNIRE CON ADESIVO. TUTTI I PEZZI SONO NUMERATI. COLORARE I PEZZI DI PICCOLE DIMENSIONI PRIMA DI MONTARLI.

ESTUDI LOS DIBUJOS Y PRACTIQUE EL MONTAJE ANTES DE PEGAR LAS PIEZAS. RASPE CUIDADOSAMENTE EL PLATEADO Y LA PINTURA EN LAS SUPERFICIES DE CONTACTO ANTES DE PEGAR LAS PIEZAS. TODAS LAS PIEZAS ESTAN NUMERADAS. ES CONVENIENTE PINTAR LAS PIEZAS PEQUEÑAS ANTES DE SU MONTAJE.

BE STUDEER DE TEKENINGEN EN PROBEER HET SAMENVOEGEN. VOORDAT JE DE ONDERDELEN AAN ELKAAR VASTPLAKT. SCHUUR VOORZICHTIG HET VERGULSEL EN DE VERF VAN DE VAST TE PLAKKEN VLAKKEN. ALLE ONDERDELEN ZIJN GENUMMERD. VERF DE KLEINE ONDERDELEN AL VORENS SAMEN TE VOEGEN.

STUDERA BILDerna NOGGRANT OCH SATT IHOP DELARNA INNAN DU LIMMAR IHOP DEM SKRAPA NOGGRANT BORT FORKROMNING OCH FARG FRAN LIMMADE DELAR. ALLA DELARNA AR NUMMERADE. MALA SMADELARNA FORE IHOPSATTNING.

TUTUSTU PIIRROKSIINNA JA HARJOITTELE KOKOAMISTA ENNEN KUIN LIIMAAT OSAT YHTEEN. RAAPUTA MAALI VAROVASTI POIS LIIMATAVILTA PINNOILTA. KAIKKI OSAT ON NUMEROITU. MAALAA PIENET OSAT ENNEN KOKOAMISTA.

ESTUDE ATENTAMENTE OS DESENHOS. CORTE AS PECAS DAS GRELHAS COM A AJUDA DE UMA LAMINA E LIXE AS ARESTAS DE MODO A SUPRIMIR QUALQUER RIFRE (GULARIDADE). EXPERIMENTE SE AS PECAS ENCAIXAM FACILMENTE UMAS NAS OUTRAS ANTES DE COLAR. TODAS AS PECAS ESTAO NUMERADAS. PINTA AS PEQUENAS PECAS ANTES DE COLAR.

TEGNINGERNE BOR STUDERES, OG MAN BOR OVE SIG I MONTERINGEN. FOR DELENE LIMES SAMMEN. PLADESTYKKER OG MALING SKAL OMHYGGELIGT FJERNES FRA KLAEBOVERFLADERNE. ALLE DELER ER NUMMEREFDE. SMADELER SKAL MALES FOR MONTERINGEN.

The varying shades of colour shown in the illustration can be obtained by blending the listed paints.

Les diverses nuances figurant sur l'illustration peuvent être obtenues en mélangeant les couleurs indiquées.

Die verschiedenartigen Farbschattierungen, die auf der Abbildung zu sehen sind, erhält man durch mischen der aufgeführten Farben.

I diversi colori mostrati nell'illustrazione possono essere ottenuti mischiando le vernici elencate.

Los distintos matices de color que se muestran en la ilustración pueden obtenerse mezclando las pinturas de la lista.

Voor het verkrijgen van de verschillende afgebeelde kleurnuances de in de lijst genoemde verf mengen.

De pa bilden visade olika färgnyanserna kan erhållas genom blandning av de pa listan uppförda färgerna.

Kuvassa näkyvät eri värisävyt voidaan valmistaa sekoittamalla luettelossa olevia maaleja.

As várias tonalidades de cores apresentadas na ilustração podem ser obtidas mesclando as tintas que figuram na lista.

De i illustrationen viste forskjellige farvenuancer kan fås ved at blande de pa listen anførte farver.



CEMENT  
COLLEZ  
KLEBEN  
UNIRE CON ADESIVO  
CON PEGAMENTO  
VASTPLAKKEN  
LIMMA  
LIMAA  
COLAR  
KLAEBEMIDDEL



CLEAR  
CLAIR  
KLAR  
THASPARENTE  
TRANSPARENTE  
SCHOOON  
GENOMSKINLIG  
KIRKAS  
TRANSPARENTE  
KLAR



ALTERNATIVE PART  
PIECE EN OPTION  
ALTERNATIVEN  
PEZZO ALTERNATIVO  
PARTE ALTERNATIVA  
ANDER ONDERDEEL  
ALTERNATIV DEL  
VAHTOENTOINEN OSA  
PECAS ALTERNATIVAS  
ALTERNATIV DEL



DO NOT CEMENT  
NE COLLEZ PAS  
NICHT VERKLEBEN  
NON APPLICARE ADESIVO  
SIN PEGAMENTO  
NIET VASTPLAKKEN  
LIMMA INTE  
ALA LIMAA  
NAO COLAR  
MAI KKE KLAEBES



ASSEMBLED SECTION  
PARTIE DEJA ASSEMBLEE  
ZUSAMMENGEBAUTER TEIL  
SEZIONE MONTATA  
SECCION MONTADA  
SAMENGE VOEGD ONDERDEEL  
IHOPSATT  
KOOTUT OSAT  
SECCAO MONTADA  
MONTERET SEKTION

TO APPLY DECALS, CUT SHEET AS REQUIRED. DIP IN WARM WATER FOR A FEW SECONDS. SLIDE OFF BACKING INTO POSITION SHOWN. USE IN CONJUNCTION WITH BOX ARTWORK.

POUR COLLER LES DECALQUES, DECOUPEZ LE MOTIF PLONGEZ LE QUELQUES SECONDES DANS LEAU CHAUDE PUIS POSEZ LE A L'ENDROIT INDIQUE EN DECOLLANT LE SUPPORT PAPIER. UTILISER EN MEME TEMPS L'ILLUSTRATION DE LA BOITE.

UM DIE ABZIEHBILDER AUFZUKLEBEN, DIESE AUSSCHNEIDEN. KURZ IN WARMES WASSER TAUCHEN. DANN ABZIEHEN UND WIE ABGEBILDET AUFKLEBEN. IN VERBINDUNG MIT SCHACHTEL-ARTWORK VERWENDEN.

PARA APLICAR LAS CALCOMANIAS, SEPARAR LOS TEMAS DESEADOS. SUMERGIR EN AGUA TIBIA DURANTE UNOS SEGUNDOS Y DESLIZAR LA CALCA EN LA POSICION DEBIDA. VER ILLUSTRACIONES DE LA TAPA.

PER APPLICARE LE DECAL COMANIE, TAGLIARE IL FOGLIO SECONDO IL NECESSARIO. IMMERGERE LA DECORAZIONE IN ACQUE CALDA PER ALCUNI SECONDI. QUINDI SFILARLA DALLA CARTA DI SUPPORTO E PALPEGGIARLA NELLA POSIZIONE INDICATA. USARE IN CONJUNZIONE CON L'ILLUSTRAZIONE SULLA SCATOLA.

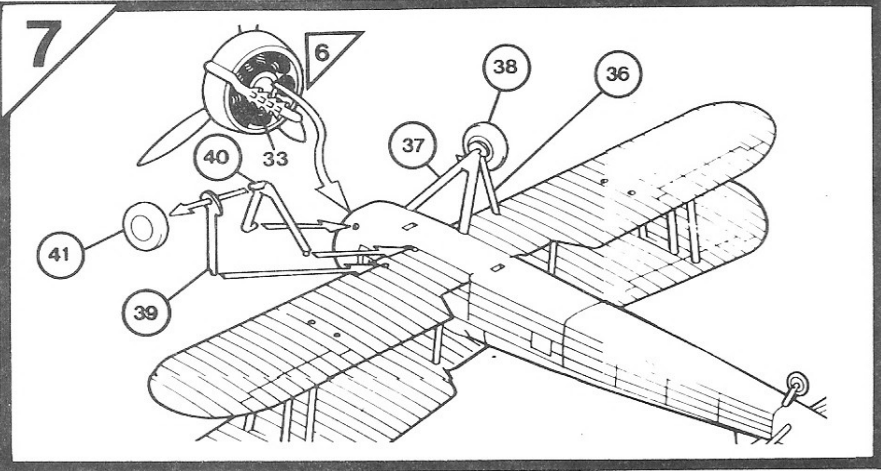
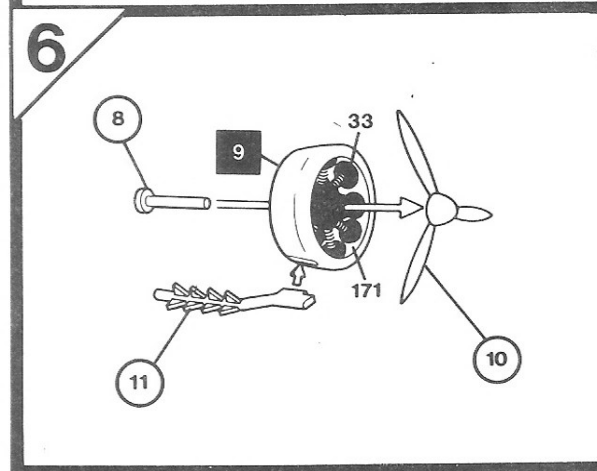
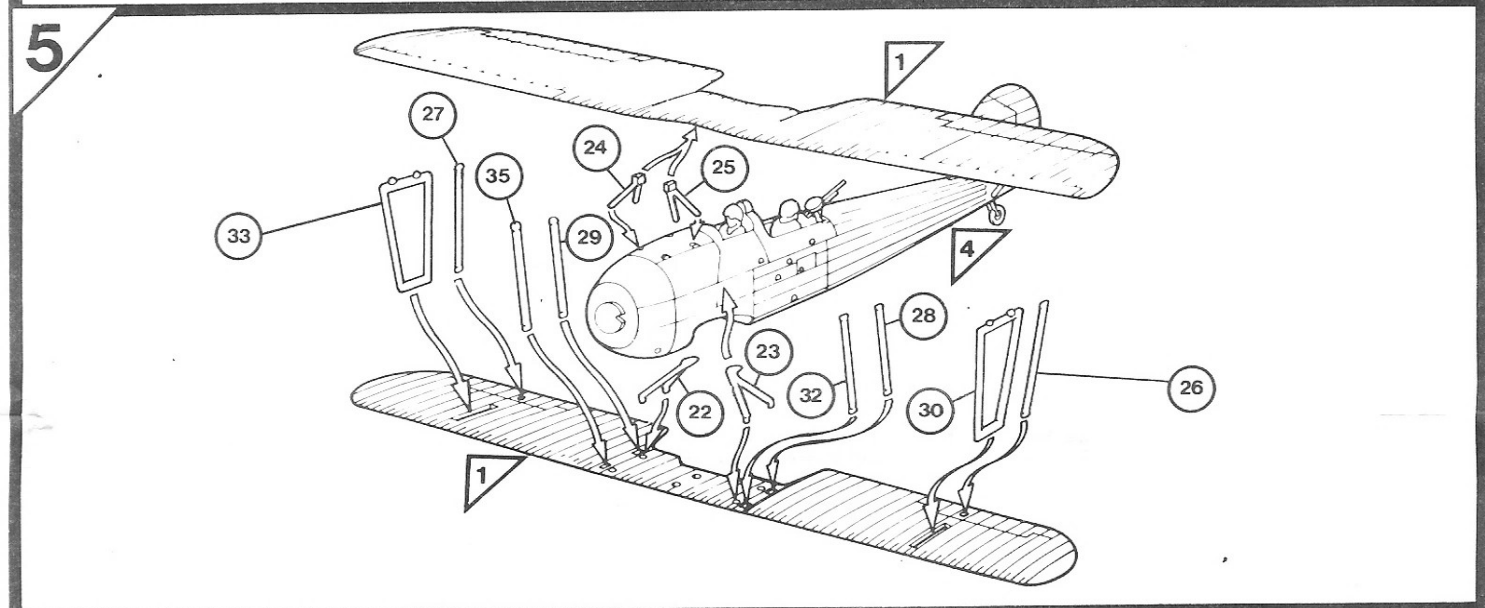
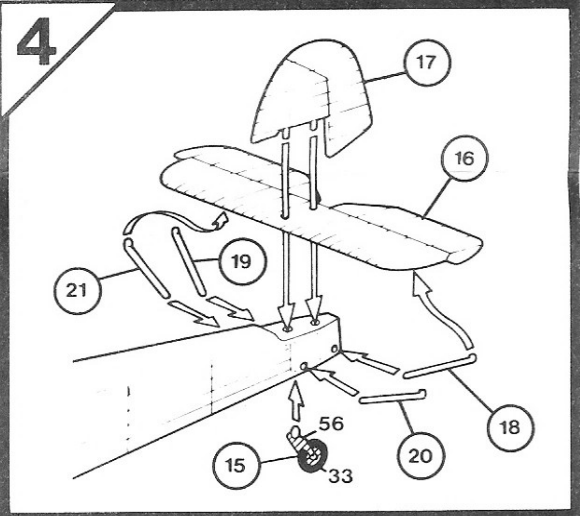
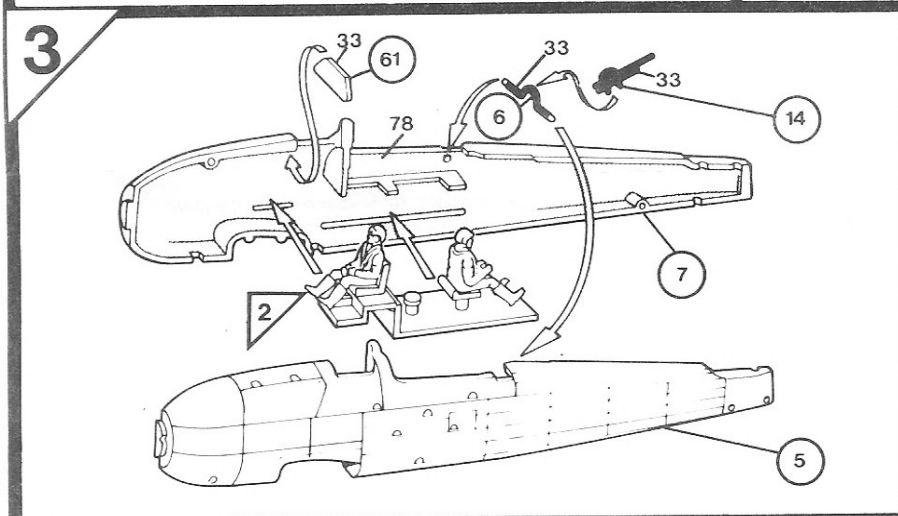
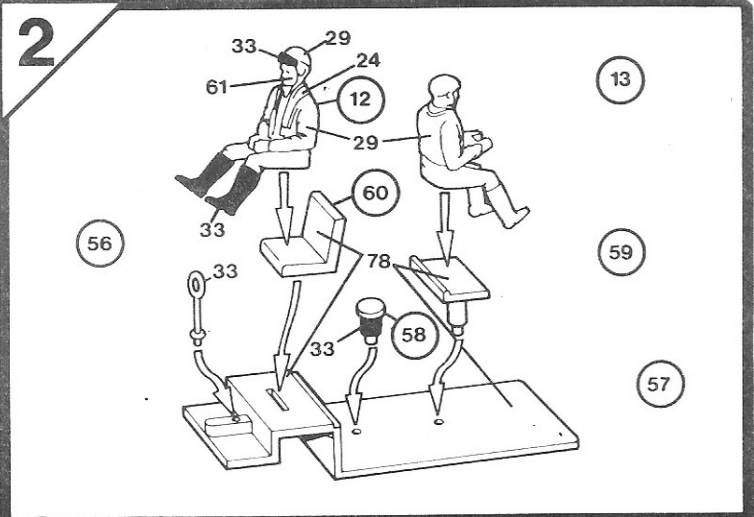
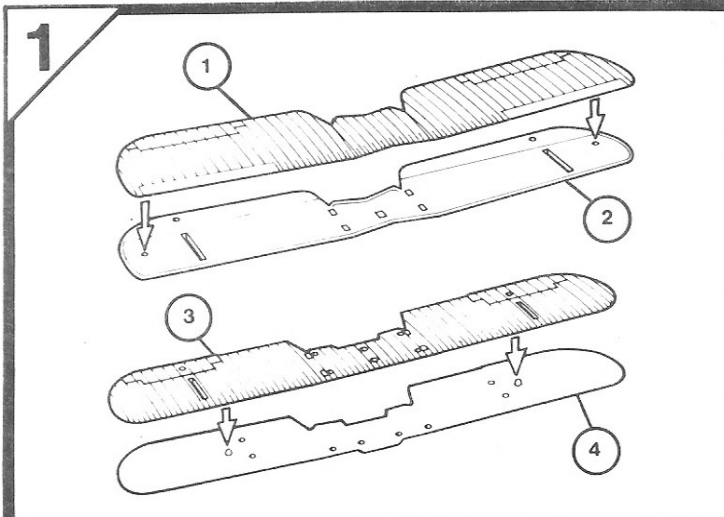
OVERFORING AV DEKALER KLIPP ARKET. SLIK DU ONSKER. DYPP DET I VARMT VANN NOEN SEKUNDER. OG LA DET GLI FRA BAKGRUNNSARKET DIREKTE PA Plassen som vist brukes sammen med KARTONGENS LITOGRAFI.

FASTSATTNING AV DEKALER. KLIPP ARKET. DOPPA I VARMT VATTEN NÅGRA SEKUNDER. LAT BAKSIDAN GLIDA PA PLATS SOM BILDEN VISAR. ANVANDS I SAMBAND MED KARTONGENS HANDLITOGRAFI.

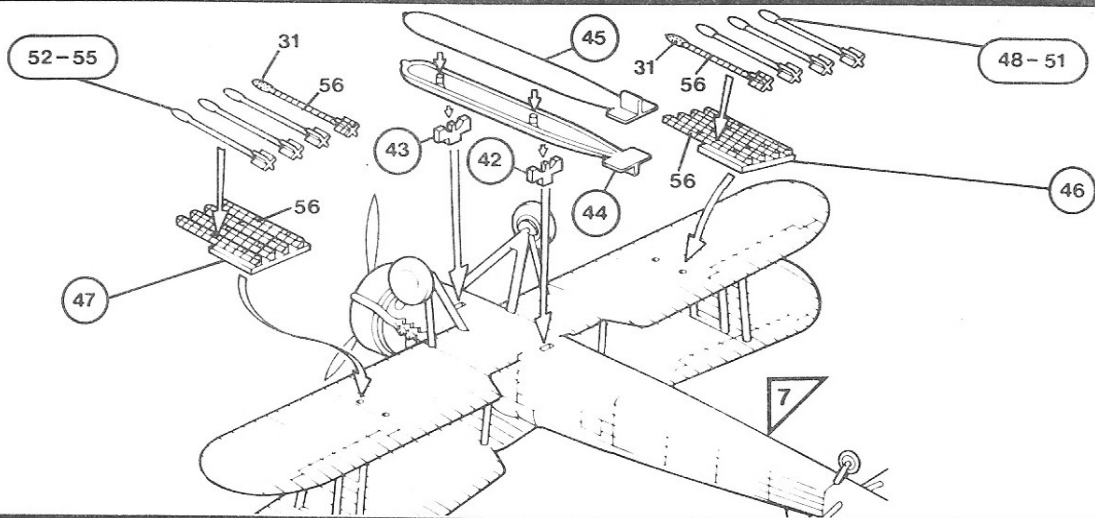
OM DE PLAAT JES OP TE PLAKKEN MOET HET BLAD GEKNIPT WORDEN ZOALS AANGEGEVEN. EEN PAAR SECONDEN IN WARM WATER GEDOMPELD WORDEN EN DE ACHTERKANT ERAF GEHAALD WORDEN ZOALS AFGEBEELD STAAT. GEBRUIK SAMEN MET AFBEELDING OP DOOS.

PARA APLICAR AS DECALCOMANIAS, CORTAR AS FOLHAS A MEDIDA DO SIMBOLO. PRETENDIDO E Mergulha-lo em agua morna por alguns segundos depois. com a ajuda de uma pinca, desliza-lo aplicalo no respectivo lugar.

OVERFORINGSBILLEDERNE ANVENDES VED AT TILKLIPPE ARKET EFTER BEHOV. OG DYPP DET I VARMT VAND I NOGLE FA SEKUNDER. UNDERLAGET GLIDES AF OG ANBRINGES I DEN VISTE POSITION. PAFORES IFOLGE BRUGSANVISNINGERNE PA AESKEN.

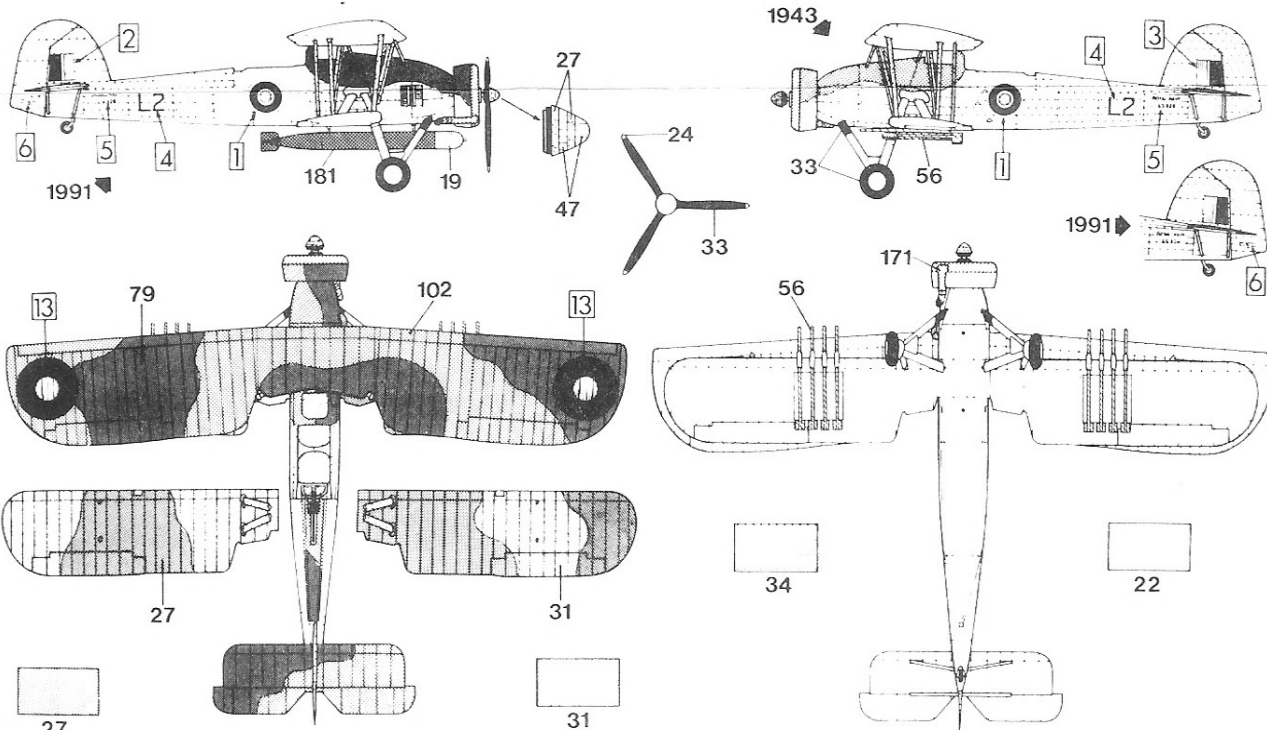


8

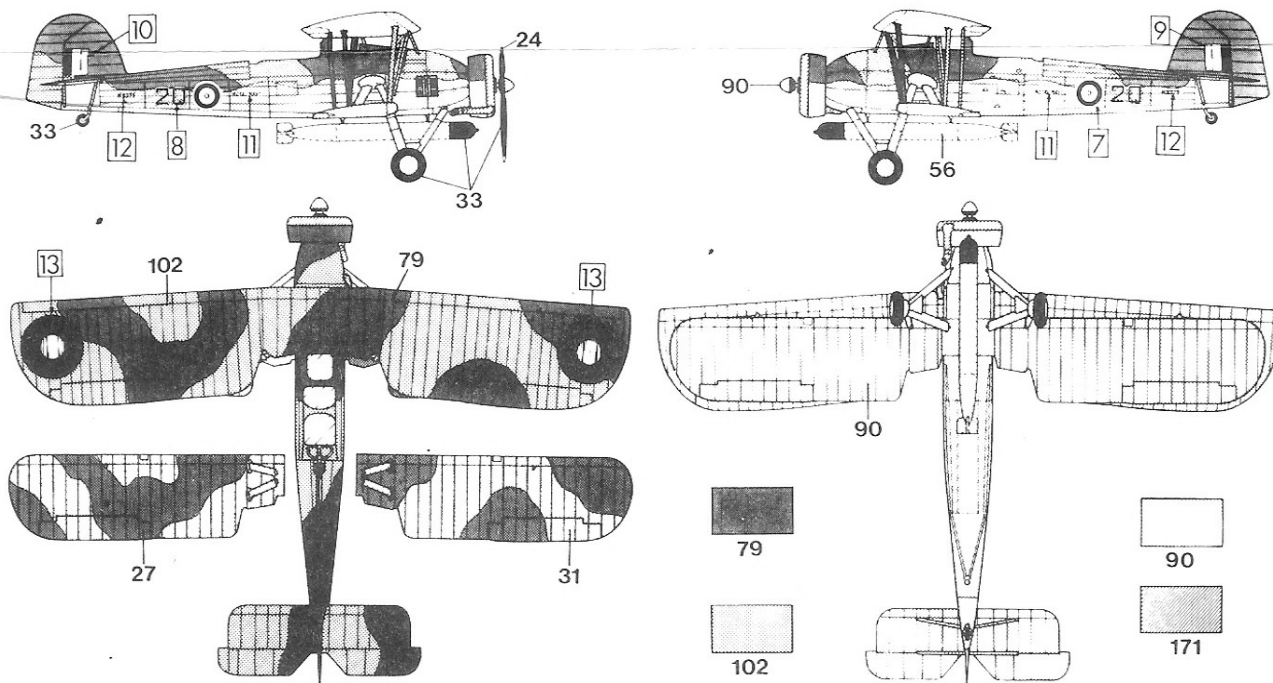


9

**SWORDFISH Mk. II, 'L' FLIGHT, No 836 NAVAL AIR SQUADRON, FLEET AIR ARM, MERCHANT AIRCRAFT CARRIER "RAPANA", LATE 1943, AND ROYAL NAVY HISTORIC FLIGHT, RNAS YEOVILTON, ENGLAND, 1991.**



**SWORDFISH Mk. I, No 810 NAVAL AIR SQUADRON, FLEET AIR ARM, H.M.S. ARK ROYAL, NORTH ATLANTIC. MAY 1941.**





# 1/72 SCALE MODEL CONSTRUCTION KIT FAIREY SWORDFISH Mk. II

02071

STUDY DRAWINGS AND PRACTICE ASSEMBLY BEFORE CEMENTING PARTS TOGETHER. CAREFULLY SCRAPE PLATING AND PAINT FROM CEMENTING SURFACES. ALL PARTS ARE NUMBERED. PAINT SMALL PARTS BEFORE ASSEMBLY.

ETUDIEZ AT TENTIVEMENT LES DESSINS ET SIMILEZ L'ASSEMBLAGE AVANT DE COLLER LES PIÈCES. GRATTEZ SOIGNEUSEMENT TOUT REVÈTEMENT OU PEINTURE SUR LES SURFACES À COLLER AVANT COLLAGE. TOUTES LES PIÈCES SONT NUMÉROTÉES. PEIGNEZ LES PETITES PIÈCES AVANT ASSEMBLAGE.

VOR VERWENDUNG DES KLEBERS ZEICHNUNGEN STUDIEREN UND ZUSAMMENBAU ÜBEN. FARBE UND PLATTIERUNG VORSICHTIG VON DEN KLEBEFLÄCHEN ABKRATZEN. ALLE TEILE SIND NUMERIERT. VOR ZUSAMMENBAU KLEINE TEILE ANMALEN.

STUDIARE I DESIGNI E PRATICARE IL MONTAGGIO PRIMA DI UNIRE INSIEME I PEZZI CON L'ADESIVO. RASCHIARE AT TENTAMENTE LE TRACCE DI SMALTO E CROMATURA DALLE SUPERFICIE DA UNIRE CON ADESIVO. TUTTI I PEZZI SONO NUMERATI. COLORARE I PEZZI DI PICCOLE DIMENSIONI PRIMA DI MONTARLI.

ESTUDI LOS DIBUJOS Y PRACTIQUE EL MONTAJE ANTES DE PEGAR LAS PIEZAS. RASPE CUIDADOSAMENTE EL PLATEADO Y LA PINTURA EN LAS SUPERFICIES DE CONTACTO ANTES DE PEGAR LAS PIEZAS. TODAS LAS PIEZAS ESTAN NUMERADAS. ES CONVENIENTE PINTAR LAS PIEZAS PEQUEÑAS ANTES DE SU MONTAJE.

BE STUDEER DE TEKENINGEN EN PROBEER HET SAMENVOEGEN. VOORDAT JE DE ONDERDELEN AAN ELKAAR VASTPLAKT. SCHUUR VOORZICHTIG HET VERGULSEL EN DE VERF VAN DE VASTTE PLAKKEN VLAKKEN. ALLE ONDERDELEN ZIJN GENUMMERT. VERF DE KLEINE ONDERDELEN AL VORENS SAMEN TE VOEGEN.

STUDERA BILDerna NOGGRANT OCH SATT IHOP DELARNA INNAN DU LIMMAR IHOP DEM SKRAPA NOGGRANT BORT FÖRKROMNING OCH FÄRG FRÅN LIMMADE DELAR. ALLA DELARNA ÄR NUMRERADE. MALA SMÅDELARNA FÖRE IHOPSÄTTNING.

TUTUSTU PIIRKOSIINN JA HARJOITTELE KOKOAMISTA ENNEN KUIN LIIMAAT OSAT YHTEEN. RAAPUTA MAALI VAROVASTI POIS LIIMATAVILTA PINNOILTA. KAIKKI OSAT ON NUMEROITU. MAALAA PIENET OSAT ENNEN KOKOAMISTA.

ESTUDE ATENTAMENTE OS DESENHOS. CORTE AS PECAS DAS GRILHAS COM A AJUDA DE UMA LAMINA E LIXE AS ARESTAS DE MODO A SUPRIMIR QUALQUER IRREGULARIDADE. EXPERIMENTE SE AS PECAS ENCAIXAM FACILMENTE UMAS NAS OUTRAS ANTES DE COLAR. TODAS AS PECAS ESTAO NUMERADAS. PINTe AS PEQUENAS PECAS ANTES DE COLAR.

TEGNINGERNE BØR STUDERES, OG MÅN BØR ØVE SIG I MONTERINGEN, FØR DELNE LIMES SAMMEN. PLADESTYKKER OG MALING SKAL OMHYGGELIGT FJERNES FRÅ KLÆBEOVERFLADERNE. ALLE DELE ER NUMREREREDE. SMÅ DELE SKAL MÅLES FØR MONTERINGEN.

The varying shades of colour shown in the illustration can be obtained by blending the listed paints.

Les diverses nuances figurant sur l'illustration peuvent être obtenues en mélangeant les couleurs indiquées.

Die verschiedenartigen Farbschattierungen, die auf der Abbildung zu sehen sind, erhält man durch mischen der aufgeführten Farben.

I diversi colori mostrati nell'illustrazione possono essere ottenuti mischiando le vernici elencate.

Los distintos matices de color que se muestran en la ilustración pueden obtenerse mezclando las pinturas de la lista.

Voor het verkrijgen van de verschillende afgebeelde kleurnuances de in de lijst genoemde verf mengen.

De pa bilden visade olika färgnyanserna kan erhållas genom blandning av de pa listan uppförda färgerna.

Kuvassa näkyvät eri värisävyt voidaan valmistaa sekoittamalla luettelossa olevia maaleja.

As várias tonalidades de cores apresentadas na ilustração podem ser obtidas mesclando as tintas que figuram na lista.

De i illustrationen viste forskjellige farvenuancer kan fås ved at blande de pa listen anførte farver.



CEMENT  
COLLEZ  
KLEBEN  
UNIRE CON ADESIVO  
CON PEGAMENTO  
VASTPLAKKEN  
LIMMA  
LIMAA  
COLAR  
KLÆBEMIDDEL



CLEAR  
CLAIR  
KLAR  
TRASPARENTE  
TRANSPARENTE  
SCHÖÖN  
GENÖMSKINLIG  
KIRKAS  
TRANSPARENTE  
KLAR



ALTERNATIVE PART  
PIECE EN OPTION  
ALTERNATIVTEN  
PEZZO ALTERNATIVO  
PARTE ALTERNATIVA  
ANDER ONDERDEEL  
ALTERNATIV DEL  
VAIHTOEHTOINEN OSA  
PECAS ALTERNATIVAS  
ALTERNATIV DEL



DO NOT CEMENT  
NE COLLEZ PAS  
NICHT VERKLEBEN  
NON APPLICARE ADESIVO  
SIN PEGAMENTO  
NIET VASTPLAKKEN  
LIMMA INTE  
AL A LIMAA  
NÅO COLAR  
MÅ IKKE KLÆBES



ASSEMBLED SECTION  
PARTIE DÉJÀ ASSEMBLÉE  
ZUSAMMENGEBAUTER TEIL  
SEZIONE MONTATA  
SECCION MONTADA  
SAMENGE VOEGD ONDERDEEL  
IHOPSATT  
KOOTUT OSAT  
SECCAO MONTADA  
MONTERET SEKTION

TO APPLY DECALS, CUT SHEET AS REQUIRED. DIP IN WARM WATER FOR A FEW SECONDS, SLIDE OFF BACKING INTO POSITION SHOWN. USE IN CONJUNCTION WITH BOX ARTWORK.

POUR COLLER LES DECALQUES, DECOUPEZ LE MOTIF PLONGEZ-LE QUELQUES SECONDES DANS L'EAU CHAUDE PUIS POSEZ LE À L'ENDROIT INDIQUE EN DECOLLANT LE SUPPORT PAPIER. UTILISER EN MEME TEMPS L'ILLUSTRATION DE LA BOITE.

UM DIE ABZIEHBILDER AUFZUKLEBEN, DIESE AUSSCHNEIDEN. KURZ IN WARMES WASSER TAUCHEN. DANN ABZIEHEN UND WIE ABGEBILDET AUFKLEBEN. IN VERBINDUNG MIT SCHACHTEL-ARTWORK VERWENDEN.

PARA APLICAR LAS CALCOMANIAS, SEPARAR LOS TEMAS DESEADOS. SUMERGIR EN AGUA TIBIA DURANTE UNOS SEGUNDOS Y DESLIZAR LA CALCA EN LA POSICION DEBIDA. VER ILLUSTRACIONES DE LA TAPA.

PER APPLICARE LE DECAL COMANIE, TAGLIARE IL FOGLIO SECONDO IL NECESSARIO. IMMERGERE LA DECORAZIONE IN ACQUE CALDA PER ALCUNI SECONDI. QUINDI SFILARLA DALLA CARTA DI SUPPORTO E PALPEGGIARLA NELLA POSIZIONE INDICATA. USARE IN CONJUNZIONE CON L'ILLUSTRAZIONE SULLA SCATOLA.

OVERFORING AV DEKALER KLIPP ARKET SLIK DU ØNSKER. DYPP DET I VARMT VANN NOEN SEKUNDER, OG LA DET GLI FRÅ BAKGRUNNSARKET DIREKTE PÅ PÅSS SOM VIST BRUKES SAMMEN MED KARTONGENS LITOGRAFI.

FASTSÄTTNING AV DEKALER. KLIPP ARKET. DOPPA I VARMT VATTEN NÅGRA SEKUNDER. LÅT BAKSIDAN GLIDA PÅ PLÅTS SOM BILDEN VISAR. ANVÄNDS I SAMBAND MED KARTONGENS HANDLITOGRAFI.

OM DE PLÅT JES OP TE PLAKKEN MOET HET BLAD GEKNIPT WORDEN ZOALS AANGEGEVEN. EEN PAAR SECONDEN IN WARM WATER GEDOMPELD WORDEN EN DE ACHTERKANT ERAF GEHAALD WORDEN ZOALS AFGEBEELD STAAT. GEBRUIK SAMEN MET AFBEELDING OP DOOS.

PARA APLICAR AS DECALCOMANIAS, CORTAR AS FOLHAS A MEDIDA DO SIMBOLO PRETENDIDO E Mergulha-lo em AGUA Morna POR ALGUNS SEGUNDOS DEPOIS. COM A AJUDA DE UMA PINÇA, DESLIZA-LO APLICA-LO NO RESPECTIVO LUGAR.

OVERFORINGSBILLEDERNE ANVENDES VED AT TILKLIPPE ARKET EFTER BEHOV. OG DYPPE DET I VARMT VAND I NOGLE FA SEKUNDER. UNDERLAGET GLIDES AF OG ANBRINGES I DEN VISTE POSITION. PÅFØRES IFØLGE BRUGSANVISNINGERNE PÅ ÅESKEN.