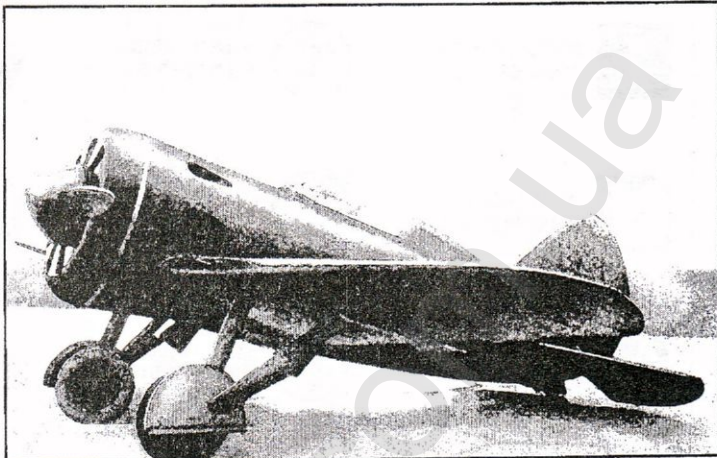


PLASTIC MODEL KITS
LIMITED EDITION
CAT.NO.72124

SPAN : 126 mm
LENGTH : 85 mm
PARTS : 34 pieces
SCALE:1/72



I-16 is the major fighter type of Red Army airforce during 1930s. It was built by the experimental design bureau named after N.N. Polikarpov in 1933. The distinguished peculiarity of this type was its high speed and good manoeuvrability for its time. I-16 had wooden fuselage with covering made of thin layers of wood. Wings and empennage were metal with linen cover. During the years of serial production 10292 machines of different modifications were built.

I-16 type 5 has been in serial production since 1935. The aircraft had M25 710 h.p. engine. Armament: 2 guns in the central part of fuselage and 200 kg bombs on external clip. The I-16 type was widely used during the war in Spain (1936-1938), China (1937-1940), Finland (1939-1940). During the war in Mongolia (May-September 1939) the fighters I-16 were the first in the aviation history to use rocket missiles. The I-16 aircraft took active part in the military actions of the initial stage of Great War.



I-16 - основной истребитель ВВС РККА в 30-е годы был построен в ОКБ Н. Н. Поликарпова в 1933 году. Его характерной особенностью являлась высокая для того времени скорость и хорошая маневренность. И-16 имел деревянный фюзеляж с обшивкой выклеенной из тонких слоев древесины. Крылья и оперения были металлическими с полотняной обшивкой. За годы серийного производства построено 10292 машины в различных модификациях.

Вариант И-16 тип 5 выпускался серийно с 1935 года. На самолете был установлен двигатель М25 мощностью 710 л.с. Вооружение : 2 пулемета в центроплане и 200 кг бомб на внешней подвеске. И-16 широко использовался во время войны в Испании (1936-1938гг.), в Китае (1937-1940гг.), в Финляндии (1939-1940 г.) В период сражений в Монголии (май-сентябрь 1939 г.) впервые в истории авиации истребители И-16 использовали реактивные снаряды. Самолеты И-16 принимали активное участие в боевых действиях первого периода Великой Отечественной Войны.

The model is executed on technology short run and is intended only for experienced modelers
Word-wide distributor for AMODEL kits :
IBG, Warszawa, Poland
Fax: (4822) 842-56-29 ; E-Mail: ibgsc@ibg.com.pl

Модель выполнена по технологии short run и предназначена только для опытных моделлистов
Дистрибьютор моделей AMODEL :
IBG, Варшава, Польша
Факс: (4822) 842-56-29 ; E-Mail: ibgsc@ibg.com.pl



STAGES OF ASSEMBLY
ЭТАПЫ СБОРКИ



NUMBER PARTS
НОМЕР ДЕТАЛИ



TO PAINT
ОКРАСИТЬ



APPLY DECALS
НАНЕСТИ ДЕКАЛЬ



GLUE
КЛЕИТЬ



DON'T GLUE
НЕ КЛЕИТЬ



VERSION
ВАРИАНТ



MAKE A HOLE
ВЫПОЛНИТЬ ОТВЕРСТИЕ



DETACH WITH KNIFE
ОТДЕЛИТЬ НОЖОМ



SHAPE WITH HOT KNIFE
ФОРМОВАТЬ ГОРЯЧИМ
НОЖОМ



QUANTITY OF
OPERATIONS (PARTS)
КОЛИЧЕСТВО
ОПЕРАЦИЙ (ДЕТАЛЕЙ)



OPTIONAL
НА ВЫБОР



HUMBROL 11
SILVER
СЕРЕБРИСТЫЙ



HUMBROL 33
BLACK
ЧЕРНЫЙ



HUMBROL 53
GUNMETAL
СТАЛЬНОЙ СЕРЫЙ



HUMBROL 113
RUST
РЖАВЧИНА



HUMBROL 64
LIGHT GREY
СВЕТЛО СЕРЫЙ



HUMBROL 62
LEATHER
КОЖА



HUMBROL 65
LIGHT BLUE
СВЕТЛО-ГОЛУБОЙ



HUMBROL 30
DARK GREEN
ТЕМНО ЗЕЛЕНЬ



HUMBROL 27003
POLISHED STEEL
ПОЛИРОВАНАЯ СТАЛЬ

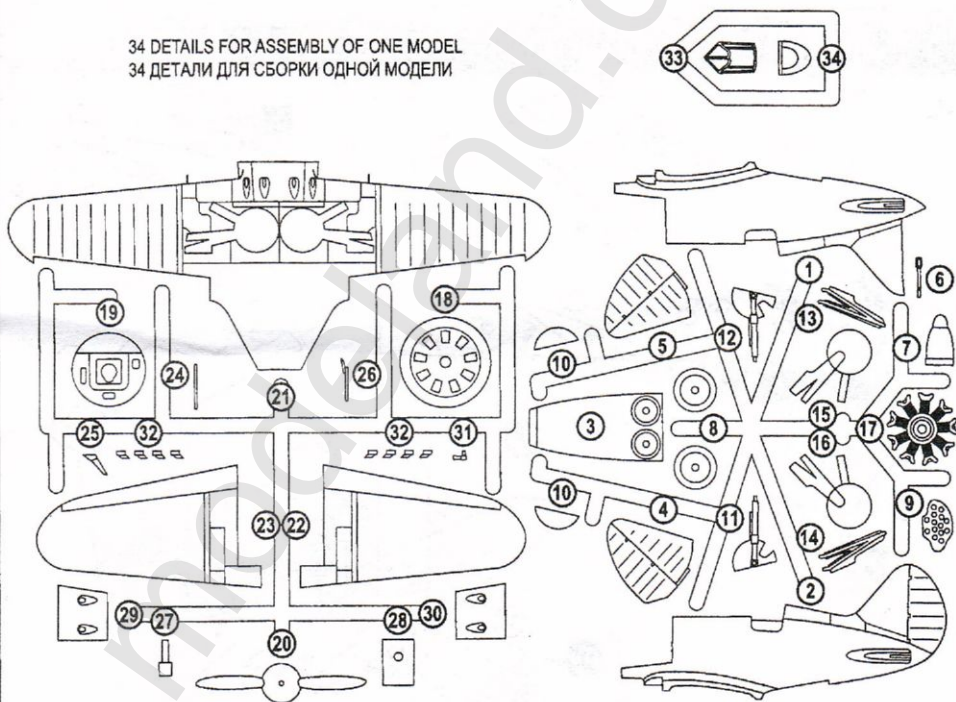


HUMBROL 19
RED
КРАСНЫЙ

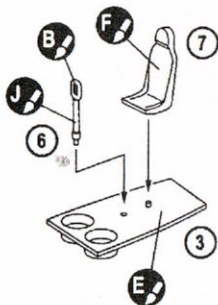


DECALS FOR EIGHT VERSIONS
OF COLOURING
ДЕКАЛЬ ДЛЯ ВОСЬМИ
ВАРИАНТОВ ОКРАСКИ

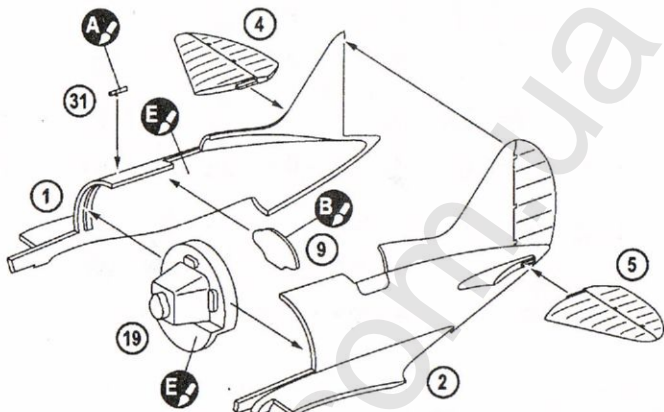
34 DETAILS FOR ASSEMBLY OF ONE MODEL
34 ДЕТАЛИ ДЛЯ СБОРКИ ОДНОЙ МОДЕЛИ



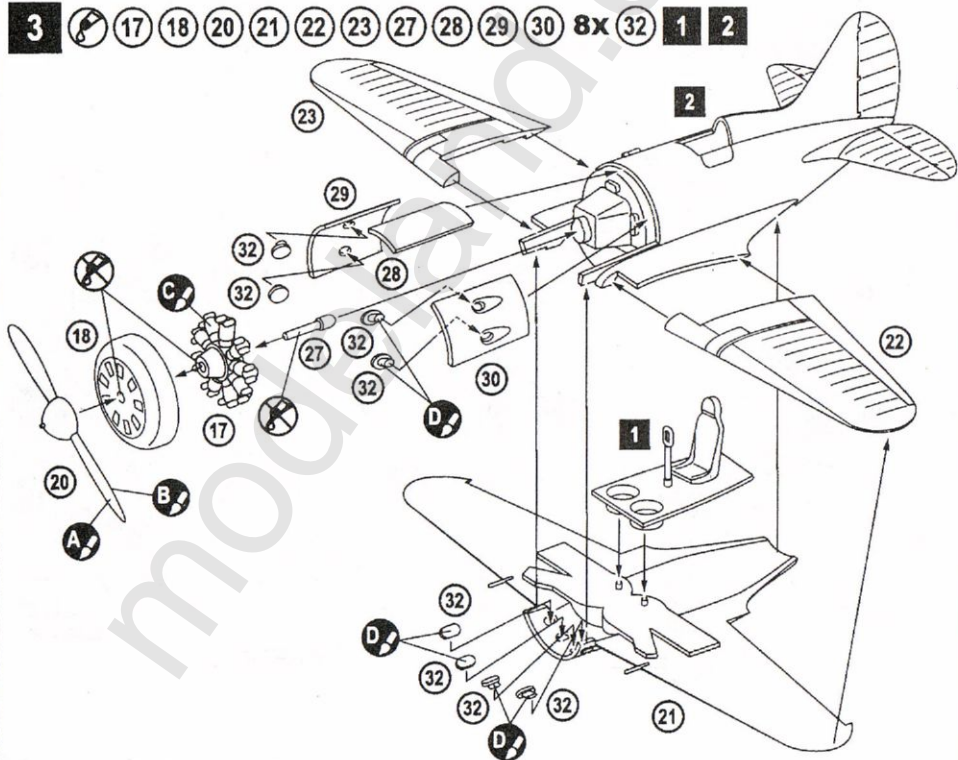
1 3 6 7



2 1 2 4 5 9 19 31



3 17 18 20 21 22 23 27 28 29 30 8x 32 1 2



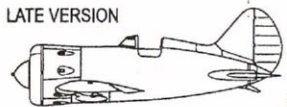
4 2x 8 2x 10

11 12 13 14

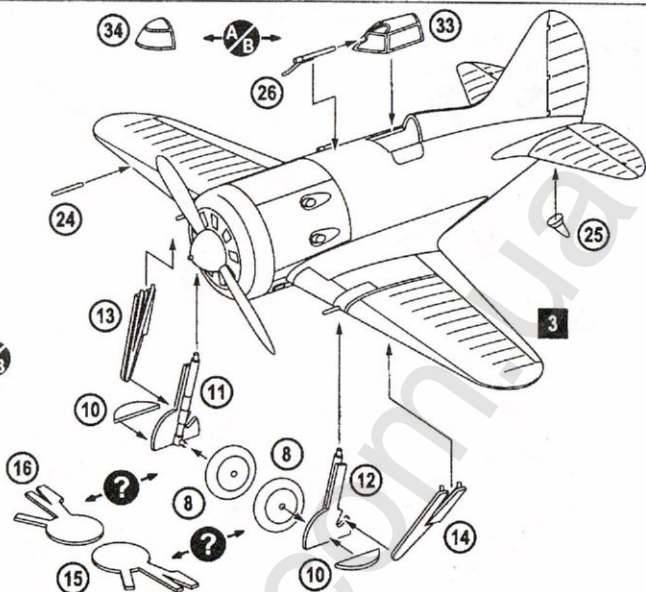
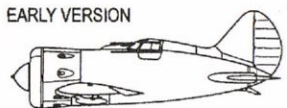
15 16 24 25

26 33 34 3

LATE VERSION



EARLY VERSION

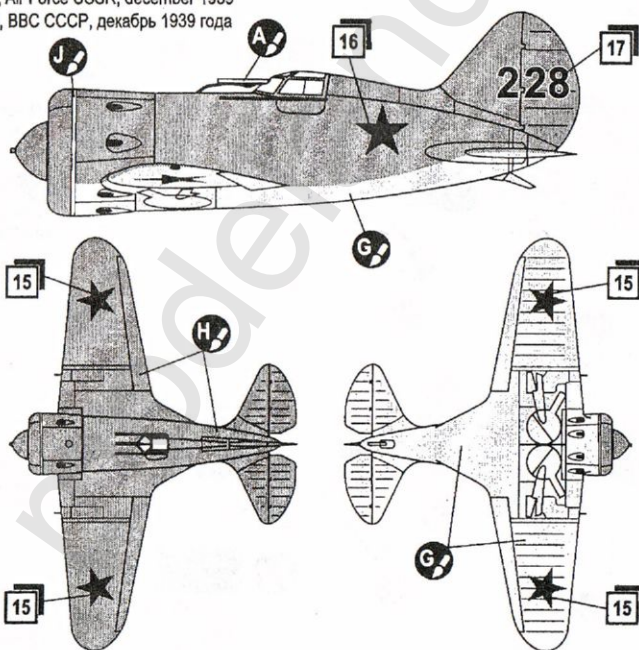


Amodel

THE SCHEME OF COLOURING / СХЕМА ОКРАСКИ

I-16 type 5, Air Force USSR, december 1939

И-16 тип 5, ВВС СССР, декабрь 1939 года



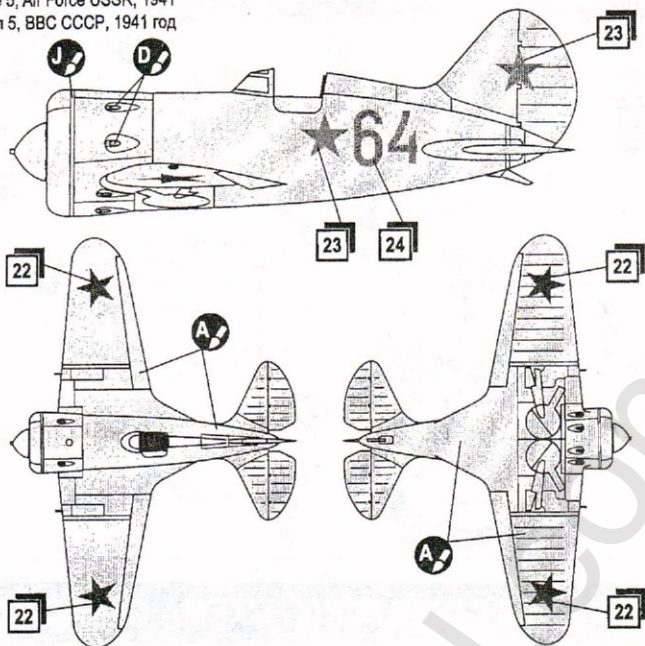
A
HUMBROL 11
SILVER
СЕРЕБРИСТЫЙ

G
HUMBROL 65
LIGHT BLUE
СВ.-ГОЛУБОЙ

H
HUMBROL 30
DARK GREEN
ТЕМ. ЗЕЛЕНЫЙ

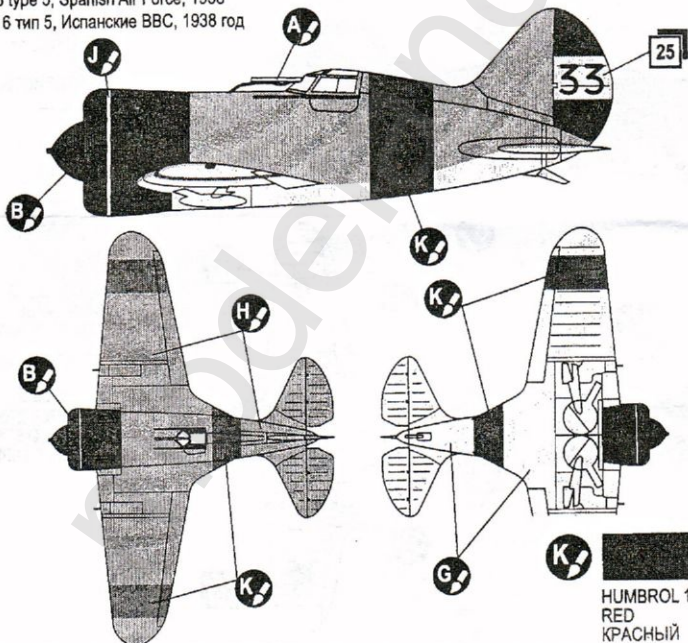
J
HUMBROL 27003
POLISHED STEEL
ПОЛИР. СТАЛЬ

I-16 type 5, Air Force USSR, 1941
И-16 тип 5, ВВС СССР, 1941 год



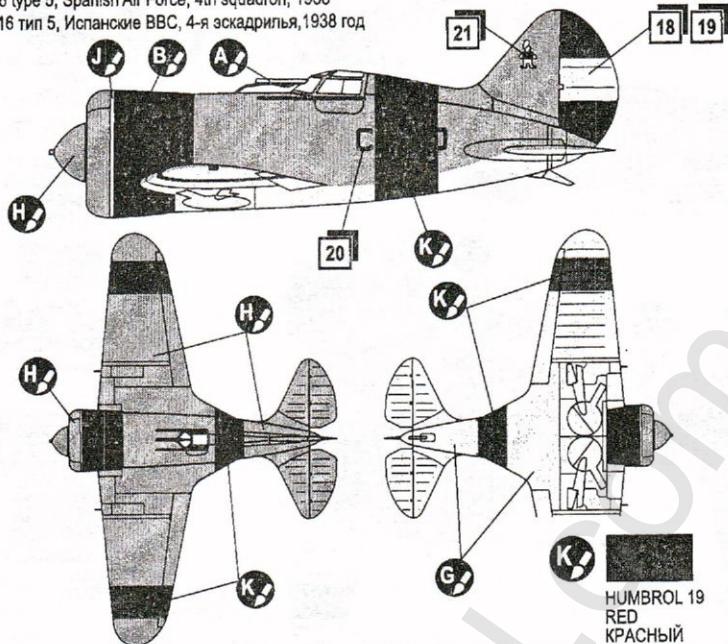
- A**  HUMBROL 11
SILVER
СЕРЕБИСТЫЙ
- D**  HUMBROL 113
RUST
РЖАВЧИНА
- J**  HUMBROL 27003
POLISHED STEEL
ПОЛИР. СТАЛЬ

I-16 type 5, Spanish Air Force, 1938
И-16 тип 5, Испанские ВВС, 1938 год



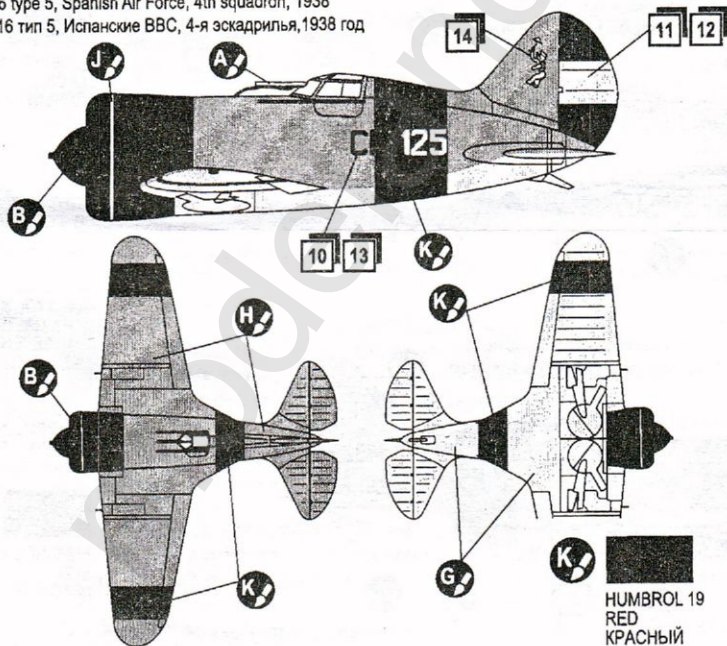
- A**  HUMBROL 11
SILVER
СЕРЕБИСТЫЙ
- B**  HUMBROL 33
BLACK
ЧЕРНЫЙ
- G**  HUMBROL 65
LIGHT BLUE
СВ.-ГОЛУБОЙ
- H**  HUMBROL 30
DARK GREEN
ТЕМ. ЗЕЛЕНЫЙ
- J**  HUMBROL 27003
POLISHED STEEL
ПОЛИР. СТАЛЬ
- K**  HUMBROL 19
RED
КРАСНЫЙ

I-16 type 5, Spanish Air Force, 4th squadron, 1938
 И-16 тип 5, Испанские ВВС, 4-я эскадрилья, 1938 год



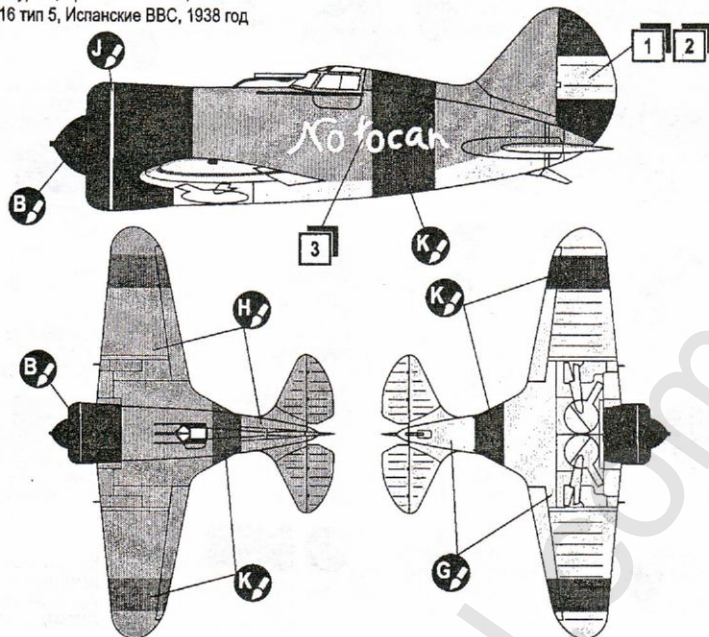
- A**  HUMBROL 11
SILVER
СЕРЕБРИСТЫЙ
- B**  HUMBROL 33
BLACK
ЧЕРНЫЙ
- G**  HUMBROL 65
LIGHT BLUE
СВ.-ГОЛУБОЙ
- H**  HUMBROL 30
DARK GREEN
ТЕМ. ЗЕЛЕНЬИЙ
- J**  HUMBROL 27003
POLISHED STEEL
ПОЛИР. СТАЛЬ
- K**  HUMBROL 19
RED
КРАСНЫЙ

I-16 type 5, Spanish Air Force, 4th squadron, 1938
 И-16 тип 5, Испанские ВВС, 4-я эскадрилья, 1938 год



- A**  HUMBROL 11
SILVER
СЕРЕБРИСТЫЙ
- B**  HUMBROL 33
BLACK
ЧЕРНЫЙ
- G**  HUMBROL 65
LIGHT BLUE
СВ.-ГОЛУБОЙ
- H**  HUMBROL 30
DARK GREEN
ТЕМ. ЗЕЛЕНЬИЙ
- J**  HUMBROL 27003
POLISHED STEEL
ПОЛИР. СТАЛЬ
- K**  HUMBROL 19
RED
КРАСНЫЙ

I-16 type 5, Spanish Air Force, 1938
И-16 тип 5, Испанские ВВС, 1938 год



- B** HUMBROL 33
BLACK
ЧЕРНЫЙ
- G** HUMBROL 65
LIGHT BLUE
СВ.-ГОЛУБОЙ
- H** HUMBROL 30
DARK GREEN
ТЕМ. ЗЕЛЕНый
- J** HUMBROL 27003
POLISHED STEEL
ПОЛИР. СТАЛЬ
- K** HUMBROL 19
RED
КРАСНЫЙ

I-16 type 5, Spanish Air Force, 7th squadron october 1938
И-16 тип 5, Испанские ВВС, 7-я эскадрилья октябрь 1938 года



- B** HUMBROL 33
BLACK
ЧЕРНЫЙ
- G** HUMBROL 65
LIGHT BLUE
СВ.-ГОЛУБОЙ
- H** HUMBROL 30
DARK GREEN
ТЕМ. ЗЕЛЕНый

I-16 type 5, Spanish Air Force, 7th squadron september 1938
И-16 тип 5, Испанские ВВС, 7-я эскадрилья сентябрь 1938 года



- J** HUMBROL 27003
POLISHED STEEL
ПОЛИР. СТАЛЬ
- K** HUMBROL 19
RED
КРАСНЫЙ