

F-16[®] C FIGHTING FALCON[®] 'BLACK KNIGHTS'

LOCKHEED MARTIN[®], F-16[®] Fighting Falcon[®], associated emblems and logos, and body designs of vehicles are either registered trademarks or trademarks of Lockheed Martin Corporation in the USA and/or other jurisdictions, used under license by Hasegawa Corporation.

07395 1:48 F-16C ファイティング ファルコン“ブラックナイツ”

F-16C ファイティング ファルコンは、F-16A PLUSから発達した戦術戦闘機です、F-16はアメリカ空軍に採用が決定した当初から、多段階改良計画 (MSIP) に基づいて改良が進められており、F-16Cではレーダー火器管制装置をAPG-66からAPG-68にして、目標の搜索、識別機能の向上を計っています。また、AIM-120 (AMRAAM) 新型ミサイルによる多目標同時攻撃が可能となり、空戦処理能力が大幅に向上しました。エンジンはプラット&ホイットニーのF-100とジェネラル エレクトリックF-110のどちらでも装備できるように、エンジン・ベイが改良されています。外見上では、ECM機器を収めた垂直尾翼付根が前方に延長されて、大きくふくらみが付けられたのが大きな特徴となっています。

The F-16C Fighting Falcon is a tactical fighter developed from the F-16A PLUS. Since the decision to adopt the F-16 was first reached by the USAF, various improvements to the design were proposed as the aircraft was put through its paces. Known collectively as the Multi-Stage Improvement Plan (MSIP), these upgrades were first applied to the F-16C, and they included replacing the APG-66 Fire Control System with the APG-68 and fitting out with improved target acquisition and IFF (Identify Friend/Foe) capabilities. Also, load-out with the new AIM-120 (AMRAAM) provided the Falcon with a simultaneous multiple targeting system that greatly increased the combat capabilities of the aircraft. The engine bay was converted to accept either the Pratt & Whitney F-100 or the General Electric F-110. The most significant change to the outward appearance of the Falcon is the extensive ECM (Electronic Counter Measures) gear housed in the fillet of the

1991年10月から引き渡しが始められたブロック50/52は性能向上型エンジン (IPE: Improved Performance Engine) を搭載し、最大出力も引き上げられたため機動性がより高められ、1993年5月から引き渡し開始されたブロック50/52はインテーク右側面にHARM照準システムのAN/ASQ-213HTS (HARM Targeting System) ポッドを装備できるようになり、敵の防空レーダーなどを発見し攻撃するワイルドウィーゼル作戦の任務も可能となりました。

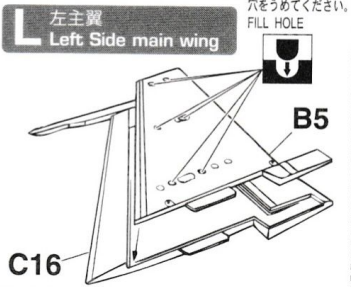
《データ》乗員：1名、全幅：9.45m、全長：14.52m (ピトー管は含まない)、全高：5.09m、エンジン：ブロック50 (GE/F110-GE-129) ×1、ブロック52 (GE/F100-PW-229) ×1、最大速度：マッハ2.1/12,200m、武装：M61A1 20mmバルカン砲×1、初飛行：1984年7月19日 (F-16C)

vertical stabilizer, increasing its length and giving it a characteristic swollen or ballooned appearance.

Production Block 50/52 Falcons reached units in October 1991 with IPE (Improved Performance Engine) increased thrust powerplants that gave the aircraft greater speed and maneuverability. Block 50/52 Falcons shipped in May 1993 came equipped with attachment points for AN/ASQ-213HTS (HARM Targeting System) pods that gave the aircraft the capability to target enemy anti-aircraft radar with HARM missiles in "Wild Weasel" missions.

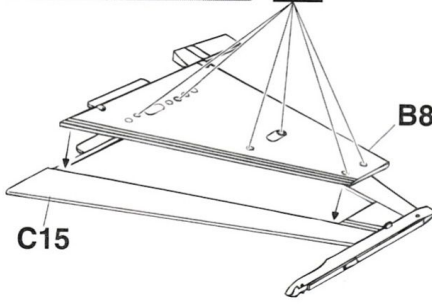
(Data) Crew: one; wingspan: 9.45m; length: 14.52m (not including pitot tube); height: 5.09m; engine: Block 50 (GE/F110-GE-129) x 1, Block 52 (GE/F100-PW-229) x 1; maximum speed: Mach 2.1 at 12,200m; fixed armament: M61A1 Vulcan 20mm cannon x 1; maiden flight: July 19, 1984 (F-16C)

4 主翼の組み立て Main Wing Assembly

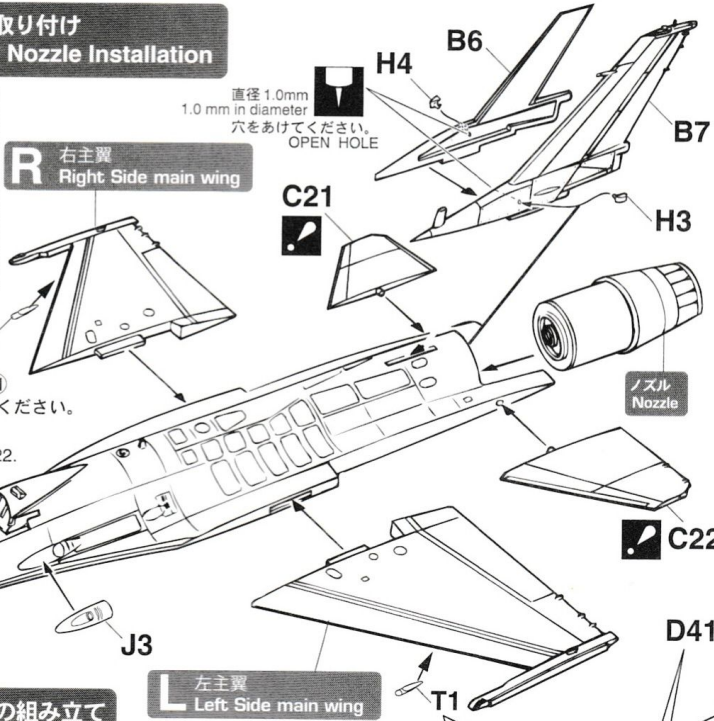
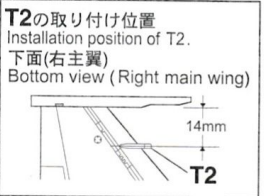


R 右主翼 Right Side main wing

穴をうめてください。
FILL HOLE

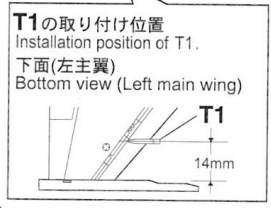
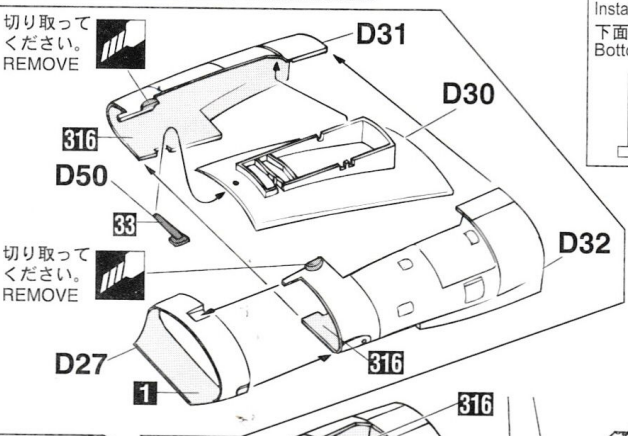


5 主翼とノズルの取り付け Main Wing and Nozzle Installation

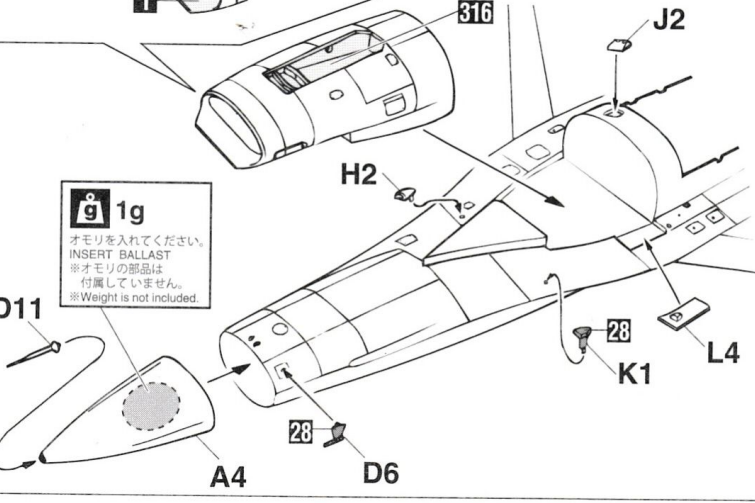


C21, C22はデカール (40 41) を貼ってから、取り付けてください。
After put a decal (40 41), please attach the C21 · C22.

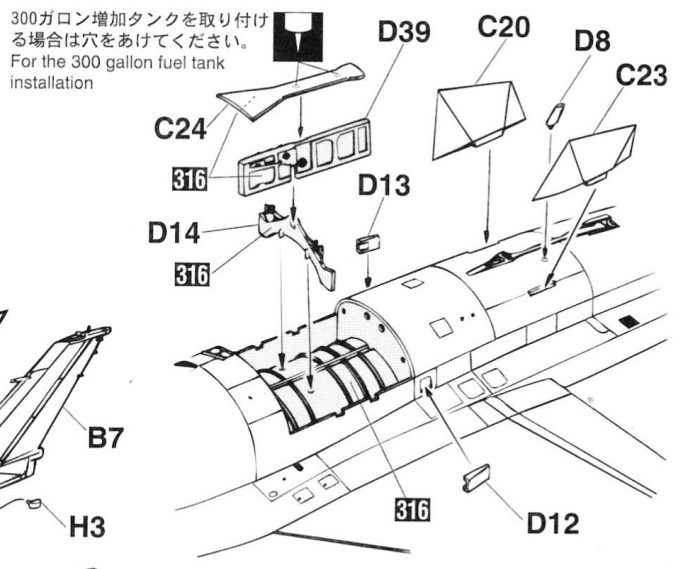
6 エア インテークの組み立て Air Intake Assembly



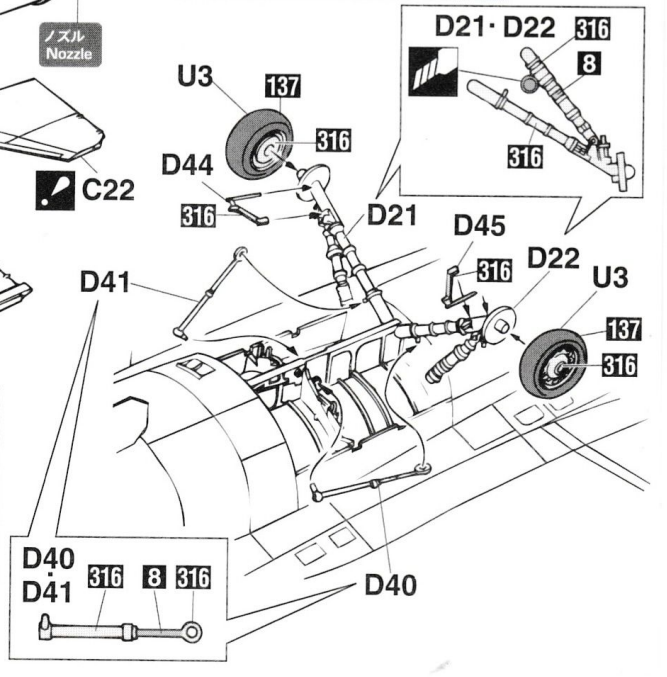
1g
オモリを入れてください。
INSERT BALLAST
※オモリの部品は
付属していません。
※Weight is not included.



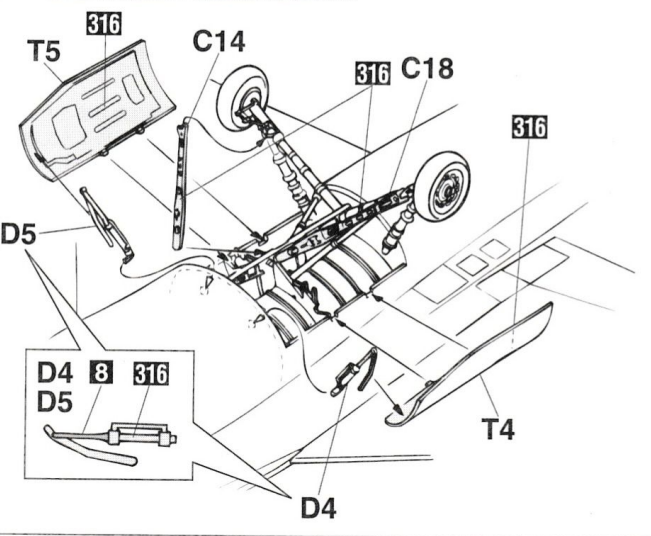
7 各部品の組み立て Various Parts Assembly



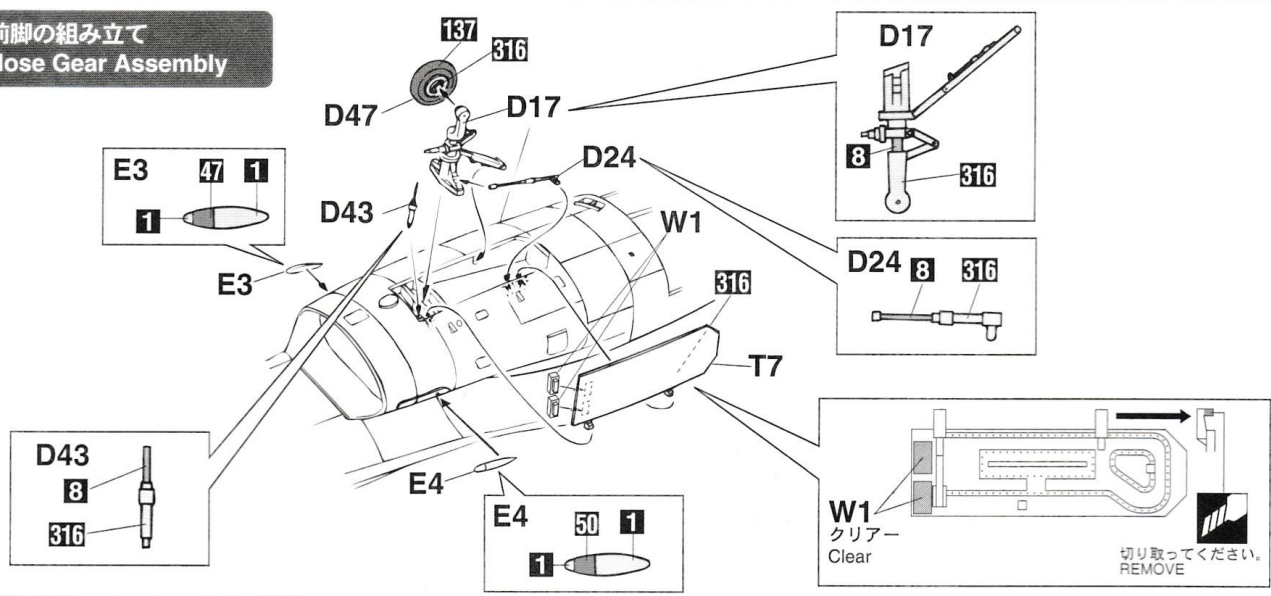
8 主脚の組み立て Main Gear Assembly



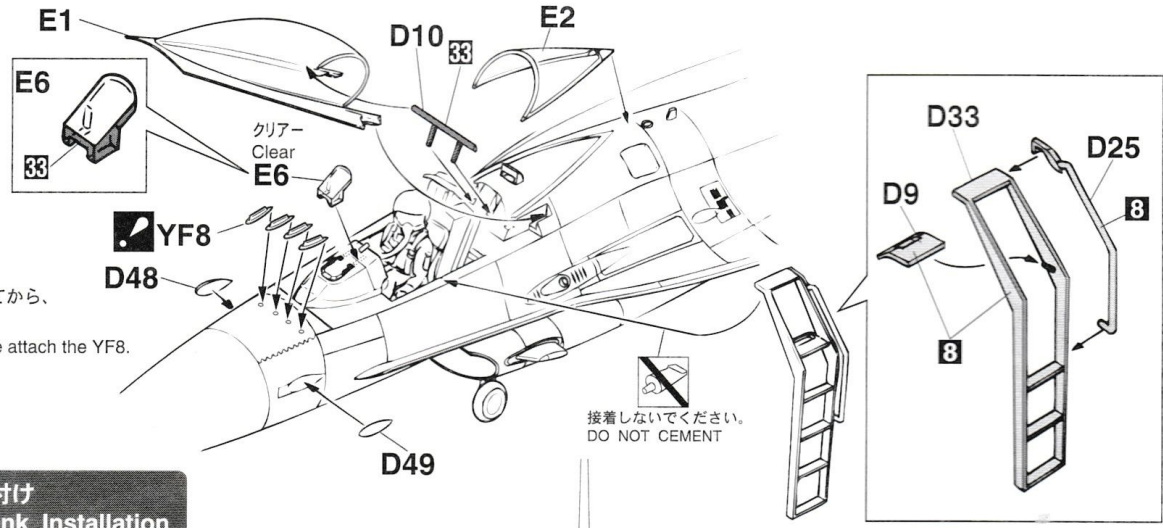
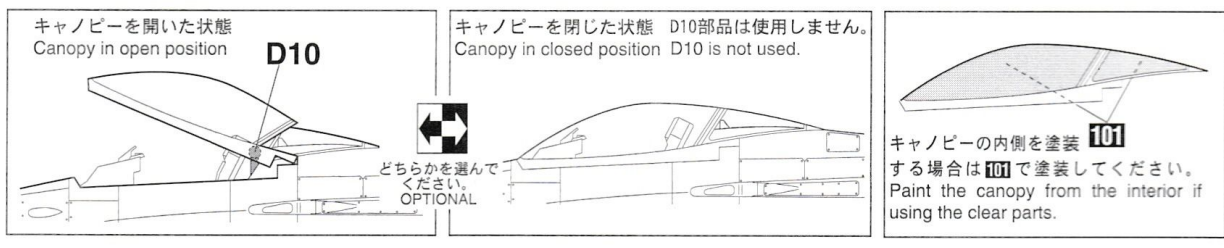
9 脚カバーの組み立て Landing Cover Assembly



10 前脚の組み立て
Nose Gear Assembly

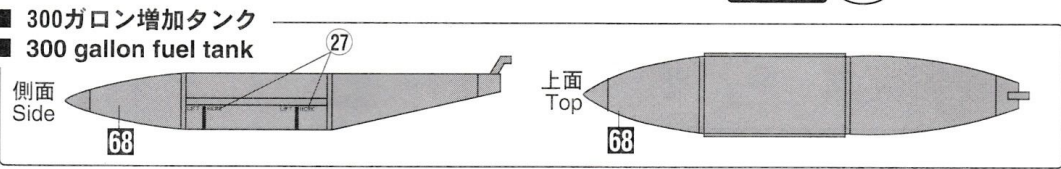
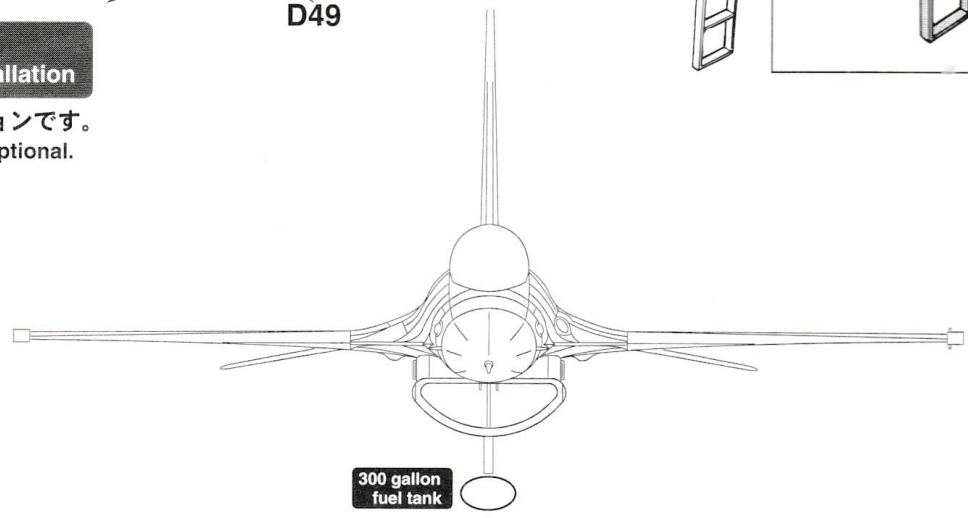
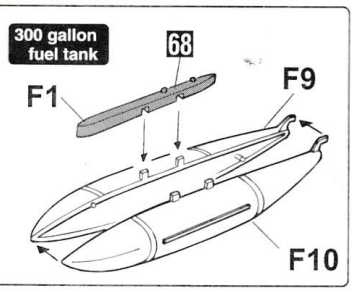


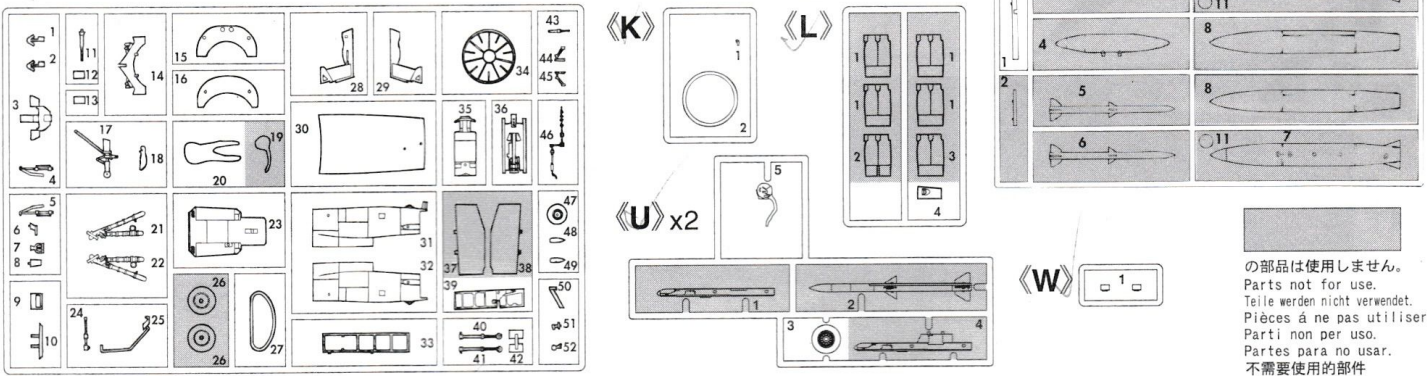
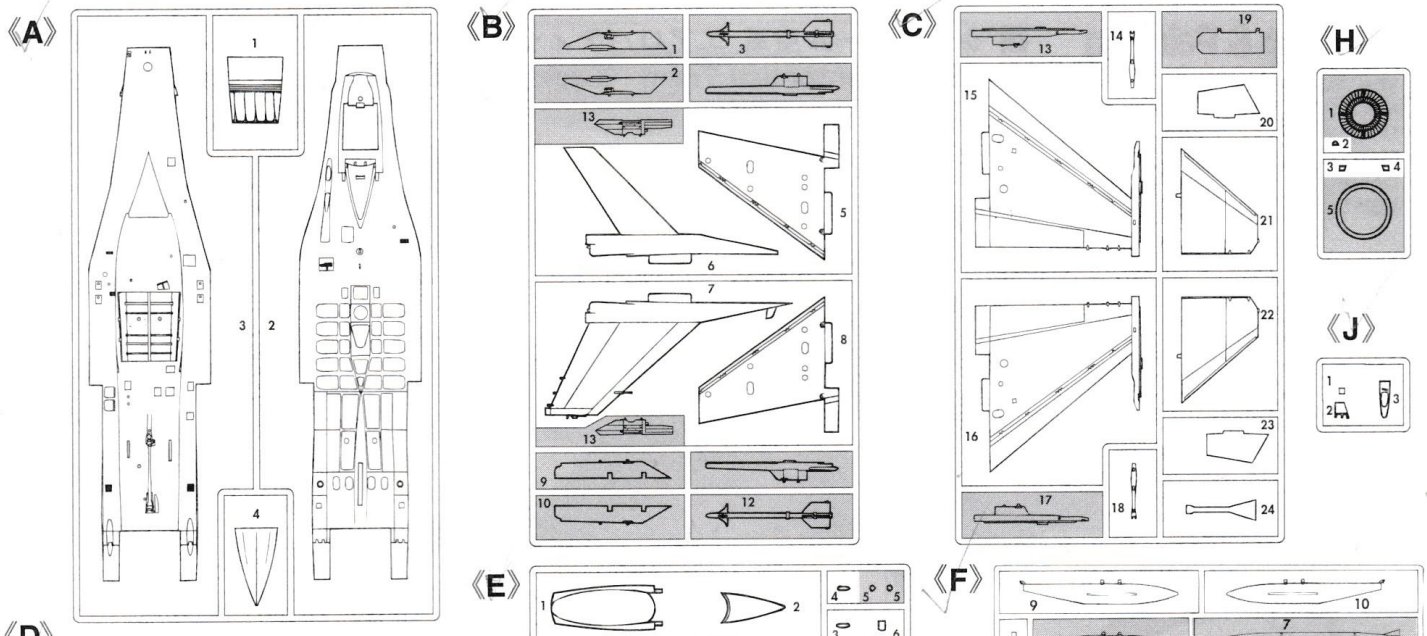
11 キャノピー・ラダーの組み立て
Canopy & Ladder Assembly



12 増加タンクの取り付け
300 gallon fuel tank Installation

※増加タンクの取り付けはオプションです。
※300 gallon fuel tank mounting is optional.





この部品は使用しません。
Parts not for use.
Teile werden nicht verwendet.
Pièces à ne pas utiliser.
Parti non per uso.
Partes para no usar.
不需要使用的部件

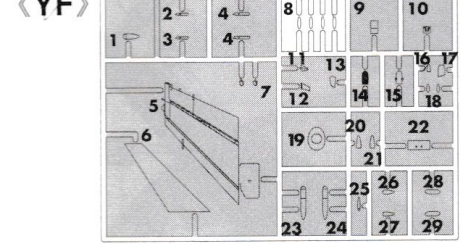
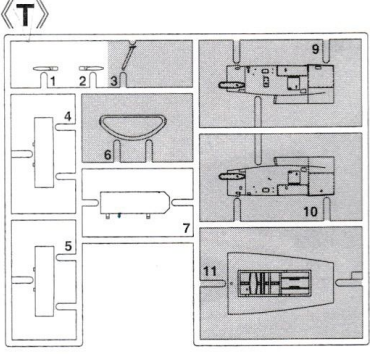
— 部品請求カード — For Japanese use only.

07395 1:48 F-16C ファイティングファルコン ブラックナイツ

部品を紛失したり、破損された方は、このカードの必要部品を○でかこみ代金を現金書留または郵便小為替で当社サービス係までお申しください。

A 部品	700円	J・K 部品	600円
B 部品	700円	L 部品	500円
C 部品	700円	T 部品	700円
D 部品	700円	U 部品 (1枚分)	600円
E 部品	600円	W 部品	400円
F 部品	700円	Y F 部品	1500円
H 部品	500円	デカール	1200円

1502 ART No. 07395



■部品請求をなさる方は、あなたの氏名、住所、郵便番号、電話番号を1字づつはつきり書いて、右のカードと共にお申し込みください。
●「部品請求カード」1枚につき1キット分のパーツの請求を受けることができます。
※ハセガワはご本人の同意がある場合を除き、個人情報を第三者に開示することはありません。
●右記の価格は予告なく変更する場合がありますのでご了承ください。

1	H1	ホワイト(白)	WHITE
2	H3	ブラック(黒)	BLACK
3	H8	シルバー(銀)	SILVER
28	H18	黒鉄色	STEEL
33	H12	つや消しブラック	FLAT BLACK
47	H90	クリアーレッド	CLEAR RED
50	H93	クリアーブルー	CLEAR BLUE
54	H80	カーキグリーン	KHAKI GREEN
61	H76	焼鉄色	BURNT IRON
66	H26	デイトナグリーン	BRIGHT GREEN
68	H86	モンザレッド	RED MADDER
101	H95	スモークグレー	SMOKE GRAY
137	H77	タイヤブラック	TIRE BLACK
305		グレー-FS36118	GRAY FS36118
306		グレー-FS36270	GRAY FS36270
307		グレー-FS36320	GRAY FS36320
308		グレー-FS36375	GRAY FS36375
316		ホワイト-FS17875	WHITE FS17875
317		グレー-FS36231	GRAY FS36231
327		レッド-FS11136	RED FS11136
329		イエロー-FS13538	YELLOW FS13538

このキットには接着剤は入っていないので別にお求めください。

塗料指定の 1 は GSI クレオス・Mr. カラー、H1 は水性ホビーカラーの番号です。

H1 in painting indication is the number of GSI Creos Aqueous Hobby Color, while 1 is that of Mr. Color. Glue is not included in this kit.

H1 bei Bemalungshinweisen ist die Nummer der Aqueous - Hobby - Color von GSI Creos, während 1 den Ton der Farbserie Mr. Color anzeigt. Im Bausatz ist kein Klebstoff enthalten.

Sur le guide de peinture, H1 correspond au numéro de couleur GSI Creos AQUEOUS HOBBY COLOR, alors que 1 correspond à Mr. COLOR. La colle n'est pas fournie dans ce kit.

H1 nella indicazione della pittura è il numero della GSI Creos del colore ad acqua per Hobby, mentre 1 è quello di Mr. Color. La colla non è inclusa nella scatola di montaggio.

H1 en indicaciones de pintado. Este es el numero de GSI CREOS Aqueous Hobby Color, mientras 1 es el de Mr. Color. El pegamento no esta incluido en el kit.

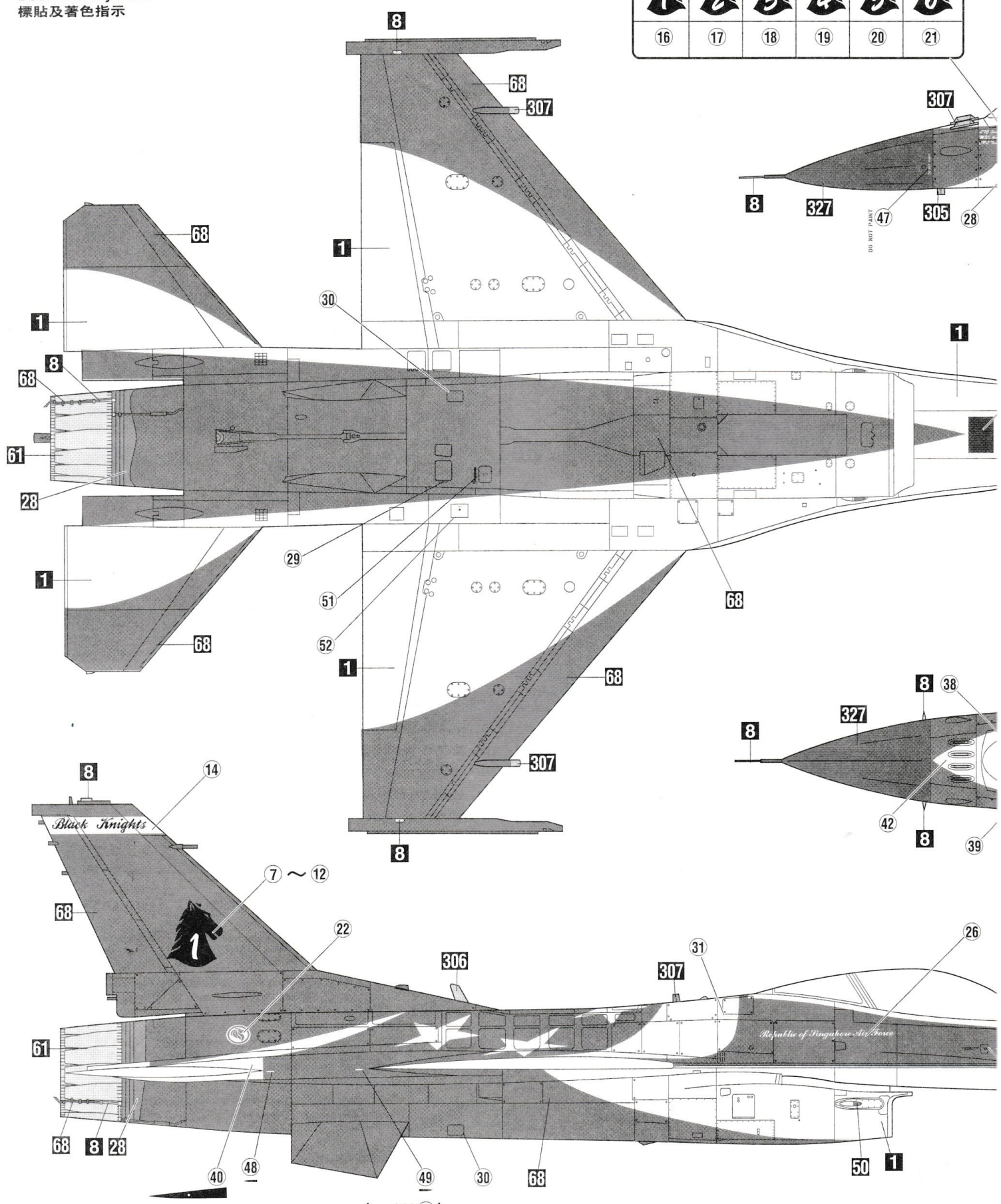
H1 這個着色指示是代表 GSI Creos 出品水性模型漆油的編號，而 1 則代表 GSI Creos 出品的樹脂系模型漆油的編號，這份套件並沒有包括膠水。

Marking & Painting

マーキング及び塗装図
 Markierungen und Bemalung
 Decoration et Peinture
 Marchio & Pittura
 Decoracion y Pintura
 標貼及着色指示

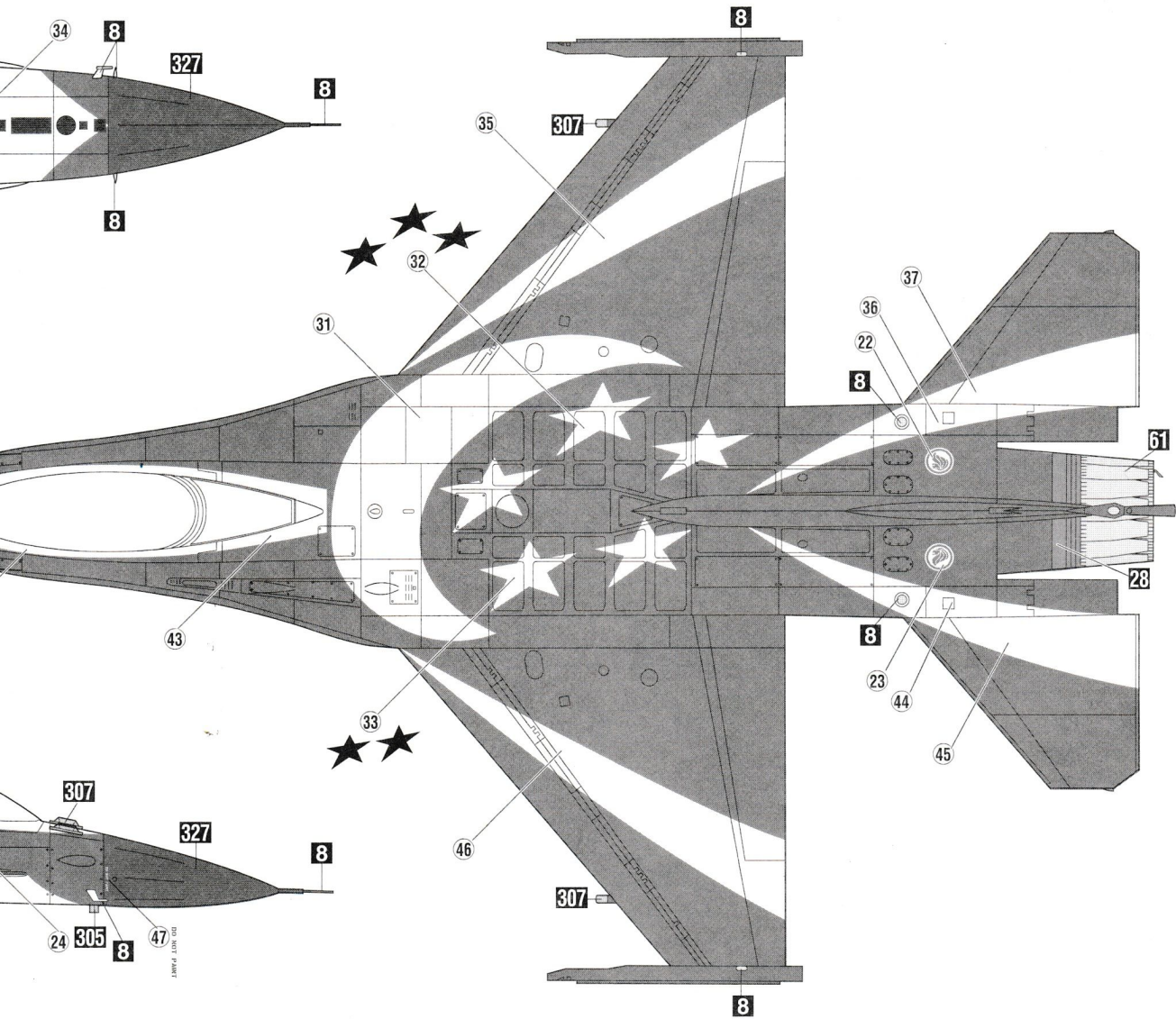
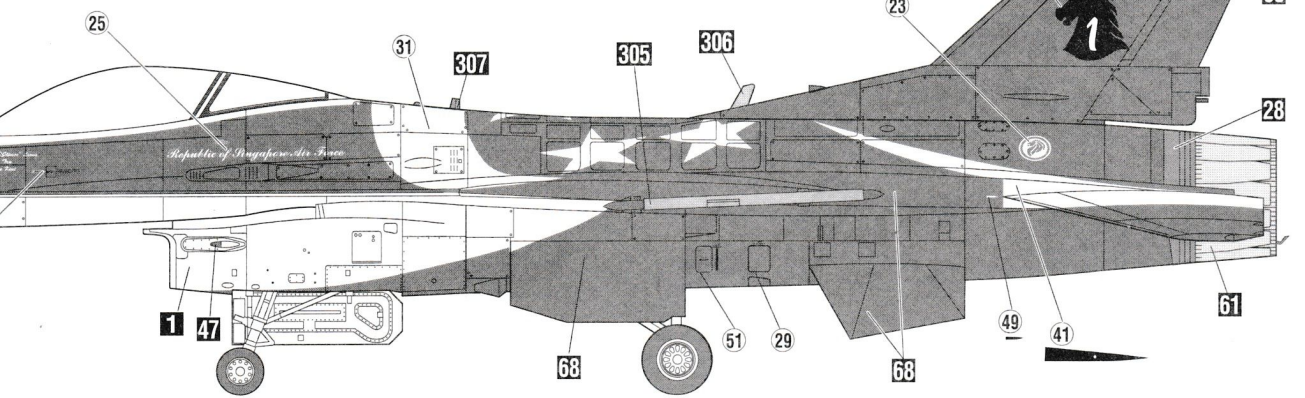
■ シンガポール空軍 エアロバティックチーム “ブラックナイツ” 所属機
 ■ RSAF Aerobatics Team "Black Knights"

16	17	18	19	20	21



(左側 48)
 (Left Side)

300ガロン増加タンク
300 gallon fuel tank



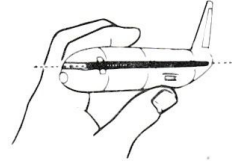
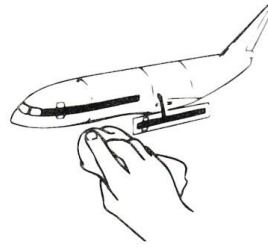
◆貼る指示のないデカールはご自由にお使いください。 ◆この塗装図は1/48スケールを、70%に縮小してあります。
◆Decals without placement instructions may be used freely. ◆This marking chart has been reduced by 70% from 1/48 scale.

■デカールのじょうずな貼り方 Correct Method for Applying Decals

- デカールを貼るところのほこりや汚れを、ぬらした布できれいにふきとってください。
- Clean model surface with wet cloth.



- 貼りたいデカールを台紙ごとハサミで切りとり、1枚づつ水またはぬるま湯に台紙を下にして20秒くらい浮かべます。
- Cut each design out of decal sheet and dip them in warm water for 20 seconds.
- 水から出したらタオルの上のせ、指先でデカールが動くか確かめた後、貼るところにおいて静かに台紙をずらします。
- Check with finger tip if design is loose on base paper. If so, place it on proper position on model and slide off base paper leaving design on model.



- 指先に少し水をつけて正確な位置にデカールを動かした後で、やわらかく、よく水を吸う布でデカールを押さえて内側の水分や気泡を押し出します。
- Move design to exact position with wet finger tip, and push out excess water and air bubbles under decal with soft cotton cloth.
- デカールが完全に乾いたら少し水をつけた布で、デカールのまわりのノリをふきとります。
- When decals get dry, wipe off with wet cloth excess glue left around decals.

CAUTION: NOT SUITABLE FOR CHILDREN UNDER 3 YEARS. CONTAINS SMALL PARTS.

NICHT FÜR KINDER UNTER 36 MONATEN ENTHÄLT KLEINE TEILE.

ATTENTIE: NIET GESCHIKT VOOR KINDEREN TOT 4 JAAR. BEBAT KLEINE ONDERDELEN.

ATTENTION: CE PRODUIT NE CONVIENT PAS A UN ENFANT DE MOINS DE 36 MOIS. EN RAISON DES PIÈCES DE PETITE DIMENSION CONTENUES.

ATTENZIONE: PRODOTTO NON ADATTO AI BAMBINI DI ETÀ INFERIORE AI 36 MESI. CONTIENE PICCOLE PARTI.

ATENCIÓN: NO ES CONVENIENTE PARA NIÑOS MENORES DE 3 AÑOS. CONTIENE PIEZAS PEQUEÑAS.

ATENÇÃO: IMPRÓPRIO PARA CRIANÇAS COM MENOS DE 3 ANOS. CONTÉM PEÇAS PEQUENAS.

FORSIGTIG! IKKE EGNET TIL BØRN SOM ER MINDRE END 3 ÅR. INDEHOLDER SMÅ DELE.

ΠΡΟΣΟΧΗ : ΚΑΤΑΛΛΗΛΟ ΓΙΑ ΠΑΙΔΙΑ ΑΝΩ ΤΩΝ ΤΡΙΩΝ ΕΤΩΝ ΠΕΡΙΕΧΕΙ ΜΙΚΡΑ ΤΕΜΑΧΙΑ

■VOR DEM ZUSAMMENBAU ZU LESEN

- Bitte lesen Sie die Anleitung vor dem Zusammenbauen sorgfältig durch.
- Verwenden Sie nur Kunststoffklebstoff und Kunststofflackfarben.
- Die geleerten Plastiktüten sollten zerrissen und weggeworfen werden, um zu verhindern, daß Kleinkinder beim Spielen darin ersticken.
- Handhaben Sie Klebstoff und Lackfarben niemals in der Nähe von offenen Flammen.
- Mit Klebemittel sparsam umgehen und während des Zusammenbaus für ausreichende Ventilation sorgen.

■LIRE CECI AVANT D'EFFECTUER LE MONTAGE

- Etudier attentivement les instructions avant le montage.
- N'utiliser que dell'adhésif plastique et du vernis.
- Déchirer et jeter les sacs en plastiques vides pour éviter tout danger d'étouffement pour les enfants.
- Ne jamais utiliser d'adhésif ou du vernis près d'une flamme.
- Utiliser le ciment avec modération et bien ventiler la pièce pendant le montage.

■LEGGERE QUESTO PRIMA DEL MONTAGGIO

- Studiare attentamente le istruzioni prima del montaggio.
- Usare solo adesivo e vernici per plastica.
- Strappare e gettare le buste di plastica vuote per evitare il pericolo di soffocamento per bambini piccoli.
- Non usare mai l'adesivo o la vernice vicino ad una fiamma.
- Utilice suficiente adhesivo y ventile bien la habitación durante la construcción.

■ANTES DEL ENSAMBLAJE, LEA CUIDADOSAMENTE LO SIGUIENTE

- Antes del ensamblaje, estudie cuidadosamente las instrucciones.
- Emplee solamente cemento plástico y pinturas.
- Rompa y tire las bolsas de plástico a fin de evitar que los niños pequeños puedan sofocarse jugando con ellas.
- No emplee nunca cemento ni pintura cerca de llamas.
- Usare l'adesivo moderatamente e ventilare bene l'ambiente durante la costruzione.

■組立之前務請先看清此說明。

- 請先看清說明圖，把握全體的順序之後才進入組件。
- 強力膠和塗料請使用塑膠專用的。商品的空袋為了不讓小孩子帶在頭上，請撕掉。
- 強力膠塗料不可在火的附近使用。

"WARNING" FUNCTIONAL SHARP POINTS
 "WARNUNG" SCHARFE ECKEN UND KANTEN
 "Avertissement" Points essentiels de fonctionnement
 "ATTENZIONE" PARTI MOLTO ACUMINATE
 "AVISO" PUNTOS AGUDOS EN FUNCIONAMIENTO



注意

- *組み立てる前に必ずお読みください。
- *12才以下の方が組み立てる時は、保護者もお読みください。

1. 組み立てモデルです。作る前に組み立て説明書をお読みください。
2. 部品を取り出した後のビニール袋は、小さな子供が頭から被ったり、飲み込んだりすると窒息するおそれがありますので、破り捨ててください。
3. 部品はきれいに切り取り、切り取った後のクズはゴミ箱に捨ててください。
4. 部品はやむなくとがっている所がありますので使用目的以外は、絶対に遊ばないでください。特に小さいお子様のいる家庭では注意してください。
5. 小さな部品がありますので、誤って飲み込まないようにしてください。特に小さいお子様のいる家庭では注意してください。
6. 部品の組立の際、ニッパー、ナイフ、ヤスリ等を不用意に取り扱くと、刃先等で怪我の恐れがあります。12才以下の方は、保護者の指導のもとに取り扱ってください。
7. 接着剤、塗料を使用する場合は、下記に注意してください。
 *締め切った室内では使用しないでください。中毒の恐れがあります。
 *火の近くでの使用は絶対に止めてください。引火の恐れがあります。接着剤、塗料は目や口に入れないでください。
 *誤って目や口に入ったときは、すぐに大量の水で洗い流して、医師に相談してください。
8. 工具、接着剤、塗料、電池等を使用する場合は、その説明書の注意事項をよく読んで正しく使用してください。



CAUTION

- *MAKE SURE TO READ INSTRUCTIONS LISTED BELOW BEFORE ASSEMBLING.
- *ADULT SUPERVISOR SHOULD ALSO READ INSTRUCTIONS WHEN ASSEMBLED BY CHILDREN AGED 12 OR YOUNGER.

1. THIS BEING AN ASSEMBLY KIT. READ THE INSTRUCTIONS BEFORE ASSEMBLING.
2. TEAR UP AND THROW AWAY THE PLASTIC BAGS CONTAINING KIT PARTS AS CHILDREN MAY SUFFOCATE BY SWALLOWING OR WEARING OVER HEAD.
3. CUT THE PARTS OFF PROPERLY AND THROW THE WASTE PARTS INTO DUSTBOX AT ONCE.
4. DO NOT PLAY WITH THE PARTS FOR ANY OTHER PURPOSE AS SOME PARTS MAY BE TOO SHARP. MORE CAUTION AND CARE NEEDED FOR FAMILIES WITH INFANTS.
5. DO NOT SWALLOW ANY PARTS AND CUT-OFF CHIPS. KEEP AWAY FROM REACH OF CHILDREN.
6. WRONG OR CARELESS USAGE OF NIPPER, CUTTER, FILE ETC. MAY HURT THE ASSEMBLER.
7. BE CAUTIONS AS FOLLOWS WHEN USING ADHESIVES AND/OR PAINTS:
 *DO NOT USE IN CLOSED ROOM TO AVOID POISONING/TOXIC.
 *DO NOT USE NEAR FIRE TO AVOID FLAMMABILITY.
 *DO NOT PUT ANY ADHESIVES AND/OR PAINTS INTO MOUTH AND EYE IF MISTAKENLY PUT INTO, WASH OUT PROMPTLY WITH FULL WATER AND CONSULT A DOCTOR.
8. USE TOOLINGS, ADHESIVES, PAINTS, BATTERIES ETC. PROPERLY AFTER CAREFUL READING OF INSTRUCTIONS GIVEN IN EACH HANDLING MANUAL.