

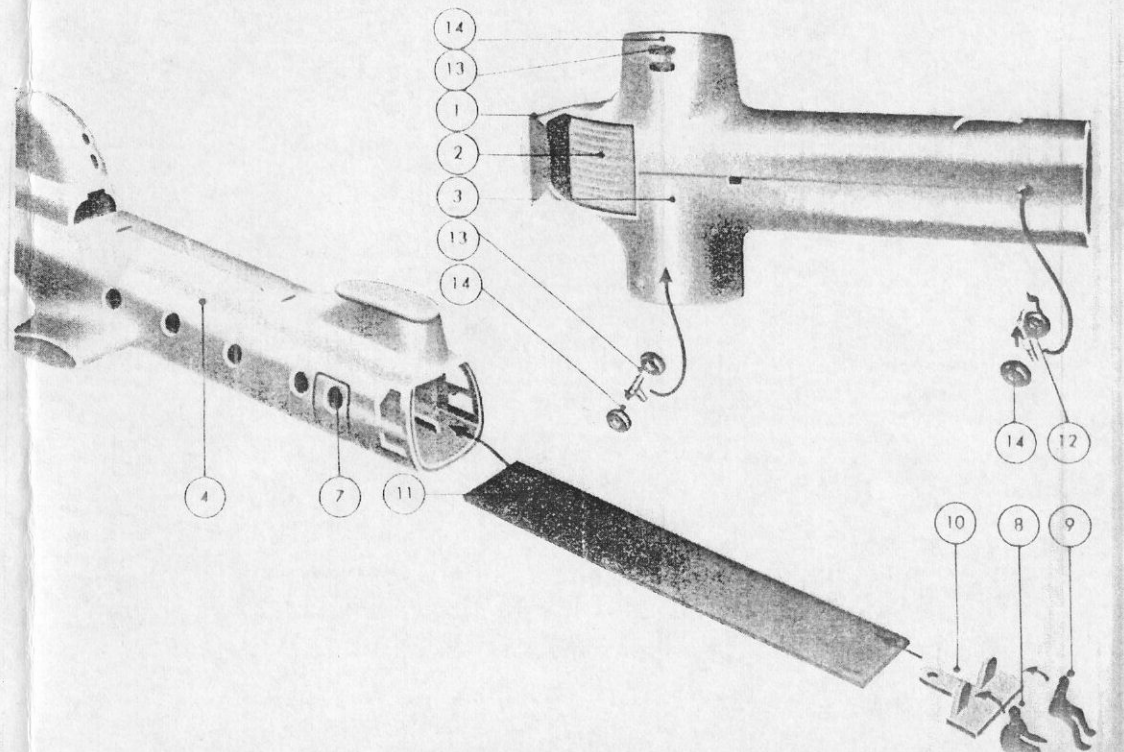
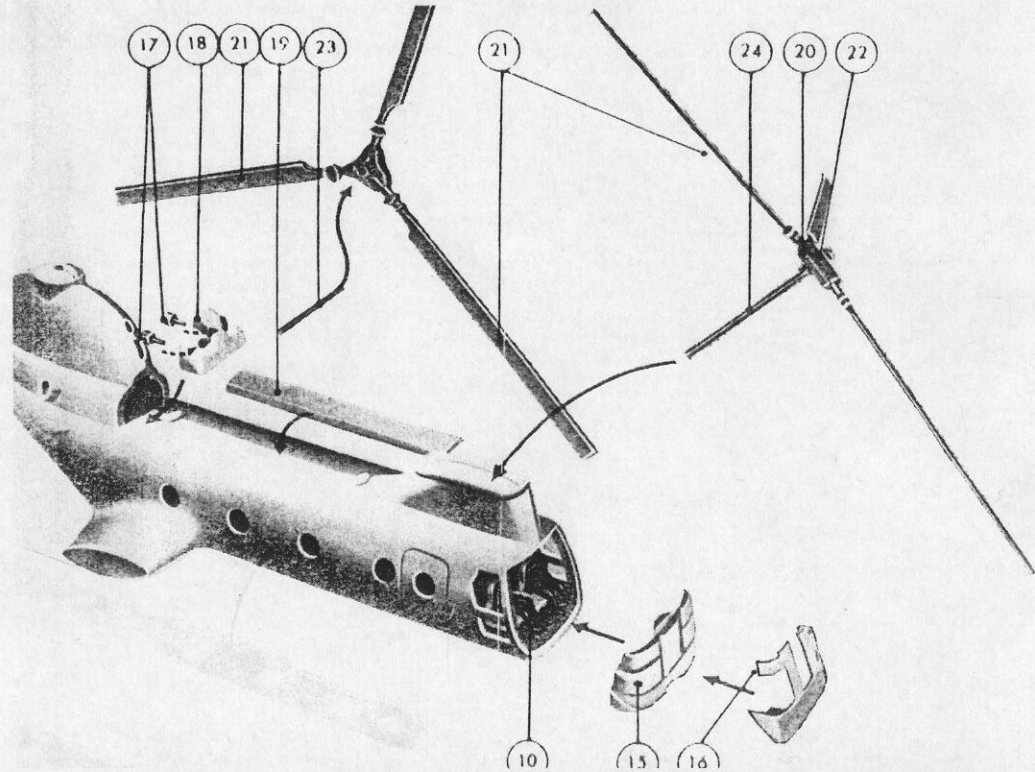
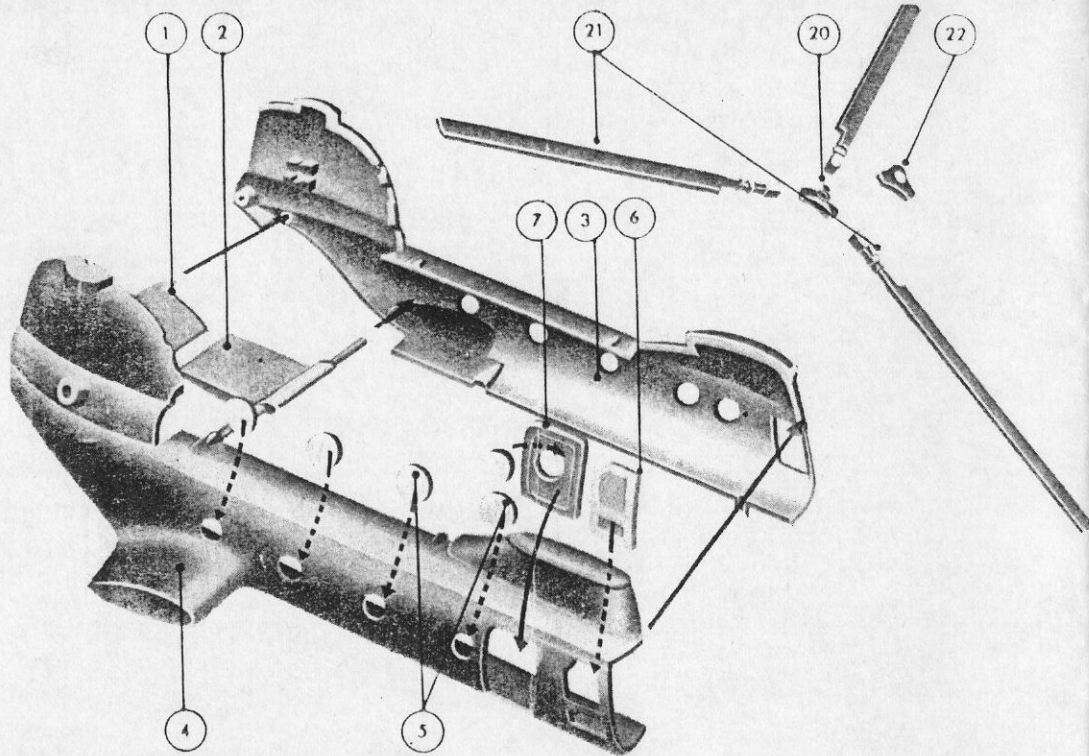
Boeing-Vertol 107/II - CH-46

Technische Daten:

Rumpflänge	-	13,59 m
Rotordurchm.	-	15,24 m
Stargewicht	-	8.350 kg
Geschw.	-	272 km/h Höchst 242 km/h Reise
Reichweite	-	185 km m. 3.100 kg Nutzl. 1050 km m. 900 kg Nutzl.
Antrieb	-	2 Turbinen m. je 1.150 bis 1.250 PS
Erstflug	-	Prototyp 22.4.1958 Serienmodell 107/II 19.5.1961
Besatzung	-	2 M. u. bis 26 Pass. od. 15 Tragb.

# VT 107

Einsatz bei: New York Airways, US-Army, Navy, Marines sowie in Kanada, Japan, Schweden



"Decals" - MARINES : 1 - 2 - 3 - 4

NAVY : 10 - 11 - 12 - 13 - 14 (altern. SAR)

ARMY : 6 - 7 - 8

