

## 1/48 SCALE AIRCRAFT SERIES NO.86 ★ FUSELAGE 230mm. WINGSPAN 259mm.

1/48 傑作機シリーズNO.86  
リパブリック P-47D サンダーボルト “レイザーバック”

## REPUBLIC P-47D THUNDERBOLT “RAZORBACK”

In May 1941, while the war was raging in Europe, a single-engine fighter weighing over 4 tons made its first flight. This revolutionary plane was the XP-47B, prototype of the Republic P-47 Thunderbolt, of which a total of 15,683 units would be built in all. This experimental aircraft was equipped with a 2000hp radial R-2800 engine. Even when equipped with eight 12.7mm machine-guns, this prototype was able to reach 633km/h. In January 1942, just after the US went to war, the production of the P-47B began. It was followed by the P-47C, which incorporated various improvements and from April 1943, by the P-47D. The P-47D was equipped with an R-2800-59 engine featuring a water injection system, and could generate up to 2300hp in an emergency combat scenario. Ducts on the sides and below the fuselage connected to the supercharger placed behind the

Im Mai 1941, als in Europa der Krieg wütete, machte ein einmotoriges Jagdflugzeug mit mehr als 4 Tonnen Gewicht seinen ersten Flug. Dieses revolutionäre Flugzeug war die XP-47B, der Prototyp der Republic P-47 Thunderbolt, von welcher insgesamt 15.683 Stück gebaut wurden. Dieses Versuchsflugzeug war mit einem 2000PS R2800 Sternmotor ausgestattet. Selbst bei einer Ausrüstung mit acht 12,7mm Maschinengewehren konnte der Prototyp 633km/h erreichen. Im Januar 1942, als Amerika gerade in den Krieg eingetreten war, begann die Produktion der P-47B. Ihr folgte die P-47C, welche verschiedene Verbesserungen aufwies, und ab April 1943 die P-47D. Die P-47D war mit eine R-2800-59 Motor ausgerüstet, der ein Wasser-Einspritzsystem besaß und in einer Notsituation beim Luftkampf bis zu 2300PS leistete. Luftführungen seitlich und unten im Rumpf führten zu dem hinter dem Pilotensitz angeordneten Turbolader,

En mai 1941, alors que la guerre faisait rage en Europe, une chasseur monomoteur de plus de 4t faisait son premier vol. Il s'agissait du XP-47B, prototype du Republic P-47 Thunderbolt dont un total de 15683 unités seront construites. Grâce aux enseignements de la guerre, cet appareil fut équipé d'un moteur en étoile R-2800 de 2000cv, d'un compresseur de suralimentation et de 8 mitrailleuses de 12,7mm. Le XP-47B devait atteindre 633km/h et en janvier 1942, après l'entrée en guerre des USA, la production du P-47B débuta. Il fut suivi par le P-47C, résultant de l'amélioration de divers points et, à partir d'avril 1943, du P-47D, version la plus construite. Le P-47D était propulsé par un moteur R-2800-59 pouvant développer jusqu'à 2300cv. Les conduites passant sur les côtés et en dessous du cockpit pour rejoindre le compresseur de suralimenta-

ヨーロッパ上空で英独両空軍が一進一退の空戦を続けていた1941年5月、アメリカでは自重4トン以上という巨大な単発機が初飛行に成功しました。後に15,683機という総生産数を記録し、アメリカ陸軍航空隊を代表する重量級戦闘機となったリパブリックP-47サンダーボルトの原型機、XP-47Bです。その設計思想は、2,000馬力級のP&W R-2800星型空冷エンジンと排気タービン過給器を組み合わせて高速力と高々度性能を徹底的に追及、さらに12.7mm機銃8挺の重武装という当時の戦闘機の常識を覆す革新的なものでした。XP-47Bは期待通り633km/hという高速性能を発揮し、アメリカ参戦直後の1942年1月には初の量産型P-47Bが完成。そして各部に改良を加えたP-47Cを経て、P-47シリーズの中でも主要量産型となったP-47Dの生産が1943年4月に開始されたのです。P-47Dは基本的に水噴射装置付きのR-2800-59エンジンを搭載し、戦闘緊急出力は2,300馬力。最大の特徴とも言える排気タービン過給器は、操縦席後方の中間冷却器やタービン、胴体下部や両側を走るダクト類で構成され、

pilot's seat and contributed to this plane's massive form. Many sub-types of the P-47D, designated D-1 to D-40 were produced, but the first versions were called "Razorback," because of their sharp-edge dorsal fin running from the canopy to the upper fuselage. The P-47D, which equipped many units such as the 56th FG of the 8th Air Force, was used to escort B-17 and B-24 bombers. Whereas the Spitfire could not go beyond the coasts of continental Europe, the P-47 accompanied the bombers as far as the western part of Germany. After the introduction of the longer range P-51 in autumn 1944, the P-47 came to be used for ground attack missions because of its robustness and its 1ton payload capacity. The concept of the P-47 had a great influence on the development of its successors such as the F-84 Thunderjet and the F-4 Phantom II.

was zu der wichtigen Form des Flugzeugs beitrug. Viele Untervarianten mit der Bezeichnung D-1 bis D-40 wurden hergestellt, aber die ersten Versionen wurden wegen ihrer scharfkantigen Flosse auf dem Rücken, die von der Kanzel zum Rumpfboden führte, "Razorback" (Rasiermesser-Rücken) genannt. Die P-47D, mit welcher viele Einheiten wie etwa 56. FG der 8. Air Force ausgerüstet waren, wurde zur Eskorte von B-17 und B-24 Bombern eingesetzt. Während die Spitfire nicht über die Küstenlinie von Kontinentaleuropa hinausfliegen konnte, begleitete die P-47 die Bomber bis zum westlichen Teil Deutschlands. Nach der Einführung der Langstrecken P-51 im Herbst 1944 wurde der Einsatzbereich der P-47 wegen ihrer Robustheit und ihre Nutzlast von 1 Tonne auf Bodenangriffe erweitert. Das Konzept der P-47 hatte großen Einfluß auf die Entwicklung der Nachfolger wie etwa der F-84 Thunderjet und der F-4 Phantom II.

tion placé derrière le siège du pilote, donnaient à cet avion son aspect massif. De nombreux modèles de P-47D, désignés D-1 à D-40, furent produits, mais les premières versions étaient surnommées "Razorback" en raison de leur arête dorsale. Le P-47 qui équipa de nombreuses unités comme le 56th FG de la 8<sup>ème</sup> Air Force, fut utilisé pour l'escorte des bombardiers B-17 et B-24. Alors que le Spitfire ne pouvait aller au-delà des côtes de l'Europe continentale, le P-47 accompagnait les bombardiers jusqu'à la partie ouest de l'Allemagne. Avec l'apparition du P-51 à l'autonomie supérieure à l'automne 1944, le P-47 fut utilisé pour l'attaque au sol en raison de sa robustesse et de sa capacité d'emport d'1t. Le concept du P-47 eut une grande influence sur le développement de ses successeurs comme le F-84 Thunderjet ou le F-4 Phantom II.

この巨大なシステムの搭載がP-47のマッシュなスタイルを決定づけたのです。P-47DはD-1から最終型のD-40まで多くのサブタイプが生産され、中でもキャノピーから尾翼にかけての胴体上部が細く絞られた前期の生産型は“レイザーバック”と呼ばれました。第8空軍の第56戦闘航空群などに配備されたP-47は、ドイツ本土へ向かうB-17やB-24爆撃機の護衛任務に活躍。それまでの連合軍主力戦闘機スピットファイアがヨーロッパ沿岸地帯までしか爆撃機に同行できなかったのに対し、増槽を装着したP-47Dはドイツ西部地域までの護衛が可能で、爆撃機クルーの信頼を集めると共に多くのエースも誕生しました。そして1944年春、より航続距離の長いP-51マスタングが登場すると、P-47Dは頑丈な機体構造と被弾に強い空冷エンジン、そして1トン以上という兵装搭載能力を活かして活躍の場を地上攻撃任務に移しました。タフで重武装の多用途戦闘機というP-47のコンセプトは、F-84サンダージェットやF-4ファントムIIといった大戦後のアメリカ機にも引き継がれたのです。

## RECOMMENDED TOOLS

## ●用いる工具

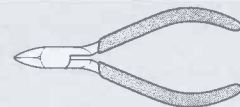
- Tools recommended
- Benötigtes Werkzeug
- Outilsage nécessaire

接着剤  
(プラスチック用)  
Cement  
Kleber  
Colle

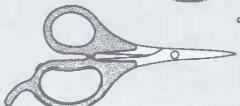


## ニッパー

Side cutters  
Seitenschneider  
Pince coupante



デカールバサミ  
Scissors  
Schere  
Ciseaux

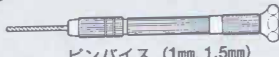


## ナイフ

Modeling knife  
Modelliermesser  
Couteau de modéliste



ピンバイス (1mm, 1.5mm)  
Pin vise  
Schraubstock  
Outil à percer



ピンセット  
Tweezers  
Pinzette  
Précettes





作る前にかねらず  
にお読みください。  
READ BEFORE ASSEMBLY.  
ERST LESEN - DANN BAUEN.  
A LIRE AVANT ASSEMBLAGE.

●このキットは組み立てモデルです。作る前に必ず説明書を最後までお読みください。また小学生などの低年齢の方が組み立てる時は、保護者の方もお読みください。  
●接着剤や塗料は、必ずプラスチック用をお使いください。(別売)

●Read carefully and fully understand the instructions before commencing assembly. A supervising adult should also read the instructions if a child assembles the model.

●Bevor Sie mit dem Zusammenbau beginnen, sollten Sie alle Anweisungen gelesen und verstanden haben. Fall sein Kind das Modell zusammenbaut, sollte ein beaufsichtigender Erwachsener die Bauanleitung ebenfalls gelesen haben.

●Bien lire et assimiler les instructions avant de commencer l'assemblage. La construction du modèle par un enfant doit s'effectuer sous la surveillance d'un adulte.

●塗装指示のマークです。タミヤカラーのカラーナンバーで指示しました。

This mark denotes numbers for the Tamiya Paint colors. / Dieses Zeichen gibt die Tamiya-Farbnummern an. / Ce signe indique la référence de la peinture TAMIYA à utiliser.

AS-6 ●オリブドラブ(USSAF) / Olive Drab (USSAF)  
(XF-62) / Olivgelbgrau (USSAF) / Olive Drab (USSAF)  
AS-7 ●ニュートラルグレイ(USSAF) / Neutral Gray (USSAF)  
/ Mittelgrau (USSAF) / Neutral Gray (USSAF)

AS-12 ●シルバーマタル / Bare-Metal Silver / Blank-Metal Silver / Métal Nu

TS-27 ●マットホワイト / Matt white / Matt Weiß / Blanc mat

TS-29 ●セミグロスブラック / Semi gloss black / (X-18) Seidenglanz Schwarz / Noir satiné

X-5 ●グリーン / Green / Grün / Vert

X-6 ●オレンジ / Orange / Orange / Orange

X-7 ●レッド / Red / Rot / Rouge

X-11 ●クロームシルバー / Chrome silver / Chrom-Silber / Aluminium chromé

X-18 ●セミグロスブラック / Semi gloss black / Seidenglanz Schwarz / Noir satiné

X-23 ●クリアブルー / Clear blue / Klar-Blau / Bleu translucide

X-27 ●クリアレッド / Clear red / Klar-Rot / Rouge translucide

X-31 ●チタンゴールド / Titanium gold / Titan-Gold / Or Titanium

XF-1 ●フラットブラック / Flat black / Matt Schwarz / Noir mat

XF-2 ●フラットホワイト / Flat white / Matt Weiß / Blanc mat

XF-3 ●フラットイエロー / Flat yellow / Matt Gelb / Jaune mat

XF-4 ●イエローグリーン / Yellow green / Grüngelb / Vert jaune

XF-5 ●フラットグリーン / Flat green / Matt Grün / Vert mat

XF-7 ●フラットレッド / Flat red / Matt Rot / Rouge mat

XF-10 ●フラットブラウン / Flat brown / Matt Braun / Brun mat

XF-15 ●フラットフレッシュ / Flat flesh / Fleischfarben Matt / Chair mate

XF-16 ●フラットアルミ / Flat aluminum / Matt Aluminium / Aluminium mat

XF-49 ●カーキ / Khaki / Khaki / Kaki

XF-56 ●メタリックグレイ / Metallic grey / Grau-Metallic / Gris métallisé

XF-57 ●バフ / Buff / Lederfarben / Chamois

XF-64 ●レッドブラウン / Red brown / Rotbraun / Rouge brun

### 注意

- 工具の使用には十分注意してください。特にナイフ、ニッパーなどの刃物によるケガや事故に注意してください。
- 接着剤や塗料は使用する前にそれぞれの注意書きをよく読み、指示に従って正しく使用し、使用する時は換気に十分注意してください。
- 小さなお子様のいる所での工作はやめてください。小さな部品の飲み込みや、ビニール袋をかぶっての窒息などの危険な状況が考えられます。

### CAUTION

- When assembling this kit, tools including knives are used. Extra care should be taken to avoid personal injury.

- Read and follow the instructions supplied with paint and/or cement, if used (not included in kit). Use plastic cement and paints only.
- Keep out of reach of small children. Children must not be allowed to put any parts in their mouths, or pull vinyl bag over their heads.

### VORSICHT

- Beim Zusammenbau dieses Bausatzes werden Werkzeuge einschließlich Messer verwendet. Zur Vermeidung von Verletzungen ist besondere Vorsicht angebracht.
- Wenn Sie Farben und/oder Kleber verwenden (nicht im Bausatz enthalten), beachten und befolgen Sie die dort beiliegenden Anweisungen. Nur Klebstoff und Farben für Plastik verwenden.
- Bausatz von kleinen Kindern fernhalten. Verhüten.

ten Sie, daß Kinder irgendwelche Bauteile in den Mund nehmen oder Plastiktüten über den Kopf ziehen.

### PRECAUTIONS

- L'assemblage de ce kit requiert de l'outillage, en particulier des couteaux de modélisme. Manipuler les outils avec précaution pour éviter toute blessure.
- Lire et suivre les instructions d'utilisation des peintures et/ou de la colle, si utilisées (non incluses dans le kit). Utiliser uniquement une colle et des peintures spéciales pour le polystyrène.
- Garder hors de portée des enfants en bas âge. Ne pas laisser les enfants mettre en bouche ou sucer les pièces, ou passer un sachet vinyl sur la tête.

●機体の仕様などが異なるため以下のマーキングからA、Bどちらかを選んで組み立てに入ります。

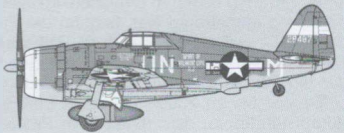
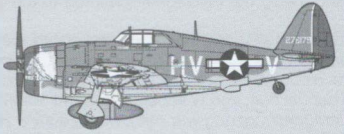
- Select marking type (A) or (B) prior to assembly.
- Vor dem Zusammenbau den Markierungs-Typ (A) oder (B) wählen.
- Choisir entre les décorations A et B avant de débiter l'assemblage.

**A** ●この機体はフランク・クリッピー中尉搭乗機で、機首に大きく“Little Chief (小さな酋長)”の絵を描いています。彼は1944年5月までに7機撃墜し、エースパイロットとしての名をあげています。

- This plane was flown by Lieutenant Frank Klibbe. It had a large drawing of "Little Chief" on its nose. Klibbe earned 7 scores in air combat by May, 1944.
- Dieses Flugzeug wurde vom Leutnant Frank Klibbe geflogen. Es trug eine große Zeichnung "Little Chief" auf der Nase. Klibbe erzielte im Luftkampf bis Mai 1944 7 Treffer.
- Cet appareil était piloté par le lieutenant Frank Klibbe et arborait un grand dessin de "Little Chief" sur le nez. En mai 1944, Klibbe avait déjà remporté 7 victoires en combat aérien.

**B** ●この機体はウォーカー・マハリン大尉の搭乗機で、彼は第56戦闘航空群の中で8番目に二桁の撃墜記録をマークしたエースパイロットです。機体側面にはニュージャージー州のアトランティックシティ市民の戦時債券によって買入れた機体を示す文字が描かれています。

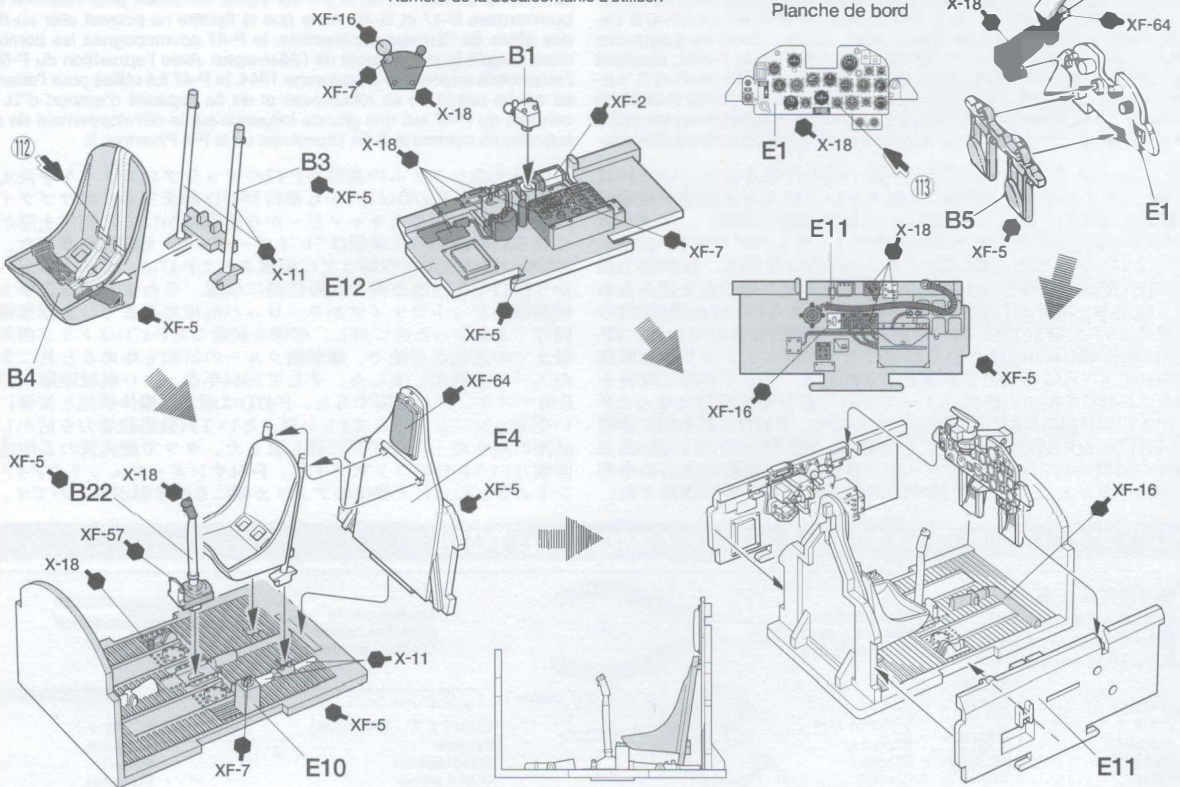
- This plane was flown by Captain Walker "Bud" Mahurin. Mahurin was the 8th ace who shot down more than 10 enemies in the 56th Fighter Group. This plane was purchased via government war bonds by citizens of Atlantic City, New Jersey.
- Dieses Flugzeug wurde vom Captain Walker "Bud" Mahurin geflogen. Mahurin war ein Ass, das in der 56. Jagdstaffel mehr als 10 Feinde abschoss. Dieses Flugzeug wurde über öffentliche Kriegsanleihen von den Bürgern aus Atlantic City, New Jersey, finanziert.
- Cet appareil était piloté par le Capitaine Walker "Bud" Mahurin. Mahurin était un ace de la 56e Air Force avec plus de 10 victoires remportées au sein du 56th Fighter Group. Cet avion fut acheté grâce à la récolte de bonds de guerre par les habitants d'Atlantic City dans le New Jersey.



## 1 コックピットの組み立て Cockpit Kockpit

指示の番号のスライドマークをはります。  
Number of decal to apply.  
Nummer des Abziehbildes, das anzubringen ist.  
Numéro de la décalcomanie à utiliser.

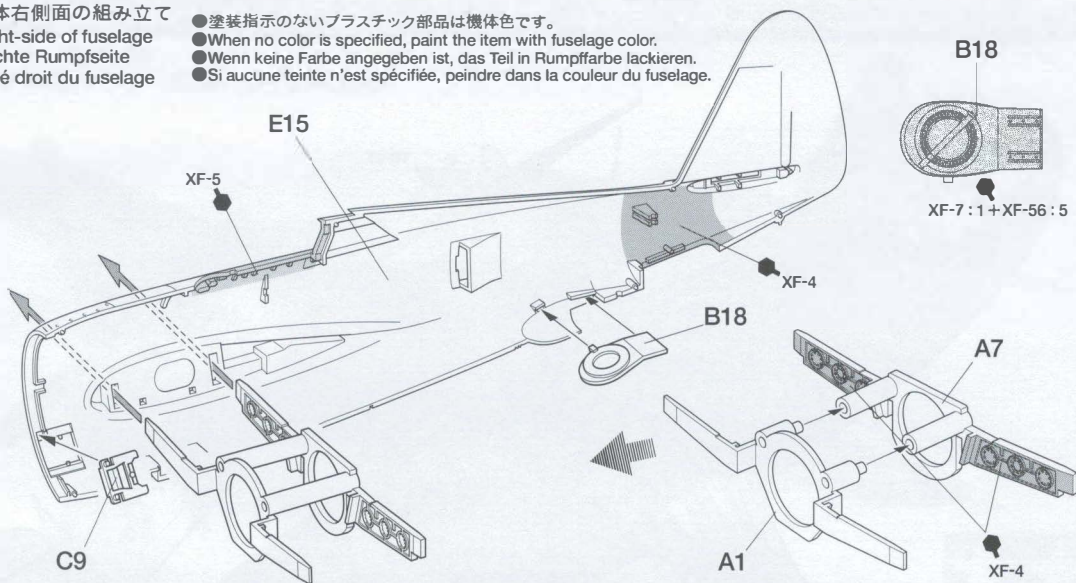
《メーターパネル》  
Instrument panel  
Instrumententafel  
Planche de bord



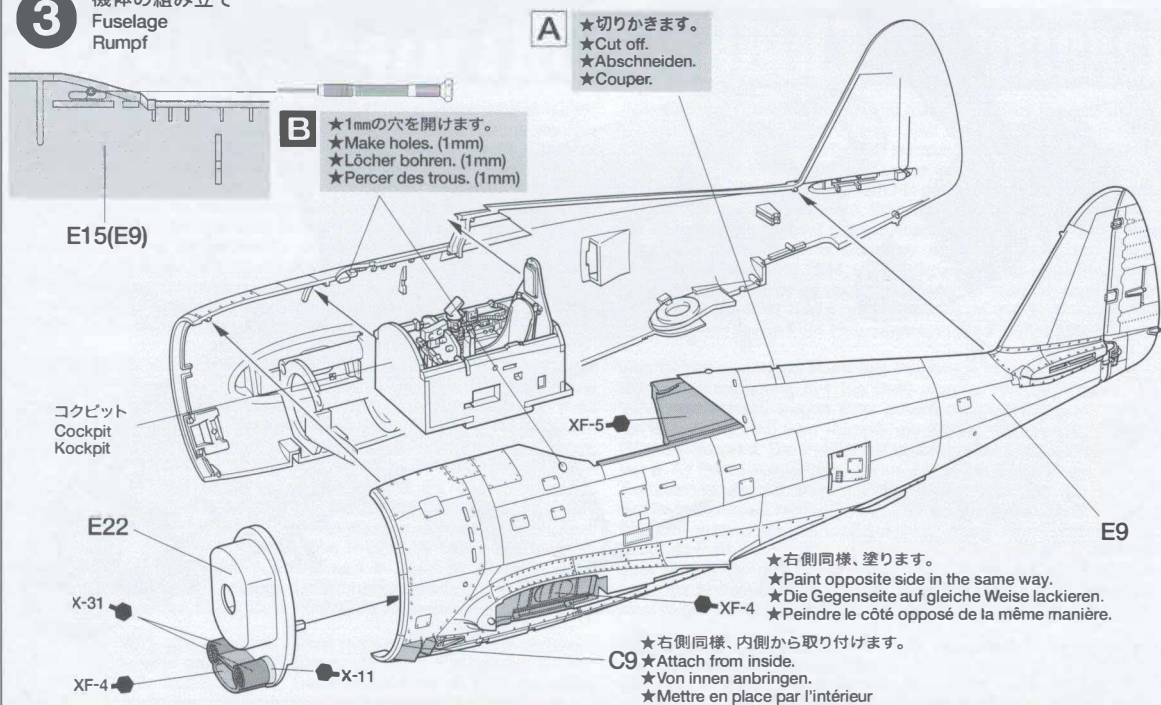
**2**

機体右側面の組み立て  
Right-side of fuselage  
Rechte Rumpfseite  
Côté droit du fuselage

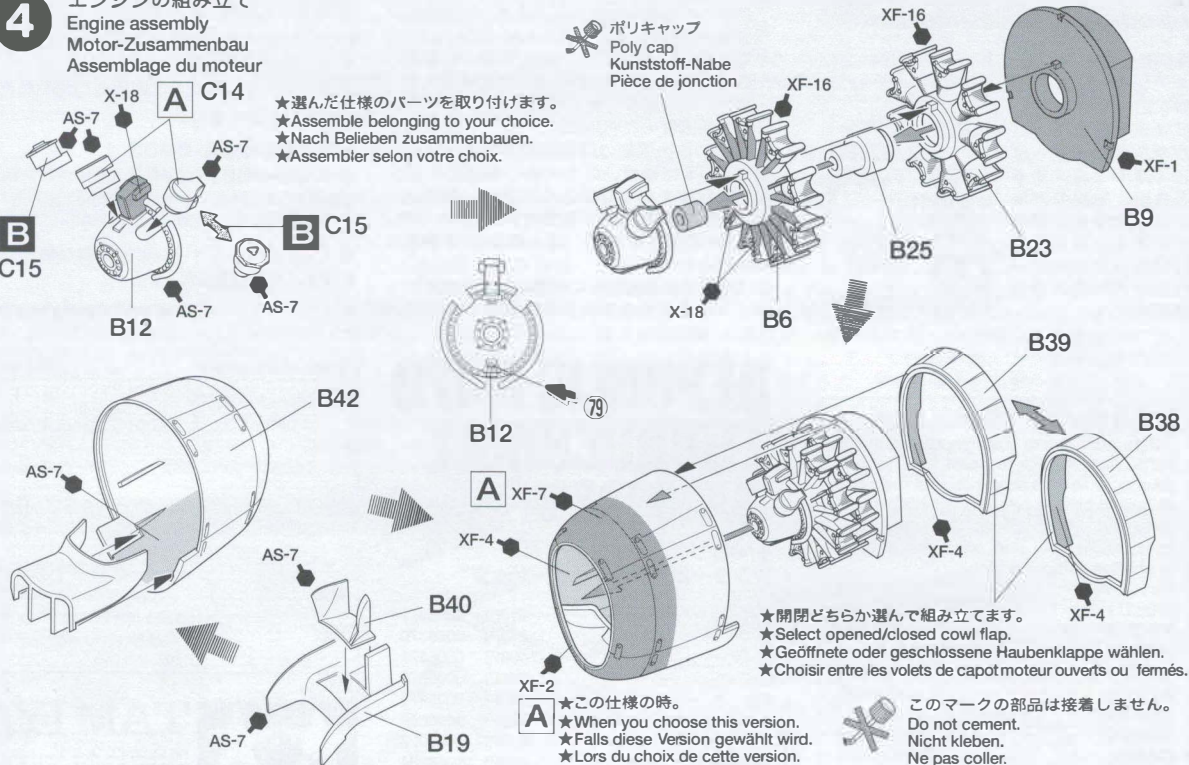
- 塗装指示のないプラスチック部品は機体色です。
- When no color is specified, paint the item with fuselage color.
- Wenn keine Farbe angegeben ist, das Teil in Rumpffarbe lackieren.
- Si aucune teinte n'est spécifiée, peindre dans la couleur du fuselage.

**3**

機体の組み立て  
Fuselage  
Rumpf

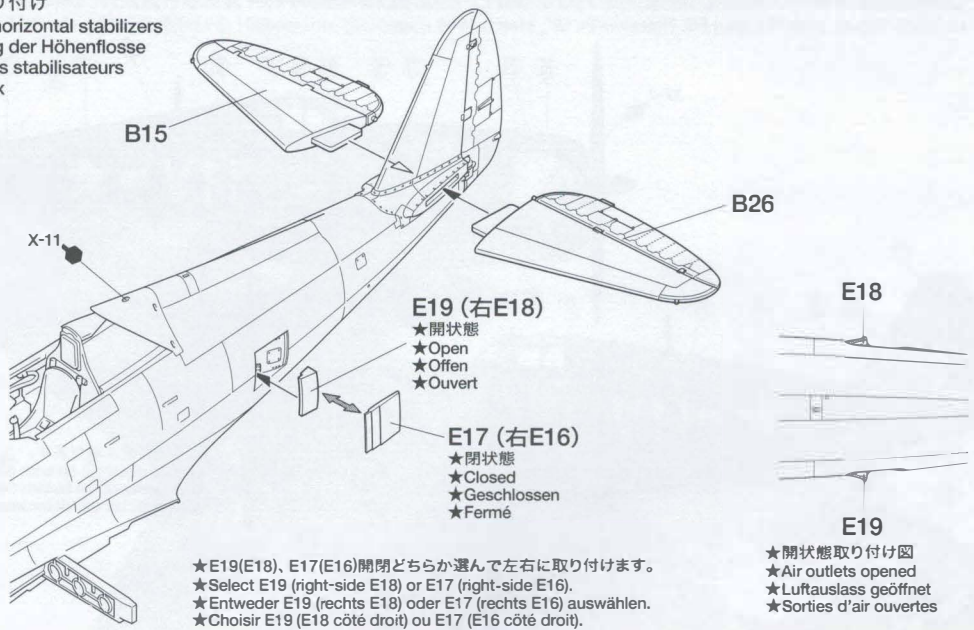
**4**

エンジンの組み立て  
Engine assembly  
Motor-Zusammenbau  
Assemblage du moteur



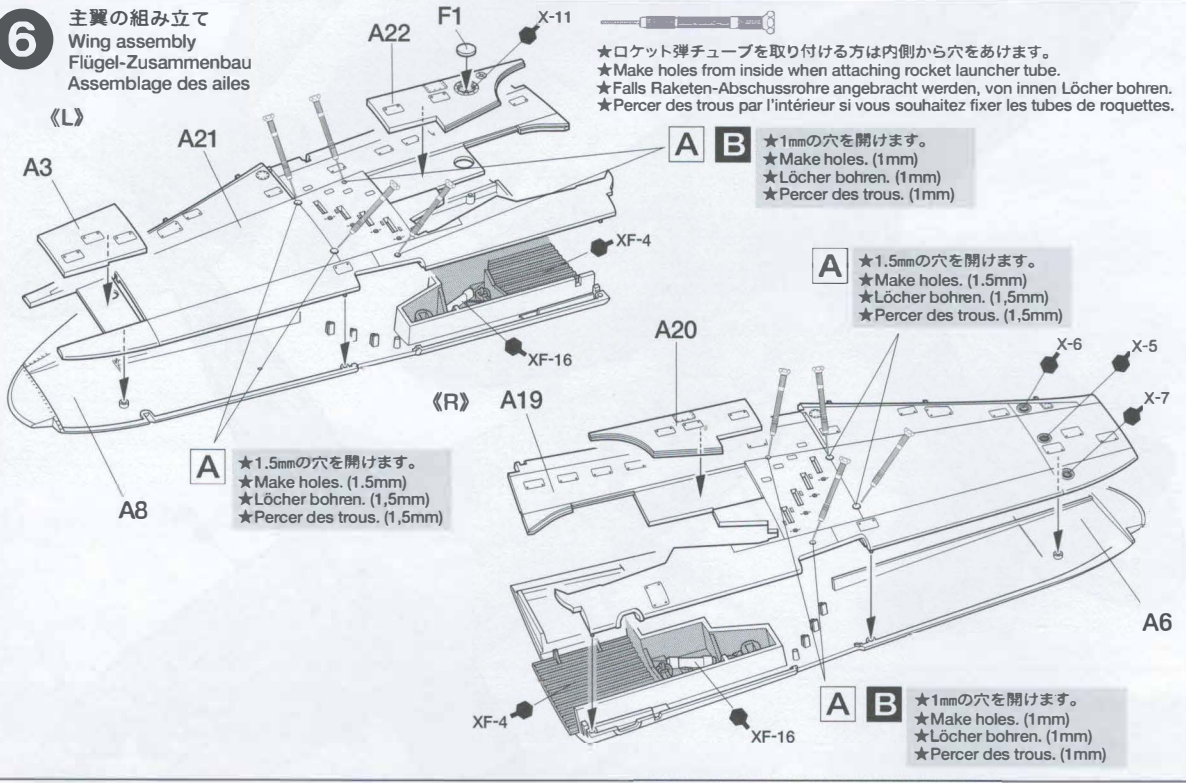
# 5

尾翼の取り付け  
Attaching horizontal stabilizers  
Anbringung der Höhenflosse  
Fixation des stabilisateurs horizontaux



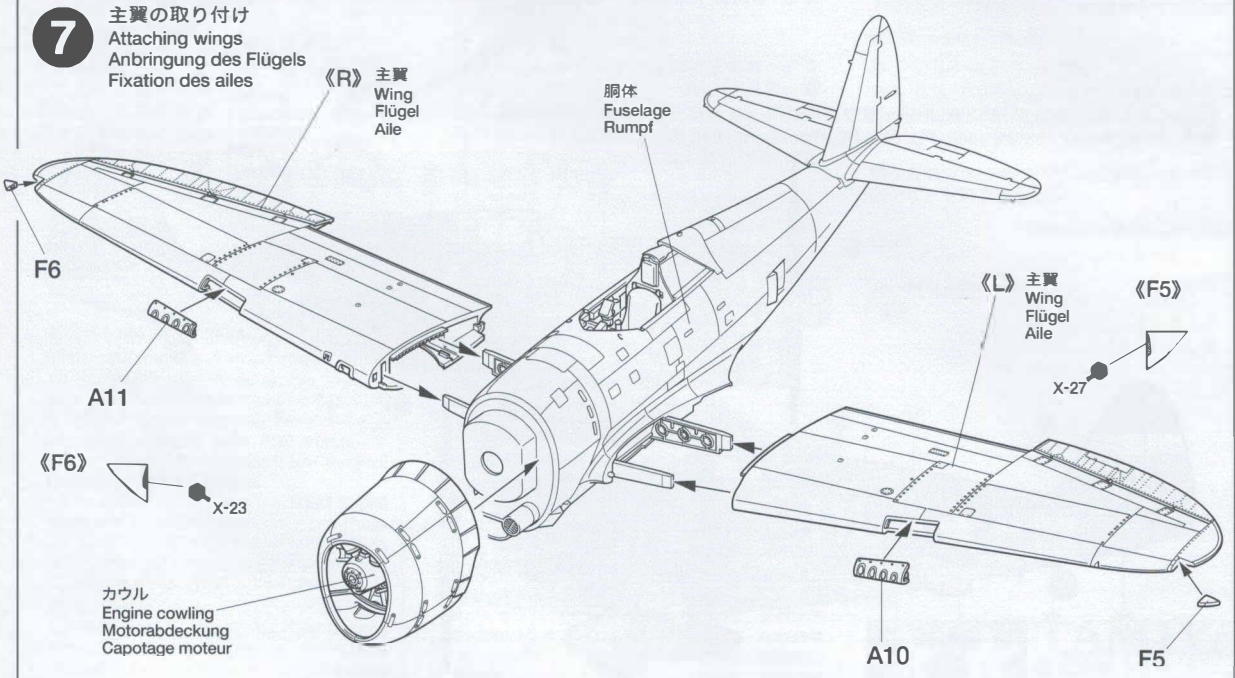
# 6

主翼の組み立て  
Wing assembly  
Flügel-Zusammenbau  
Assemblage des ailes



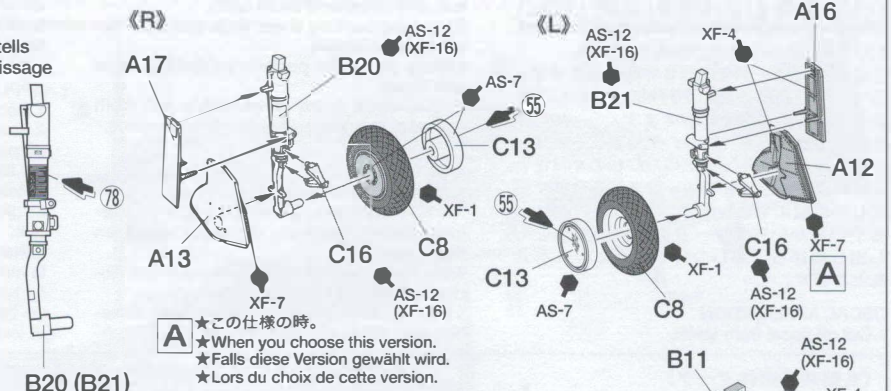
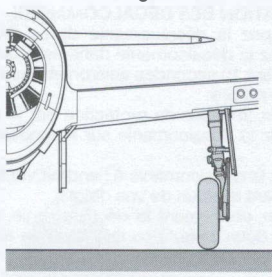
# 7

主翼の取り付け  
Attaching wings  
Anbringung des Flügels  
Fixation des ailes

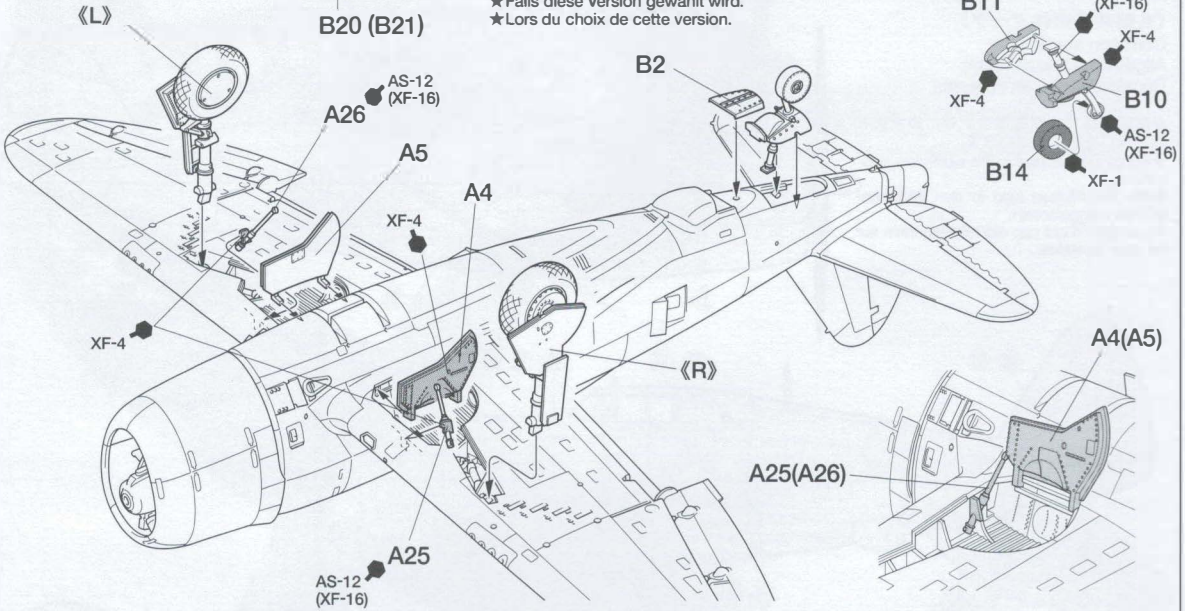


8

脚柱の取り付け  
Undercarriage assembly  
Zusammenbau des Fahrgestells  
Assemblage du train d'atterrissage



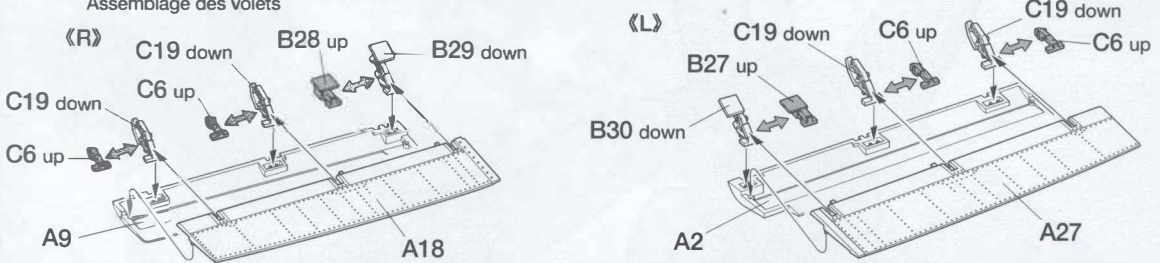
★この仕様の時。  
★When you choose this version.  
★Falls diese Version gewählt wird.  
★Lors du choix de cette version.



9

フラップの組み立て  
Flap assembly  
Zusammenbau der Klappe  
Assemblage des volets

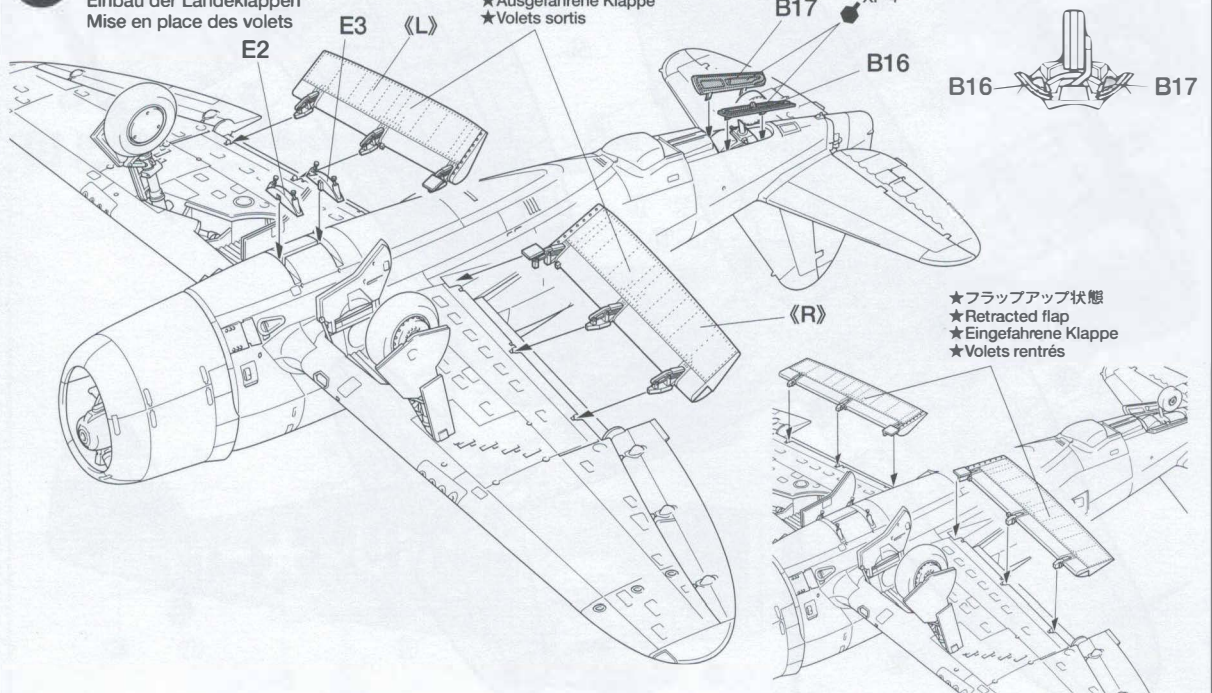
★フラップアップup (B27,B28,C6) 、ダウンdown (B29,B30,C19) どちらか選んで組み立てます。  
★Select up (retracted flaps) or down (extended flaps).  
★Entweder oben (eingefahrene Klappen) oder unten (ausgefahrene Klappen) auswählen.  
★Choisir entre position haute (volets rentrés) ou basse (volets sortis).



10

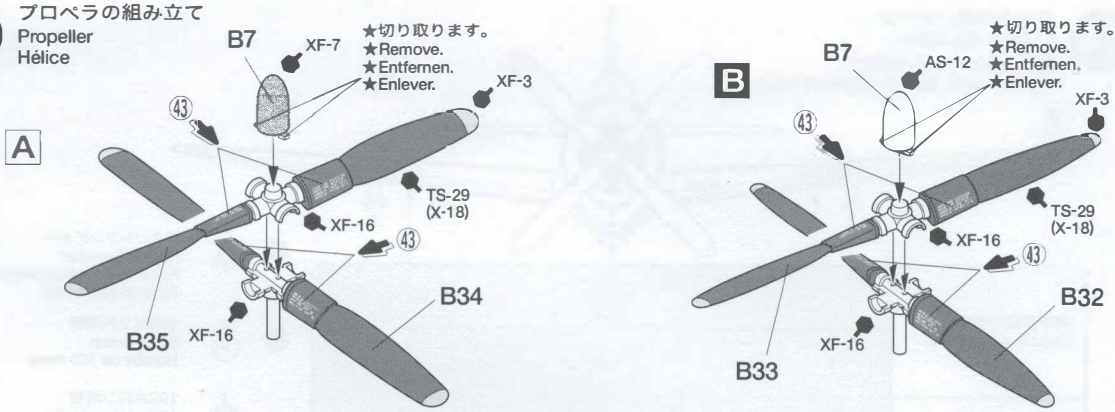
フラップの取り付け  
Attaching flaps  
Einbau der Landeklappen  
Mise en place des volets

★フラップダウン状態  
★Extended flap  
★Ausgefahrene Klappe  
★Volets sortis



★フラップアップ状態  
★Retracted flap  
★Eingefahrene Klappe  
★Volets rentrés

**11** プロペラの組み立て  
Propeller  
Hélice

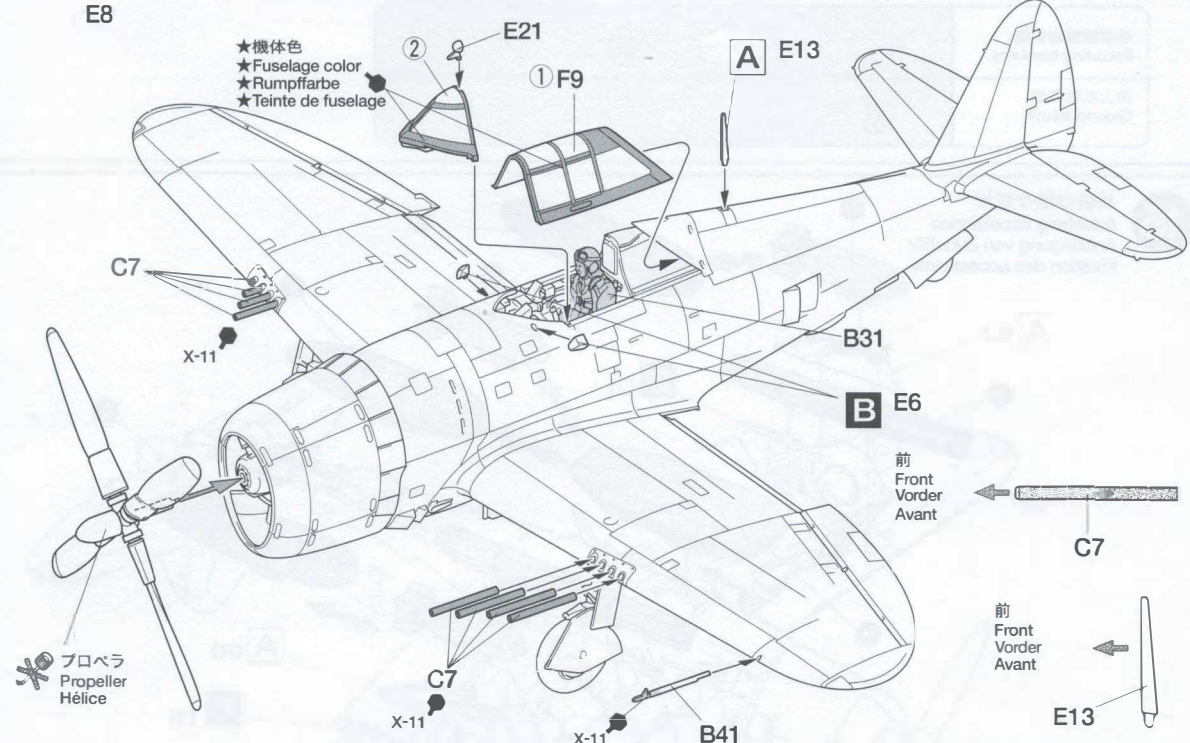


**12** キャンピの取り付け  
Attaching canopy  
Anbringung der Haube  
Fixation de la verrière



★切り取ります。  
★Remove.  
★Entfernen.  
★Enlever.

★①, ②の順に取り付けます。  
★Attach parts in numbered order.  
★Teile in Reihenfolge der Nummerierung anbringen.  
★Attacher les pièces dans l'ordre numérique.

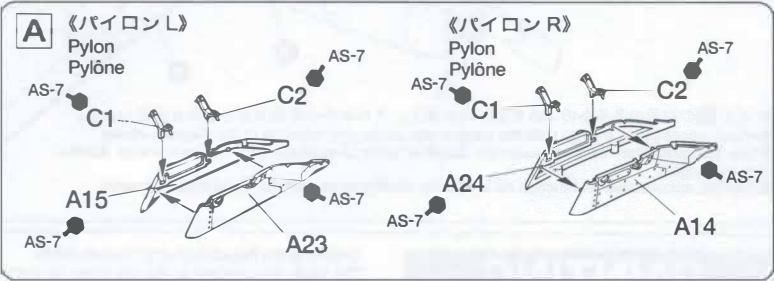
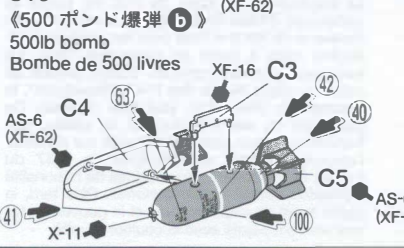
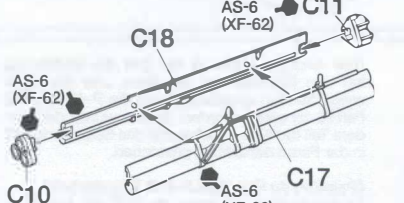


★機体色  
★Fuselage color  
★Rumpffarbe  
★Teinte de fuselage

✂ プロペラ  
Propeller  
Hélice

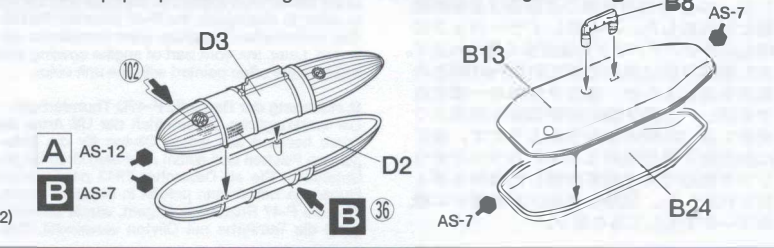
**13** 兵装の組み立て  
Armaments  
Bewaffnung  
Armement

《4.5インチロケットランチャー a》  
4.5in. rocket launcher tube  
4,5Zoll Raketen-Abschussrohr  
Tude de lancement de roquettes de 4,5 pouces



《108 ガロン強化紙製増槽 c》  
108gal pressed paper drop tank  
108gal Abwurf tank aus Presspappe  
Réservoir en papier pressé de 108 gallons

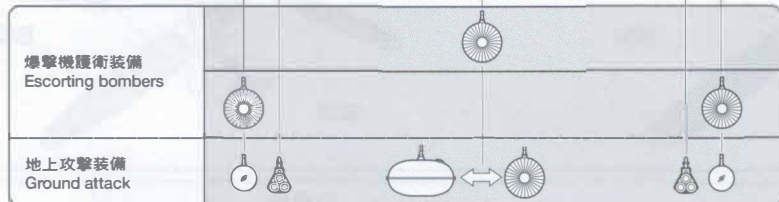
《150 ガロン増槽 d》  
150gal drop tank  
150gal Abwurf tank  
Réservoir de 150 gallons




14

兵装の搭載パターン  
Load configuration  
Zuladungs-Konfiguration  
Configuration des charges externes


A



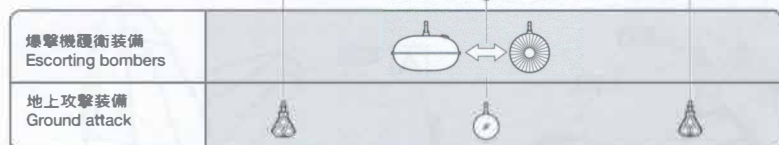
a  ロケットランチャー  
Rocket launcher  
Raketen-Abschusseinrichtung  
Tube de roquettes

b  500ポンド爆弾  
500lb bomb  
Bombe de 500 livres

c  108ガロン増槽  
108gal drop tank  
108gal Abwurfank  
Réservoir de 108 gallons

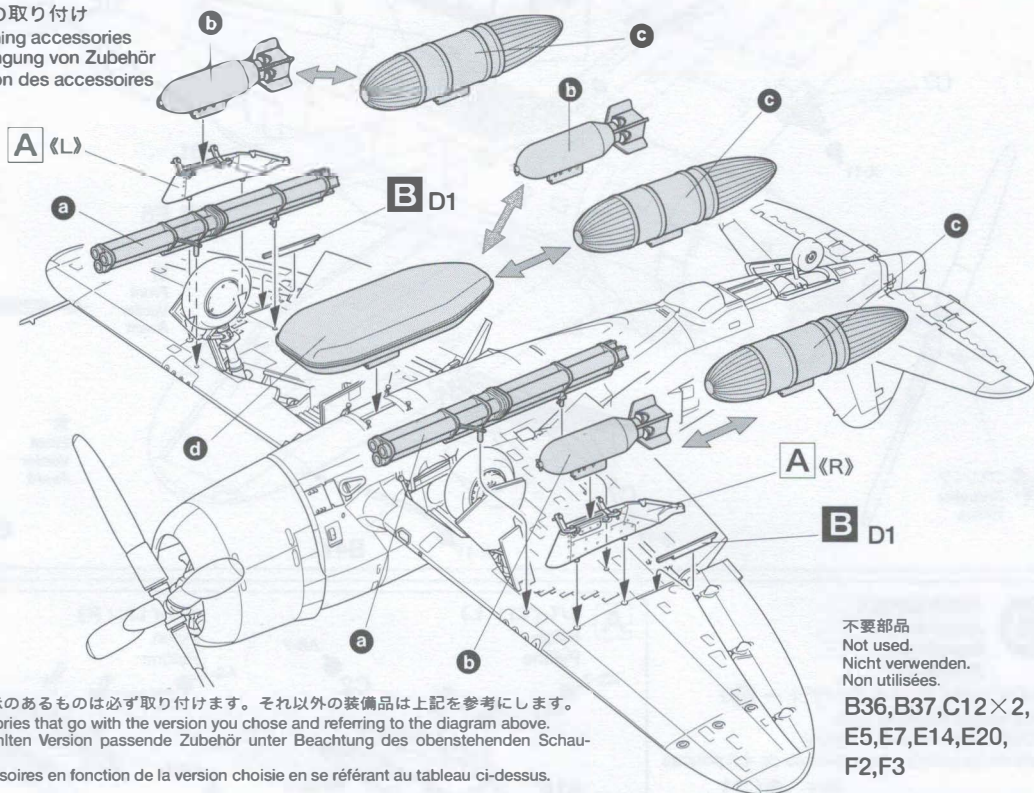
d  150ガロン増槽  
150gal drop tank  
150gal Abwurfank  
Réservoir de 150 gallons

B



15

兵装の取り付け  
Attaching accessories  
Anbringung von Zubehör  
Fixation des accessoires



- AとBの指示のあるものは必ず取り付けます。それ以外の装備品は上記を参考にします。
- Attach accessories that go with the version you chose and referring to the diagram above.
- Das zur gewählten Version passende Zubehör unter Beachtung des obenstehenden Schaubilds anbringen.
- Fixer les accessoires en fonction de la version choisie en se référant au tableau ci-dessus.

## PAINTING

### 《P-47Dレイザーバックの塗装》

アメリカ陸軍機の基本塗装は、上面オリブドラブ、下面ニュートラルグレイでしたが、1943年12月以降の生産機は全面無塗装とされました。P-47Dレイザーバックの場合はオリブドラブ塗装が多く見られます。また配備当初は機影の似ているFw190との誤認を避けるため、機首や尾翼の一部を白で塗装し、主翼下面の国籍標識を標準より大きく描いた例も多かったようです。後には航空群や飛行隊のユニットカラーでカウリング前縁や方向舵を塗装した機体も多く見られました。細部の塗装は説明書中に●のマークで示してあります。

《Painting the Republic P-47D Thunderbolt》  
The basic camouflage of the US Army Air Force was composed of Olive Drab for upper surfaces and Neutral Gray for lower surfaces. However, from December 1943, the newly produced aircraft were left bare metal. In the case of the P-47 Razorback, Olive Drab camouflage was widely used. Moreover, during its introduction in units, white bands were applied to the nose and the tail in order to distinguish the P-47 from the Fw190. The undersurface insignias were sometimes enlarged. Later, the front part of engine cowling and rudder were often painted with the unit color.

《Lackierung der Republic P-47D Thunderbolt》  
Der ursprüngliche Tarnanstrich der US Army Air Force bestand aus einem Olivton für die obliegenden Flächen und einem neutralen Grau für die Unterseite. Die ab Dezember 1943 produzierten Flugzeuge beließ man jedoch in blankem Metall. Was die P-47 Razorback angeht, wurde überwiegend die Tarnfarbe mit Olivton verwendet. Dar-

über hinaus wurden in der Zeit der Einführung bei den Einheiten an der Nase und am Heck weiße Streifen anbracht, um die P-47 von der Fw190 zu unterscheiden. Später wurde der vordere Teil der Motorhaube und das Seitenruder oft in der Farbe der Einheit gestrichen.

《Peinture du Republic P-47D Thunderbolt》  
Le camouflage de base de l'US Air Force se composait d'Olive Drab pour les surfaces supérieures et de Neutral Gray pour les surfaces inférieures mais à partir de décembre 1943, les nouveaux appareils produits étaient laissés en métal nu. Dans le cas des P-47 "Razorback", le camouflage Olive Drab était très répandu. De plus, lors de son introduction en unités, des bandes blanches furent appliquées sur le nez et l'empennage afin de distinguer le P-47 du Fw190. Parfois même, les insignes de nationalité d'intrados étaient surdimensionnés. Plus tard, la partie avant du capot moteur et le gouvernail furent souvent peints avec la couleur d'unité.

# APPLYING DECALS

## 《スライドマークのはりかた》

- ①はりたいマークをハサミで切りぬきます。
- ②マークをぬるま湯に10秒ほどひたしてからタオル等の布の上におきます。
- ③台紙のはしを手で持ち、貼るところにマークをスライドさせてモデルに移してください。
- ④指に少し水をつけてマークをぬらしながら、正しい位置にずらします。
- ⑤やわらかい布でマークの内側の気泡をおし出しながら、おしつけるようにして水分をとります。

## DECAL APPLICATION

1. Cut off decal from sheet.

2. Dip the decal in tepid water for about 10 sec. and place on a clean cloth.

3. Hold the backing sheet edge and slide decal onto the model.

4. Move decal into position by wetting decal with finger.

5. Press decal gently down with a soft cloth until excess water and air bubbles are gone.

## ANBRINGUNG DES ABZIEHBILDES

1. Abziehbild vom Blatt ausschneiden.

2. Das Abziehbild ungefähr 10 Sek. in lauwarmes Wasser tauchen, dann auf sauberen Stoff legen.

3. Die Kante der Unterlage halten und das Abziehbild auf das Modell schieben.

4. Das Abziehbild an die richtige Stelle schieben und dabei mit dem Finger das Abzieh-

bild naßmachen.

5. Das abziehbild mit weichem Stoff ganz andrücken, bis kein überflüssiges Wasser und keine Luftblasen mehr vorhanden sind.

## APPLICATION DES DECALOMANIES

1. Découpez la décalcomanie de sa feuille. 2. Plongez la décalcomanie dans de l'eau tiède pendant 10 secondes environ et poser sur un linge propre.

3. Retenez la feuille de protection par le côté et glissez la décalcomanie sur le modèle réduit.

4. Placez la décalcomanie à l'endroit voulu en la mouillant avec un de vos doigts.

5. Pressez doucement la décalcomanie avec un tissu doux jusqu'à ce que l'eau en excès et les bulles aient disparu.

## 《各機共通機体マーク》

Common markings

Allgemeine Beschriftung

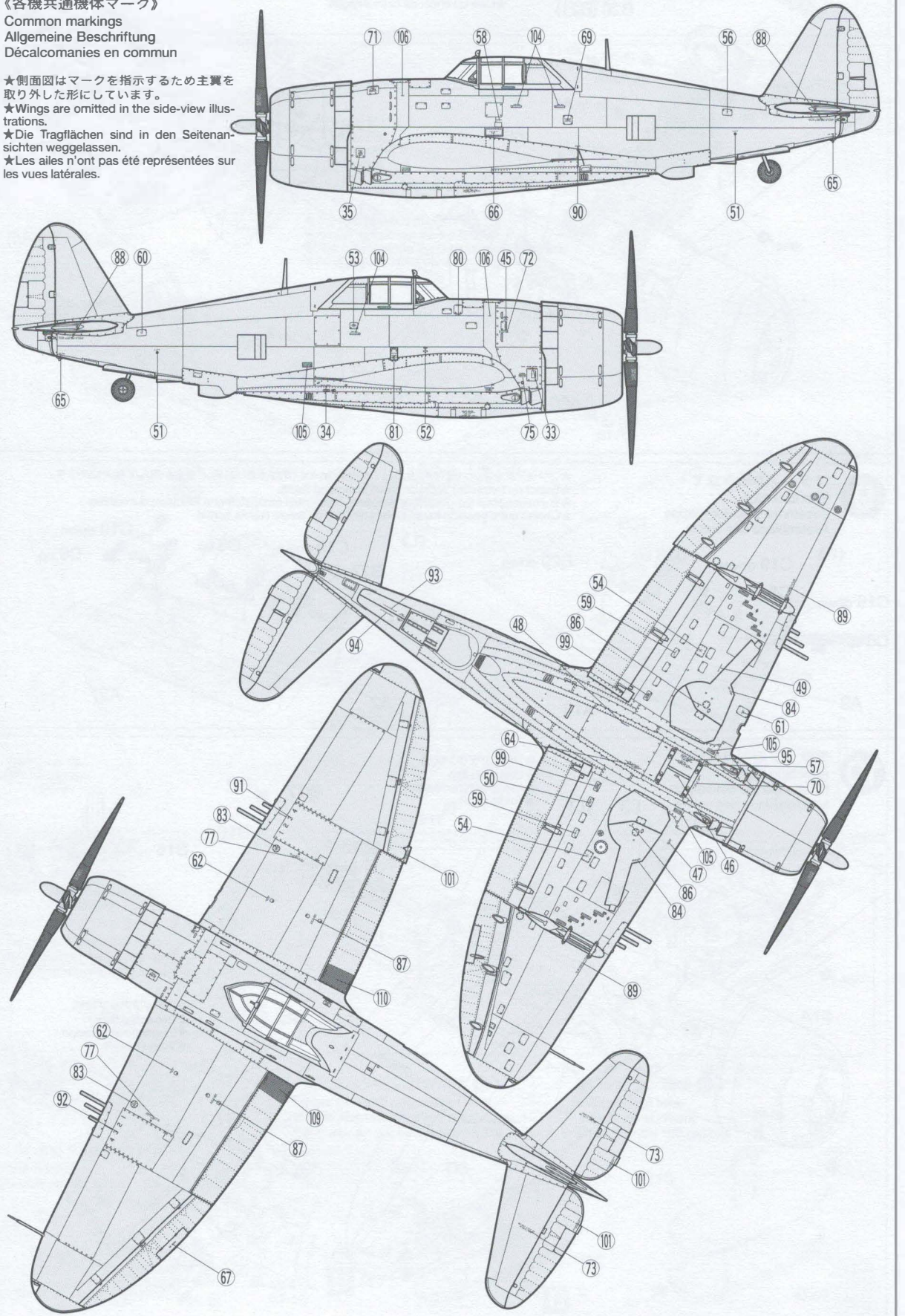
Décalcomanies en commun

★側面図はマークを指示するため主翼を取り外した形にしています。

★Wings are omitted in the side-view illustrations.

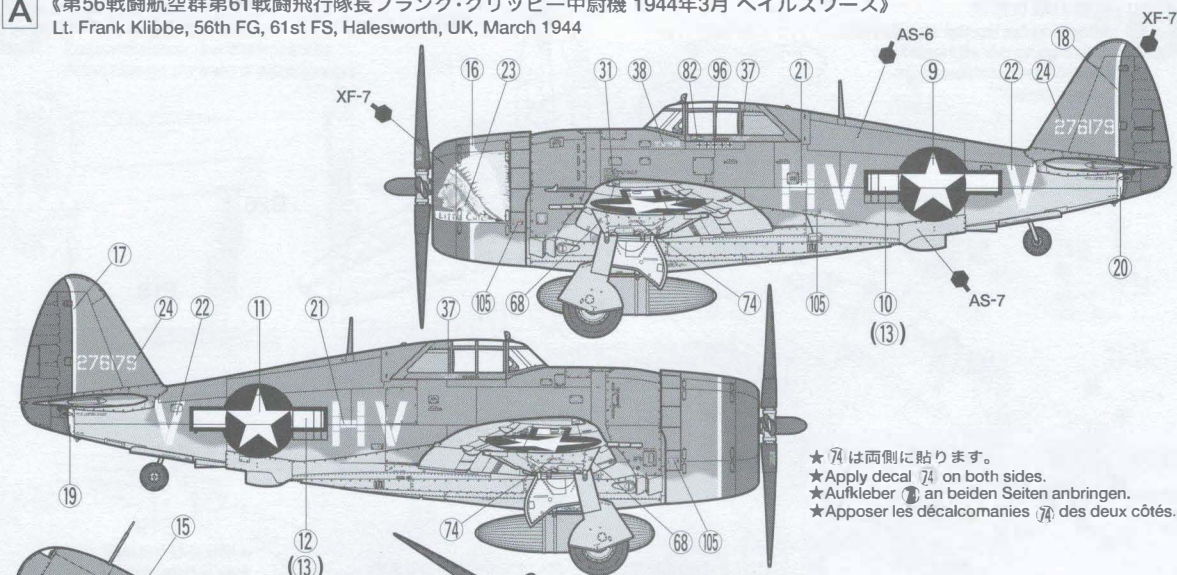
★Die Tragflächen sind in den Seitenansichten weggelassen.

★Les ailes n'ont pas été représentées sur les vues latérales.

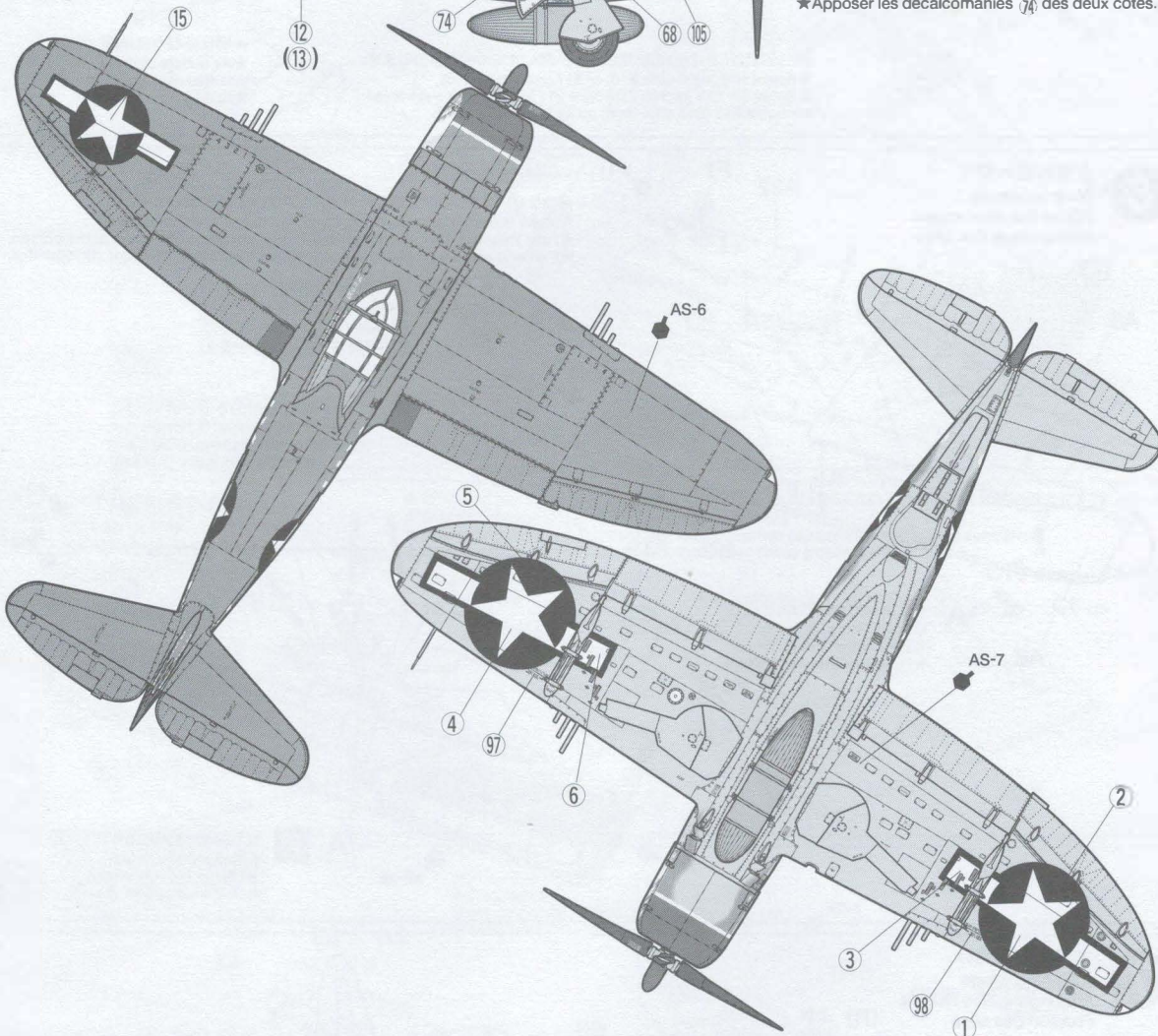




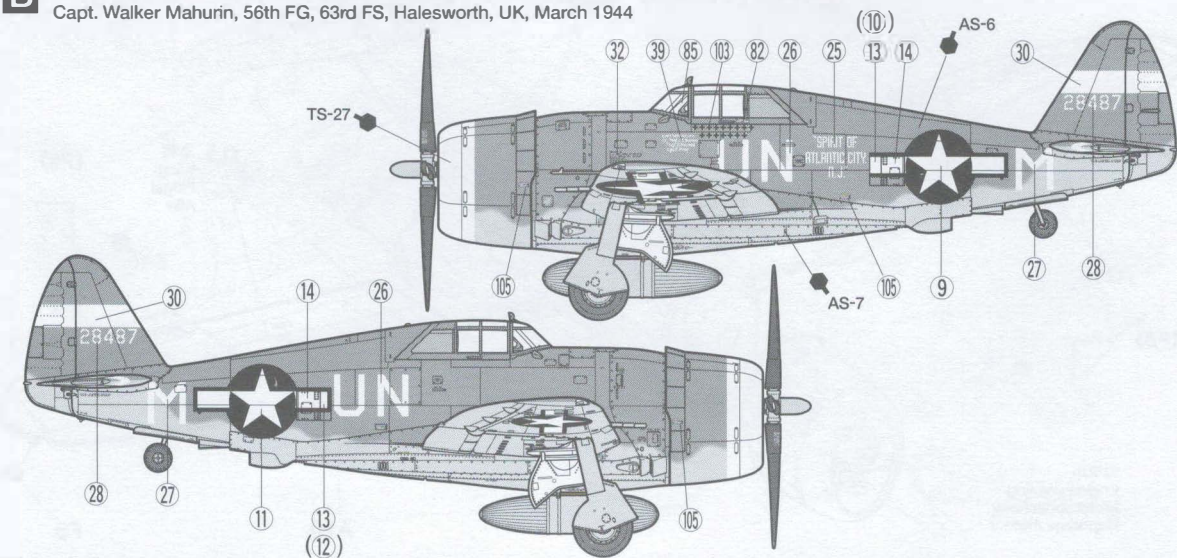
**A** 《第56戦闘航空群第61戦闘飛行隊長フランク・クリッピー中尉機 1944年3月 ヘイルズワース》  
Lt. Frank Klibbe, 56th FG, 61st FS, Halesworth, UK, March 1944

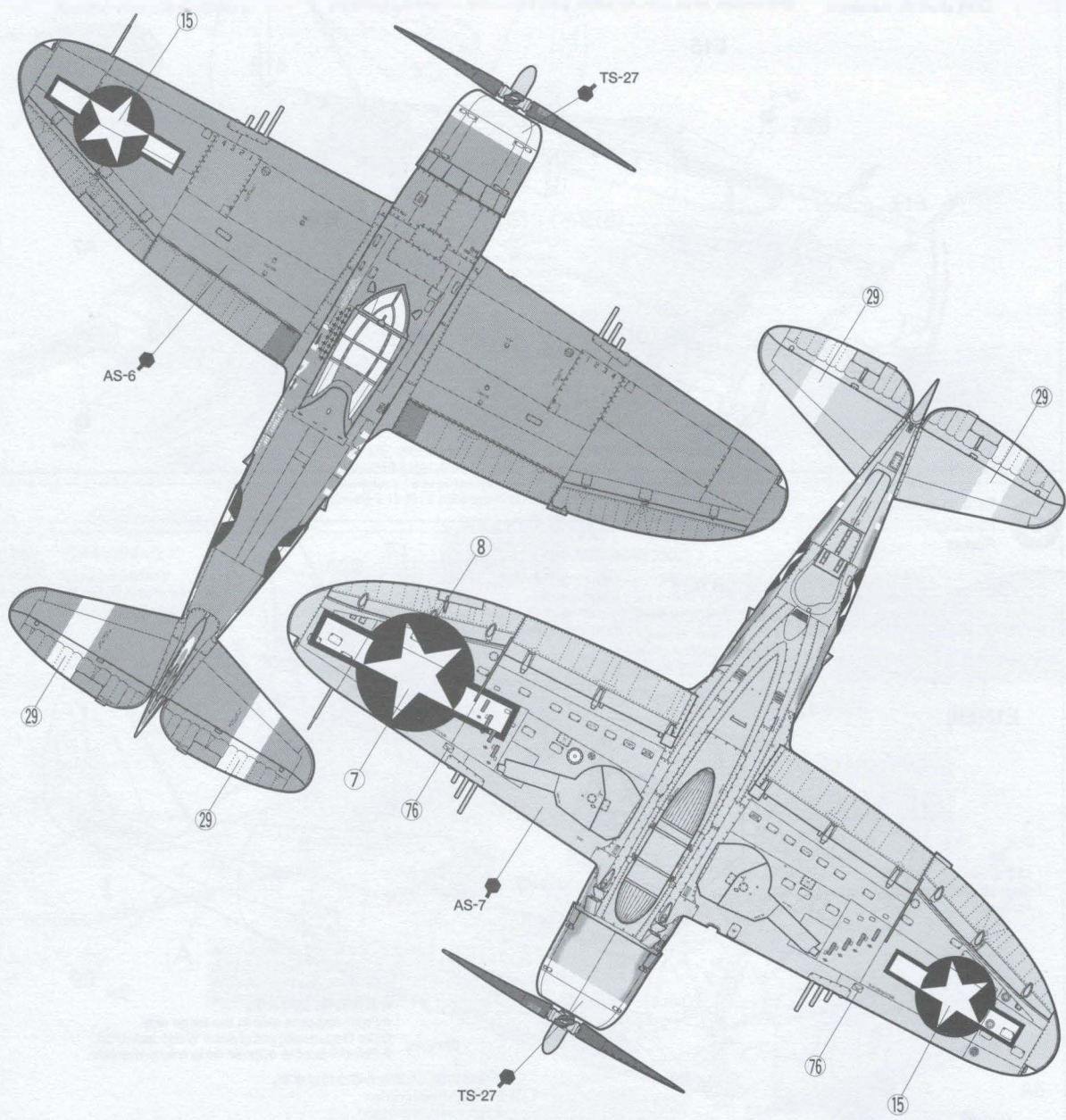


- ★ 74 は両側に貼ります。
- ★ Apply decal 74 on both sides.
- ★ Aufkleber 74 an beiden Seiten anbringen.
- ★ Apposer les décalcomanies 74 des deux côtés.



**B** 《第56戦闘航空群第63戦闘飛行隊長ウォーカー・マハリン大尉機 1944年3月 ヘイルズワース》  
Capt. Walker Mahurin, 56th FG, 63rd FS, Halesworth, UK, March 1944





## 部品請求について

★部品をなくしたり、こわした方は、このステッカーが貼られたカスタマーサービス取次店でご注文いただけます。また、当社カスタマーサービスに直接ご注文する場合は、右記の方法でご注文することができます。詳しくは当社カスタマーサービスまでお問い合わせください。

**タミヤカスタマーサービス取次店**

パーツのお取り寄せに大変便利なお店です。

TAMIYA  
 〒105-8555 東京都港区新橋2-1-1  
 TEL: 03-5561-0000 FAX: 03-5561-0001

### ①《現金書留のご利用法》

下のカードにあなたの氏名、住所、郵便番号、電話番号をしっかりと記入してください。必要部品を○でかこみ、代金を現金書留または、定額小為替(100円以下は切手可)と一緒に申し込みにください。

### ②《郵便振替のご利用法》

郵便局の払込用紙の通信欄に下のカードを参考にITEM番号、スケール、製品名、部品名、数量を必ずご記入ください。振込人住所欄には電話番号もお書きいただき、口座番号・00810-9-1118、加入者名・田宮模型でお振込ください。

### ③《電話でのご注文もご利用いただけます》

パーツ代金に加えて代引き手数料(315円)

をご負担いただければ、代金着払いにより電話でのご注文も承ります。

《タミヤカード》タミヤカードを利用されますと部品の入手が早く簡単です。詳しくは、カスタマーサービスまでお問い合わせください。

### 《お問い合わせ番号》

静岡 **054-283-0003**  
 東京 **03-3899-3765** (静岡へ自動転送)  
 営業時間/平日(月～金曜日)▶8:00～20:00  
 土、日、祝日▶8:00～17:00

●タミヤのホームページには豊富な情報が満載です。ぜひご覧ください。

[www.tamiya.com](http://www.tamiya.com)

## AFTER MARKET SERVICE CARD

When purchasing Tamiya replacement parts, please take or send this form to your local Tamiya dealer so that the parts re-quired can be correctly identified and sup-plied. Please note that specifications, availability and price are subject to change without notice.

Parts code	ITEM 61086
9006371	A Parts
0006370	B Parts
0006371	C & D Parts (1 pc.)
0006372	E Parts
9006375	F Parts
9406058	2x3mm Poly Cap (2 pcs.)
9496022	Decal
1056284	Instructions

# REPUBLIC P-47D THUNDERBOLT "RAZORBACK"

1/48 リパブリック P-47D  
 サンダーボルト "レイザーバック"

Aパーツ	910円	9006371
Bパーツ	870円	0006370
C・Dパーツ(1枚)	400円	0006371
Eパーツ	830円	0006372
Fパーツ	340円	9006375
2x3mmポリキャップ(2個)	100円	9406058
マーク	400円	9496022
説明図	320円	1056284

For use in Japan only!

ITEM 61086

住所

電話 ( ) -

氏名

1102

**TAMIYA**  
 株式会社 タミヤ  
 静岡市恩田原3-7 〒422-8610