

NOVO1:72
SCALE**MODEL****NORTH AMERICAN MUSTANG Mk II**

Single-seat fighter reconnaissance

ENGLISH INSTRUCTIONS

Test assembly position and fit of parts before cementing. Paint small parts before assembly and assemble in sequence shown.

ANWEISUNGEN AUF DEUTSCH

Vor dem Zusammenkitten, Montage der Teile, sowie deren gute Passung überprüfen. Kleine Teile vor dem Montieren anstreichen und in der vorgeschriebenen Folge zusammenbauen.

CONSIGNES EN FRANCAIS

Essayer la position de montage et l'ajustage des pièces avant de les coller. Peindre les petites pièces et puis les monter dans l'ordre indiqué.

ANVISNINGER PA NORSK

Prøv sammensetting og at delene passer før de limes. Mal små deler før sammensettingen, og sett dem sammen i angitt rekkefølge.

ISTRUZIONI IN ITALIANO

Provare la posizione di montaggio ed attacco delle parti prima di cementare. Verniciare le parti piccole prima del montaggio e montare nell'ordine indicato.

AANWIJZINGEN, NEDERLANDS

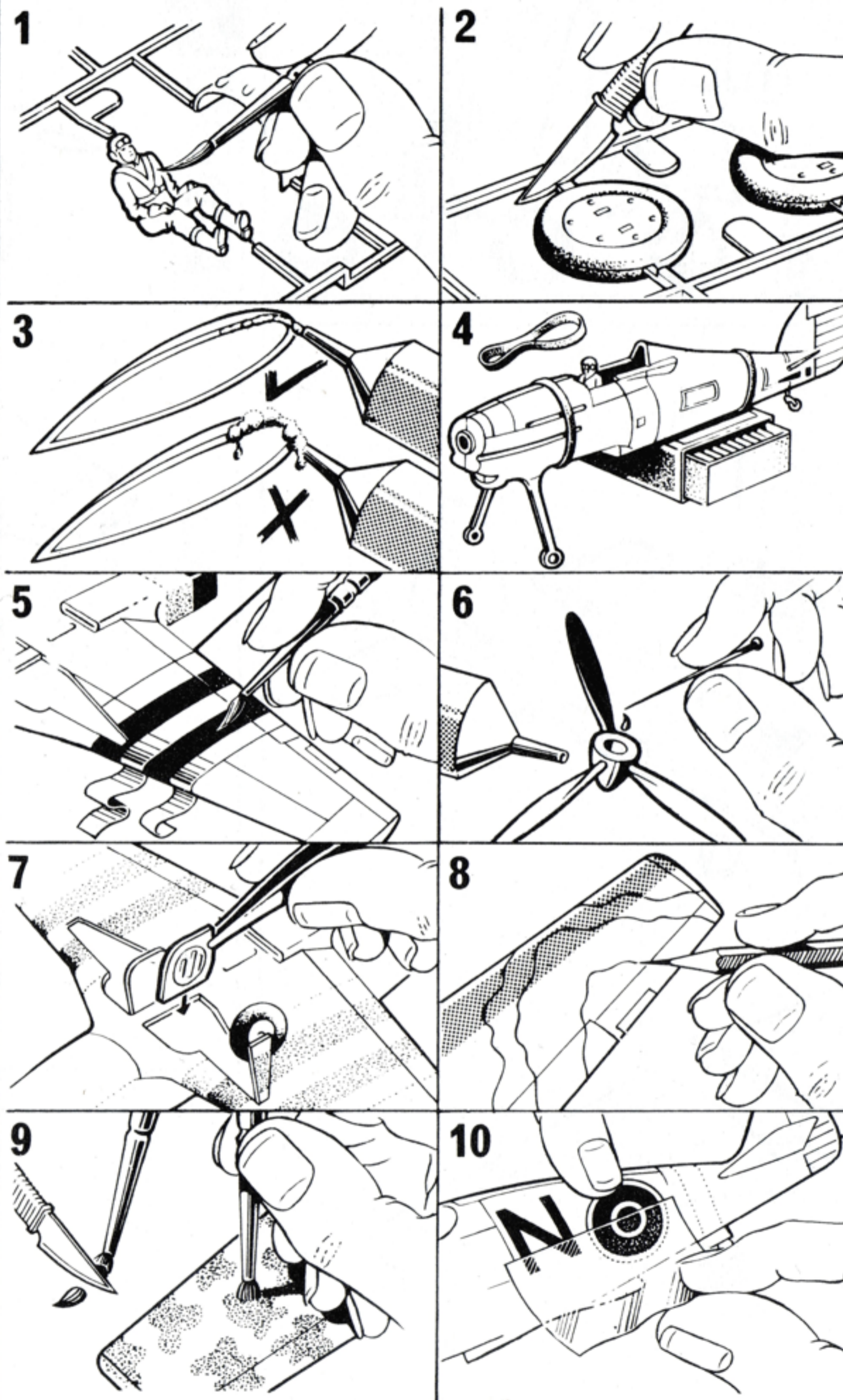
Alvorens de delen aan elkaar te lijmen eerst controleren hoe deze samengevoegd worden en of ze passend zijn. Verf de kleinere delen voordat ze gemonteerd worden en zet dan het model in de aangegeven volgorde in elkaar.

INSTRUCCIONES EN ESPANOL

Ponga a prueba la posición de montaje y ajuste de piezas antes de encolarlas. Pinte las piezas pequeñas antes de montar y entonces monte en el orden mostrado.

SUOMALAISET RAKENNUSOHJEET

Kokeile osien asennus ja sopivuus ennen liimaamista. Maalaa pienet osat ennen kokoon panoa ja kokoa esitetystä järjestyksessä.

10 TOP MODEL TIPS**North American Mustang Mk II**

The original Mustangs were designed and built by North American Aviation of California to satisfy R.A.F. requirements. The prototype first flew in September 1940 and deliveries of production planes to Britain started in October 1941. Their first operations were in July 1942 when they were engaged in cross-channel sweeps, taking photographs and attacking ground targets. Later Mustangs fitted with Packard-built Merlin engines were employed in large numbers escorting U.S.A.A.F. daylight bombing missions over Germany. Engine : 1,120 h.p. Allison V-1710-81 . Max. speed 390 m.p.h. at 8,000 ft. . Service ceiling 32,000 ft. . Armament four 0.50 guns and four 0.30 guns.

Die ursprünglichen Mustang-Flugzeuge wurden von North American Aviation of California zur Erfüllung des RAF-Bedarfs entworfen und gebaut. Der Prototyp flog zum ersten Mal im September 1940; Lieferungen von Serienflugzeugen nach Großbritannien begannen im Oktober 1941. Ihre ersten Einsätze fanden im Juli 1942 statt, als sie sich an Kanalstreifflügen beteiligten, Aufnahmen machten und Bodenziele angriffen. Später wurden Mustangs, die mit von Packard gebauten Merlin-Motoren ausgerüstet waren, in großen Zahlen als Begleitflugzeuge bei Tagbombardierungen durch die U.S.A.A.F. über Deutschland eingesetzt. Motor: 1120 PS, Typ Allison V-1710-81. Höchstgeschwindigkeit: 627 km/Std. bei 2440 m. Dienstgipfelhöhe: 9760 m. Bewaffnung: vier 0,50 Maschinengewehre und vier 0,30 Maschinengewehre.

Les premiers Mustang furent conçus et construits par North American Aviation of California pour les besoins de la R.A.F. Le prototype effectua son premier vol en Septembre 1940 et les livraisons des avions de série commencèrent en Octobre 1941. Leurs activités commencèrent en Juillet 1942; ils procédèrent alors à des "sweeps" de la Manche, prenant des photos et attaquant des objectifs au sol. Par la suite des Mustang équipés de moteurs Merlin construits par Packard furent utilisés en grand nombre pour escorter les appareils de l'U.S.A.A.F. lors de ses bombardements de jour sur l'Allemagne. Propulsion: Allison V-1710-81, 1120 cv. Vitesse maxi: 627 km/h à 2440 mètres. Plafond pratique: 9.30 mètres. Armement: quatre mitrailleuses de 0,50 et quatre mitrailleuses de 0,30.

Det opprinnelige Mustang-flyet ble konstruert og bygget av North American Aviation i California i henhold til R.A.F.s spesifikasjoner. Prototypen fløy for første gang i september 1940, og levering av flyene fra fabrikken til Storbritannia begynte i oktober 1941. De deltok aktivt for første gang i juli 1942 da de var med på tokt over Kanalen og tok fotografier og angrep bakke mål. Senere utgaver av Mustang-jageren, utstyrt med Merlinmotorer bygget av Packard, ble brukt i store mengder som eskorte for de amerikanske bombefly som angrep Tyskland i dagslys. Motor: 1120 HK Allison V-1710-81. Største hastighet: 627 km/t i 2440 m høyde. Største operasjonshøyde: 9760 meter. Bevepning: Fire 0,50 maskingevær og fire 0,30 maskingevær.

I Mustang originali furono progettati e costruiti dalla North American Aviation della California per soddisfare le richieste della R.A.F. Il prototipo compì il primo volo nel settembre del 1940 e la consegna alla Gran Bretagna degli aerei di serie iniziò nell'ottobre del 1941. Le loro prime azioni ebbero luogo nel luglio 1942 quando furono impegnati in operazioni sulla Manica prendendo fotografie ed attaccando bersagli di terra. Più tardi i Mustang con motori Merlin costruiti dalla Packard furono usati in largo numero per scortare l'U.S.A.A.F. durante missioni di bombardamento diurne sopra la Germania. Motore: Allison V-1710-81 di 1120 C.V. Velocità massima: 627 km/orari a 2440 metri. Tangenza pratica: 9760 metri. Armamento: quattro mitragliatrici di 0,50 e mitragliatrici di 0,30

De Mustang was oorspronkelijk door de North American Aviation in Californie ontworpen en gebouwd om aan de eisen van de R.A.F. te voldoen. Het prototype vloog voor het eerst in September 1940 en de eerste in serie gefabriceerde toestellen werden in October 1941, in Engeland afgeleverd. Zij kwamen voor het eerst in actie in Juli 1942 met vluchten naar de overkant van het Kanaal waar ze foto's namen en gronddoelen aanvielen. Grote aantallen latere Mustangs met door Packard gebouwde Merlin motoren werden ingezet voor jagerbescherming bij bomaanvallen overdag door de U.S.A.A.F. over Duitsland. Motor: Allison V-1710-81, 1120 PK. Max. snelheid 627 km/u op 2440 m hoogte. Practische hoogtegrens 9760 m. Bewapening: vier 0,50 en vier 0,30 machinegeweren.

Los Mustangs originales fueron diseñados y construidos por North American Aviation de California para satisfacer los requerimientos de la R.A.F. El prototipo voló por primera vez en septiembre de 1940 y empezaron las entregas de aviones de producción a Inglaterra en octubre de 1941. Sus primeras operaciones fueron en julio de 1942 al ocuparse en incursiones sobre el continente europeo, en sacar fotografías y en atacar objetivos de tierra. Después, muchísimos Mustangs proveídos de motores Merlin construidos por Packard se emplearon escoltando bombardeos por la U.S.A.A.F. en pleno día sobre Alemania. Motor: 1120 h.p. Allison V-1710-81. Velocidad máxima: 627 k.p.h. a 2440 metros. Techo práctico: 9760 metros. Armamento: Cuatro ametralladoras de 0,50 y cuatro ametralladoras de 0,30.

Kalifornialainen North American Aviation suunnitteli ja rakensi alkuperäisen Mustangin tyydyttämään R.A.F.:n tarpeita. Prototyyppi lensi ensi kerran syyskuussa 1940 ja sarjavalmisteen koneiden vieni Englantiin alkoi lokakuussa 1941. Niiden ensimmäinen operaatio oli heinäkuussa 1942, jolloin ne toimivat Kanaalin yli lennoissa valokuvaten ja tehden hyökkäyksiä maakohteisiin. Myöhemmin Mustangit varustettiin Packard-rakennetuin Merlin moottorein ja olivat käytössä suurin lukumäärin U.S.A.A.F.:n päiväpommituslentueiden saattajävivittäjinä. Moottori: 1120 h/v Allison V-1710-81. Kattonopeus: 627 Km. p/t 2440 metrin korkeudessa. Palveluslakikorkeus: 9760 metriä. Aseistus: neljä 0,50 ja neljä 0,30 konekivääriä.

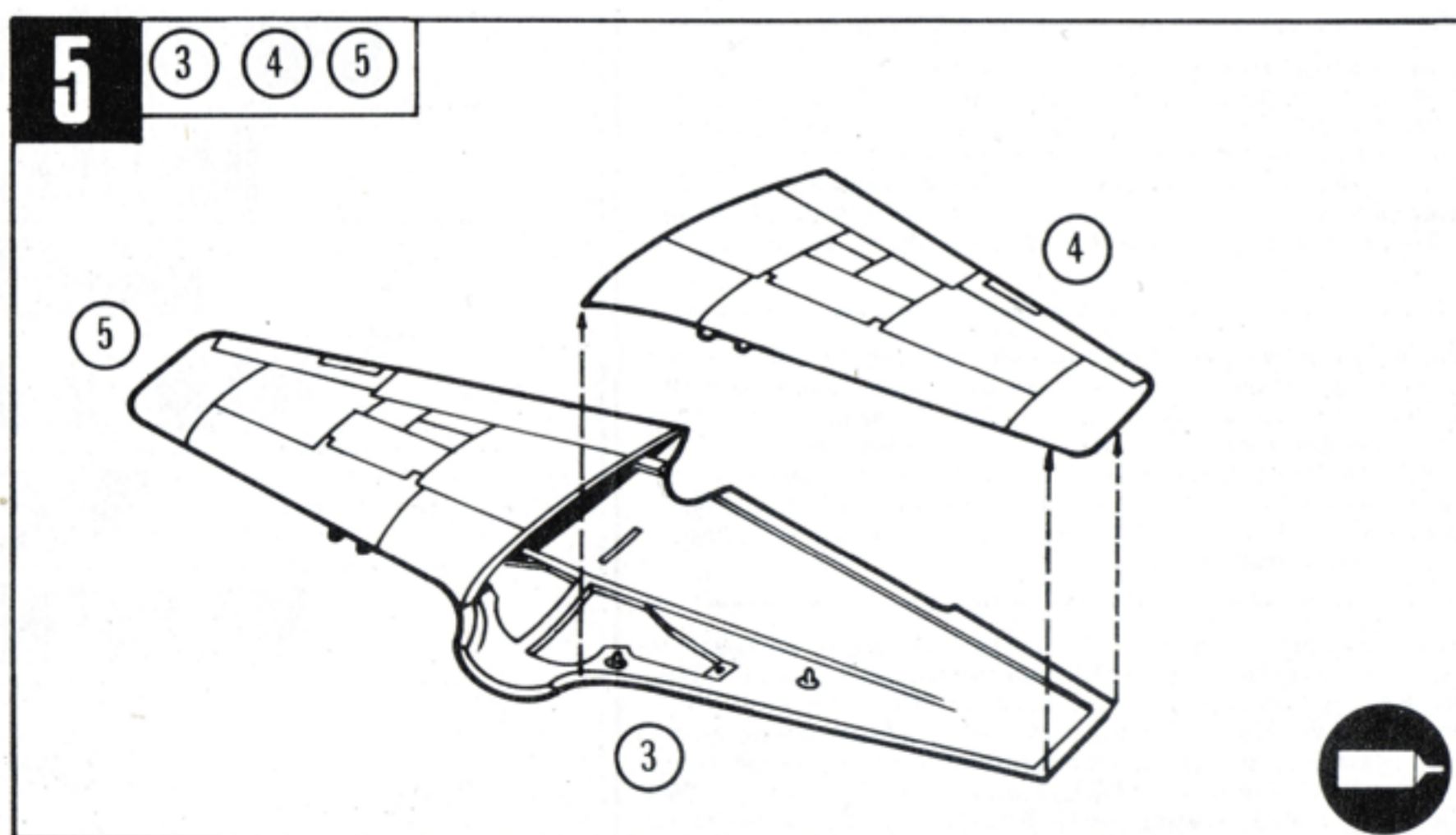
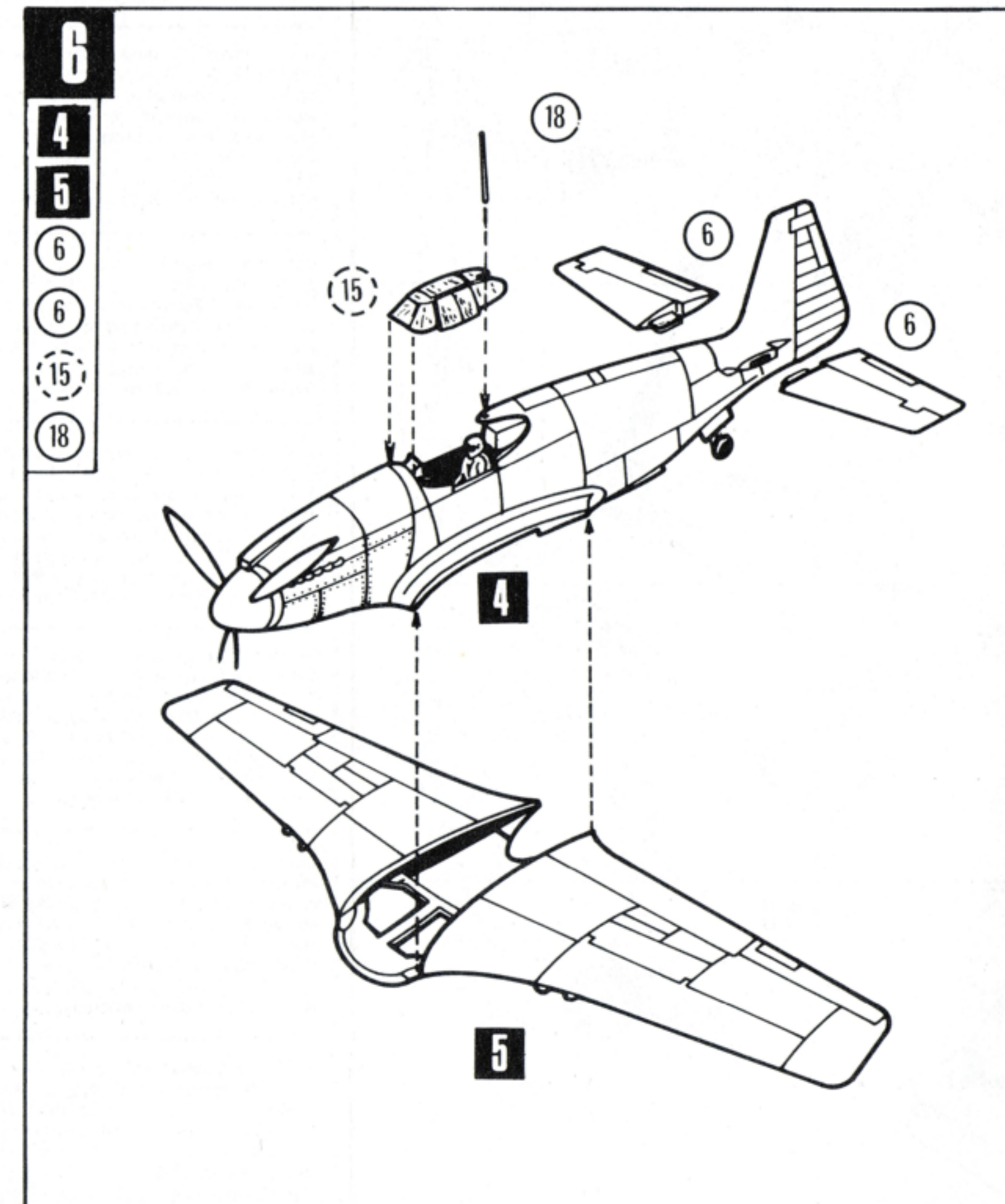
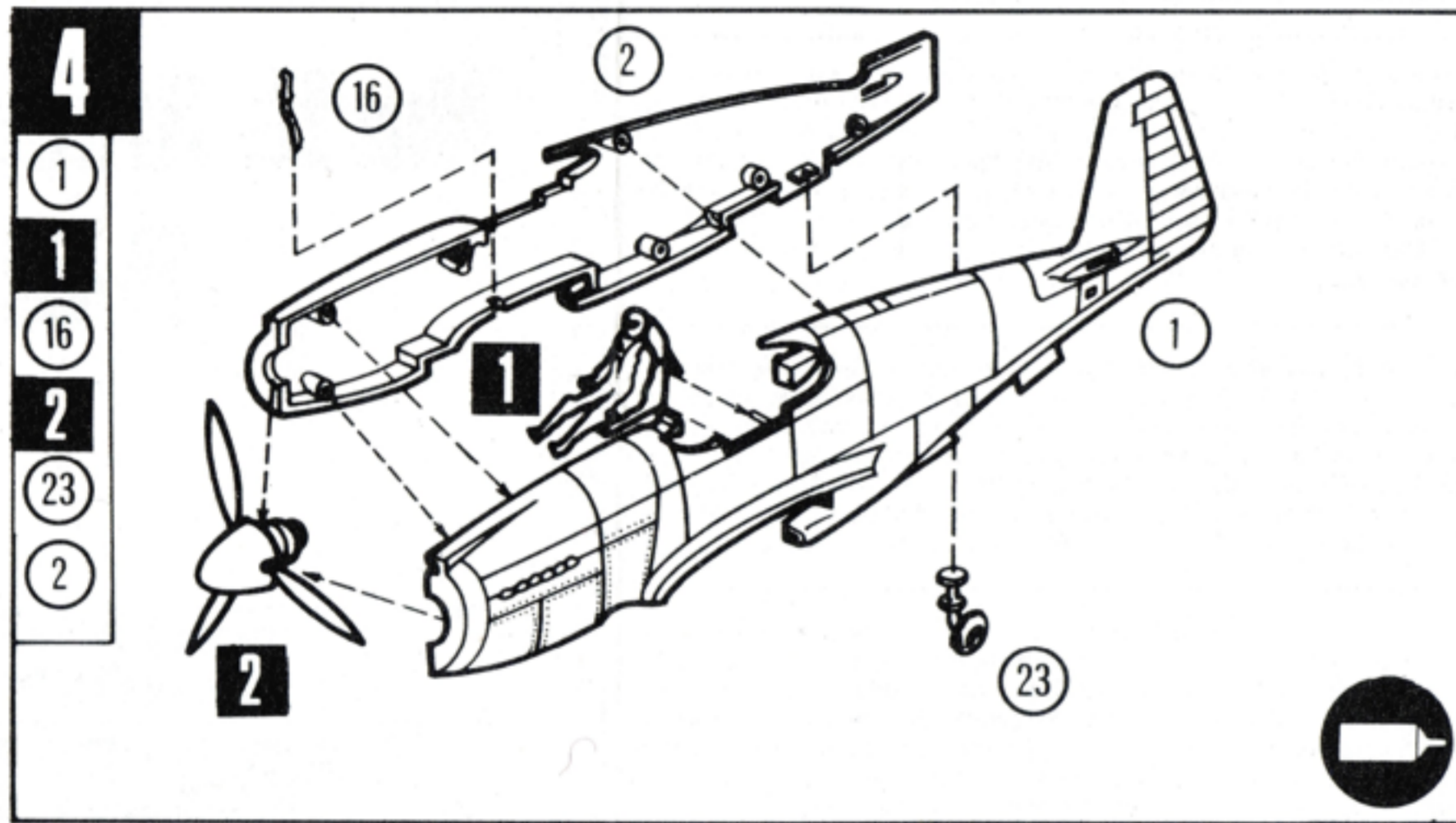
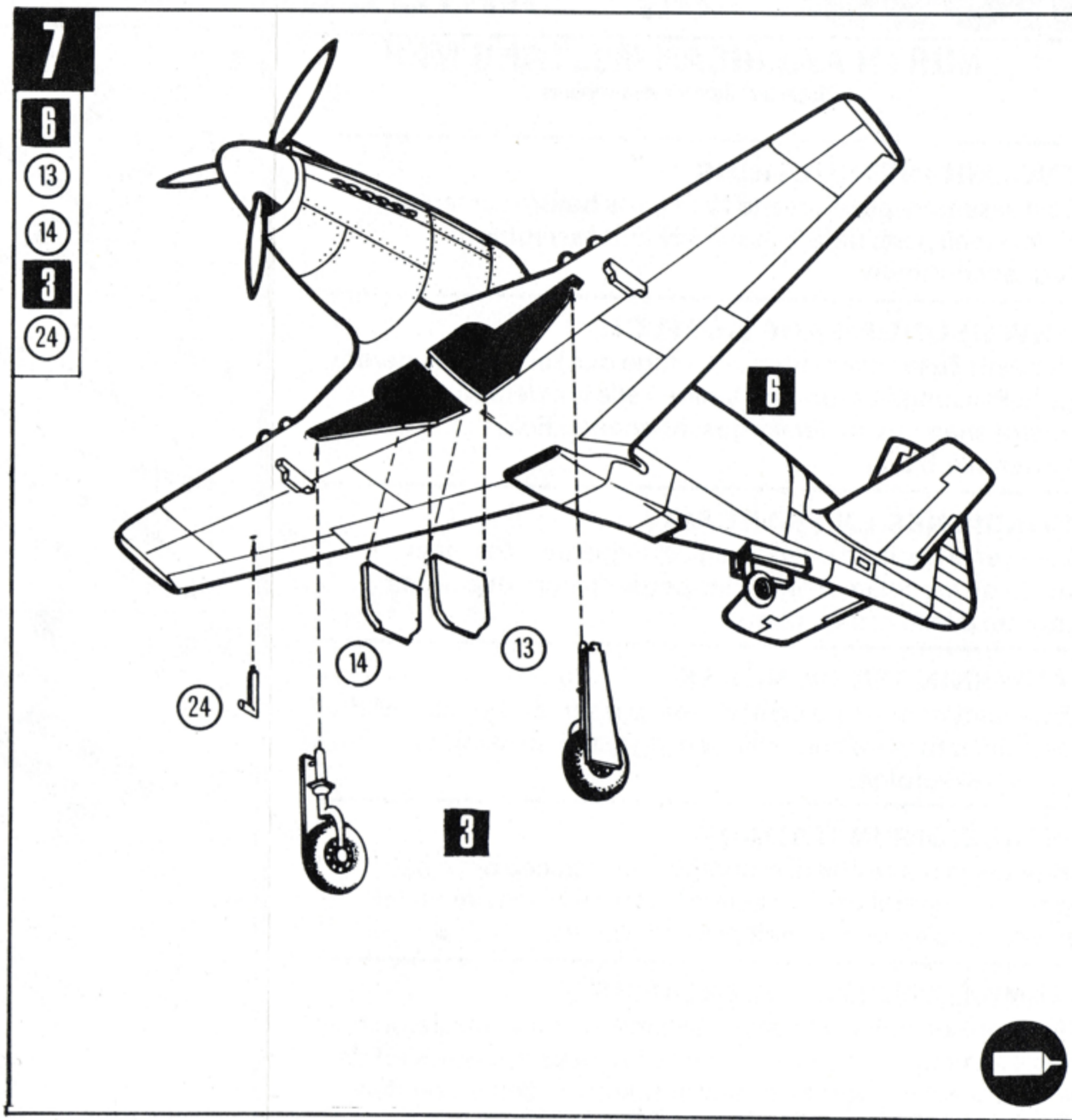
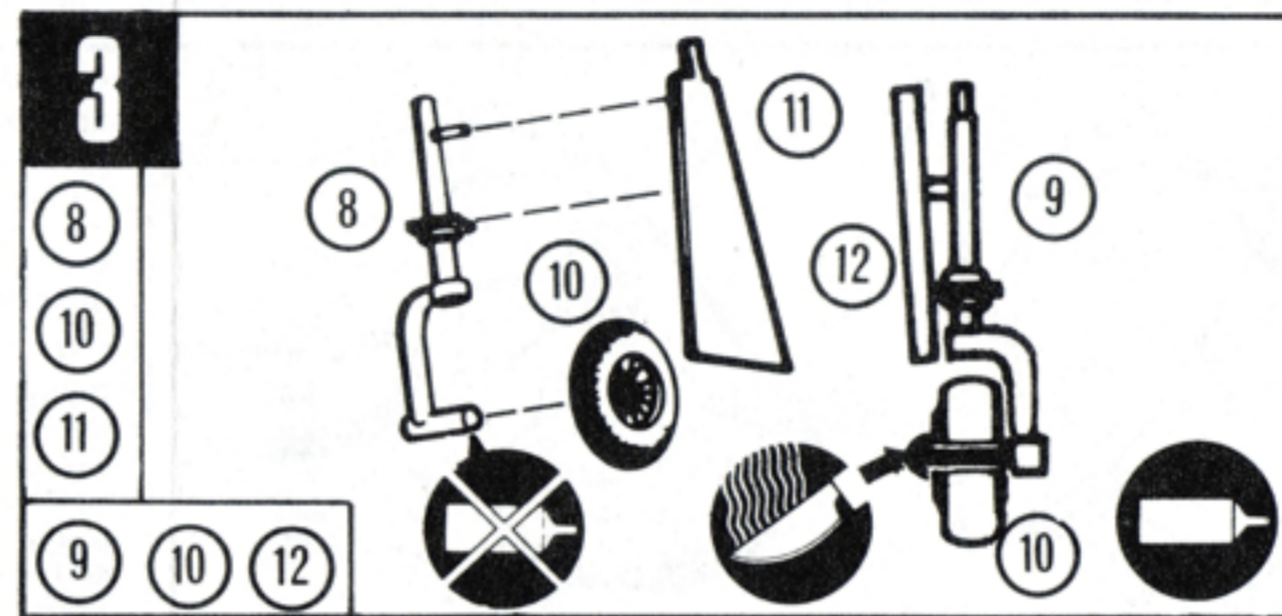
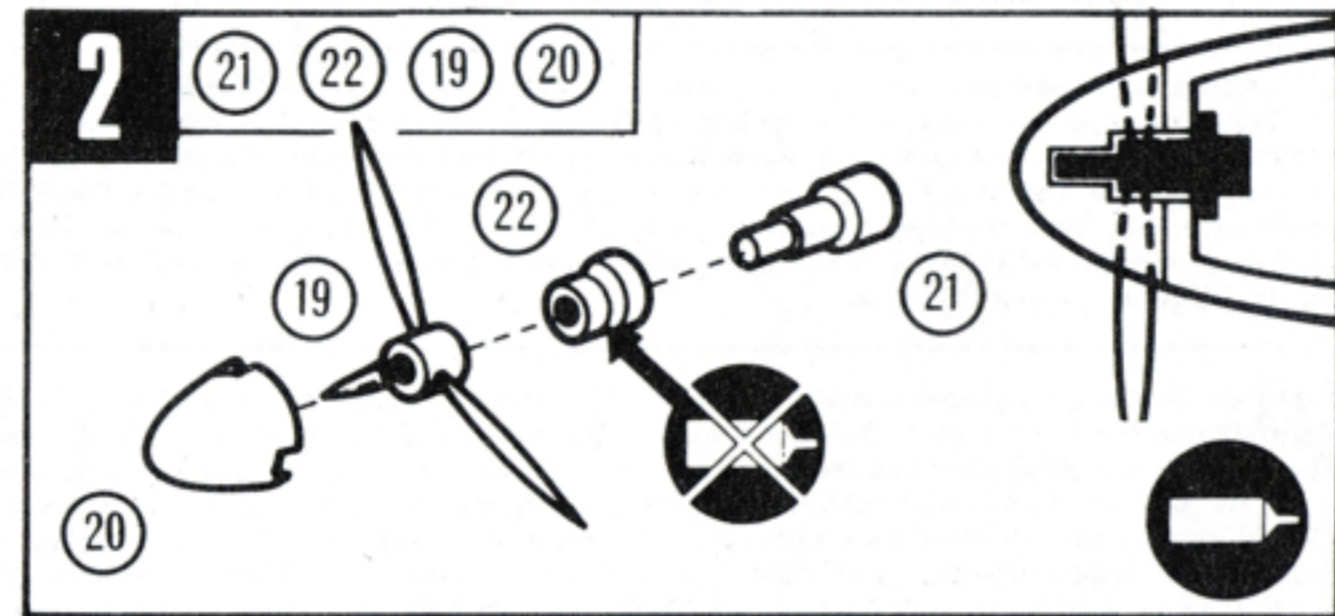
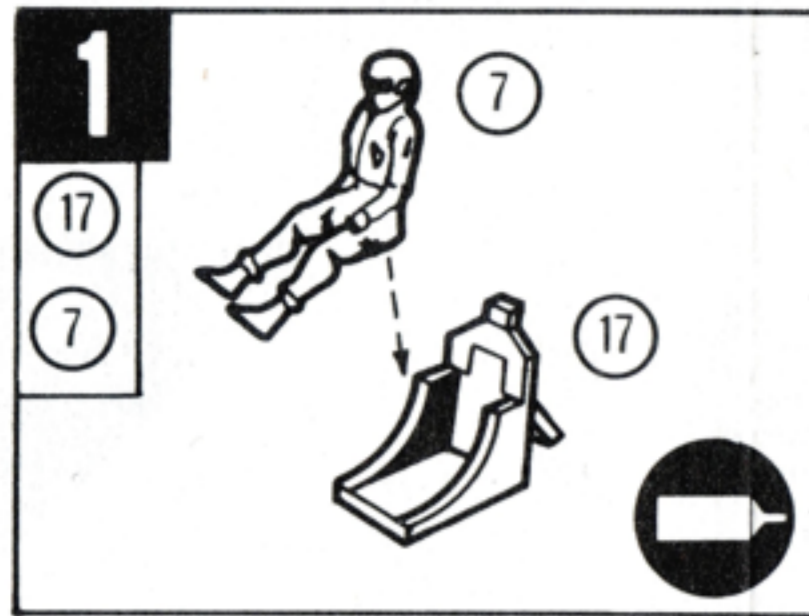


North American Mustang P-51A/Mk.II


F196


INSTRUCTION LEAFLET
FEUILLET D'INSTRUCTIONS
BROCHURE MET INSTRUCTIES
INSTRUKSJONSHEFTE
ANWEISUNGSHEFT
HOJA DE INSTRUCCIONES
OHJEKIRJANEN
VOLANTINO D'ISTRUZIONI

Cat No. 78102



 Cement parts together.
Teile zusammenkitten.
Coller les pièces ensemble.
Lim delene sammen.
Cementare le parti l'una con l'altra.
Delen aan elkaar lijmen.
Encuele las piezas.
Osat liimataan yhteen.

 Do not cement together.
Nicht zusammenkitten.
Ne pas coller ensemble.
Lim ikke delene sammen.
Non cementare le parti insieme.
Niet vastlijmen.
No encuele las piezas.
Osia ei liimata yhteen.

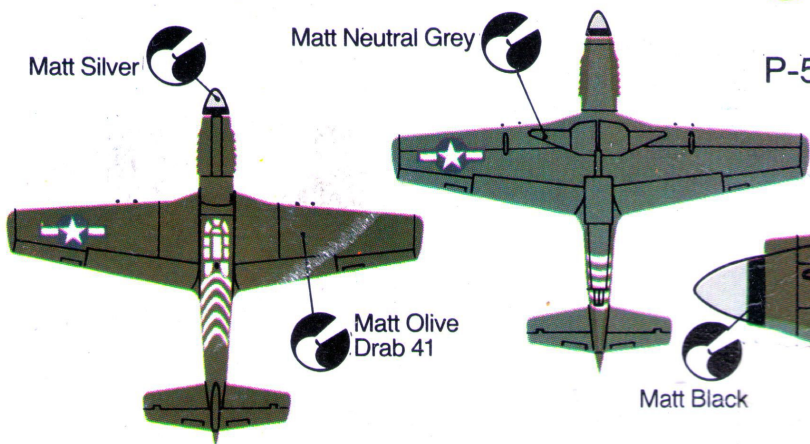
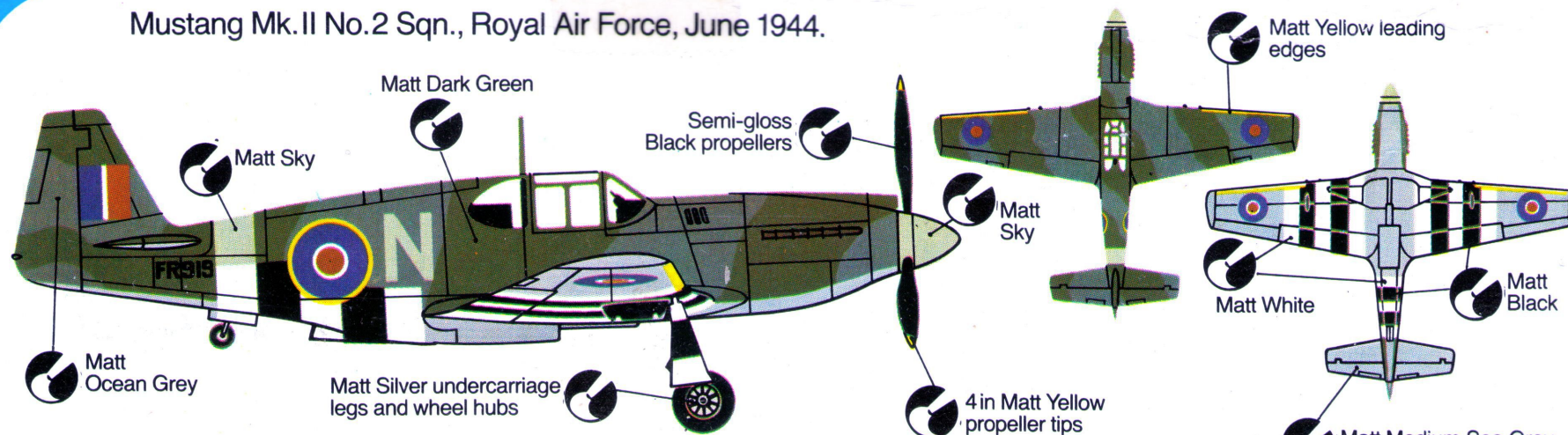
 Shape with hot knife.
Mit heißem Messer formen.
Former au canif chaud.
Form med en varm kniv.
Modellare con la lama calda di un coltello.
Met een heet mes boetseren.
Forme con un cuchillo caliente.
Muovatkaa kuumalla veitsellä.



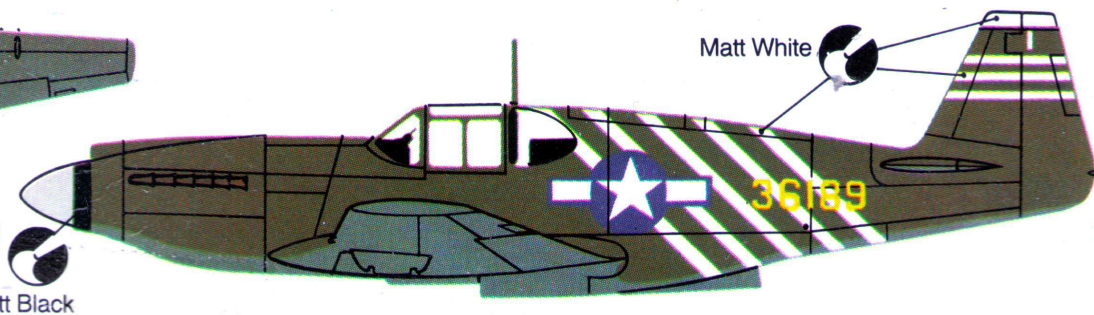
Novo Toys Limited,
Maxey, Peterborough, PE6 9HQ

N.A. Mustang P-51A/Mk.II Colour painting guide Cat No. 78102

Mustang Mk.II No.2 Sqn., Royal Air Force, June 1944.



P-51A, 1st Air Commando Group, India 1944. Col. Philip G. Cochran.



This kit requires cement and paint