



1:72 Heinkel He111 H-6

A07007 SCALE MODEL CONSTRUCTION KIT | Wingspan: 312mm Fuselage Length: 226mm | Three Decal Schemes Included | One Build Option

GB First flying in 1935 when Germany was banned from building bombers under the Treaty of Versailles, the Heinkel He111 was at first disguised as a fast transport plane. However its real purpose soon became clear when it was used as a bomber during the Spanish Civil War. The early variants proved to be capable fast bombers with only small numbers being lost to enemy action. By the start of the Second World War the He111 had undergone some major changes, resulting in the P model. The engines were now more powerful Daimler Benz DB601 units, and there was an enlarged glass nose section housing the majority of the crew. This afforded them excellent visibility but made them very vulnerable.

Replacing the P model in widespread service, the H variant saw a change to the Jumo 211 power plant. With this change came an increase in the machines performance and capability, it could now carry two torpedoes, a load that proved to be very successful against Allied shipping, or the giant 'Hermann' bomb. As the war turned against the Germans the numbers of He111s started to dwindle and by 1945 those still in service

FR Le Heinkel He111 prit son premier vol en 1935 comme avion de transport rapide car le traité de Versailles interdisait à l'Allemagne de fabriquer des bombardiers. Sa vraie mission fut toutefois bientôt révélée par son utilisation comme bombardier lors de la guerre civile d'Espagne. Les premières variantes s'avèrent être des bombardiers rapides performants dont peu furent abattus par l'action de l'ennemi.

Au commencement de la Deuxième guerre mondiale, la version P du He111 fut le résultat de changements majeurs. Les moteurs de remplacement étaient des unités Daimler Benz DB601 plus puissantes et la plupart de l'équipage était logé dans le nez en verre élargi, ce qui leur donnait une visibilité excellente mais en même temps les rendait très vulnérables.

Remplacement du modèle P en service étendu, la variante H subit une modification de son moteur Jumo 211 qui augmenta les performances et la capacité de l'appareil. Il pouvait dès lors transporter deux torpilles, un armement qui démontra son efficacité contre les navires alliés, ou bien la bombe géante 'Hermann'. Alors que

DE Nach ihrem 1935 erfolgten Erstflug, als Deutschland der Bau von Bomberflugzeugen nach dem Vertrag von Versailles noch verboten gewesen war, war die Heinkel He111 vorerst als schnelles Transportflugzeug getarnt worden. Ihre tatsächliche Zweckbestimmung trat jedoch bald zutage, als sie im Spanischen Bürgerkrieg als Bomber eingesetzt wurde. Die frühen Varianten bewährten sich als leistungsfähige schnelle Bomber, wobei nur wenige Maschinen durch Feindeinwirkung verloren gingen.

Bis zum Ausbruch des Zweiten Weltkriegs waren an der He111 aber bedeutende Änderungen vorgenommen worden, woraus dann das Modell P entstanden war. Die Maschine war nun mit Motoren vom Typ Daimler Benz DB601 angetrieben und hatte eine Rumpfnase erhalten, in der die meisten Besatzungsmitglieder Platz fanden. Damit verfügten sie zwar über hervorragende Sichtverhältnisse, waren aber hochgradig verwundbar. Als Nachfolger der weithin eingesetzten Serie P war die Serie H mit Triebwerken vom Typ Jumo 211 ausgerüstet worden. Mit diesem bedeutend leistungsfähigeren Motor konnte die Maschine nun zwei Torpedos oder enorm schwere SC-1000 Bomben tragen und damit alliierte Schiffe effektiv bekämpfen. Als das Deutsche Reich zunehmend in die Defensive gedrängt wurde, nahm die Zahl der He111 zunehmend ab.

ES Cuando el Heinkel He111 realizó su primer vuelo en 1935, el Tratado de Versalles prohibía a Alemania construir bombarderos, por lo que el aparato fue disfrazado como un avión de transporte rápido. Sin embargo, su auténtico cometido quedó muy claro durante la Guerra Civil española. Las primeras variantes demostraron su capacidad como bombarderos de rápidos, con un número muy reducido de aparatos derribados por el enemigo.

A comienzos de la Segunda Guerra Mundial, el He111 había experimentado distintas modificaciones importantes, que dieron lugar al modelo P. Los motores se sustituyeron por unidades Daimler Benz DB601 de mayor potencia y se amplió la sección de cristal del morro, que albergaba la mayor parte de la tripulación. Este cambio aumentó la visibilidad, pero también la vulnerabilidad de los tripulantes.

La variante H sustituyó al modelo P, de uso muy extendido, y utilizó un nuevo motor Jumo 211 que supuso un aumento de las prestaciones y capacidades del aparato. Ahora podía transportar tanto torpedos, una carga que demostró gran eficacia contra los barcos aliados, como la gigantesca bomba 'Hermann'. A medida que

SE Heinkel He111, som flögs första gången 1935 trots att Tyskland inte fick bygga bombplan enligt Versaillesfredens avtal, maskerade inledningsvis som ett snabbt transportplan. Dess avsedda syfte blev dock snart känt i takt med att det användes som bombplan under det spanska inbördeskriget. De tidiga varianterna var snabba bombplan som endast i mindre utsträckning sköts ned i strid.

I början på andra världskriget hade He111 genomgått ett antal omfattande modifieringar som resulterade i P-modellen. Planet drevs nu av mycket kraftfulla Daimler Benz DB601-motorer, och nossektionen av glas hade nu utökats så att den fick plats för huvuddelen av besättningen, som nu gavs ett tydligt synfält men också blev mer sårbar.

H-varianten som ersatte den flitigt använda P-modellen svarade för en ändring i kraftanläggningen Jumo 211 i och med att maskinernas prestanda och kapacitet ökades. Planet kunde nu bestyckas med två torpeder, något som skulle visa sig mycket framgångsrikt mot de allierades skepp, eller bestyckas med den kraftiga

were mostly used as transports.

Specification

Maximum Speed: 273 mph (440km/h)

Range: 1,429 miles (2,300 km) with maximum fuel

Wingspan: 74 ft 2 in (22.60m)

Length: 53 ft 9.5 in (16.4 m)

Armament: up to 7 x 7.92 mm Machine Guns and 2,000 kilograms (4,400 lb) of bombs in the main internal bomb bay or up to 3,600 kilograms (7,900 lb) of bombs or torpedoes could be carried externally.

la guerre se retourna contre les Allemands, le nombre de He111 commença à diminuer. En 1945, la plupart de ceux toujours en service étaient utilisés comme des avions de transport.

Spécification:

Vitesse maximale: 440 km/h

Autonomie: 2.300 km avec carburant maximum

Envergure: 22,60 m

Longueur: 16,4 m

Armement: jusqu'à sept mitrailleuses de 7,92 mm et 2.000 kg de bombes portées dans la principale soute intérieure ou jusqu'à 3.600 kg de bombes or de torpilles portées à l'extérieur.

Die 1945 noch im Einsatz befindlichen Maschinen wurden hauptsächlich nur mehr als Transportflugzeuge verwendet.

Spezifikation:

Höchstgeschwindigkeit: 440 km/h

Reichweite: 2.300 km mit maximaler Treibstoffzuladung

Spannweite: 22,60 m

Länge: 16,4 m

Bewaffnung: Bis zu sieben 7,92 mm MG und 2000 kg Bomben im Hauptbombschacht oder bis zu 3600 kg Bomben oder Torpedos an der Rumpfunterseite.

el curso de la guerra se volvió en contra de los alemanes, el número de unidades del He111 comenzó a menguar, y para 1945 los que permanecían en activo se dedicaban principalmente a tareas de transporte.

Especificación:

Velocidad máxima: 440 km/h

Autonomía: 2300 km con carga máxima de combustible

Envergadura: 22,60 m

Longitud: 16,4 m

Armamento: Hasta 7 ametralladoras de 7,92 mm y 2000 kilogramos de bombas en el compartimento interior de bombas o hasta 3600 kilogramos de bombas o torpedos en el exterior.

"Hermann"-bomben. Antalet He111-plan började minska i takt med Tysklands reducerade krigsframgångar, och 1945 användes endast ett fåtal plan för transport.

Specifikation:

Maximal hastighet: 440 km/h

Räckvidd: 2300 km med full tank

Spännvidd: 22,60 m

Längd: 16,4 m

Bestyckning: Upp till 7 st. 7,92 mm-kulsprutor och 2 000 kg bomber i det huvudsakliga interna bombrummet eller upp till 3 600 kg bomber eller torpeder externt.

Airfix would like to thank Bjørn Olsen and all at the Norwegian Armed Forces Aircraft Collection for their invaluable help with this project. Please see www.flysam.no for more information

FOR BEST RESULTS:

Surfaces to be painted should be clean — before parts are removed from the sprue, wash in warm, soapy water, rinse and dry thoroughly. Stir paints thoroughly before use.

PLEASE NOTE:

Some parts in the kit may not be required to build the model specified.

HORNBY HOBBIES



ASSEMBLY INSTRUCTIONS

GB Study drawings and practice assembly before cementing parts together. Carefully scrape plating and paint from cementing surfaces. All parts are numbered. Paint small parts before assembly. To apply decals cut sheet as required, dip in warm water for a few seconds, slide off backing into position shown. Use in conjunction with box artwork. Not appropriate for children under 36 months of age, due to the presence of small detachable parts.

FR Étudier attentivement les dessins et simuler l'assemblage avant de coller les pièces. Gratter soigneusement tout revêtement ou peinture sur les surfaces à coller avant collage. Toutes les pièces sont numérotées. Peindre les petites pièces avant l'assemblage. Pour coller les décalques, découper le motif, le plonger quelques secondes dans de l'eau chaude puis le poser à l'endroit indiqué en décollant le support papier. Utiliser en même temps les illustrations sur la boîte. Ne convient pas à un enfant de moins de 36 mois – présence de petits éléments détachables.

DE Vor Verwendung des Klebers Zeichnungen studieren und Zusammenbau üben. Farbe und Plattierung vorsichtig von den Klebeflächen abkratzen. Alle Teile sind numeriert. Vor Zusammenbau kleine Teile anmalen. Um die Abziehbilder aufzukleben, diese ausschneiden, kurz in warmes Wasser tauchen, dann abziehen und wie abgebildet aufkleben. In Verbindung mit Abbildungen auf Schachtel verwenden. Ungeeignet für Kinder unter 36 Monaten. Kleine Teilchen vorhanden die sich lösen können.

ES Estudiar los dibujos y practicar el montaje antes de pegar las piezas. Raspar cuidadosamente el plateado y la pintura en las superficies de contacto antes de pegar las piezas. Todas las piezas están numeradas. Es conveniente pintar las piezas pequeñas antes de su montaje. Para aplicar las calcomanías, cortar la hoja, sumergir en agua tibia durante unos segundos y deslizarlas en la posición debida. Ver ilustraciones en la caja. No conviene a un niño menor de 36 meses, contiene pequeñas piezas que pueden soltarse.

SE Studera bilderna noggrant och sätt ihop delarna innan du limmar ihop dem. Skrapa noggrant bort förtkrömming och färg från limmade delar. Alla delarna är numererade. Mala smadelarna före ihopsättning. Fastsättning av dekaler, klipp arket. Doppa i varmt vatten några sekunder, lat baksidan glida på plats som bilden visar. Används i samband med kartongens handlitografi. Rekommenderas ej för barn under 3 år. Innehåller löstagbara smadelar.

IT Studiare i disegni e praticare il montaggio prima di unire insieme i pezzi con l'adesivo. Raschiare attentamente le tracce di smalto e cromatura dalle superfici da unire con adesivo. Tutti i pezzi sono numerati. Colorare i pezzi di piccole dimensioni prima di montarli. Per applicare le decalcomanie, tagliare il foglio secondo il caso, immergere in acqua calda per alcuni secondi, quindi sfilare la decalcomania dalla carta di supporto e piazzarla nella posizione indicata. Usare in congiunzione con l'illustrazione sulla scatola. Non adatto ad un bambino di età inferiore ai 36 mesi dovuto alla presenza di piccoli elementi staccabili.

NL Tekeningen bestuderen en delen in elkaar zetten alvorens deze te lijmen. Metaalcoating en lak voorzichtig van lijmvlakken af schrapen. Alle delen zijn genummerd. Kleine delen vóór montage verven. Voor aanbrengen van stickers, gewenste stickers uit vel knippen, een paar seconden in warm water dompelen en dan van schutblad af op afgebeelde plaats schuiven. Hierbij afbeelding op doos raadplegen. Niet geschikt voor kinderen onder 3 jaar, omdat kleine deeltjes gemakkelijk kunnen losraken.

DK Tegningerne bør studeres, og man bør øve sig i monteringen, før delene limes sammen. Pladestykker og maling skal omhyggeligt fjernes fra kloebeoverfladerne. Alle dele er nummererede. Små dele skal males før monteringen. Overføringsbillederne anvendes ved at tilklippe arket efter behov. Og dyppe det i varmt vand i nogle få sekunder. Underlaget glides af og anbringes i den viste position. Påføres ifølge brugsanvisningerne på oesken. Ikke til børn under 3 år, forekomst af små løse elementer.

PT Estudar atentamente os desenhos e experimentar a montagem. Raspar cuidadosamente as superfícies de modo a eliminar pintura e revestimento antes de colar. Todas as peças estão numeradas. Pintar as pequenas peças antes de colar. Para aplicar as decalcomanias, cortar as folhas e mergulhar em água morna por alguns segundos, depois deslizar e aplicar no respectivo lugar, como indicado nas ilustrações na caixa. Não convém a uma criança de menos de 36 meses devido à presença de pequenos elementos destacáveis.

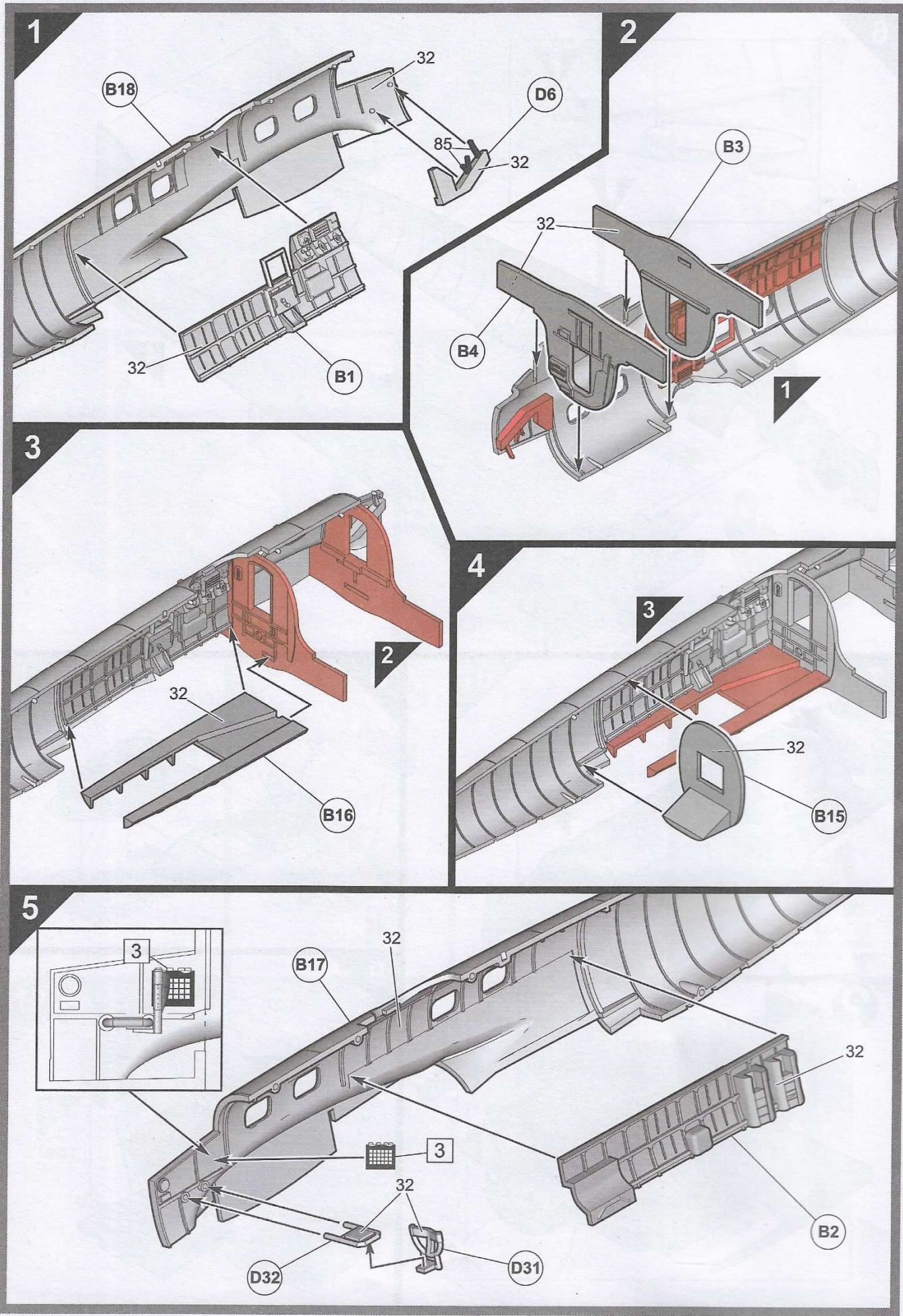
FI Tutustu piirroksiin ja harjoittele kokoamista ennen kuin liimaat osat yhteen. Raaputa metallipäällyste ja maali varovasti pois liimattavilta pinoilta. Kaikki osat on numeroitu. Maalaa pienet osat ennen kokoamista. Siirtokuvien kiinnittämiseksi leikkaa ne arkista tarpeen mukaan. Kasta kuva lämpimään veteen muutaman sekunnin ajaksi, anna takapuolen liukua kovalle osoitettuun kohtaan. Käytetään yhdessä laatikon kuvituksen kanssa. Ei suositella alle kolmivuotiaille lapsille. Paljon irrotettavia pikkuosia.

PL Przed przystąpieniem do sklejania przestudiuj uważnie rysunki i przećwicz składowanie części. Osłóźnie zeskrób ze sklejaných powierzchni powłokę i farbę. Wszystkie części są ponumerowane. Drobne części pomaluj przed ich złożeniem. Celem przeniesienia odbitki wytnij ją z arkusza, zanurz na kilka sekund w letniej wodzie i zsuń z podłoża na wymagane miejsce. Używaj w połączeniu ze wzorami na pudełku. W związku z obecnością wielu drobnych, rozbiernych części, niestosowne dla dzieci poniżej 3 lat.

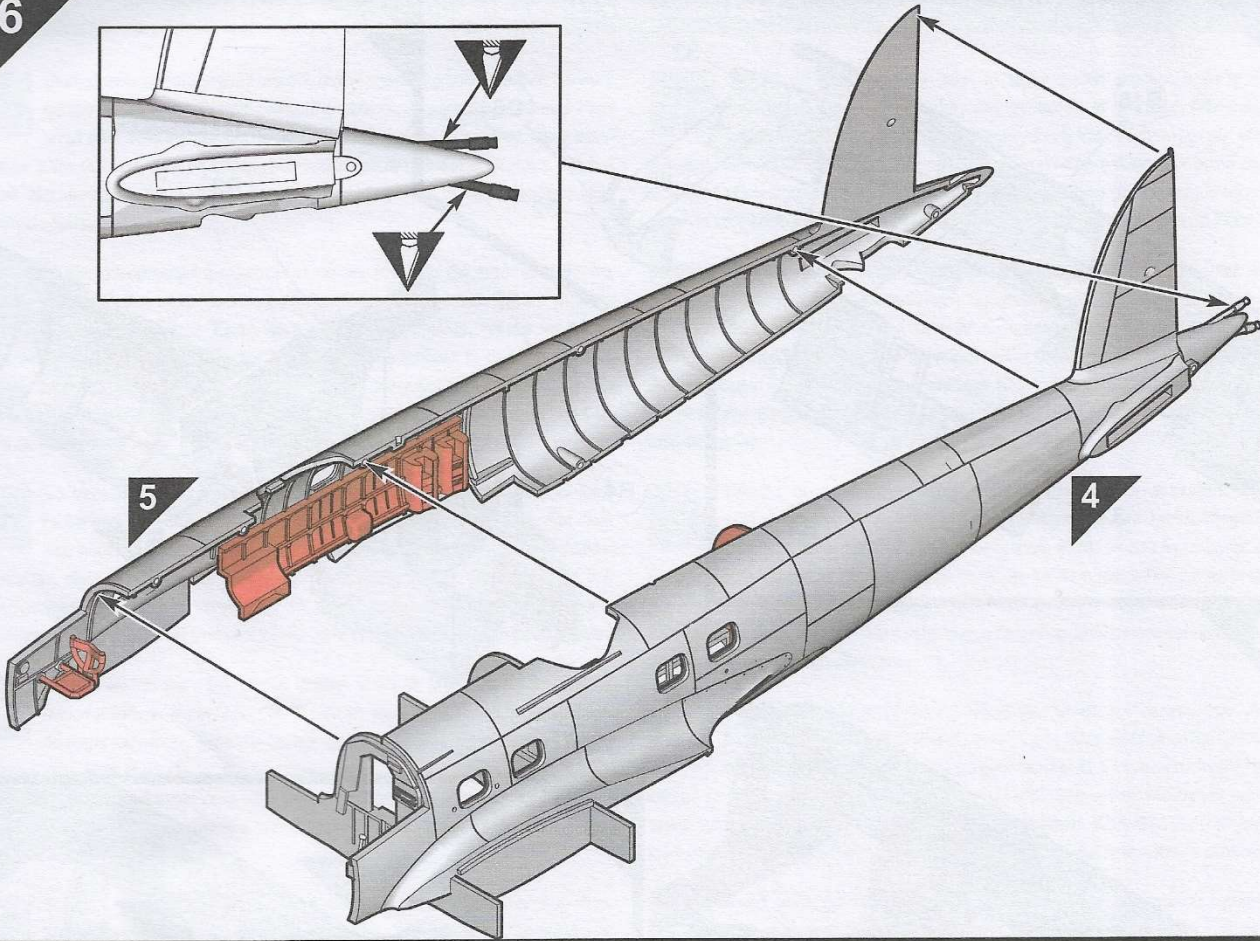
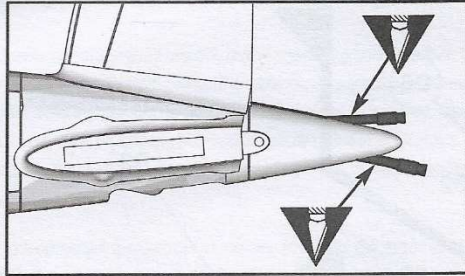
GR Μελετήστε προσεκτικά τα σχέδια και συναρμολογήστε για πρώτη φορά τα κομμάτια χωρίς να τα συγκολλήσετε. Αφαιρέσετε επιμελώς τη μεταλλική πμογια και την πλαστική βαφή από τις επιφάνειες τις οποίες θα συγκολλήσετε ζώνοντάς τες προσεκτικά. Όλα τα κομμάτια είναι αριθμημένα. Χρωματίστε τα μικρά κομμάτια πριν από τη συναρμολόγηση. Για να κολλήσετε τις χαλκομανίες, κόψετε γύρω από το σχέδιο όπως απαιτείται, βυθίστε το μερικά δευτερόλεπτα σε χλιαρό νερό και μετά τοποθετήστε το στη θέση που υποδεικνύεται, αφαιρώντας τη μεμβράνη που το καλύπτει. Λάβετε υπόψη σας ταυτόχρονα την εικονογράφηση του κουτιού. Ακατάλληλο για παιδιά ηλικίας κάτω των 36 μηνών λόγω ύπαρξης μικρών κομματιών που αποσπώνται.

ASSEMBLY ICON INSTRUCTIONS

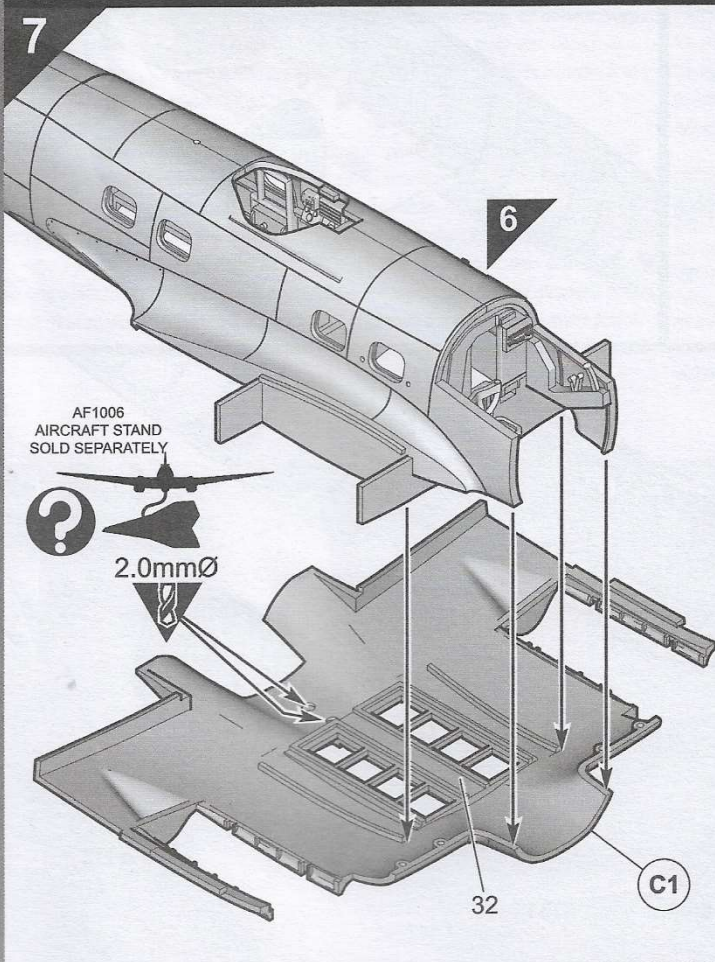
<p>Assembly phase Phase de montage Montagephase Fase de montaje Monteringsfasen Fase di montaggio Montagephase Fase de montagem Monteringsfase Kokoamisvaihe Faza składowania Φάση συναρμολόγησης</p>	<p>Cement Coller Kleben Pegar Limma Incollare Lijmen Colar Klebes Limmaa Kleie Kleie</p>	<p>Do not cement together No pas coller Nicht kleben No pegar Limma inte Non incollare Niet lijmen Não colar Sikal ikke klebes Älä limmaa Nie kleić Nij συγκολλήστε</p>	<p>Indicates final location Indique l'emplacement final Zeigt Endposition Indica la ubicación definitiva Anger slutmonteringsplats Sede di montaggio finale Geeft uiteindeelijke locatie aan Indica localizaçào final Viser endelig placering Osottaa lopullisen sijainnin Oznacza miejsce docelowe Υποδεικνύει τελική τοποθέτηση</p>	<p>Alternative part(s) provided Autre(s) pièce(s) fournie(s) Ersatzteil(e) mitgeliefert Se incluye(n) pieza(s) alternativa(s) Alternativ(a) del(ar) ingår Uno o più componenti alternativi forniti Alternatieve onderdelen meegeleverd Peça(s) alternativa(s) fornecida(s) Alternativ(e) del(e) medfølger Vaihtoehdotiset osat pakkauskassa Dostępne części zamiienne Παρέχονται εναλλακτικά κομμάτια</p>	<p>Repeat this operation Répéter l'opération Vorgang wiederholen Repètir la operación Upprepa åtgärden Ripetere l'operazione De verichting herhalen Repètir a operação Manövern gentages Toista toimenpide Powtórzyc operację Επανάλάβετε τη διαδικασία</p>	
<p>Decals Décalcomanias Abziehbild Calcomanias Dekaler Decalcomanie Stickers Decalcomania Billedoverføring Siirtokuvat Kalkomanie Χαλκομανίες</p>	<p>Crystal part Pièce cristal Kristallteil Pieza de cristal Kristalidel Pezzo cristallo Kristallen onderdeel Peça de cristal Krysstallsykke Kristalliosa Część kryształowa Κομμάτι κρυστάλλου</p>	<p>Weight Lesler Beschweren Lastrar Belasta Applicare un peso Verzwaren Lastrar Påfør vægt Aseta vastapaino Obciążyci balastem Επιθέστε βάρος</p>	<p>Remove by filing Enlever avec une lime Abfeilen Eliminar con lima Ta bort genom att fila Rinnovere con la lima Verwijderen door afvijlen Remova limando Fjern ved at file væk Poista villaamalla Usunaj przy użyciu pilnika Αφαιρέστε λιμάροντας με λίμα</p>	<p>Drill or pierce Perçar Durchbohren Perforar Borra Trapanare o forare Boren of doorboren Furar Gennembor Porać tai puikaise Wywiercić lub przedziurawić Τρυπήστε</p>	<p>Cut Découper Schneiden Cortar Skär Tagliare Snijden Cortar Skær Leikkaa Przeciąć Κόψτε</p>	<p>Humbrol paint number No peinture Humbrol Humbrol-Farbennummer No de pintura Humbrol Humbrol färg nummer No vernice Humbrol Humbrol verfnummer No de pintura Humbrol Humbrol malingsnummer Humbrol-maalin numero Nr farby Humbrol Número cromático Humbrol</p>



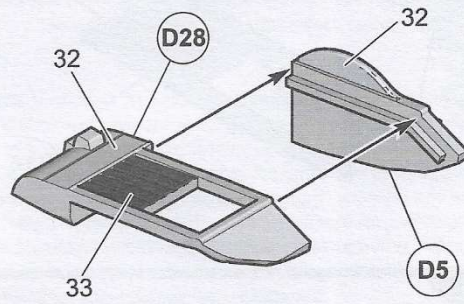
6



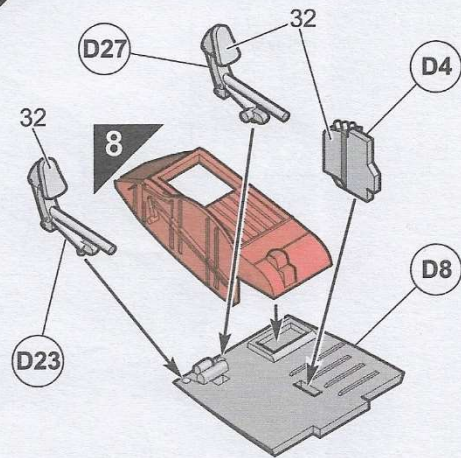
7

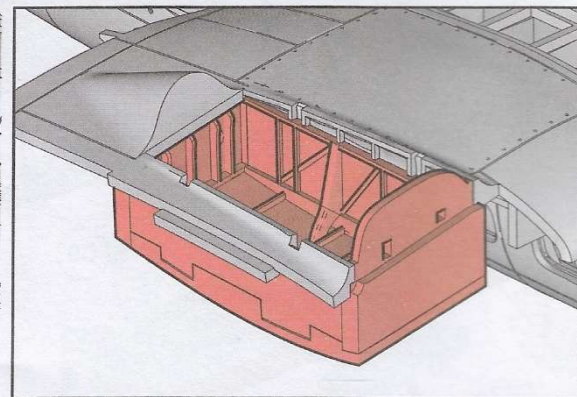
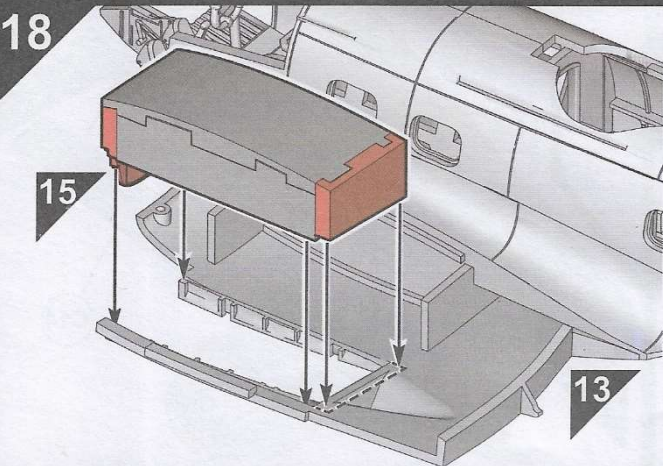
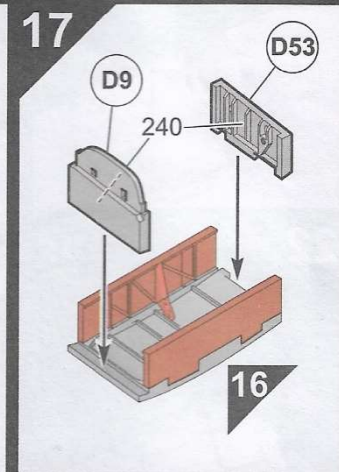
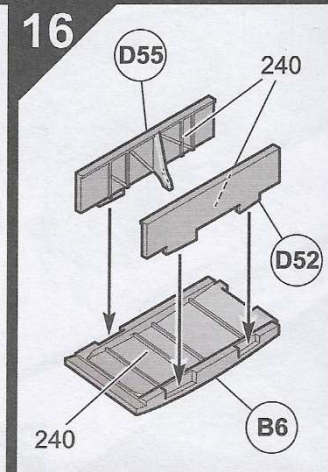
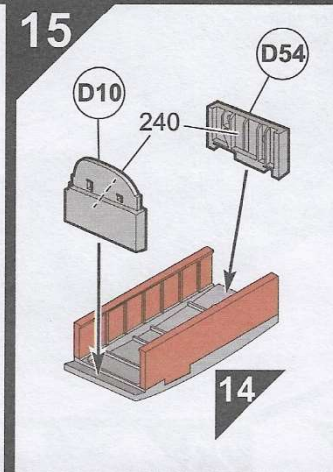
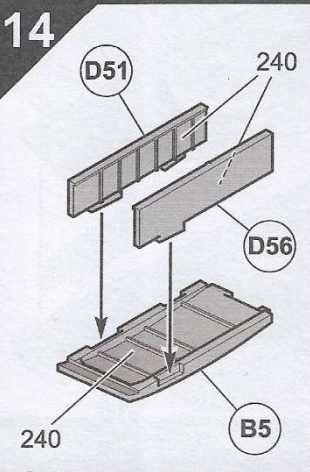
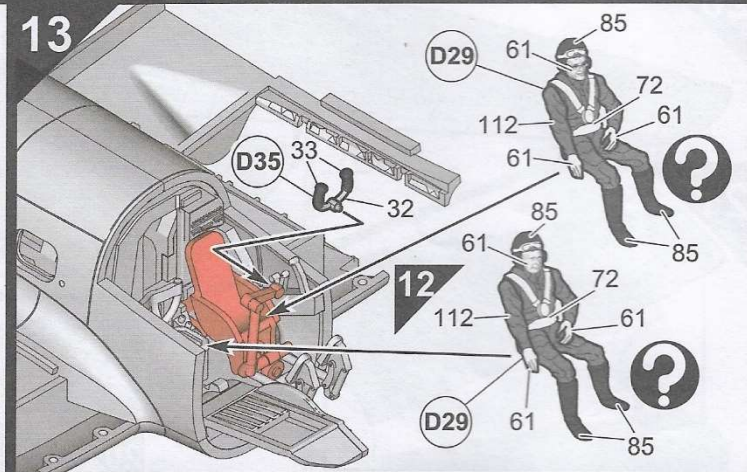
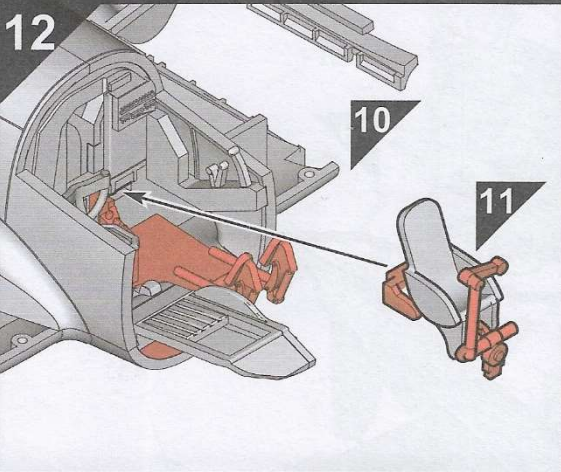
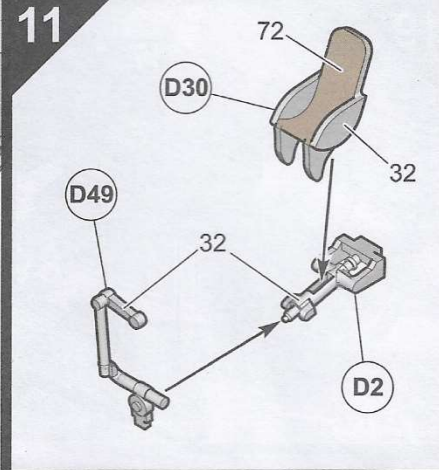
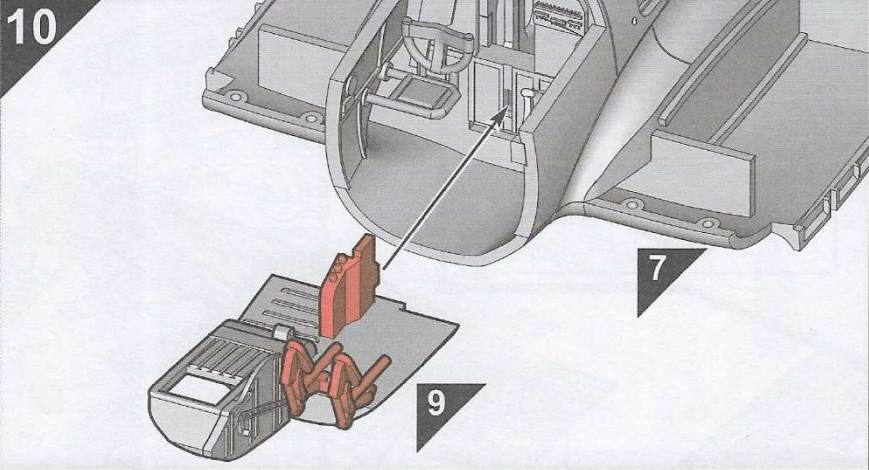


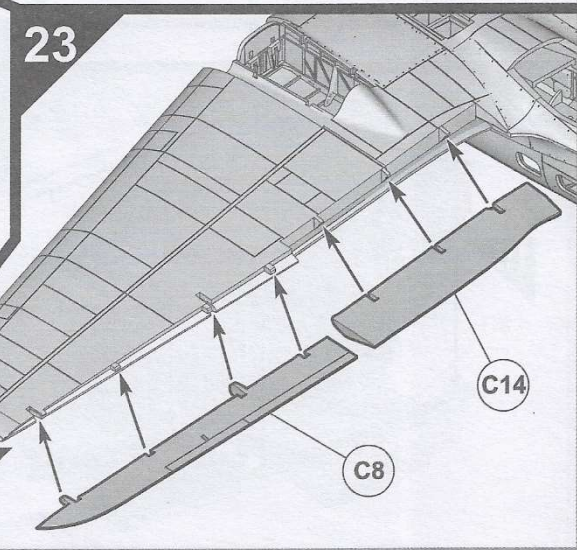
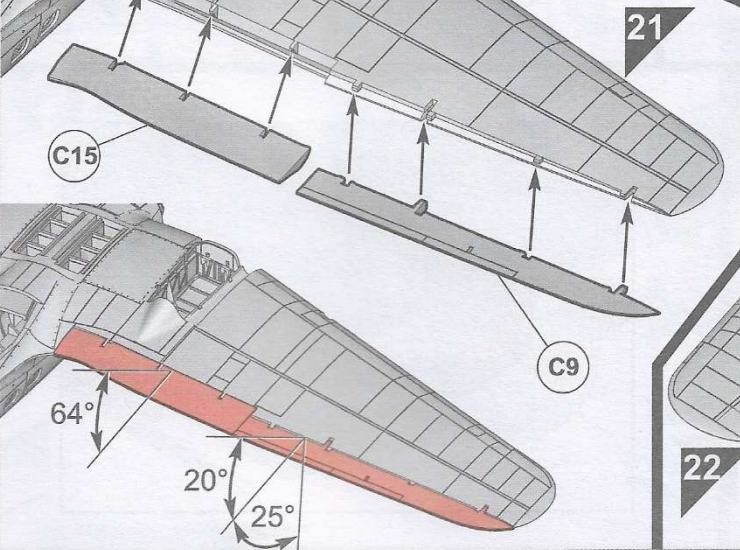
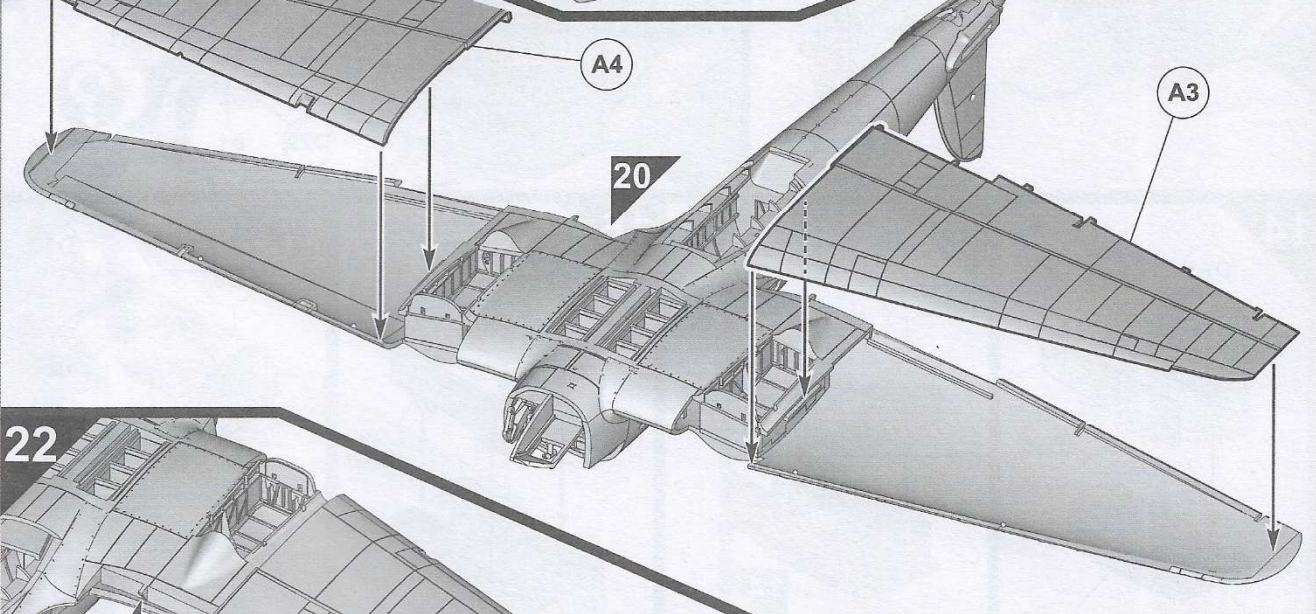
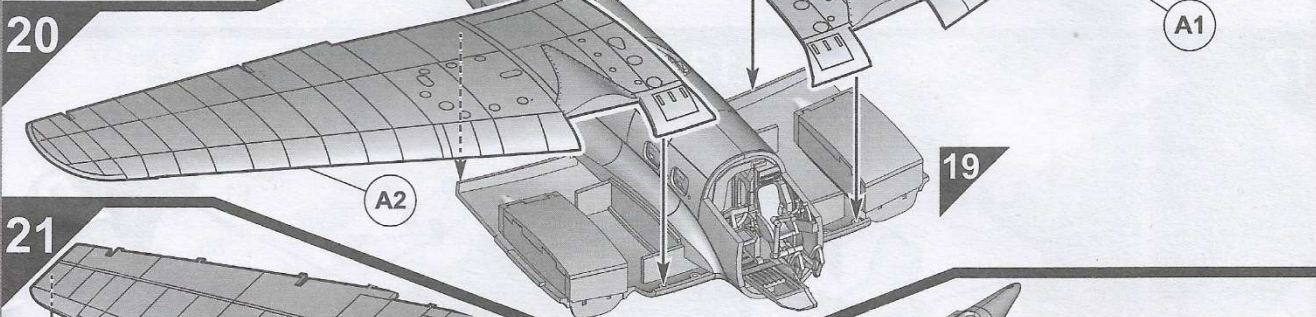
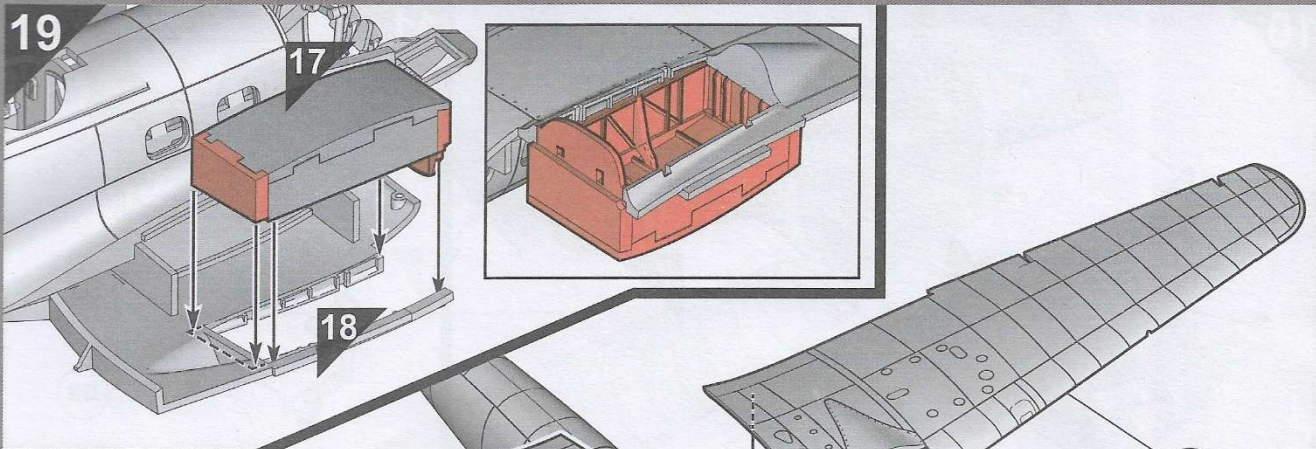
8

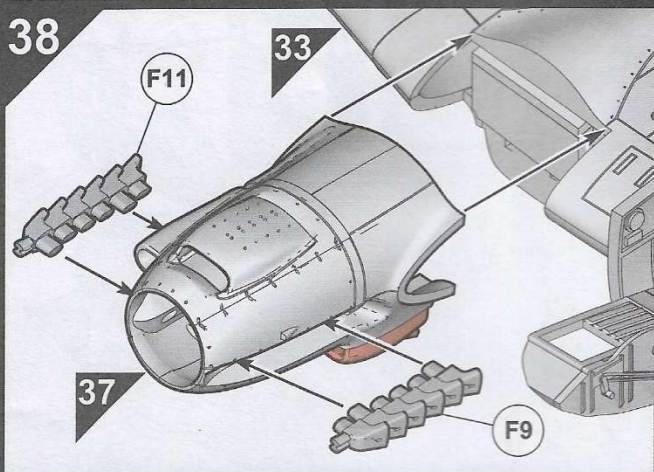
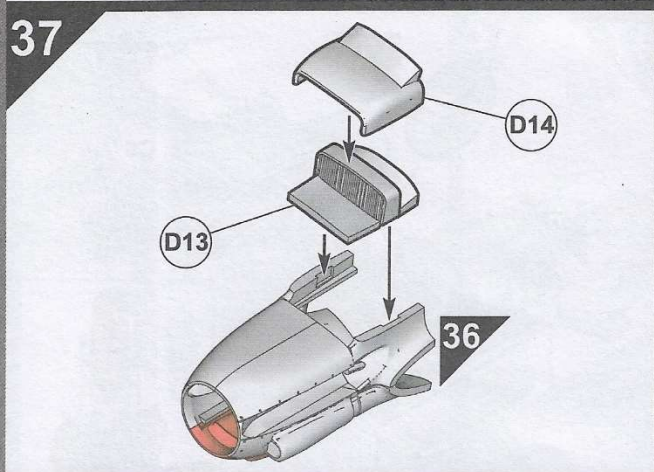
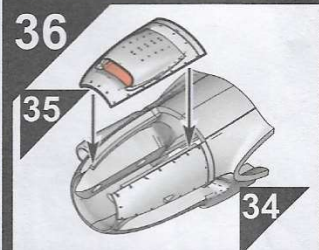
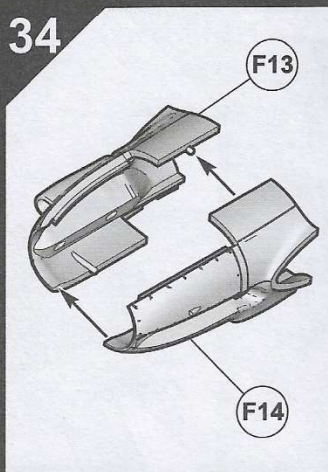
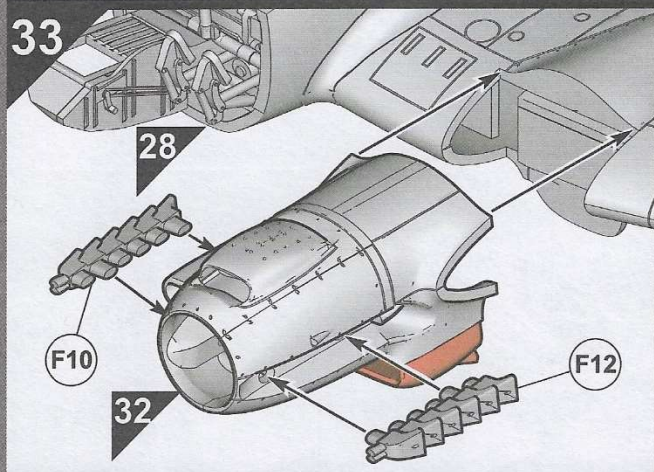
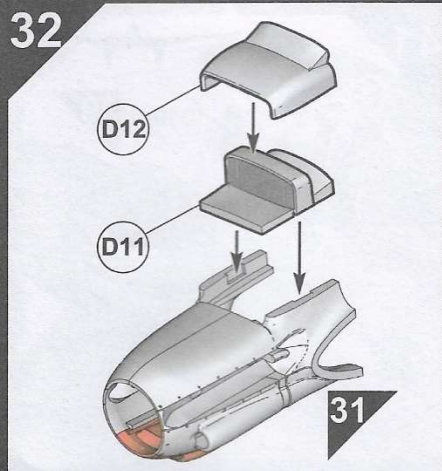
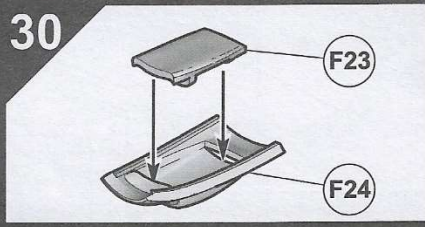
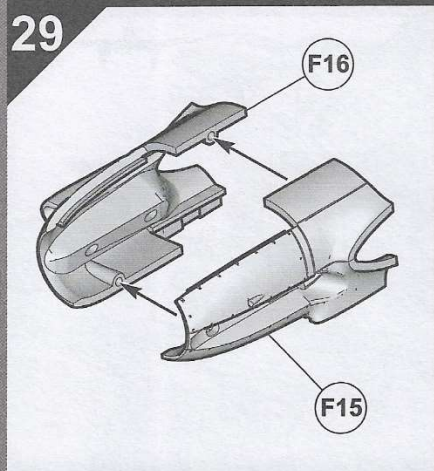
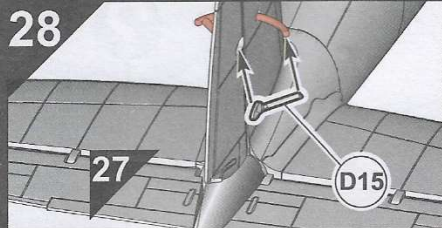
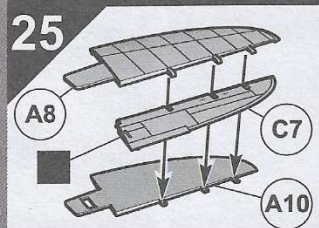
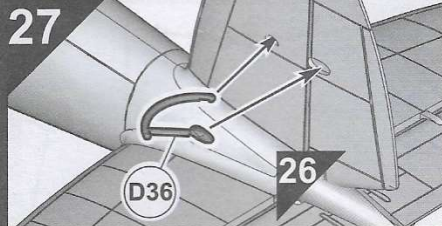
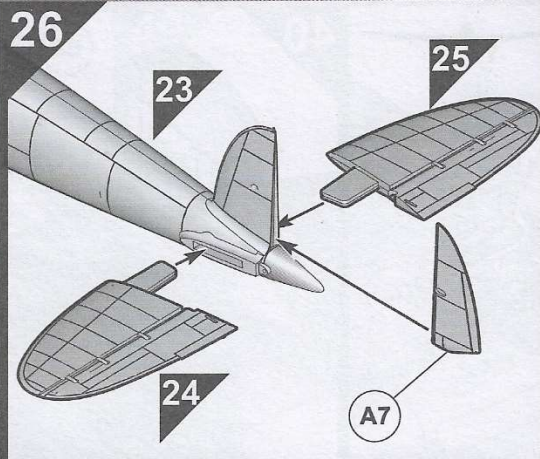
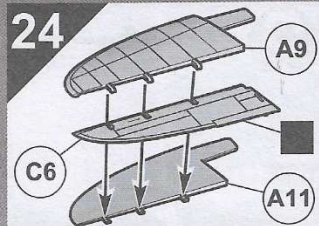


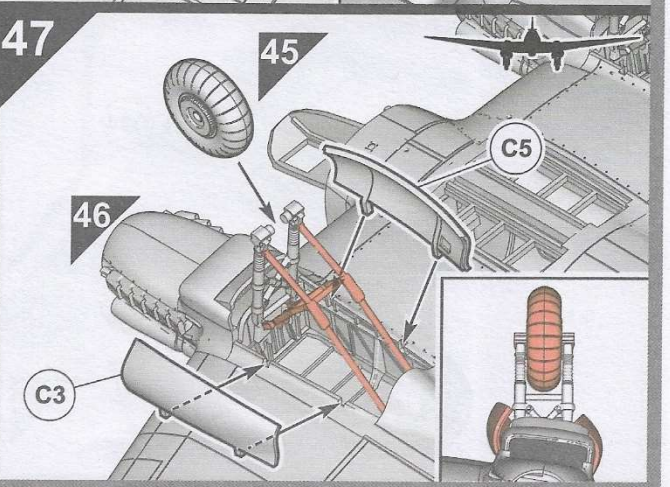
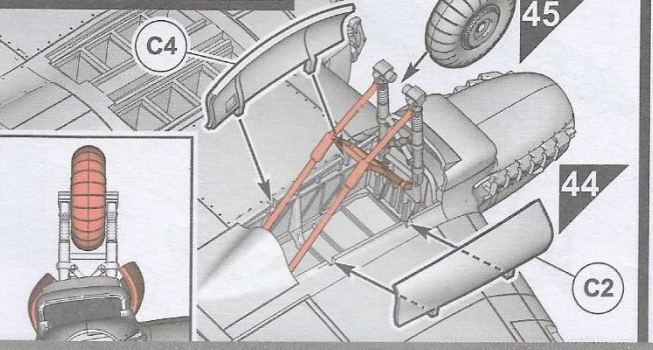
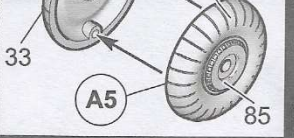
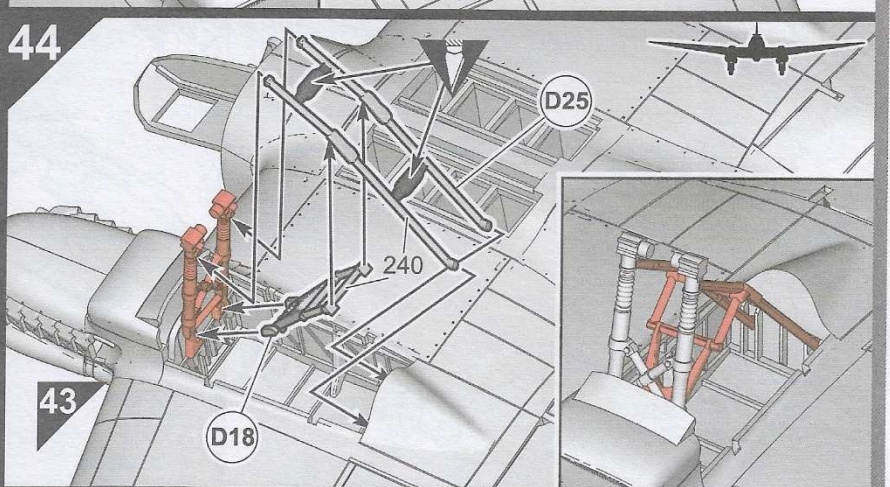
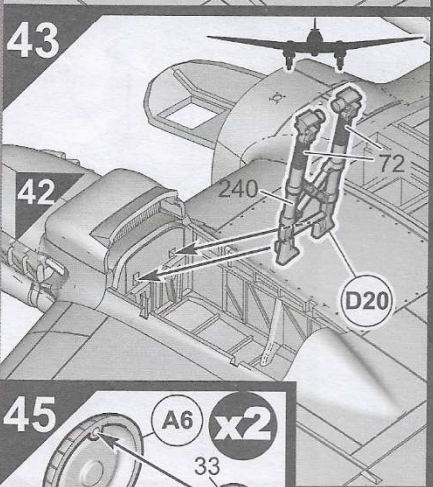
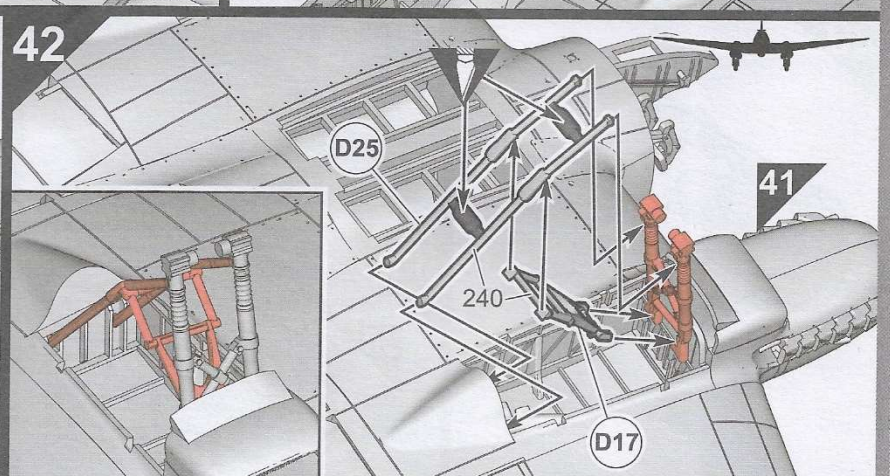
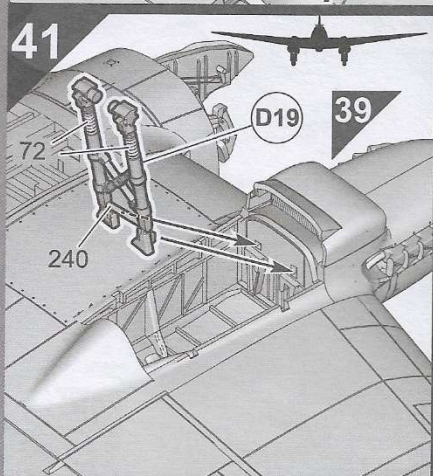
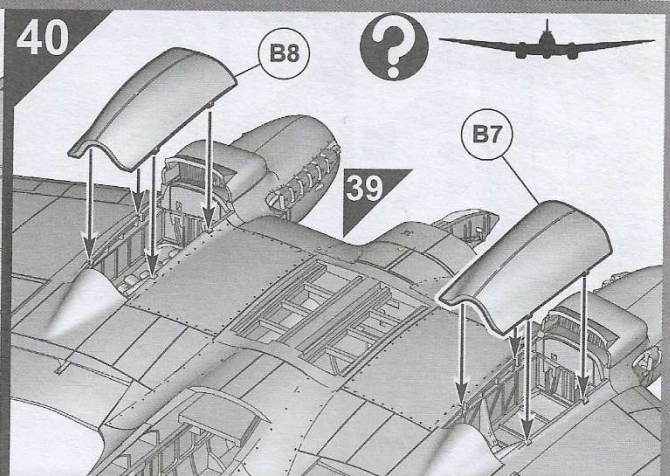
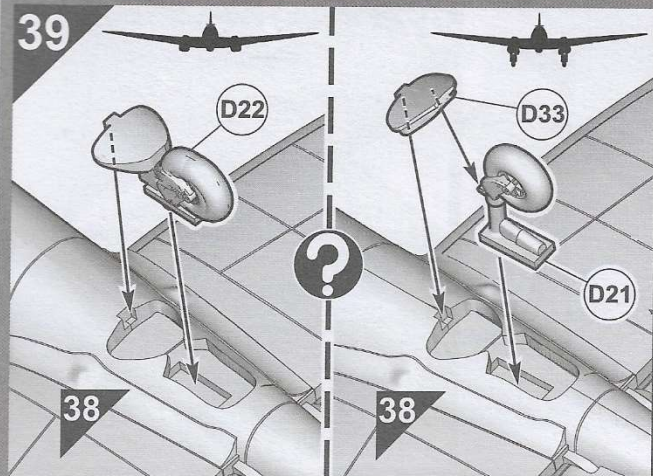
9

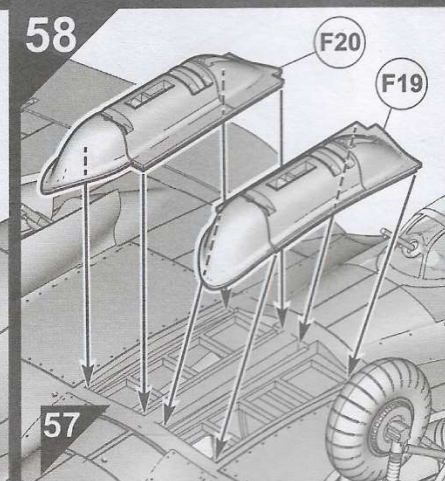
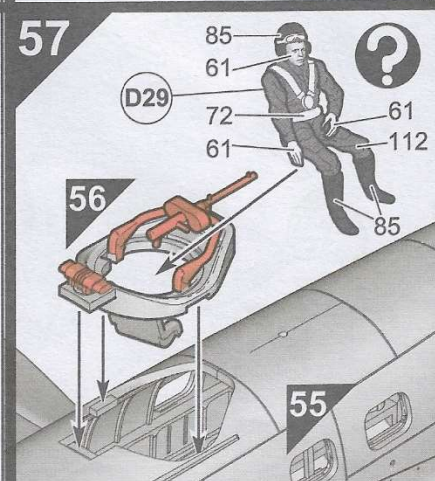
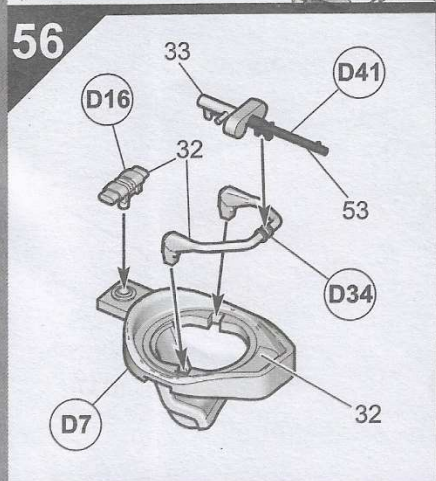
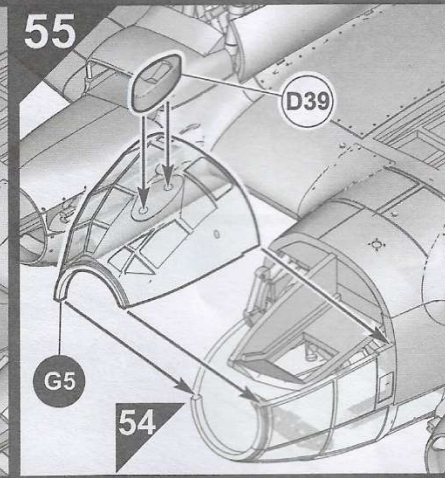
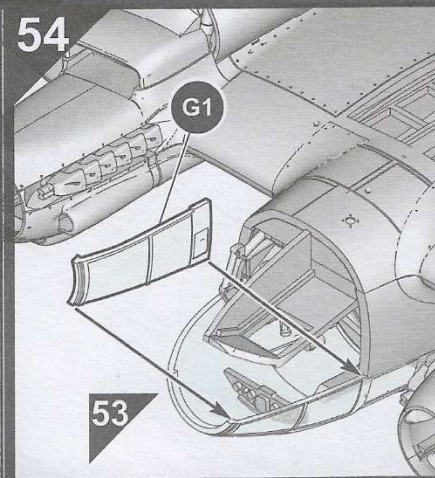
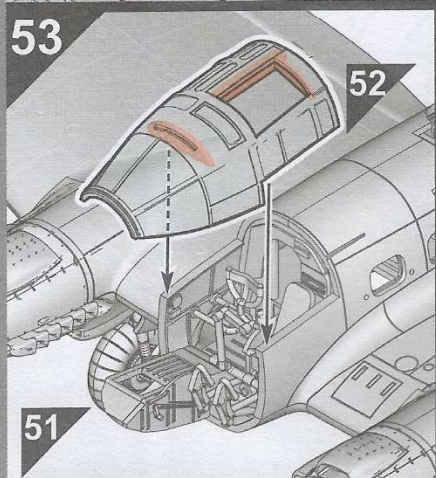
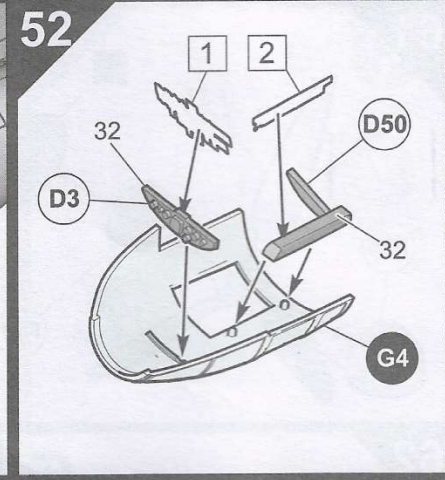
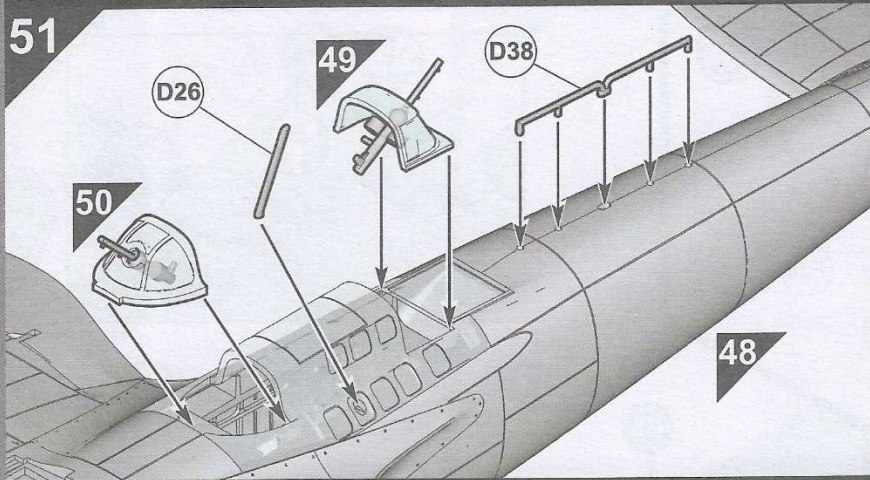
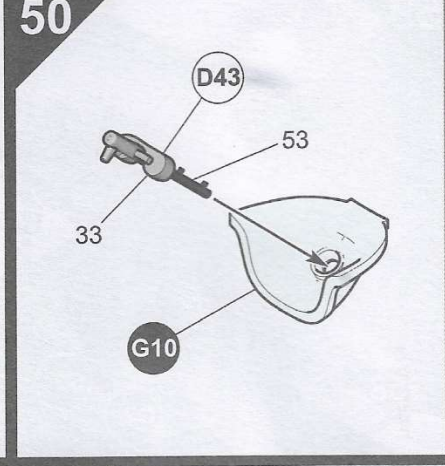
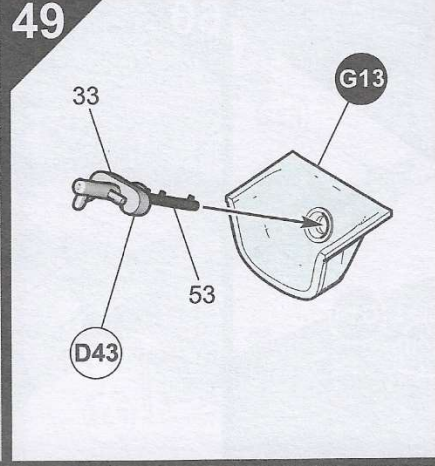
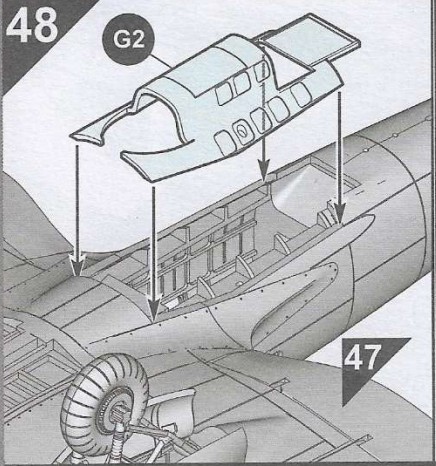


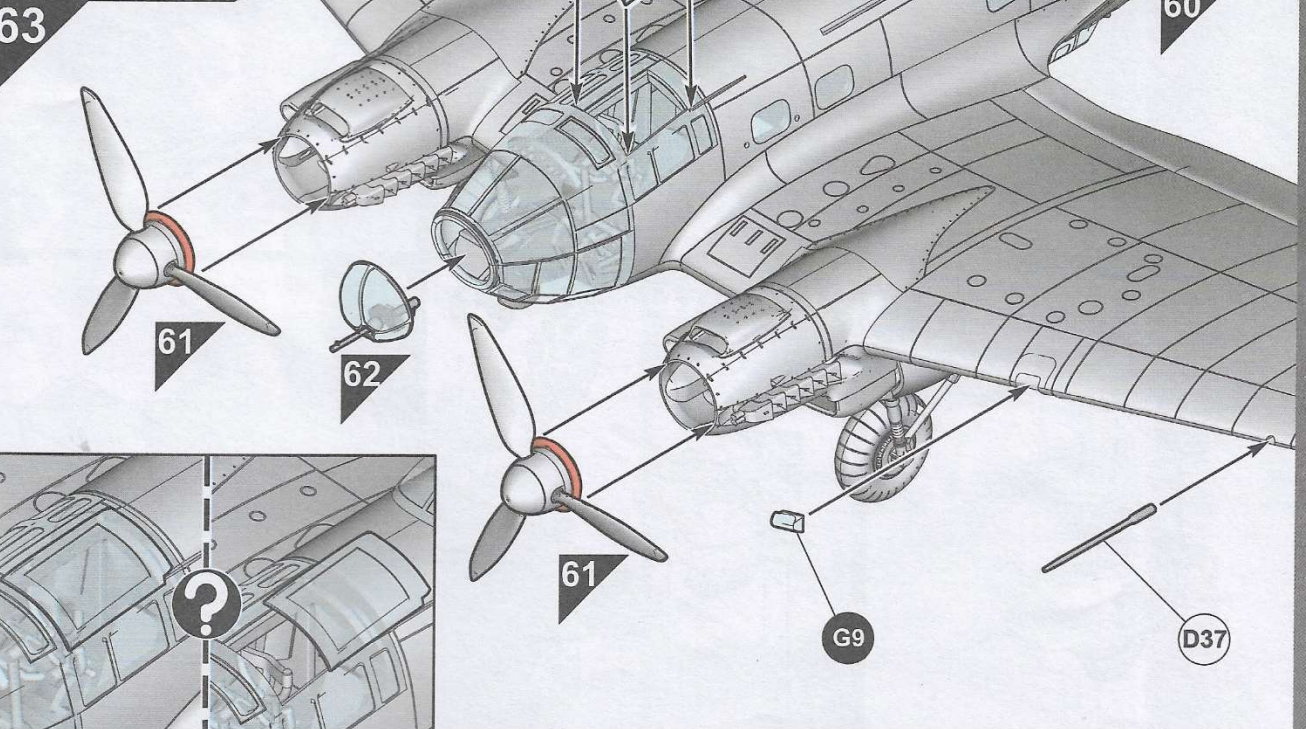
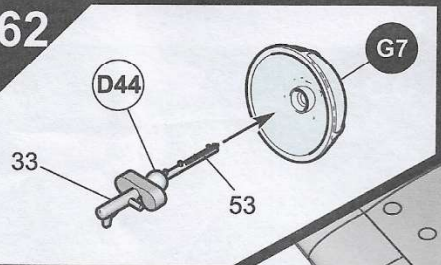
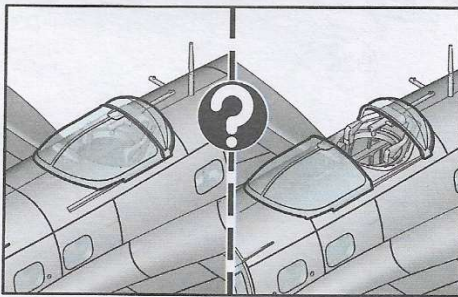
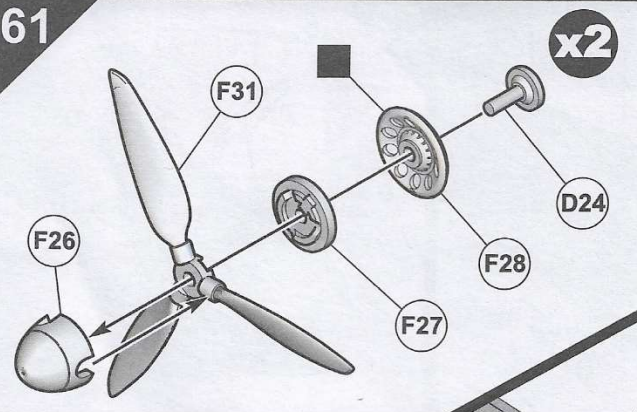
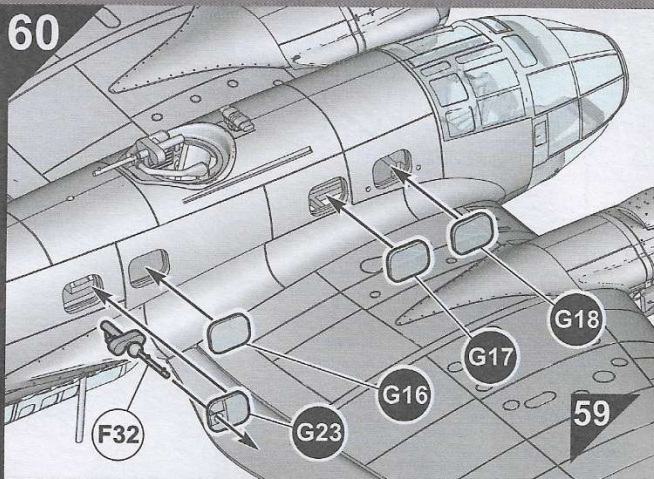
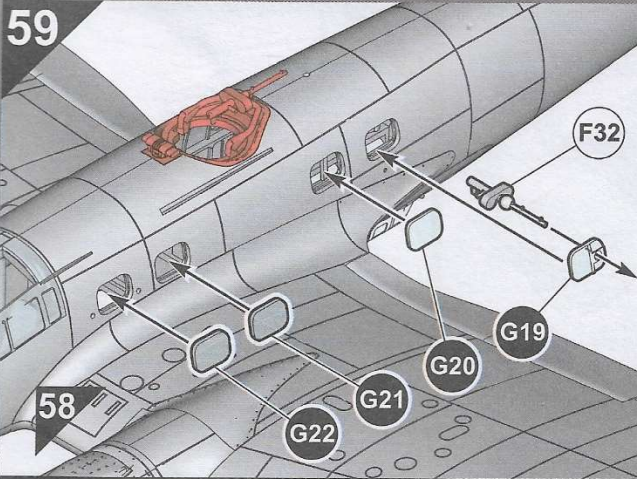


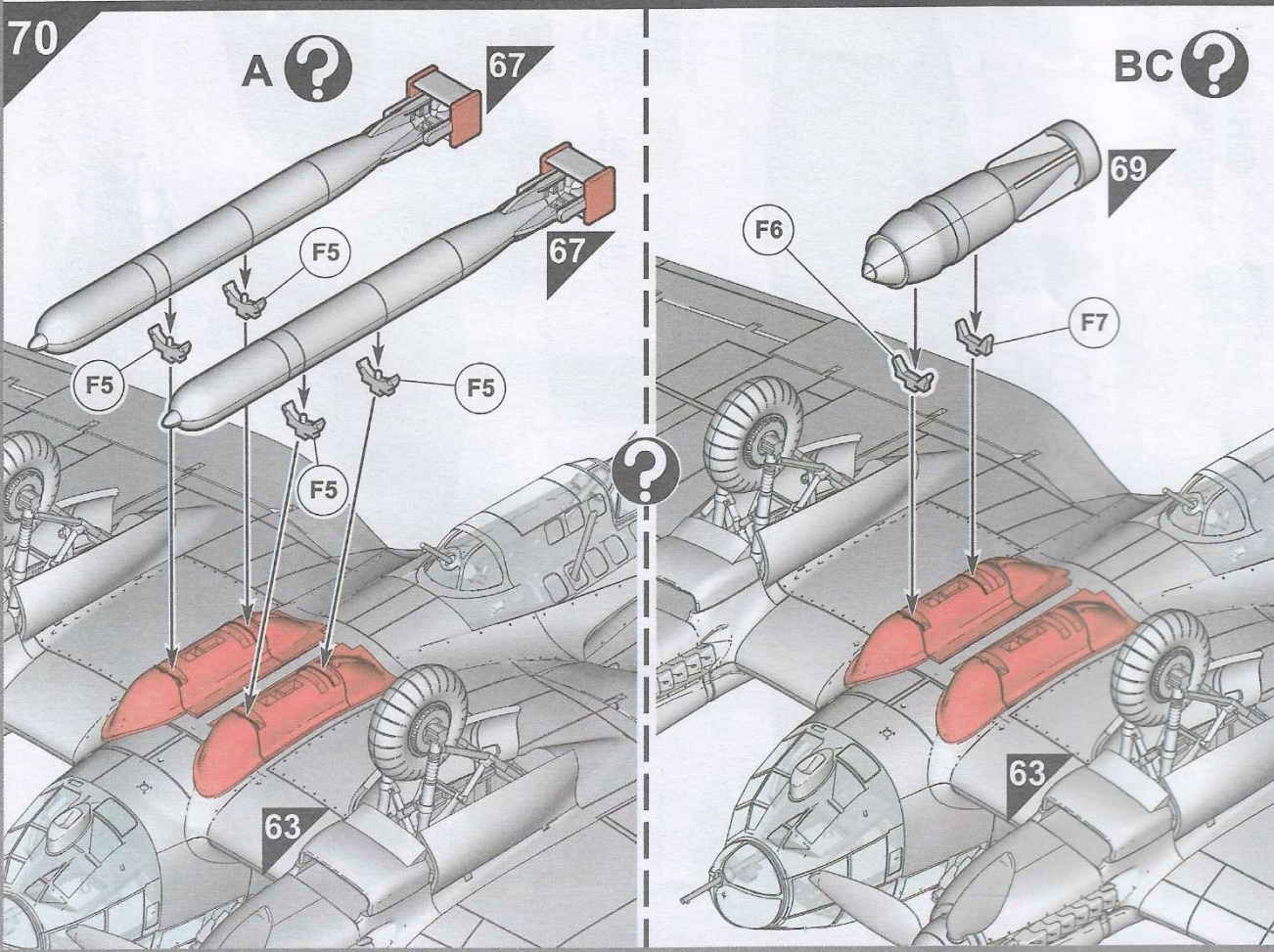
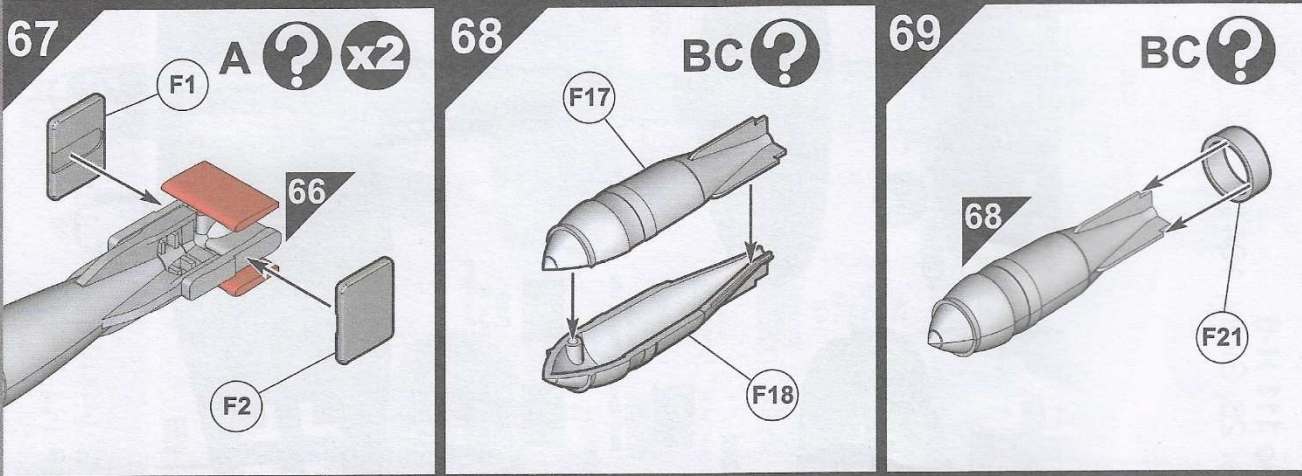
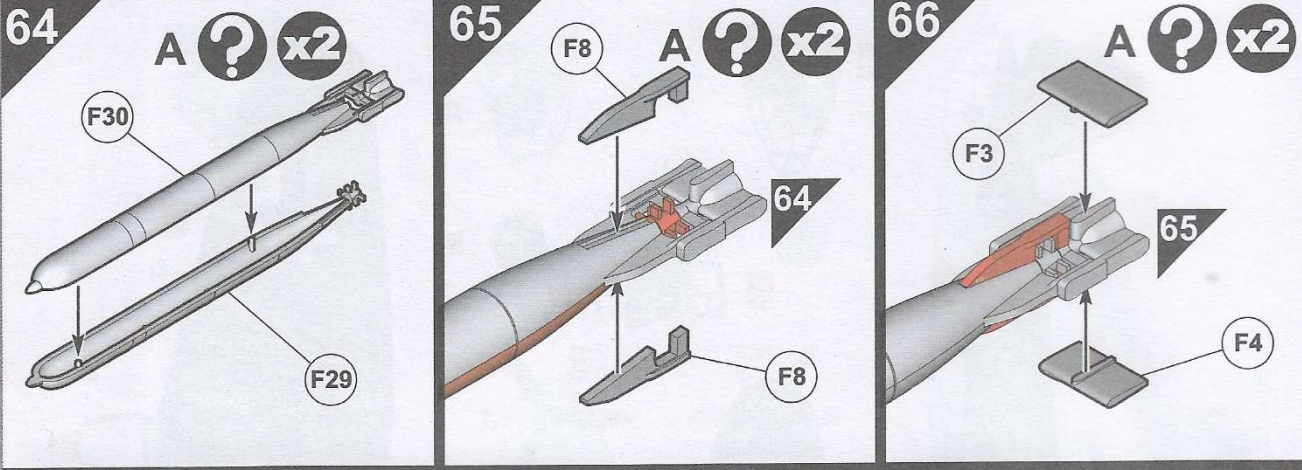




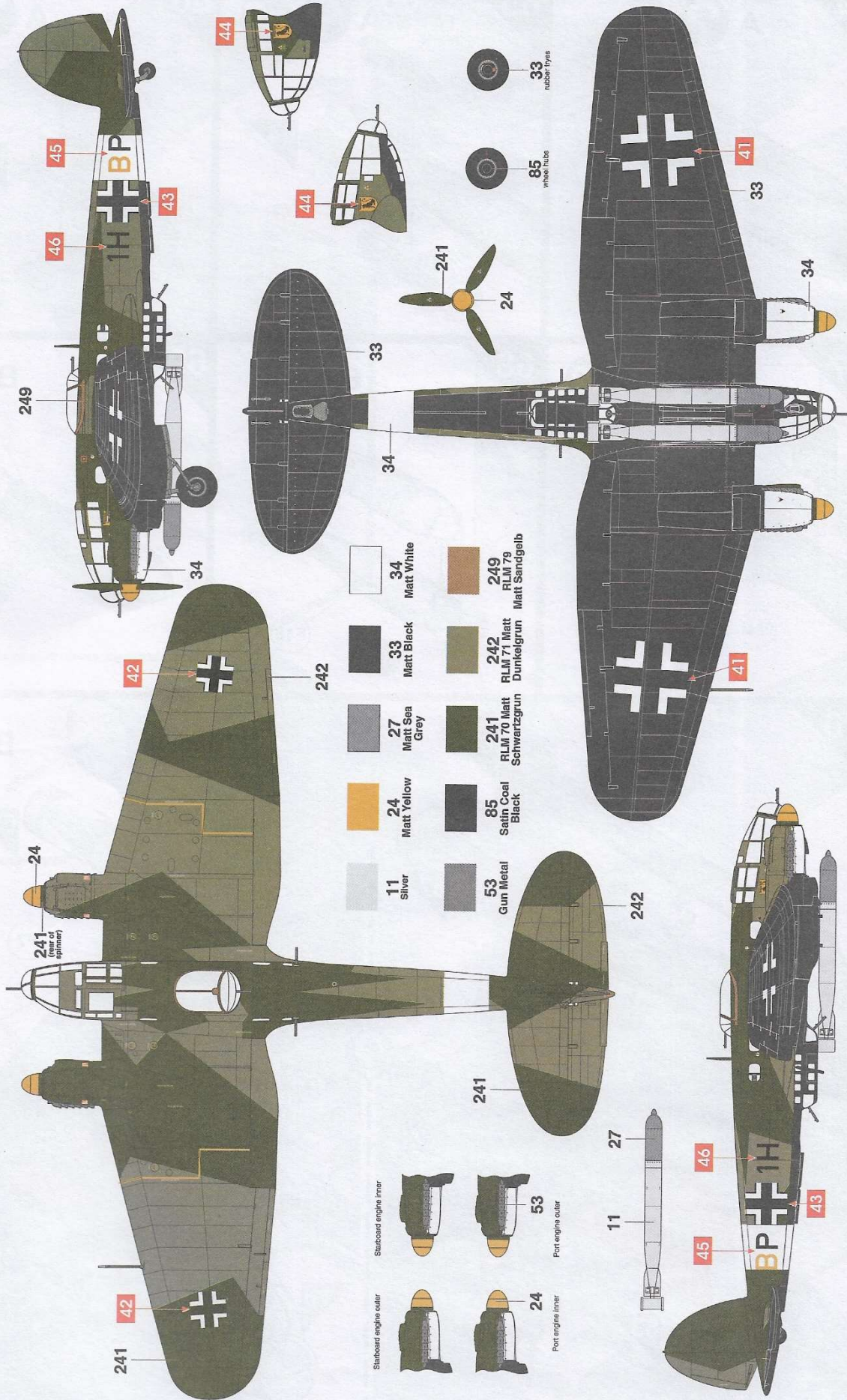




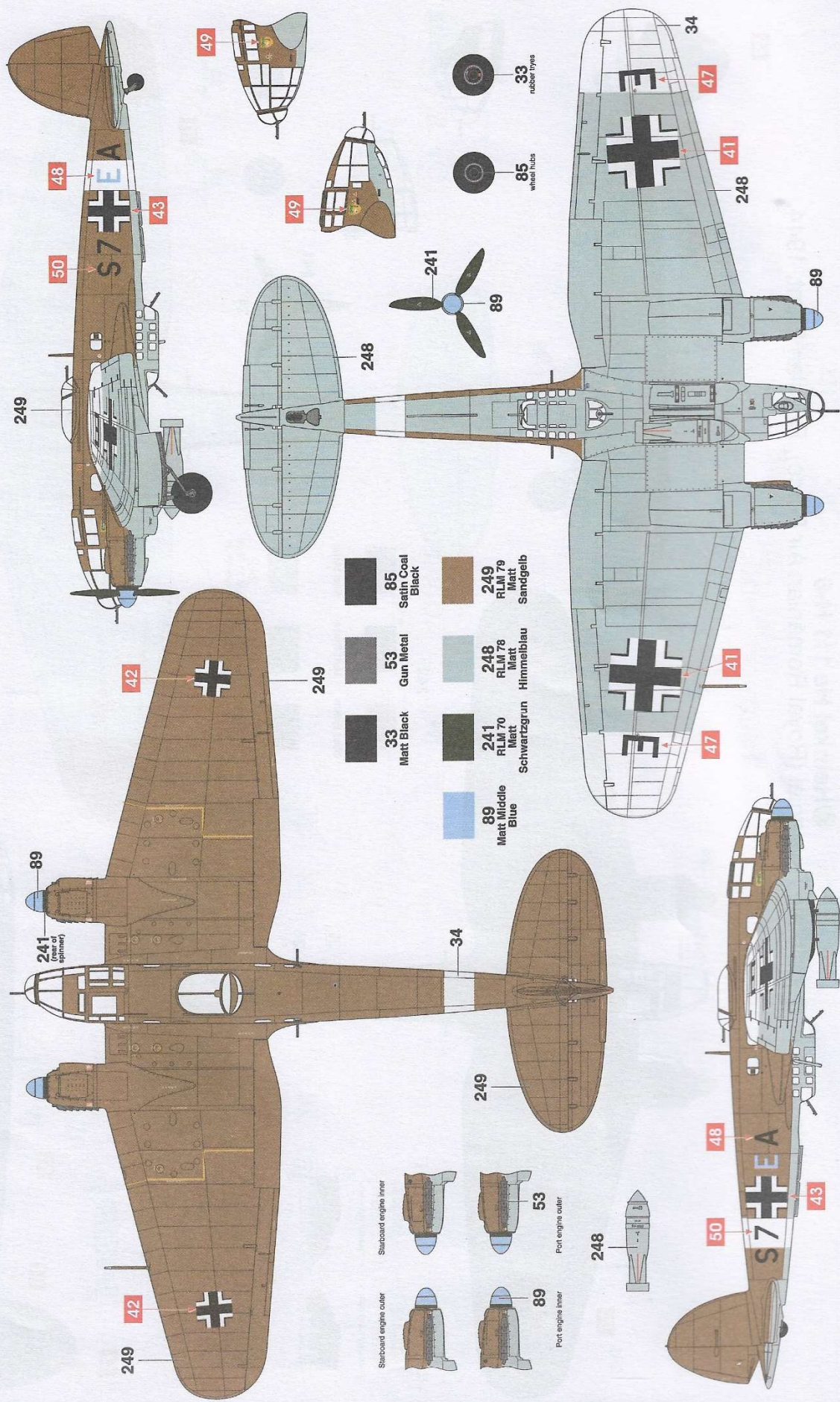




A Heinkel He 111 H-6 6./Kampfgeschwader 26, Sicily, 1941.



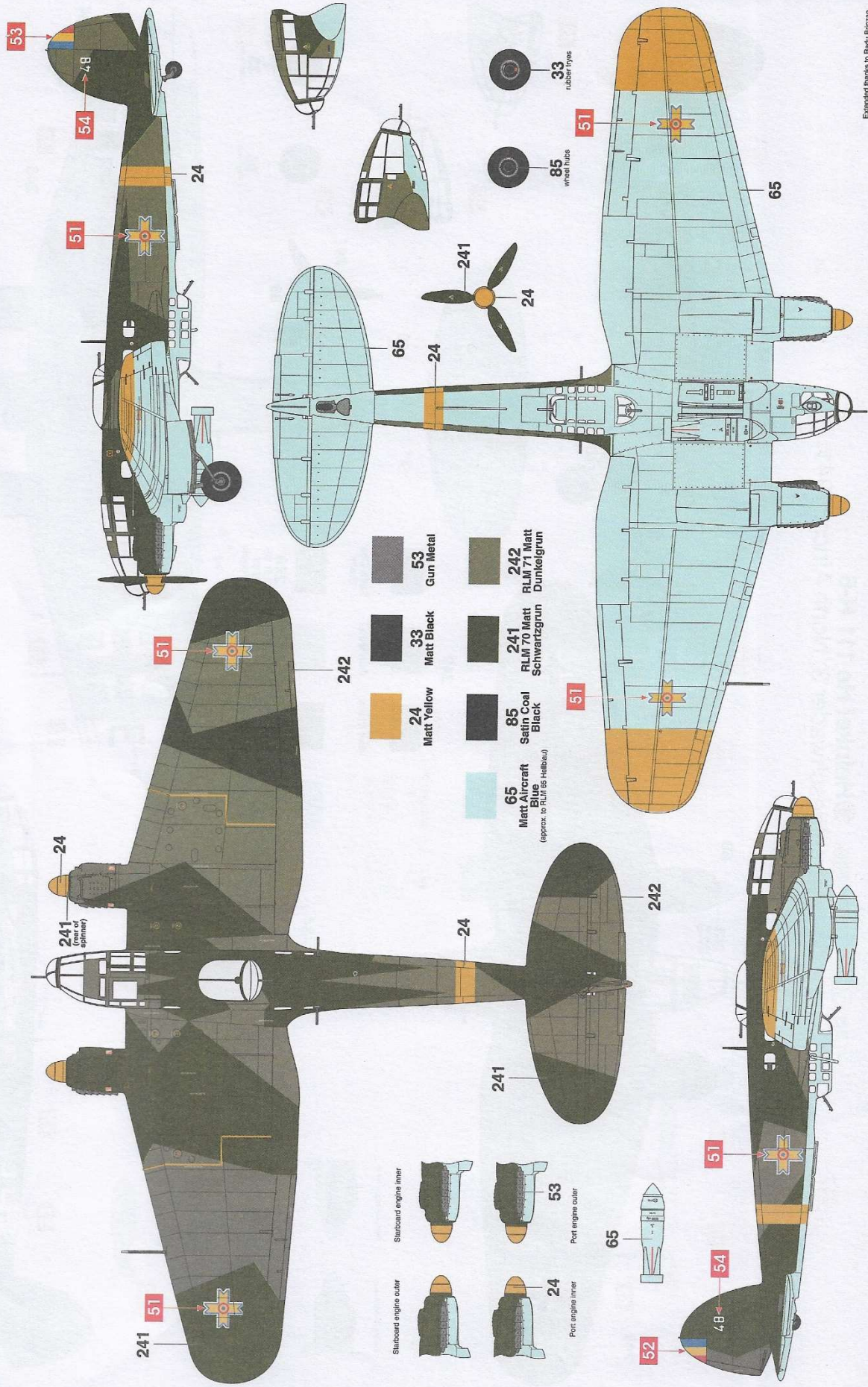
Heinkel He 111 H-6
 Sturzkampfgeschwader 3, North Africa, 1941.



- 33 Matt Black
- 89 Matt Middle Blue
- 53 Gun Metal
- 248 RLM 76 Matt Himmelblau
- 85 Satin Coal Black
- 249 RLM 79 Matt Sandgelb
- 241 RLM 70 Matt Schwartzgrun

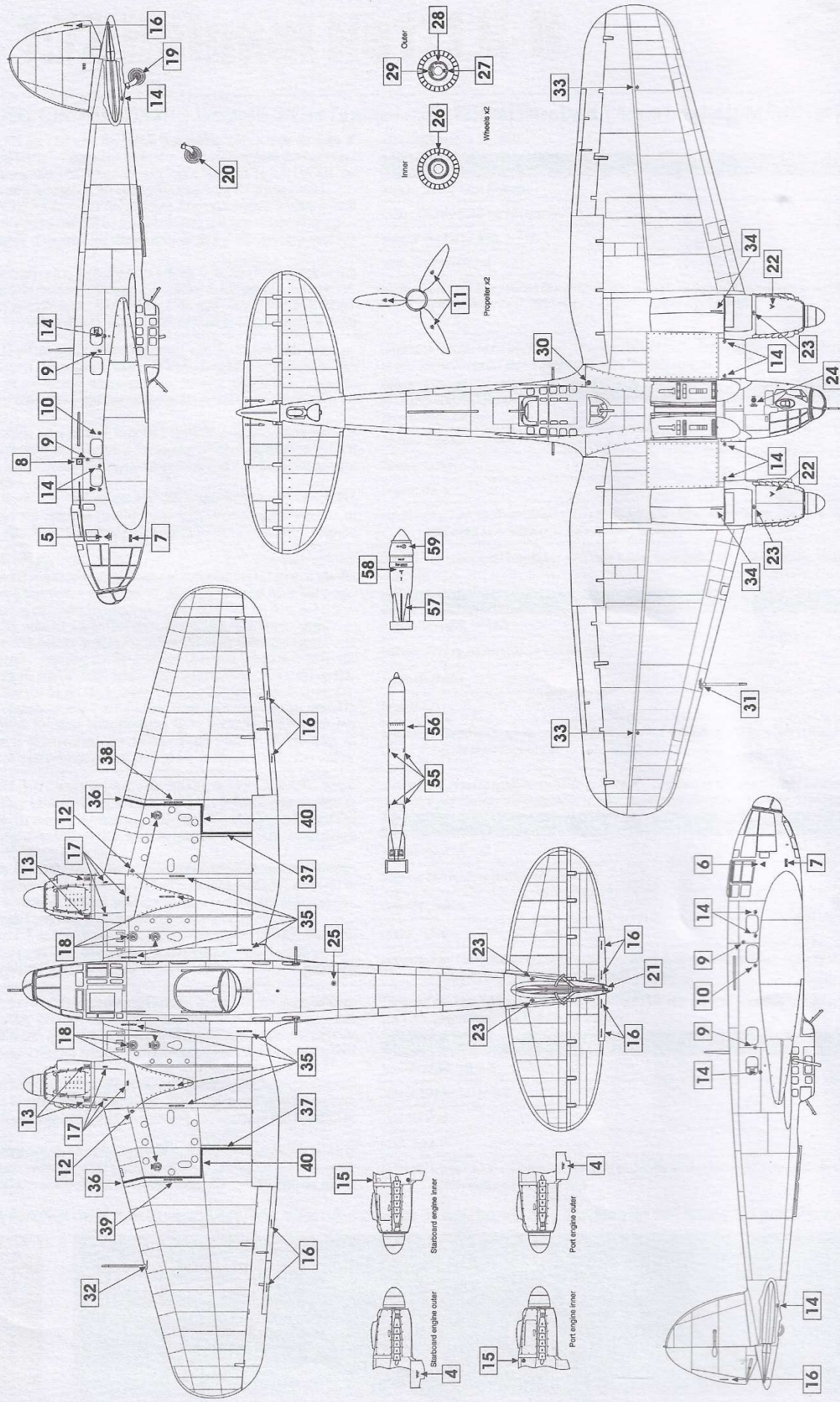
- Starboard engine outer 49
- Starboard engine inner 49
- Port engine outer 49
- Port engine inner 49

©Heinkel He 111 H-6
 Fortele Aeriene Regale ale Romaniei (Royal Romanian Air Force), Russian Front, 1944.

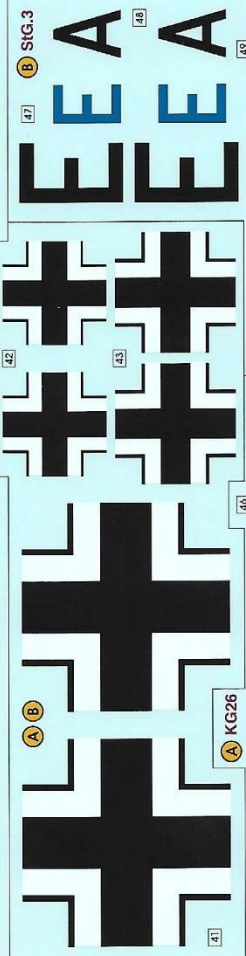


Heinkel He 111 H-6

Position of common stencil data



- Common 1
- +
- 10
- 11
- 12
- 13
- 14
- 15
- 16
- 17
- 18
- 19
- 20
- 21
- 22
- 23
- 24
- 25
- 26
- 27
- 28
- 29
- 30
- 31
- 32
- 33
- 34
- 35
- 36
- 37
- 38
- 39
- 40
- 41
- 42
- 43
- 44
- 45
- 46
- 47
- 48
- 49
- 50
- 51
- 52
- 53
- 54
- 55
- 56
- 57
- 58
- 59



Common 55

56

57

58

59

AC7007
Heinkel He111 H-6