

★READY TO ASSEMBLE PRECISION MODEL KIT ★MODELING SKILLS HELPFUL IF UNDER 10 YEARS OF AGE

1/48 傑作機シリーズNO.51
グロスターミーティアF.1

ITEM 61051



GLOSTER METEOR F.1

The Gloster Meteor was the first and only operational Allied jet to actually participate in World War II. It was in November 1940 when the British Air Ministry presented to the Gloster Aircraft Company a specification for a new fighter powered by jet engine. Gloster immediately started this project, and the Air Ministry soon placed an order of prototypes to Gloster. Several types of engines were installed, and among them, the Halford H.1 engine by De Havilland made one of the prototypes fly for the first time in March 1943. The final choice, however, was different. The F.1, first production version, was flown on 12 January 1944 with W.2B/23 engines manufactured by Rolls-Royce (1700lb). Except for the engines, the F.1

Die Gloster Meteor war der erste und einzige einsatzfähige Jet der Alliierten, welcher tatsächlich am Zweiten Weltkrieg teilgenommen hat. Es war im November 1940, als das Britische Luftfahrt-Ministerium den Gloster Flugzeugwerken die Ausschreibung für ein neues Jagdflugzeug mit Düsenantrieb vorlegte. Gloster nahm das Projekt sofort auf, das Luftfahrtministerium gab auch bald die Prototypen in Auftrag. Es wurden verschiedene Antriebsaggregate eingebaut, wovon das Halford H.1 Triebwerk von De Havilland den ersten Flug eines Prototypen im März 1943 ermöglichte. Die endgültige Entscheidung wich jedoch davon ab. Die erste Serienversion F.1 wurde am 12. Januar 1944 mit W.2B/23 Triebwerken vom Hersteller Rolls-Royce (1.700lb) geflogen. Mit Ausnahme der Triebwerke wich

Le Gloster Meteor fut le premier et le seul appareil à réaction opérationnel allié qui participa vraiment à la 2^{ème} Guerre mondiale. En Novembre 1940, le ministère de l'air britannique avait présenté à Gloster un cahier des charges relatif à un nouveau chasseur propulsé par réacteur. Le constructeur se mit immédiatement sur ce projet et le ministère passa rapidement une commande de prototypes. Plusieurs types de reacteurs furent installés et parmi eux, le Halford H.1 de De Havilland qui permit à l'un des prototypes d'effectuer le premier vol en mars 1943. Toutefois, ce n'est pas ce propulseur qui fut retenu. La première version produite désignée F.1 vola pour la première fois le 12 janvier 1944 équipée de reacteurs W.2B/23 (1.700 livres de poussée) construits par Rolls Royce. A part ses

第2次大戦も終盤に近い1944年夏、ノルマンディ上陸作戦に成功し、連合軍のドイツへの本格的な反攻が開始されたこの時期、しかしロンドンの市民はドーバー海峡を越えて飛来するドイツの飛行爆弾V1の空襲に脅かされていました。このV1の迎撃を初陣とし、連合軍側初の実用ジェット機として実戦に加わったのが、イギリス空軍のミーティアF.1戦闘機でした。イギリス空軍の要求により、グロスター社がジェット戦闘機の開発に取りかかったのは1940年末のことでした。ジェットエンジンの開発については、イギリスはドイツとならんで世界をリードしていました。後にジェットエンジンの父と呼ばれるフランク・ホイットル大尉が空軍士官学校の生徒時代からターボジェットの研究に没頭し、1930年にはその特許を取得するなど、この頃にはすでに実用の域に達していたのです。グロスター社では、単発の実験機E.28/39を2機、さらに双発のミーティアの原型機8機を製作。ロールス・ロイス、

differed very little from the original designs with four 20mm canons, tricycle landing gear and clear-view rear canopy. Twenty F.1's were produced in total, and most of them were delivered to the No. 616 Squadron. Their first military success was achieved on 4 August 1944 when Flying Officer Dean shot down a German V1 rocket. Since its first kill, Meteors destroyed a total of thirteen V-1s and it was a great boost for morale not only in the military but also for the civilian population in England. Although replaced by the improved F.3 and F.4 shortly after, the Gloster Meteor F.1 played an important roll, along with German Messerschmitt Me 262, to open the door to the "Jet Fighter Era".

die F.1 nur wenig ab vom Originalentwurf mit vier 20mm Kanonen, Dreirad-Fahrgestell und Klarsichtkanzel nach hinten. Insgesamt wurden zwanzig F.1 gebaut, die meisten davon an die Schwadron No. 616 ausgeliefert. Der erste militärische Erfolg wurde am 4. August 1944 erzielt, als Flugoffizier Dean eine Deutsche V1-Rakete abschoß. Nach diesem ersten Abschub konnten die Meteore insgesamt 13 V1 zerstören, was nicht nur den Militärs sondern auch der Zivilbevölkerung in England enormen moralischen Auftrieb gab. Obwohl kurz danach durch die verbesserte F.3 und F.4 ersetzt, spielte doch die Gloster Meteor F.1 zusammen mit der Deutschen Messerschmitt Me 262 eine entscheidende Rolle beim Eintritt in das "Zeitalter der Düsenjäger".

moteurs, la version F.1 différait peu des prototypes originaux avec quatre canons de 20mm, un train d'atterrissage tricycle et une canopée à vision intégrale. Vingt F.1 furent produits en tout et la plupart équipèrent le squadron 616 de la RAF. Leur premier succès militaire fut la destruction d'un V1 allemand par le Flying Officer Dean le 4 août 1944. Par la suite, les Meteor détruisirent treize V1 en tout et cela contribua à redonner le moral non seulement aux aviateurs de la RAF mais aussi à la population civile anglaise. Bien que remplacé peu de temps après par les F.3 et F.4 améliorés, le Gloster Meteor F.1 joua un rôle important, au même titre que le Messerschmitt 262 allemand, dans l'entrée dans "l'ère du chasseur à réaction".

パワージェット、ローバー、デ・ハビランドなど各社のジェットエンジンを装備してテストがくり返されました。そしてロールス・ロイス・ウエラント・エンジン2基を搭載した20機が生産されてミーティアF.1として制式化され、そのうちの16機が第616スコードロンに実戦配備されたのです。その初戦果が記録されたのは1944年8月4日のことでした。第616スコードロンのE E 216機は銃撃で命中弾を与えた後、自機の主翼でV1を反転させて撃墜し、これがミーティアとしての初の撃墜記録となったのです。ミーティアF.1は戦術の研究や各種のテストにも使われ、アメリカにも初のジェット戦闘機XP-59開発のために送られました。さらに改良発展型のF.3、F.4など多くのタイプが生み出され、ジェット機時代の基礎を築くのに大きく貢献したのです。解説協力: 斎藤忠直

■データ 全幅13.10m 全長12.59m 武装: 20mm機関砲×4
最大速度: 668km/h (高度3000m) 上昇限度: 12000m



de commencer l'assemblage. La construction du modèle par un enfant doit s'effectuer sous la surveillance d'un adulte.

● Enlever le revêtement chromé des parties à encoller.

★ 下図の工具を用意して下さい。

★ Tools recommended

★ Benötigtes Werkzeug

★ Outillage nécessaire

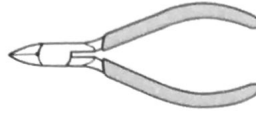
接着剤 (プラスチック用)

Cement
Kleber
Colle



ニッパー

Side cutters
Seitenschneider
Pince coupante



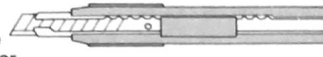
ピンセット

Tweezers
Pinzette
Précettes



ナイフ

Modeling knife
Modelliermesser
Couteau de modéliste



● 塗装指示のマークです。タミヤカラーのカラーナンバーで指示しました。

This mark denotes numbers for Tamiya Paint colors. / Dieses Zeichen gibt die Tamiya-Farbnummern an. / Ce signe indique la référence de la peinture TAMIYA à utiliser.

X-4 ●ブルー / Blue / Blau / Bleu

X-7 ●レッド / Red / Rot / Rouge

X-8 ●レモンイエロー / Lemon yellow / Zitronengelb / Jaune Citron

X-11 ●クロームシルバー / Chrome silver / Chrom-Silber / Aluminium chromé

X-18 ●セミグロスブラック / Semi gloss black / Seidenglanz Schwarz / Noir satiné

XF-1 ●フラットブラック / Flat black / Matt Schwarz / Noir mat

XF-3 ●フラットイエロー / Flat yellow / Matt Gelb / Jaune mat

XF-5 ●フラットグリーン / Flat green / Matt Grün / Vert mat

XF-10 ●フラットブラウン / Flat brown / Matt Braun / Brun mat

XF-15 ●フラットフレッシュ / Flat flesh / Fleischfarben/matt / Chair mate

XF-16 ●フラットアルミ / Flat aluminum / Matt Aluminium / Aluminium mat

XF-18 ●ミディアムブルー / Medium blue / Mittelblau / Bleu moyen

XF-21 ●スカイ / Sky / Himmel / Ciel

XF-25 ●ライトシーグレイ / Light sea grey / Helles Meergrau / Gris de mer clair

XF-49 ●カーキ / Khaki / Khaki / Kaki

XF-50 ●フィールドブルー / Field blue / Feldblau / Bleu campagne

XF-56 ●メタリックグレイ / Metallic grey / Grau-Metallic / Gris métallisé

XF-57 ●バフ / Buff / Lederfarben / Chamois

XF-63 ●ジャーマングレイ / German grey / Deutsches Grau / Gris Panzer

XF-64 ●レッドブラウン / Red brown / Rotbraun / Rouge brun

XF-65 ●フィールドグレイ / Field grey / Feldgrau / Gris campagne

注意

●工具の使用には十分注意して下さい。特にナイフ、ニッパーなどの刃物によるケガや事故に注意して下さい。

●接着剤や塗料は使用する前にそれぞれの注意書きをよく読み、指示に従って正しく使用し、使用する時は換気に十分注意して下さい。

●小さなお子様のいる所での工作はやめて下さい。小さな部品の飲み込みや、ビニール袋をかぶっての窒息などの危険な状況が考えられます。

CAUTION

●When assembling this kit, tools including knives are

used. Extra care should be taken to avoid personal injury.

●Read and follow the instructions supplied with paints and/or cement, if used (not included in kit). Use plastic cement and paints only.

●Keep out of reach of small children. Children must not be allowed to suck any part, or pull vinyl bag over the head.

VORSICHT!

●Beim Zusammenbau dieses Bausatzes werden Werkzeuge einschließlich Messer verwendet. Zur Vermeidung von Verletzungen ist besondere Vorsicht angebracht.

●Wenn Sie Farben und/oder Kleber verwenden (nicht im Bausatz enthalten), beachten und befolgen Sie die dort beiliegenden Anweisungen. Nur Klebstoff

und Farben für Plastik verwenden.

●Bausatz von kleinen Kindern fernhalten. Verhüten Sie, daß Kinder irgendwelche Bauteile in den Mund nehmen oder Plastiktüten über den Kopf ziehen.

PRECAUTION

●L'assemblage de ce kit requiert de l'outillage, en particulier des couteaux de modélisme. Manier les outils avec précaution pour éviter toute blessure.

●Lire et suivre les instructions d'utilisation des peintures et ou de la colle, si utilisés (non inclus dans le kit). Utiliser uniquement une colle et des peintures spéciales pour le polystyrène.

●Garder hors de portée des enfants en bas âge. Ne pas laisser les enfants mettre en bouche ou sucer les pièces, ou passer un sachet vinyl sur la tête.

● 機体色 (迷彩色)
Camouflage scheme
Tarnanstrich
Schema de camouflage

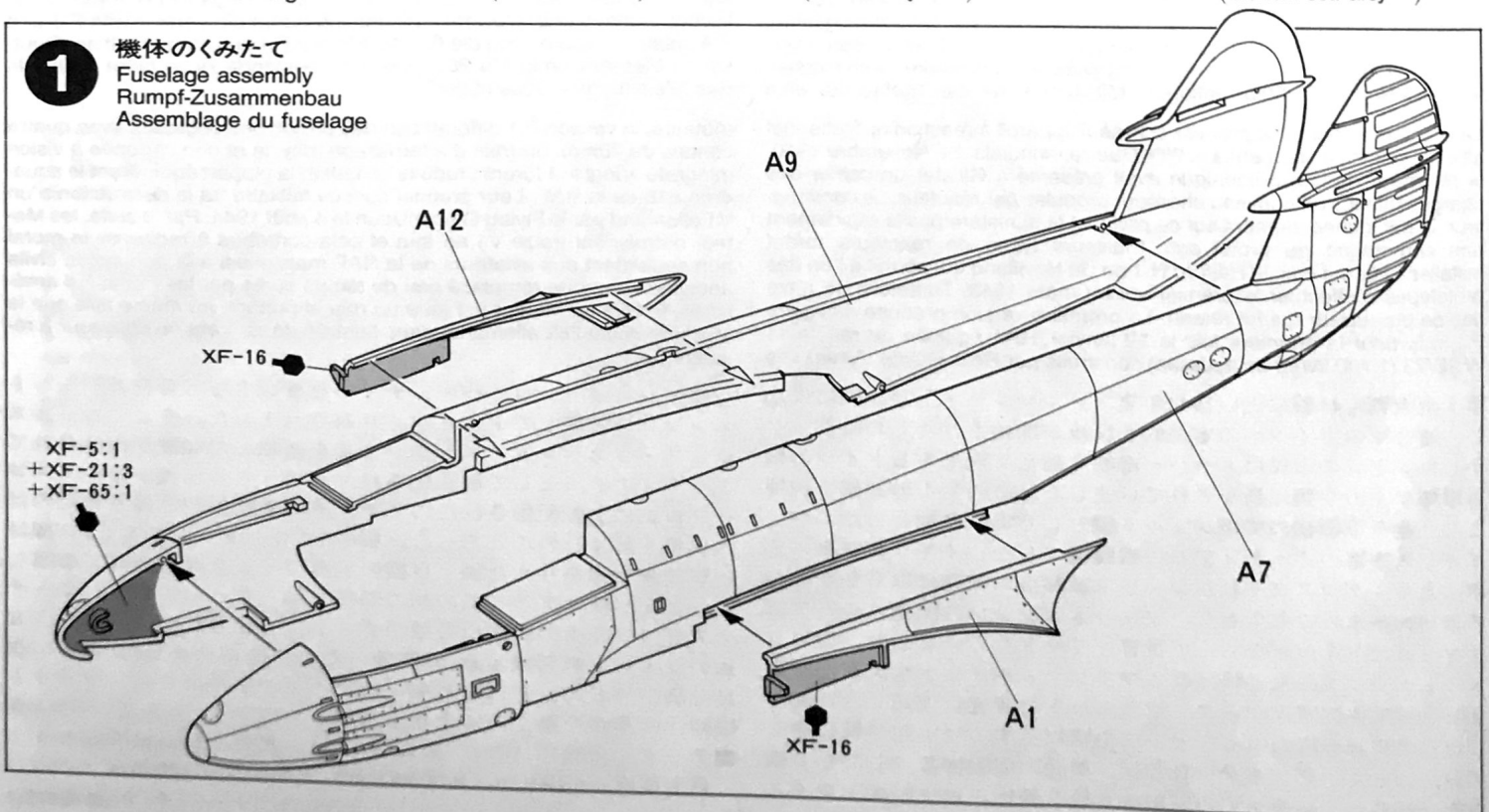
● AS-9
XF-58:1 + XF-62:5
(ダークグリーン)
(Dark Green)

● AS-10
XF-18:1 + XF-21:2 + XF-54:5
(オーシャングレイ)
(Ocean Grey)

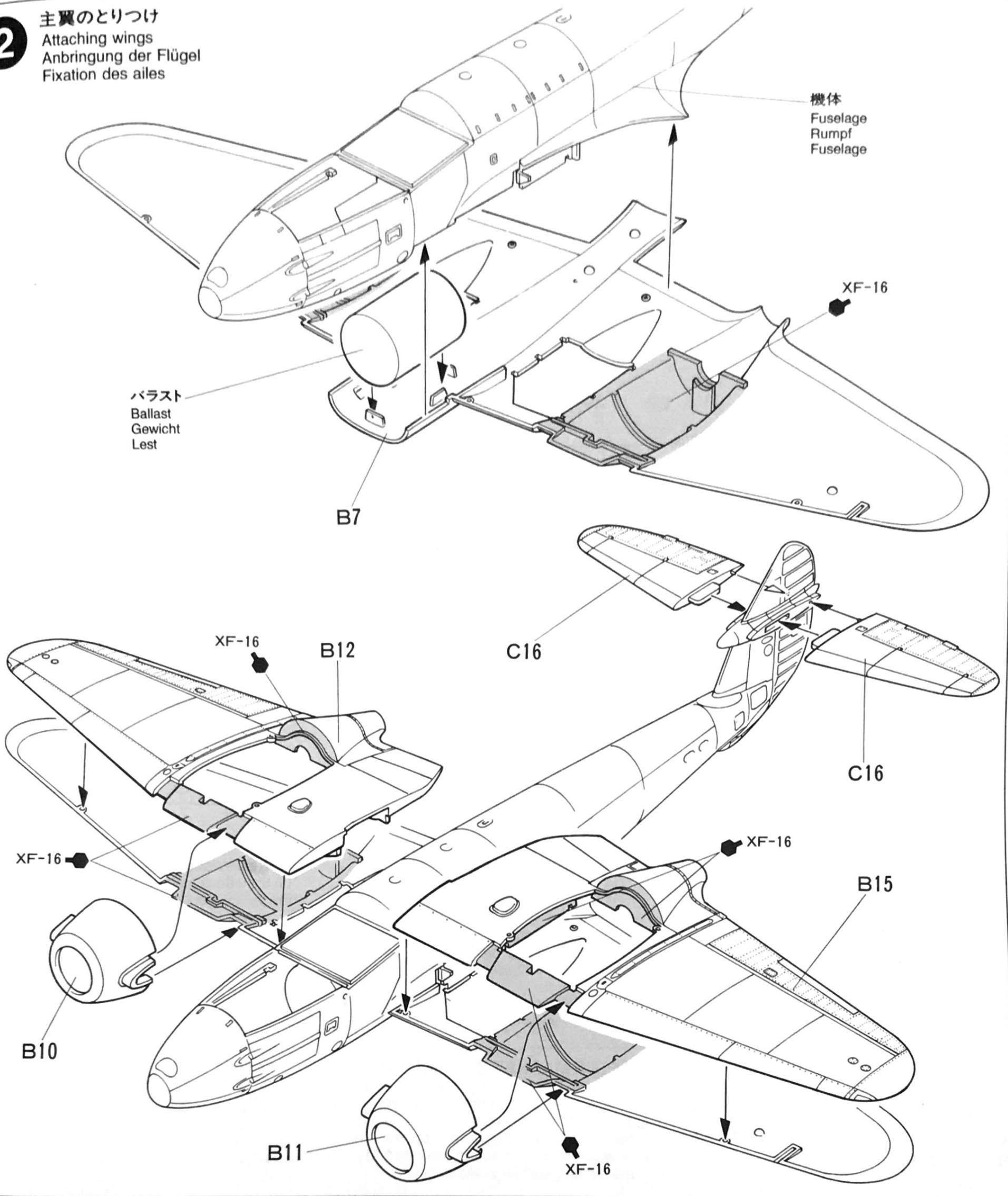
● AS-11
XF-19:3 + XF-54:5
(ミディアムシーグレイ)
(Medium Sea Grey)

1 機体のくみたち

Fuselage assembly
Rumpf-Zusammenbau
Assemblage du fuselage



2 主翼のとりつけ
 Attaching wings
 Anbringung der Flügel
 Fixation des ailes



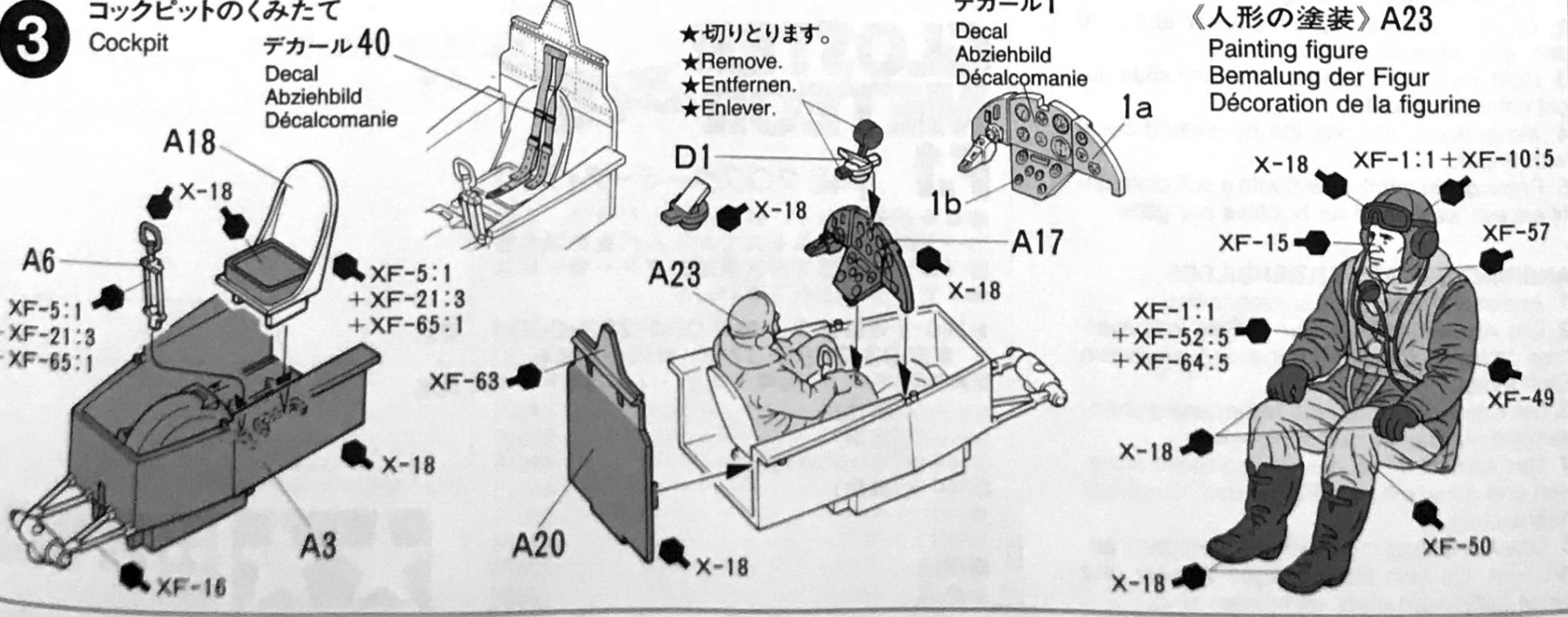
3 コックピットのくみ立て
 Cockpit

デカール40
 Decal
 Abziehbild
 Décalcomanie

★切りとります。
 ★Remove.
 ★Entfernen.
 ★Enlever.

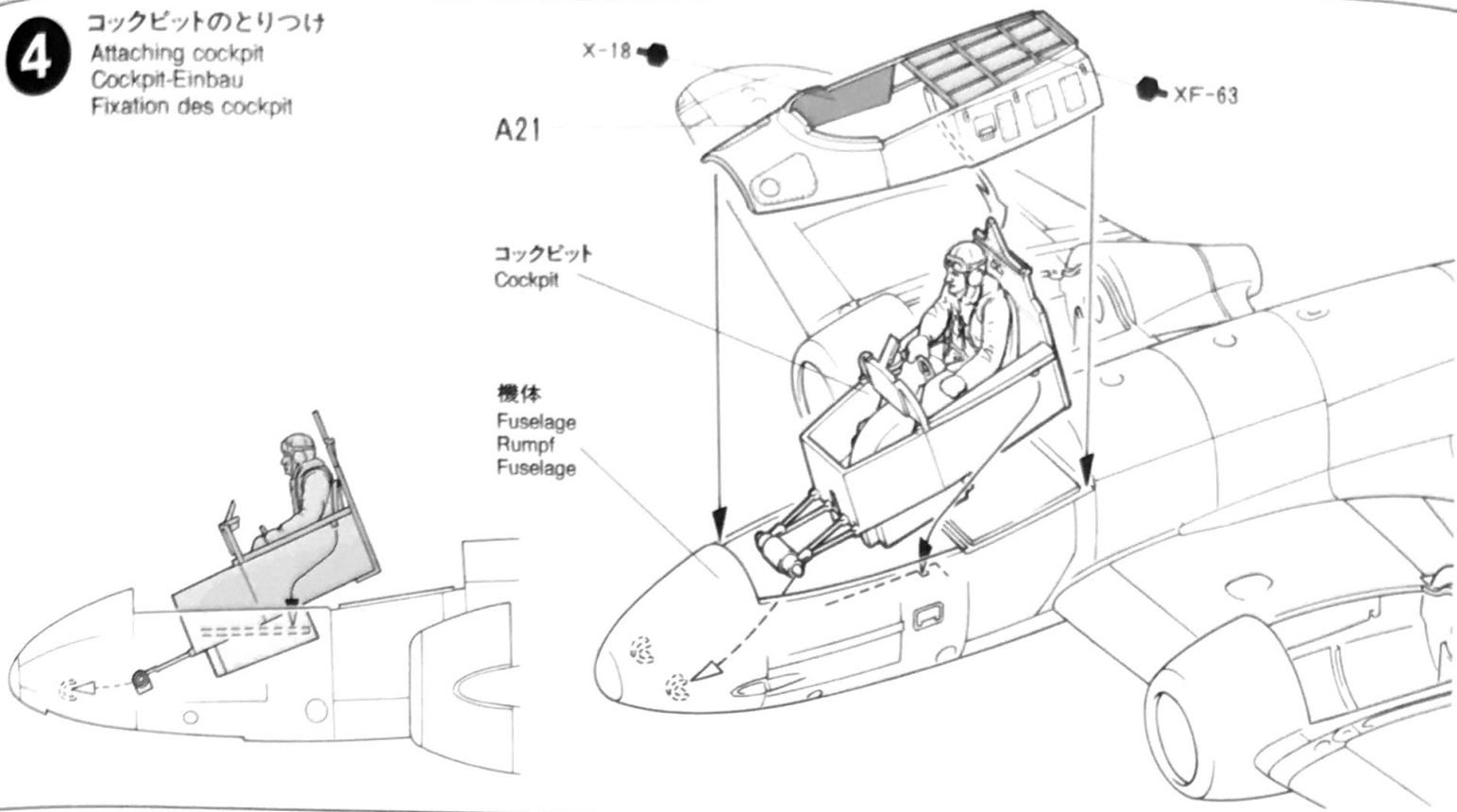
デカール1
 Decal
 Abziehbild
 Décalcomanie

《人形の塗装》A23
 Painting figure
 Bemalung der Figur
 Décoration de la figurine



4

コックピットのとりつけ
 Attaching cockpit
 Cockpit-Einbau
 Fixation des cockpit

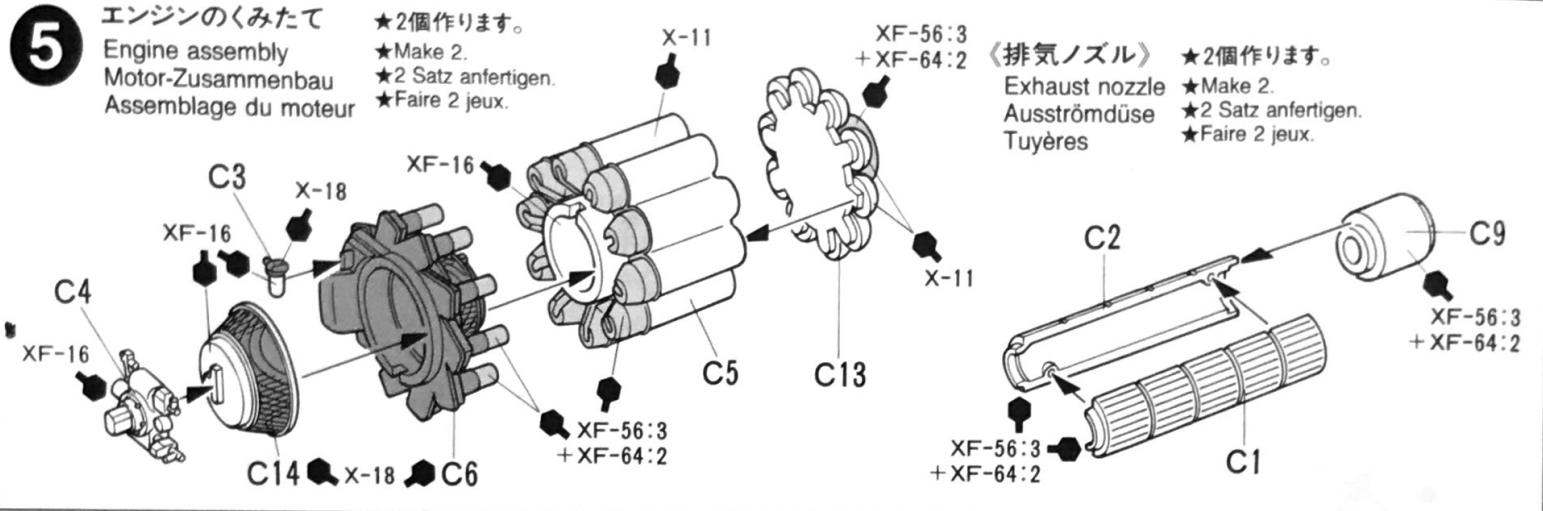


5

エンジンのくみ立て
 Engine assembly
 Motor-Zusammenbau
 Assemblage du moteur

★2個作ります。
 ★Make 2.
 ★2 Satz anfertigen.
 ★Faire 2 jeux.

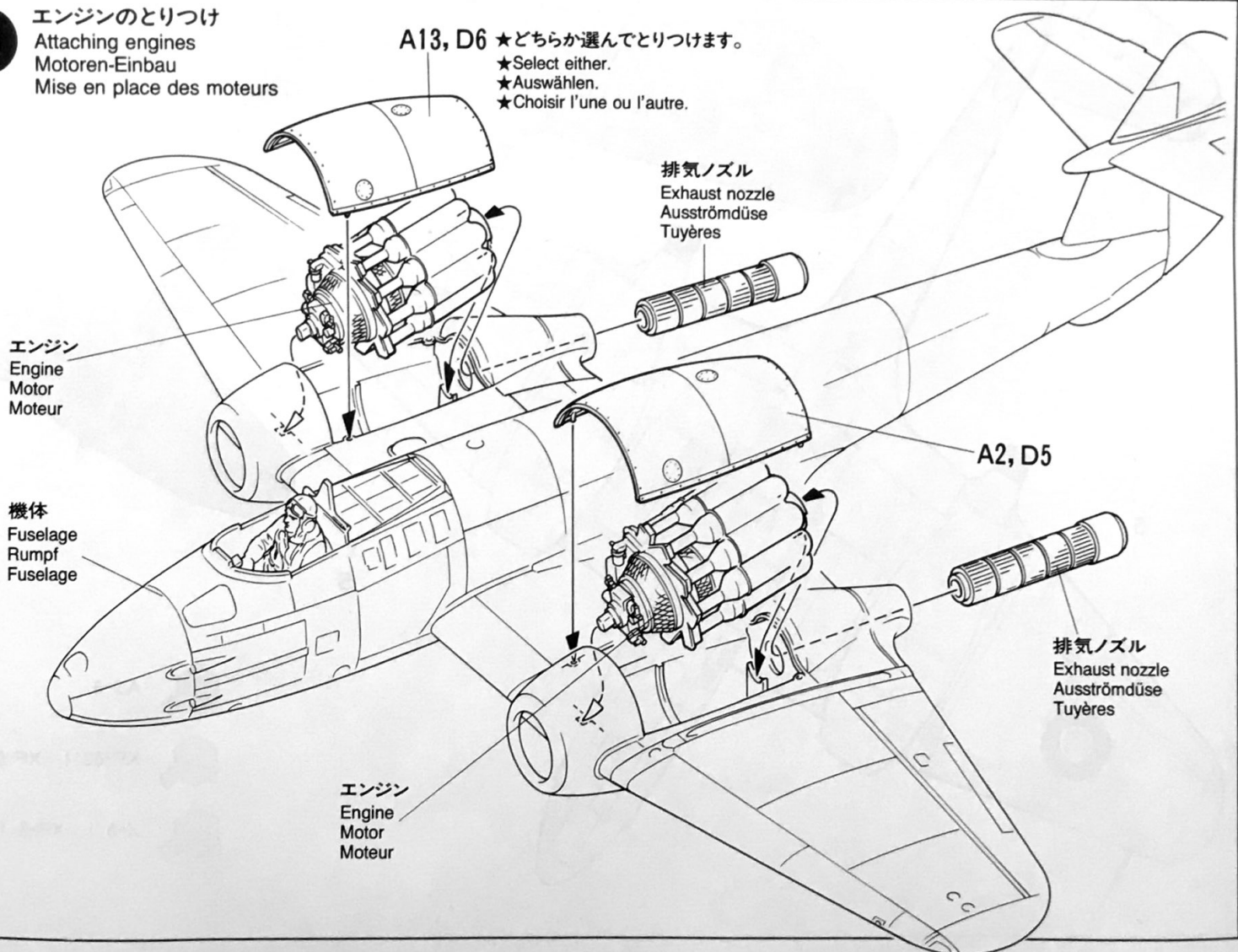
《排気ノズル》 ★2個作ります。
 Exhaust nozzle ★Make 2.
 Ausströmdüse ★2 Satz anfertigen.
 Tuyères ★Faire 2 jeux.



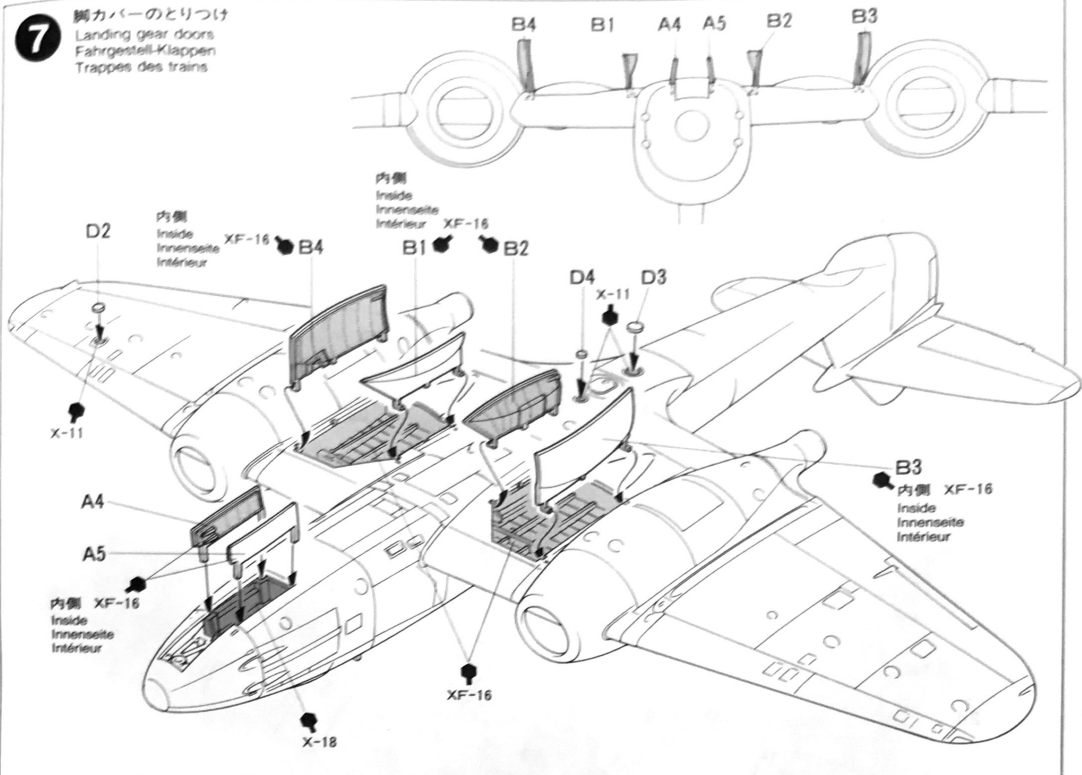
6

エンジンのとりつけ
 Attaching engines
 Motoren-Einbau
 Mise en place des moteurs

A13, D6 ★どちらか選んでとりつけます。
 ★Select either.
 ★Auswählen.
 ★Choisir l'une ou l'autre.

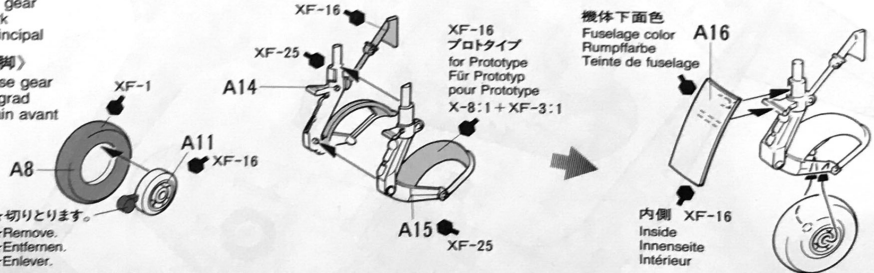


7 脚カバーのとりつけ
Landing gear doors
Fahrgestell-Klappen
Trappes des trains



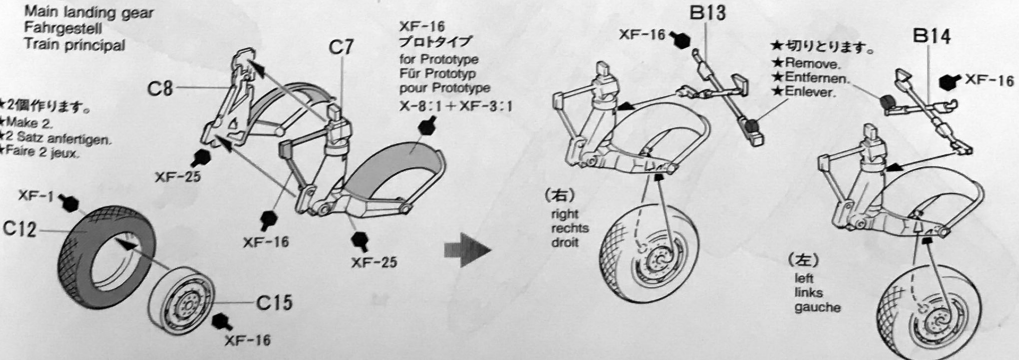
8 脚のくみ立て
Landing gear
Fahrwerk
Train principal

《前脚》
Nose gear
Bugrad
Train avant



《主脚》
Main landing gear
Fahrgestell
Train principal

- ★2個作ります。
- ★Make 2.
- ★2 Satz anfertigen.
- ★Faire 2 jeux.

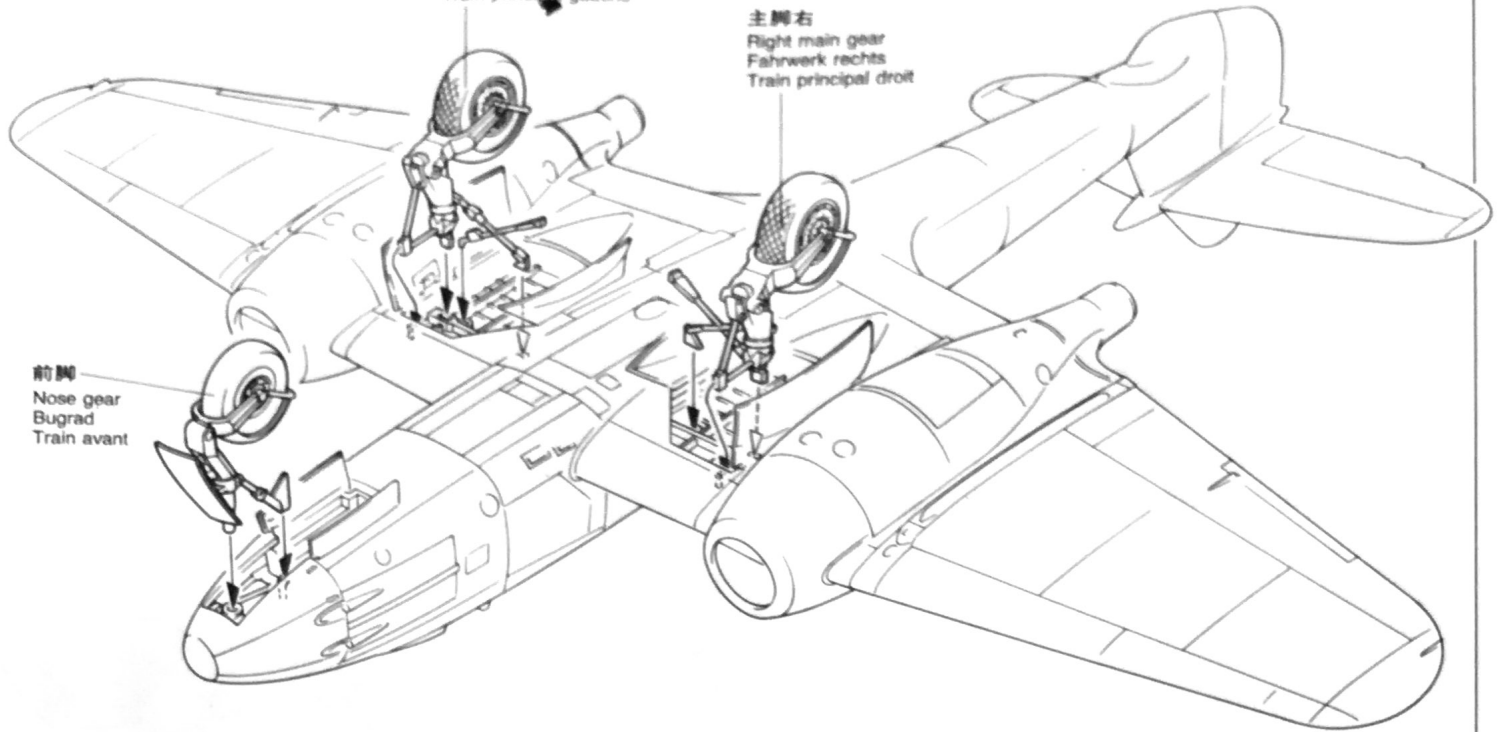


9 脚のとりつけ
 Attaching landing gear
 Einbau des Fahrwerks
 Fixation du train principal

主脚左
 Left main gear
 Fahrwerk links
 Train principal gauche

主脚右
 Right main gear
 Fahrwerk rechts
 Train principal droit

前脚
 Nose gear
 Bugrad
 Train avant



10 キャンプーのとりつけ
 Attaching canopy
 Kabinendach-Einbau
 Fixation de la canopée

X-4

A10

D8

★切りとります。
 ★Remove.
 ★Entfernen.
 ★Enlever.

D7

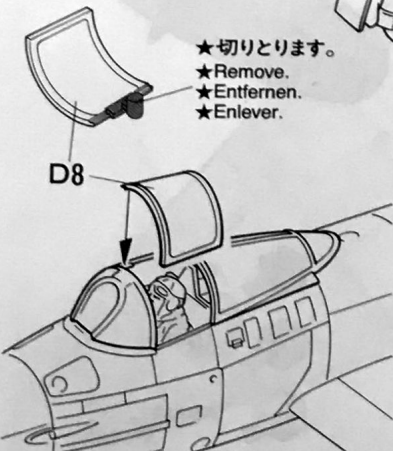
《閉状態》
 Canopy closed
 Kanzel geschlossen
 Canopée fermée

★切りとります。
 ★Remove.
 ★Entfernen.
 ★Enlever.

D8

《バックミラー付タイプ》

Canopy with rear-view mirror (optional)
 Kabinendach mit Rückspiegel (nach Ermessen)
 Canopée avec rétroviseur (optionnel)



D9

D10

X-11

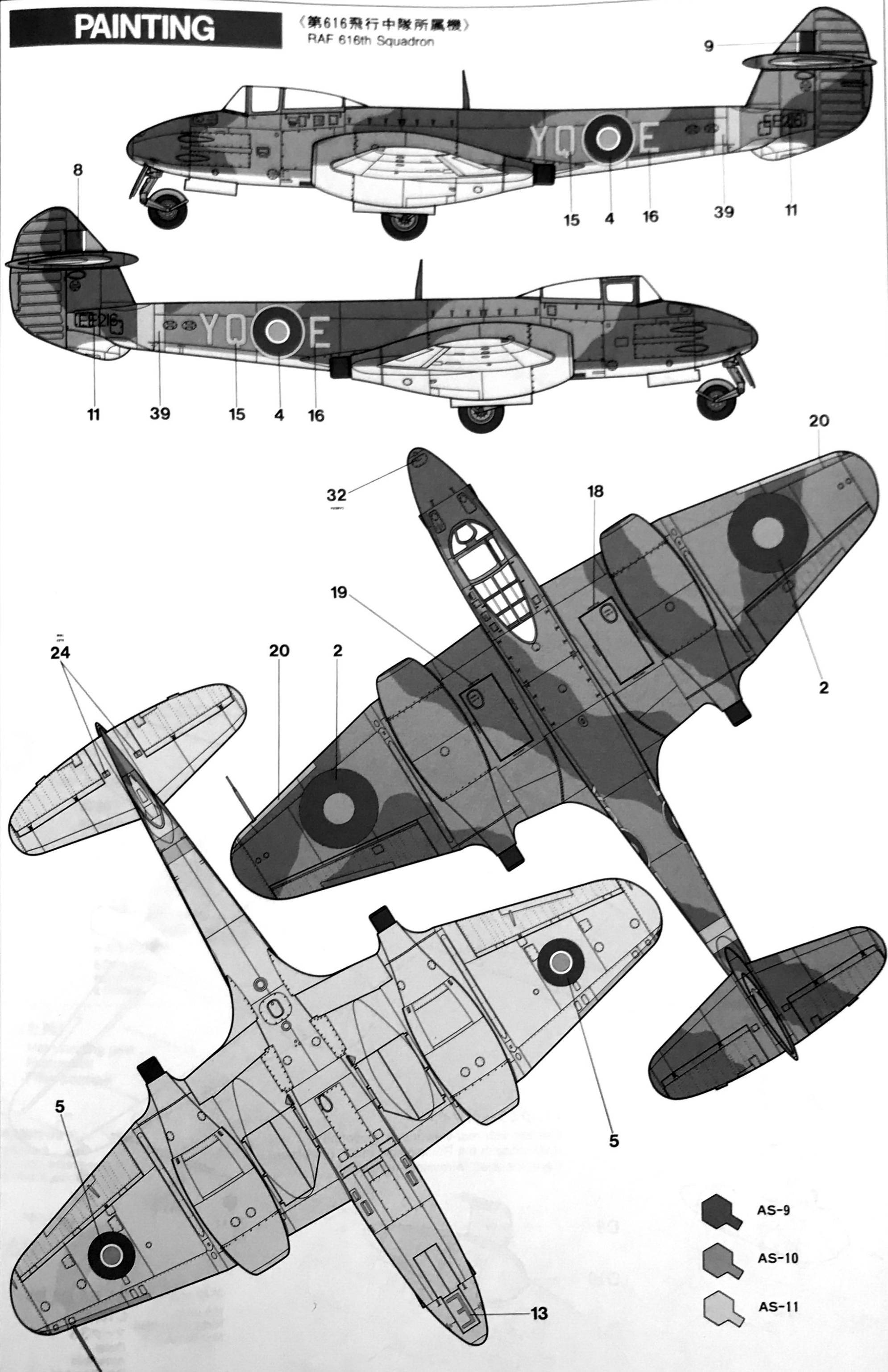
A19

X-7

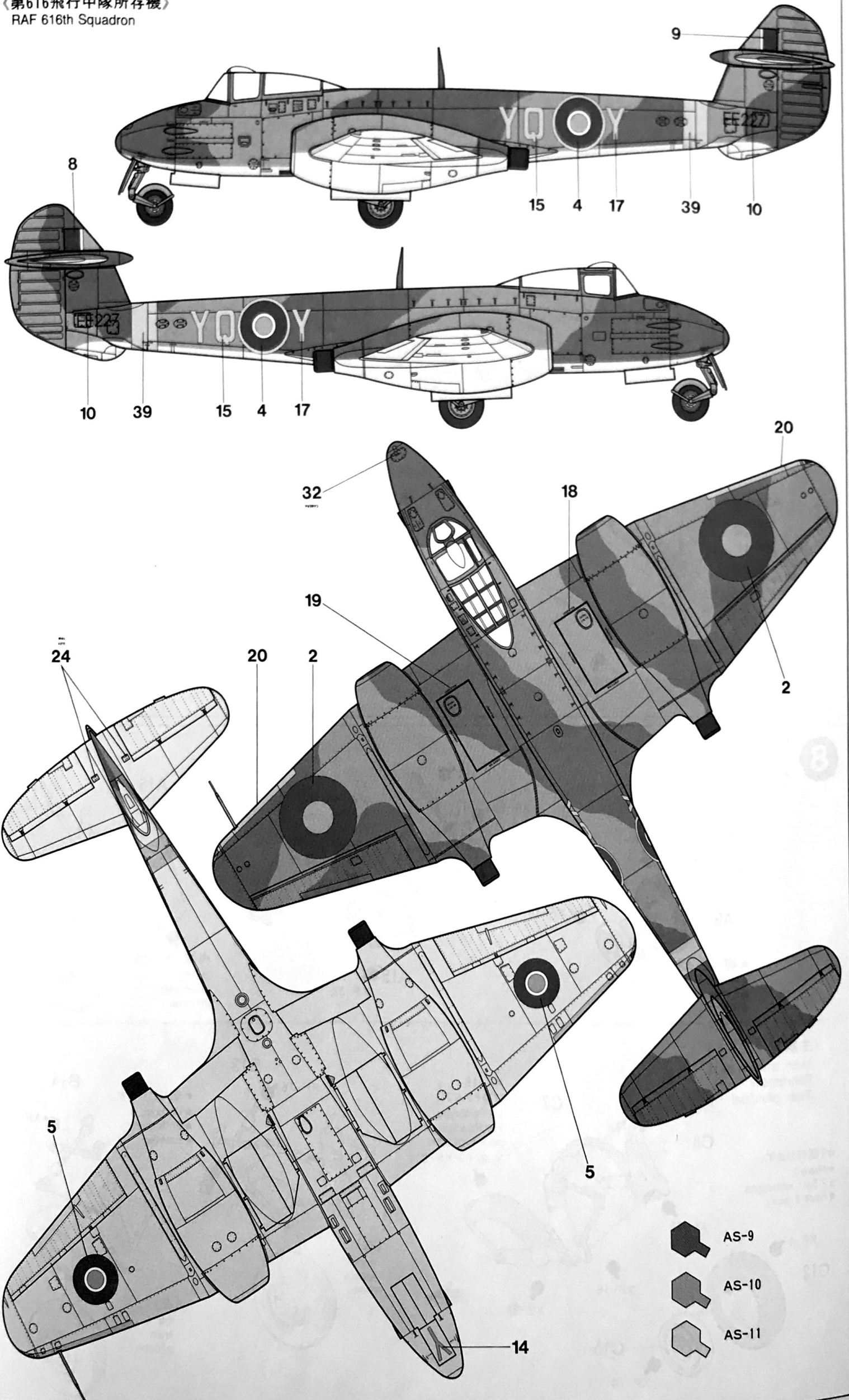
不要部品..... B5, B6, B8, B9
 Not used.
 Nicht verwenden.
 Non utilisé.
 マーク35
 Decal
 Abziehbild
 Décalcomanie

PAINTING

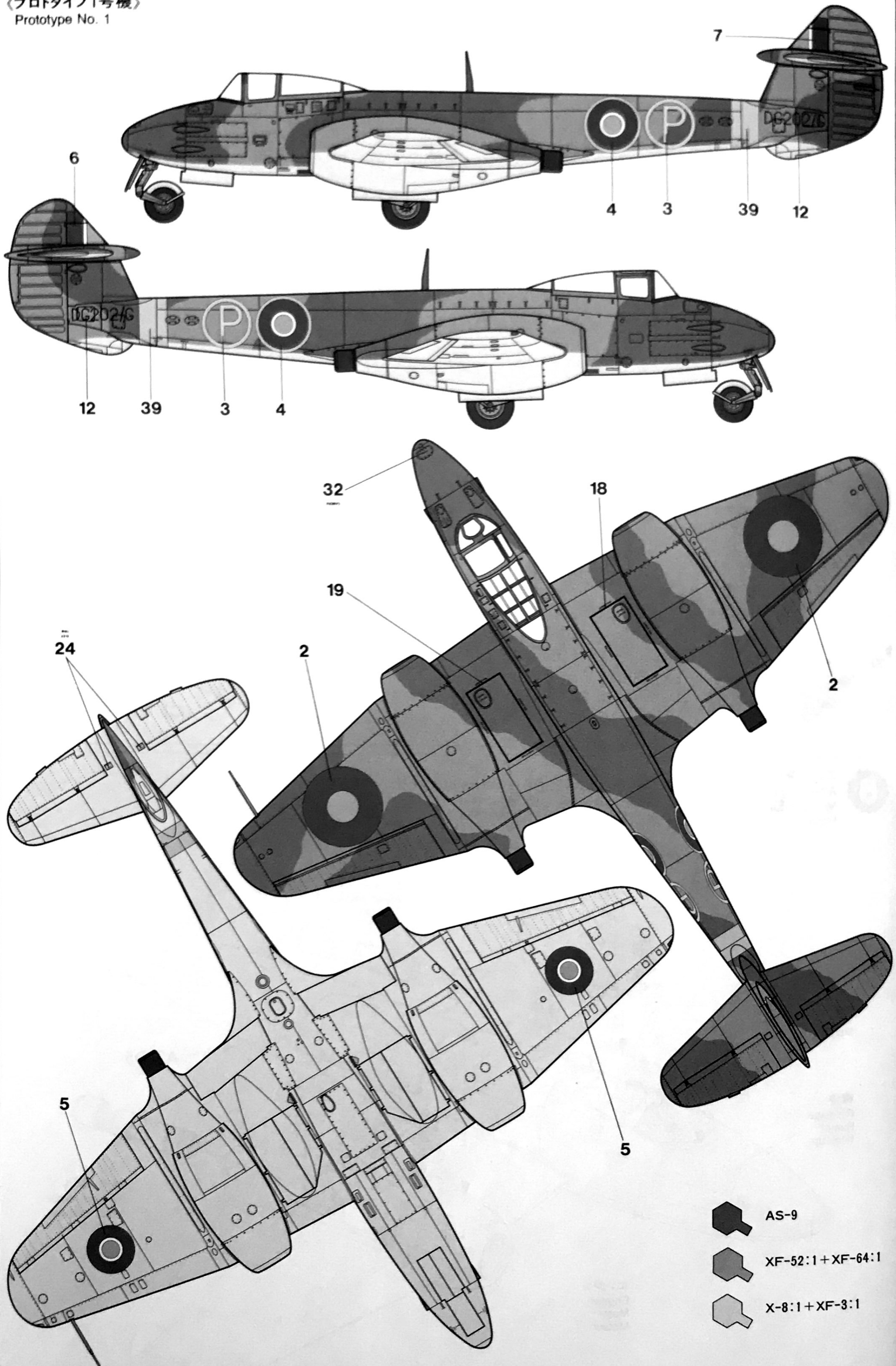
〈第616飛行中隊所屬機〉
RAF 616th Squadron



《第616飛行中隊所存機》
RAF 616th Squadron



〈プロトタイプ1号機〉
 Prototype No. 1



〈ミーティアF.1の塗装〉

第2次大戦の開戦からおよそ2年たった1941年8月、イギリス空軍戦闘機の塗装は機体上面がダークグリーンとオーシャングレイの2色迷彩、下面がミディアムシーグレイとされ、部隊配備されたミーティアF.1もこの塗装がほどこされてきました。また上面をダークグリーンとダークアースの迷彩、下面をよく目立つイエローとしたテスト用の機体もありました。迷彩のパターンは7、8ページの図やパッケージのイラストを参考にして下さい。機体内部など細部の塗装は組立図中にマークで示してあります。

PAINTING THE GLOSTER METEOR F.1

Beginning 15 August 1941, the British Royal Air Force used a two-tone camouflage of Dark Green and Ocean Gray on the aircraft upper surfaces. The under surface was painted in Medium Sea Gray. The wing leading edge, from mid-span to the tip was painted bright yellow, and a Sky (greenish gray) color band was painted around the aft fuselage to distinguish it from the enemy.

BEMALEN DER GLOSTER METEOR F.1

Seit dem 15. August 1941 hat die BRITISH ROYAL AIRFORCE Tarnfarben in dunkelgrün und Ozean-grau zur Tarnung der Flugzeugoberflächen eingesetzt. Die Unterseite war in mittlerem Meerers-grau bemalt. Die Tragflächenenden waren zwischen Metallspann und

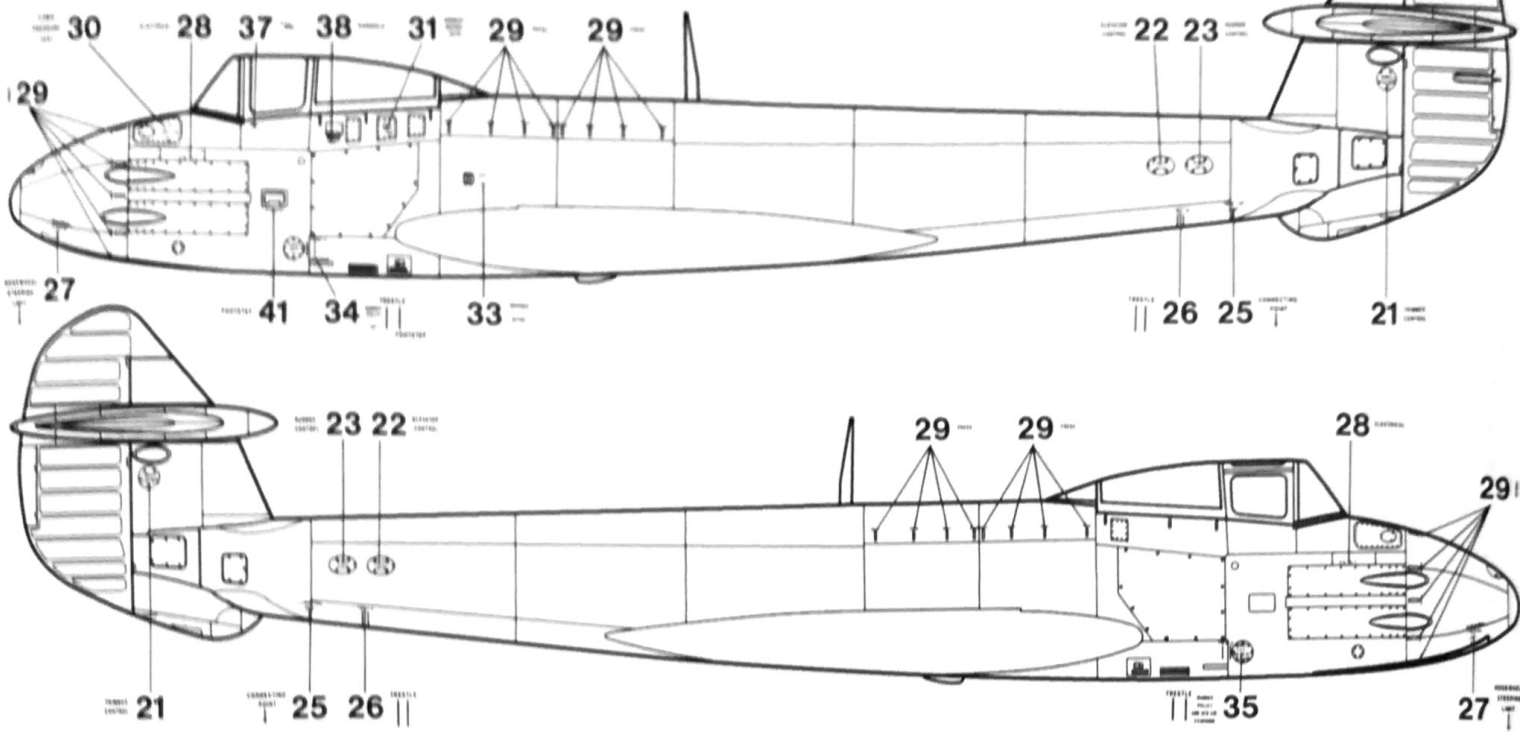
Spitze in leuchtendem gelb bemalt und ein himmelfarbiges Band (in grün-grau) war um den Rumpf gemalt um es von den feindlichen Maschinen zu unterscheiden.

DECORATION DU GLOSTER METEOR F.1

A partir du 15 août 1941, la Royal Air Force britannique appliqua un camouflage deux tons Dark Green (vert foncé) et Ocean Gray (gris océan) sur les surfaces supérieures de ses appareils. Les surfaces inférieures étaient recouvertes de Medium Sea Gray (gris océan moyen). Le bord d'attaque des ailes, de la moitié de l'envergure à l'extrémité était peint en jaune vif et une bande Sky (gris verdâtre) était peinte sur l'arrière du fuselage pour permettre une identification rapide.

〈ステンシルの位置〉

Markings/Beschriftung/Décoration



APPLYING DECALS

〈スライドマークの貼りかた〉

- ①はりたいマークをハサミで切りぬきます。
- ②マークをぬるま湯に10秒ほどひたしてからタオル等の布の上におきます。
- ③台紙のはしを手でもち、貼る所にマークをスライドさせてモデルに移して下さい。
- ④指に少し水をつけてマークをぬらしながら、正しい位置にずらしします。
- ⑤やわらかい布でマーク内側の気泡をおし出ししながら、おしつけるようにして水分をとります。

DECAL APPLICATION

1. Cut off decal from sheet.
2. Dip the decal in tepid water for about 10 sec. and place on a clean cloth.
3. Hold the backing sheet edge and slide decal onto the model.
4. Move decal into position by wetting decal with finger.
5. Press decal gently down with a soft cloth until excess water and air bubbles are gone.

ANBRINGUNG DES ABZIEHBILDES

1. Abziehbild vom Blatt ausschneiden.
2. Das Abziehbild ungefähr 10 Sek. in lauwarmes Wasser tauchen, dann auf sauberen Stoff legen.
3. Die Kante der Unterlage halten und das Abziehbild auf das Modell schieben.
4. Das Abziehbild an die richtige Stelle schieben und dabei mit dem Finger das Abziehbild naßmachen.
5. Das Abziehbild mit weichem Stoff ganz andrücken, bis kein überflüssiges Wasser und keine Luftblasen mehr vorhanden sind.

APPLICATION DES DECALCOMANIES

1. Découpez la décalcomanie de sa feuille.
2. Plongez la décalcomanie dans de l'eau tiède pendant 10 secondes environ et poser sur un linge propre.
3. Retenez la feuille de protection par le côté et glissez la décalcomanie sur le modèle réduit.
4. Placez la décalcomanie à l'endroit voulu en la mouillant avec un de vos doigts.

5. Pressez doucement la décalcomanie avec un tissu doux jusqu'à ce que l'eau en excès et les bulles aient disparu.

〈郵便振替のご利用方法〉 郵便局の払込用紙の通信欄に、このカードを参考にITEM番号、スケール、製品名、部品名、数量を必ずご記入下さい。払込人住所欄には電話番号もお書きいただき、口座番号・00810-9-1118、加入者名・株式会社田宮模型でお払い込み下さい。

AFTER MARKET SERVICE CARD

When purchasing Tamiya replacement parts, please take or send this form to your local Tamiya dealer so that the parts required can be correctly identified and supplied. Please note that specifications, availability and price are subject to change without notice.

Parts code

- 9006197A Parts
- 0006183B Parts
- 0006184C Parts (1 pc.)
- 9006200D Parts
- 1406104Decal
- 940606817x25mm Shaft
- 1056163Instructions
- 1256021Paper Pattern

ITEM 61051



1/48グロスターミーティアF.1

部品を紛失したり、破損なされた方は、このカードの必要部品を丸でかこみ代金を現金書留又は定額為替で田宮模型アフターサービス係までお申し込み下さい。

- お問合せ電話番号 静岡 054-283-0003
東京 03-3899-3765(静岡へ自動転送)
営業時間/平日(月~金曜日)8:00~17:00祝日▶休み
- Aパーツ(胴体).....730円
 - Bパーツ(主翼).....900円
 - Cパーツ(エンジン)1コ.....490円
 - Dパーツ(風防).....460円
 - マーク.....380円
 - バラスト.....420円
 - 説明図.....320円
 - 塗装図.....170円

For Japanese use only! ☆ITEM 61051

住所

電話 () -

氏名

左記の価格は予告なく変更となる場合があります。

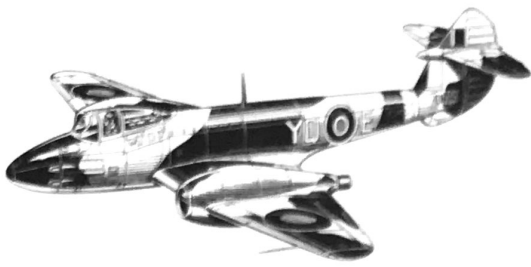


静岡市恩田原3-7 〒422

PRINTED IN JAPAN

GLOSTER METEOR F.1

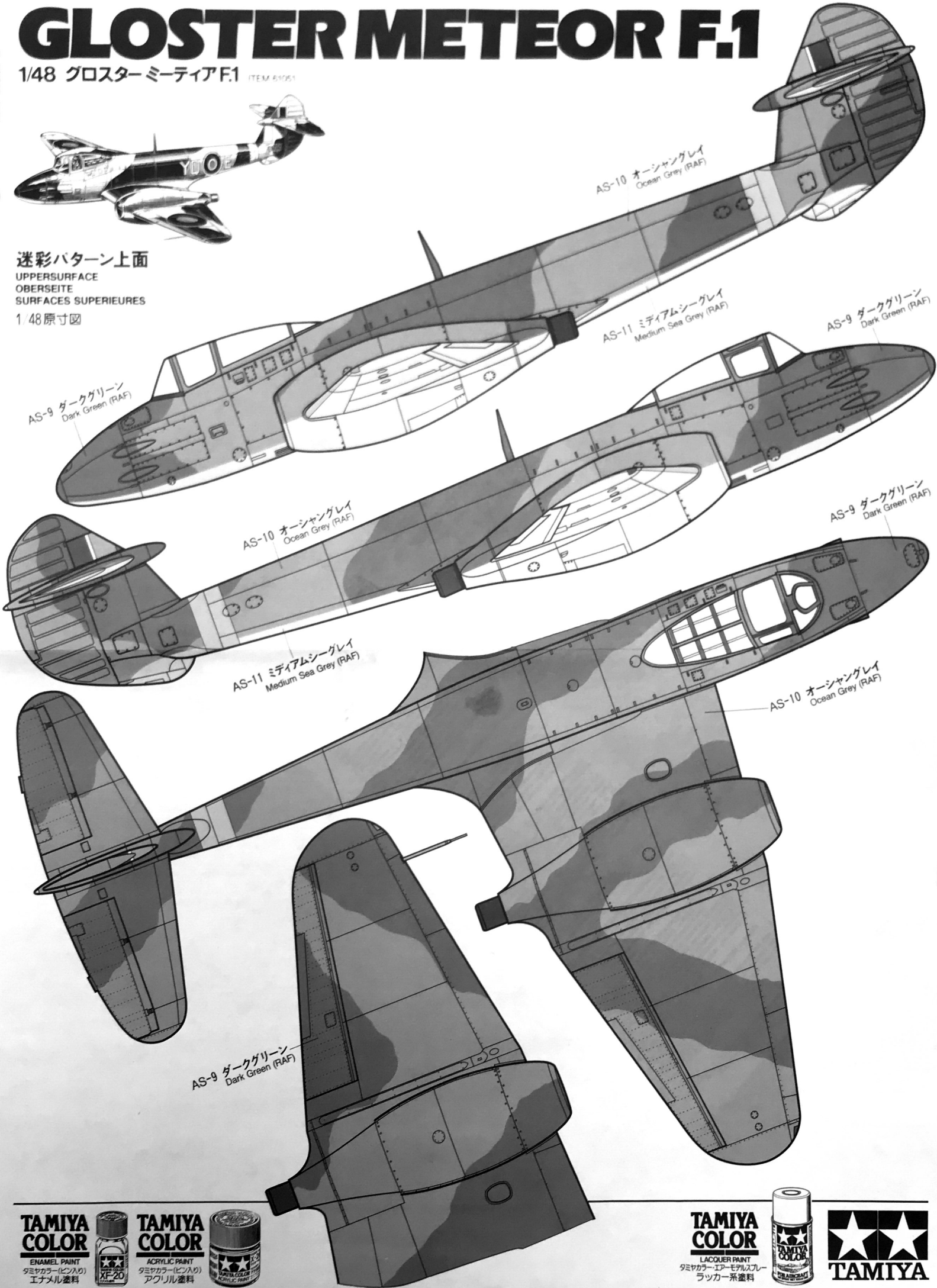
1/48 グロスターミーティアF.1 ITEM 61051



迷彩パターン上面

UPPERSURFACE
OBERSEITE
SURFACES SUPERIEURES

1/48 原寸図



TAMIYA COLOR

ENAMEL PAINT
タミヤカラー(缶入り)
エナメル塗料



TAMIYA COLOR

ACRYLIC PAINT
タミヤカラー(缶入り)
アクリル塗料



TAMIYA COLOR

LACQUER PAINT
タミヤカラー-エア-モールドスプレー
ラッカー系塗料

