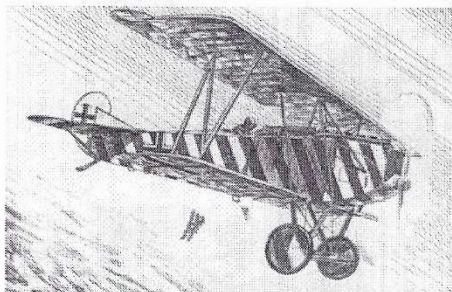


Coming soon ...



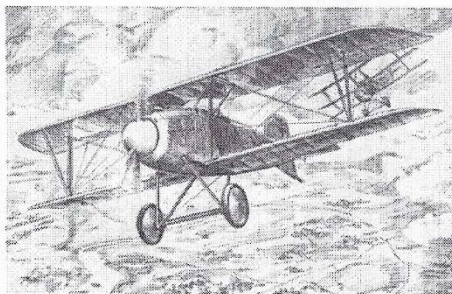
Fokker D.VII

The best German WWI fighter. Completely new tooling in 1/72 scale (six kits).

Series featuring all main versions of famous Fokker design including license-built modifications.

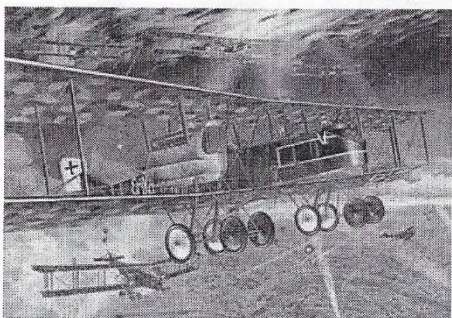
Albatros Fighters

Series consist from twelve different kits since D.I till D.Va, including OAW, Oeffags and W4 seaplanes - all in 1/72 scale.



Gotha Bombers

The World's first strategical bomber represented in four main modification. Each kit contain more than two hundred parts.



RODEN

ІГРАШКА ДЛЯ ДІТЕЙ ВІД 10 РОКІВ

ЗБІРНА МОДЕЛЬ / MODEL KIT / MODELLBAUSTATZ

Масштаб / Scale / Maßstab

1:72

№ 015

Pfalz D.IIIa

В 1917 р. літакобудівна компанія Pfalz Flugzeugwerke GmbH, Speyer am Rhein додала на фронт перші літаки власної розробки Pfalz D.III. "Трійка" невдовзі завоювала популярність серед пілотів, перш за все, через високу маневреність та гарний огляд з кабіни. Але один серйозний недолік D.III все ж мав - кулемети були сховані під капотом (це було вигідно з аеродинамічної точки зору, хоча при цьому вести прицільний вогонь було досить важко). На той час найкращим вважалося розміщення зброї на рівні очей.

Восени 1917 р. перші модифіковані машини, що отримали назву Pfalz D.IIIa, почали надходити на фронт. Окрім місця розміщення зброї, D.IIIa відрізнявся від попередника формою горизонтального оперення (воно було дещо більшої площі із закругленням).

Вже в квітні 1918 р. на фронті налічувалося 433 літаки цього типу, які разом з D.III становили 40 відсотків від усього парку винищувальної авіації Німеччини. В цей час Pfalz D.IIIa мали на озброєнні близько двадцяти винищувальних підрозділів.

Загалом було збудовано 750 літаків модифікації D.IIIa. Незначна кількість з останньої виробленої партії була додана до Туреччини.

Pfalz D.IIIa офіційно не був знятий з першої лінії: воював аж до кінця війни, і лише поява Fokker D.VII відтіснила всі попередні машини "на другий план".

Pfalz D.IIIa

In the early 1917 Pfalz Flugzeugwerke GmbH, Speyer am Rhein company developed first own plane, which received designation Pfalz D.III. New plane soon received many good references from pilots (especially - for its manoeuvrability and visibility).

But installation of weapon within fuselage was more than failure - at this moment best solution must had been placement at eye level.

In autumn 1917 first's modified aircrafts, named Pfalz D.IIIa arrived to the Front. Apart weapon installation, new plane had a increased-square tailplane. At the end of April 1918 433 Pfalz D.IIIa were at the Front, together with the D.III they accounted for about 25 percent of the total quantity of all types fighters.

750 Pfalz D.IIIa were built in total, more than fifteen Jasta's operated this type. Some aircrafts of last built batch were delivered to the Turkey.

Pfalz D.IIIa served until the end of war, sometimes they remained on first line, but, on early 1918, after Fokker D.VII appearing, D.IIIa began deleted from the first line.

Pfalz D.IIIa

Im Jahre 1917 hatte die Flugzeugaufbaufirma Pfalz Flugzeugwerke GmbH, Speyer am Rhein, an die Front die ersten Flugzeuge der eigenen Entwicklung - Pfalz D.III übergeben. Die "Drei" hatte die Popularität unter den Piloten, vor allen Dingen, durch die hohe Manövrierfähigkeit und gute Besichtigung aus der Kabine bald erlangt. Doch hatte D.III ein erster Defekt - die Maschinengewehre wurden unter der Motorhaube verborgen (es war von dem aerodynamischen Standpunkt vorteilhaft, eine solche Anordnung aufzubauen, obwohl war es dabei ziemlich schwer, das Visierfeuer durchzuführen). Zu dieser Zeit wurde die Unterbringung der Waffe auf der Höhe der Augen als beste betrachtet.

Im Herbst 1917 wurden die ersten modernisierten Maschinen, die die Benennung Pfalz D.IIIa erhalten hatten, an die Front im Juli 1917 anzukommen begonnen. Auer der Stelle der Unterbringung der Waffe, zeichnete sich D.IIIa vom Vorgänger durch die Form des horizontalen Leitwerkes aus (das hatte die etwa größere Fläche mit dem Abrunden).

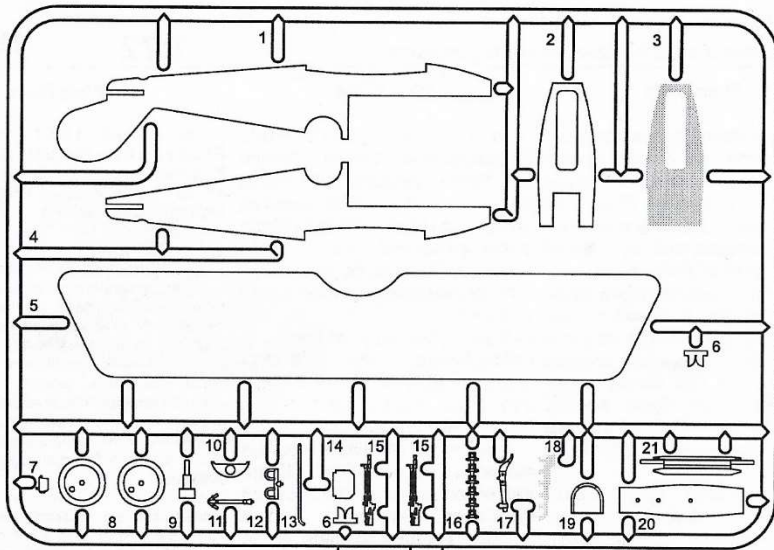
Schon im April 1918 wurden an der Front 433 Flugzeugen von dieser Art aufgezählt, die zusammen mit D.III 40 Prozente von ganzem Park der Jagdfluffahrt des Deutschlands zusammengestellt wurden. In dieser Zeit hatten die Pfalz D.IIIa in der Bewaffnung nahezu zwanzig Jagdeinheiten. Insgesamt wurden 750 Flugzeuge der Modifikation D.IIIa hergestellt. Die unbedeutende Menge von den Flugzeugen aus der letzten hergestellten Partie wurde in Türkei übergeben.

Pfalz D.IIIa wurde von der ersten Linie offiziell nicht abgenommen: das Flugzeug hatte sogar bis zum Ende des Krieges gekämpft, und nur durch das Erscheinen von Fokker D.VII wurden alle vorhergehenden Maschinen auf die zweite Linie verdrängt.

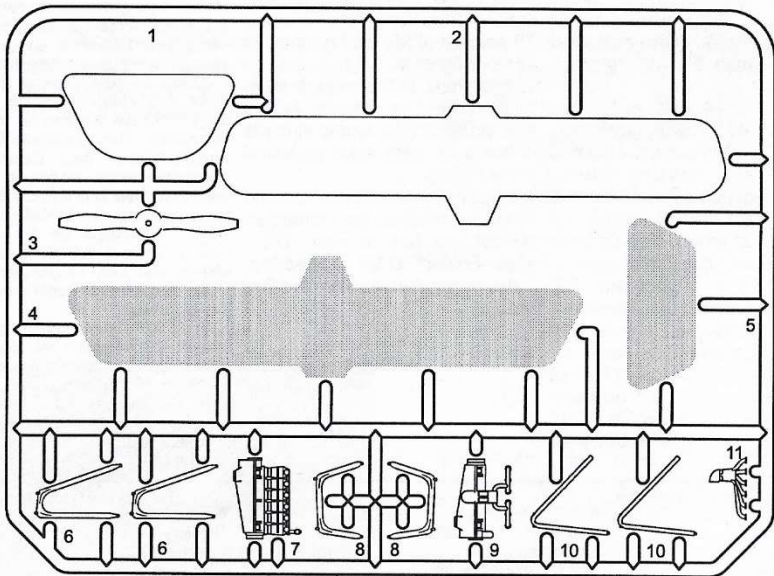
Технічні характеристики		Performances		Technische Charakteristik	
Розмах крила	9,40 m	Wingspan	9.40 m	Flügelspannweite	9.40 m
Довжина	6,95 m	Length	6.95 m	Rumpflänge	6.95 m
Площа крила	22,17 m ²	Wing area	22.17 m ²	Flügelfläche	22.17 m ²
Загальна вага	905 kg	Take off weight	905 kg	Wicht	905 kg
Макс.швидкість/висота	165 км/год / 3000 m	Speed(max)/at level	165 km/h / 3000 m	Geschwindigkeit max/höhe	165km/h/3000m
Практична стеля	5100 m	Service ceiling	5100 m	Praktische Gipfelhöhe	5100 m
Час у польоті	біля 2 год 30 хв	Endurance	about 2½ hr	Triebwerktyp	Mercedes D.III
Двигун	Mercedes D.III, 160 к.с.	Engine	one liquid cooled Mercedes D.III, 160 hp	Motorleistung	160 PS
Озброєння:		Armament:		Bewaffnung:	
Кулемети	2 x LMG 08/15 Spandau	Machine guns	2 x LMG 08/15 Spandau	Maschinengewehre	2xLMG 08/15 Spandau

Зроблено в Україні / Made in Ukraine

ТОВ Інструментальний завод "Роден", 03062, м.Київ, вул. Неєвська 7а, оф.35



RODEN A
Made in Ukraine



RODEN B
Made in Ukraine

Комплектність іграшки:

1. Рамки з деталями - 2 шт.
2. Інструкція - 1 прим.
3. Декалі - 1 прим.
4. Коробка - 1 шт.

Деталі, що не використовуються
Parts not for use

**Інструкція
The instruction**

УВАГА - Прочитати обов'язково!

Перед початком роботи уважно вивчіть інструкцію для складання моделі. Деталі з рамок вирізати за допомогою гострого ножа або гострозубців. Номери деталей позначені цифрами:

1, 2, 3... Рамки, в яких знаходяться деталі, позначені великими латинськими літерами: **A, B, C...** Для деталей, які необхідно фарбувати перед складанням, вказано колір фарби: **A, B, C...** З'єднувати деталі за допомогою клею Plastic CEMENT 3991, 3992, 3999 або FIX 44601, 44602, 44607.

Вказівка для наклеювання декалей: вирізати з аркуша потрібні декалі (на схемі номери декалей вказано цифрами у квадратах); покласти їх у посуд з чистою водою приблизно на 1/2 хвилини; накласти декалі на модель, а потім зсунути їх з аркуша. Для кращого прилипання притиснути їх чистою тканиною.

ATTENTION - Useful advice!

Read the instructions carefully prior to assembly. Remove parts from frame with a sharp knife or a pair of scissors and trim away excess plastic. Do not pull off parts. Numbers of parts are marked figures:

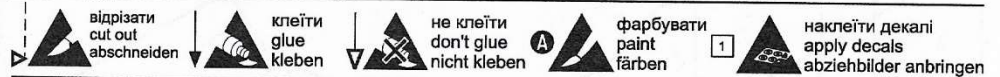
1, 2, 3... Frames, in which the parts are situated, are marked by capital letters: **A, B, C...** For parts, which should be painted before mounting, are given colors of paint: **A, B, C...** Use plastic cement **ONLY**.

Directions for applying the decals: cut out from the sheet the necessary decals (numbers of decals are marked by figures in squares); plunge them into a vessel with pure water for about 1/2 minute; apply the decals on the kit, letting them slide from the paper. For a better adhesion, press them by means of clean rag.

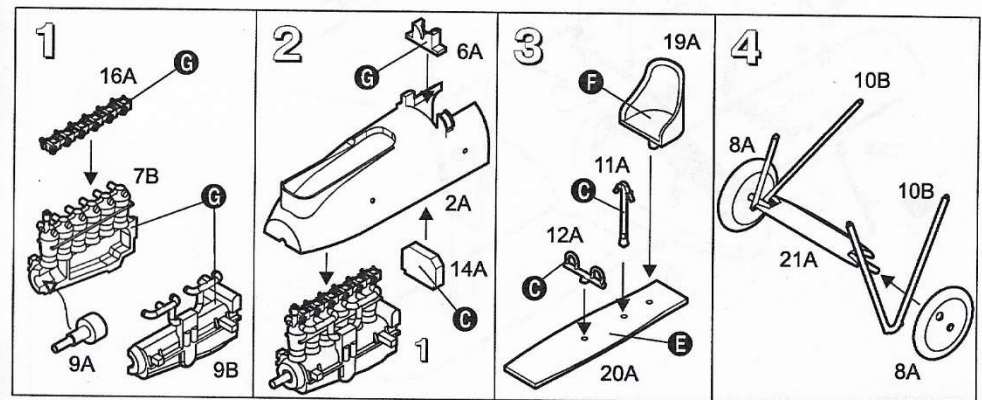
ACHTUNG - Ein nützlicher Rat!

Von der Montage die Zeichnung aufmerksam studieren. Die einzelnen Montageteile mit einem Messer oder einer Schere vom Spritzling sorgfältig entfernen. Nummern der Einzelteile sind als Ziffer: 1, 2, 3... Der Rahmen, in welchem sich der Einzelteil befindet, wird als grosser Latienbuchstabe angegeben: **A, B, C...** Für die Einzelteile, die vor der Montage zu färben sind, wird die Farbe des Farbstoffs angegeben: **A, B, C...** Bitte nur Plastikklebstoff verwenden.

Anweisungen für Abziehbilder-Anbringung: Die benötigten Abziehbilder vom Blatt abschneiden, in ein Glas reines Wasser für etwa 1/2 Minute eintauchen, auf das Modell legen und dann vom Papierbogen abnehmen. Um eine bessere Haftung zu erzielen, die Abziehbilder mit einem reinen Tuch andrücken.



**Порядок складання моделі
The model's folding order**



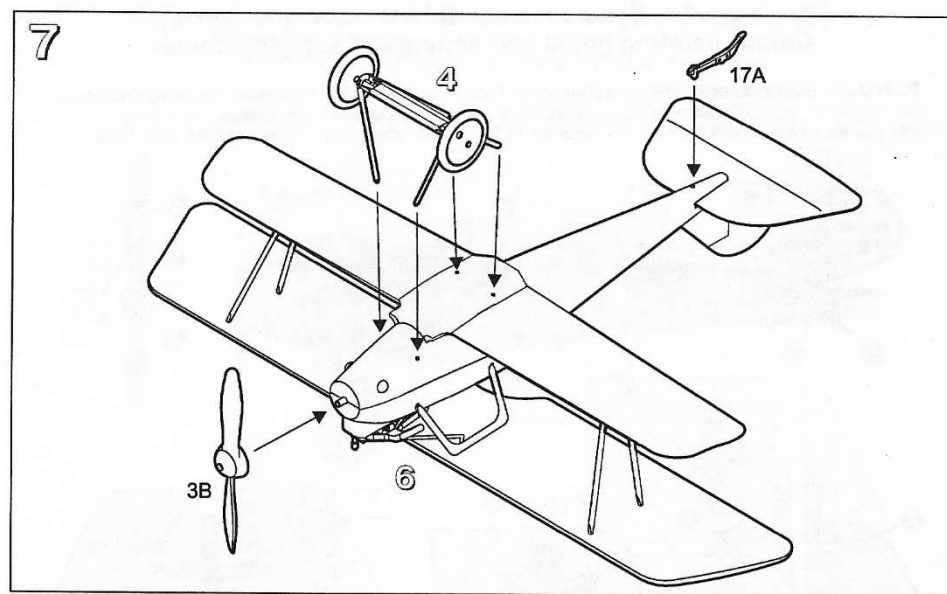
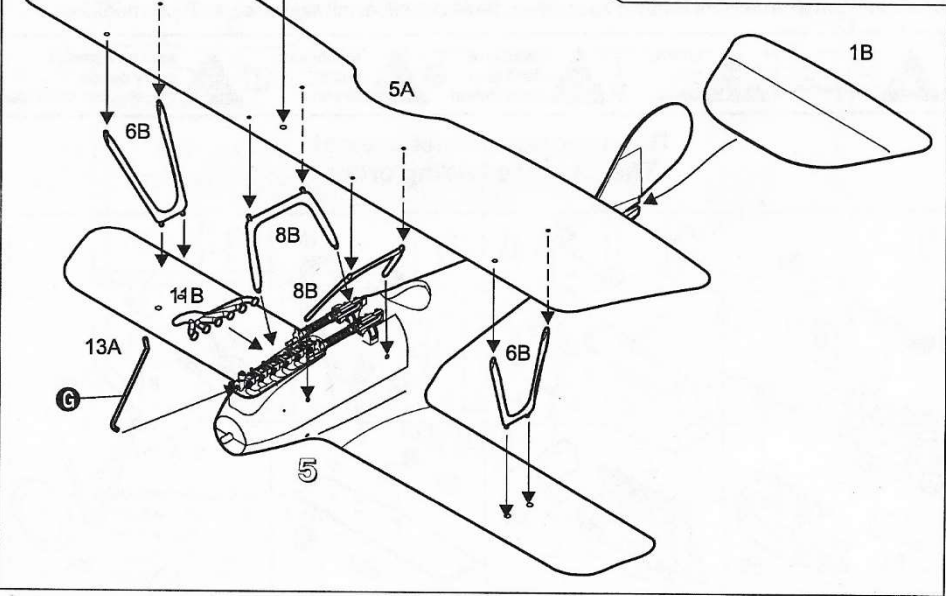
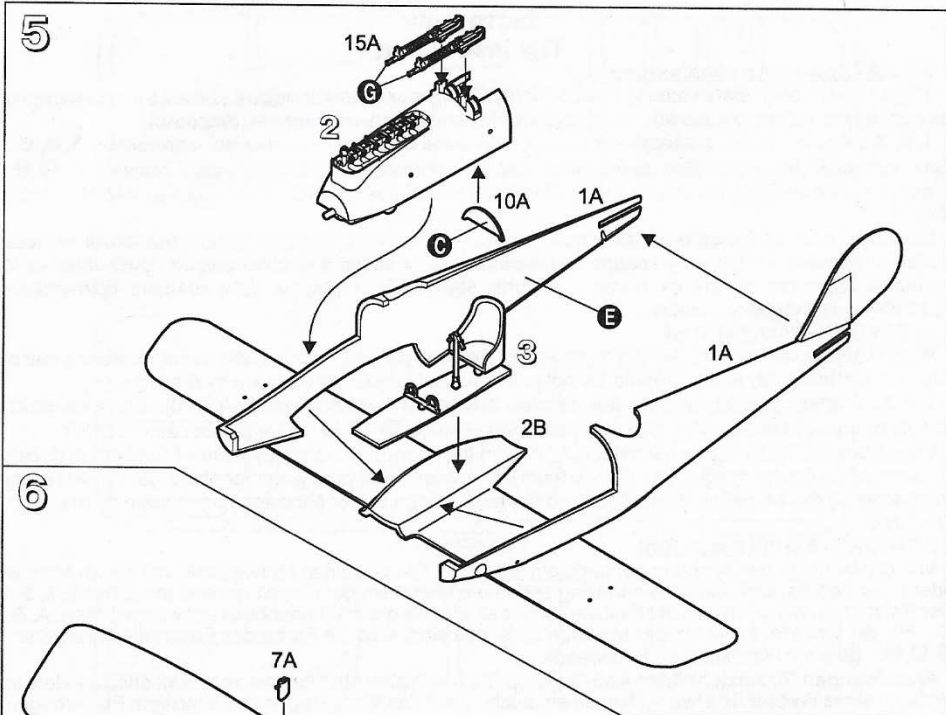


Схема розташування тяг та розчалок
Rigging

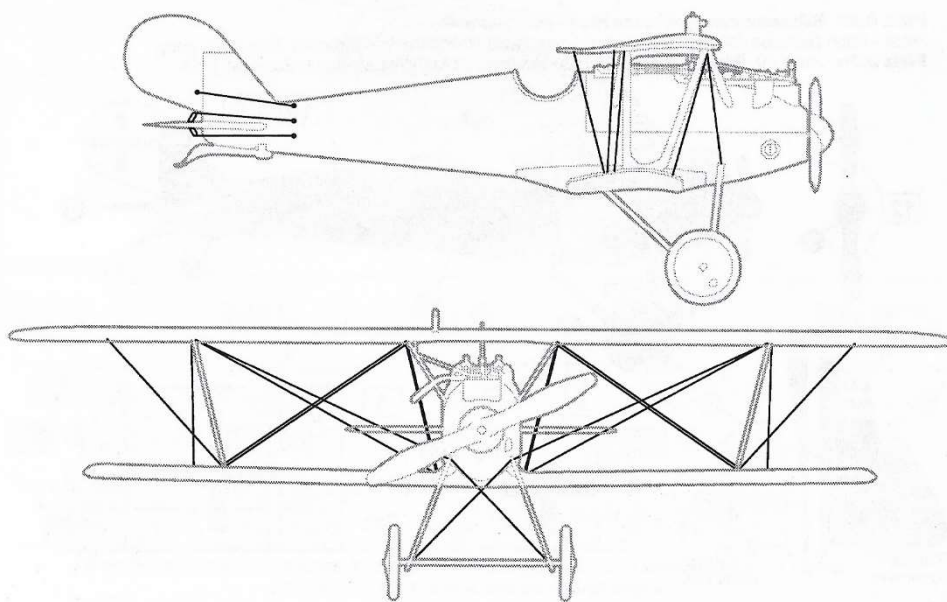
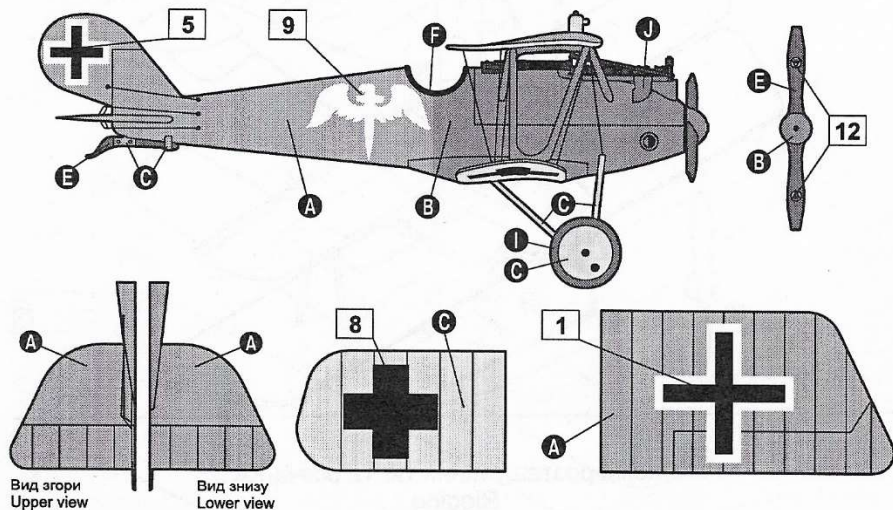
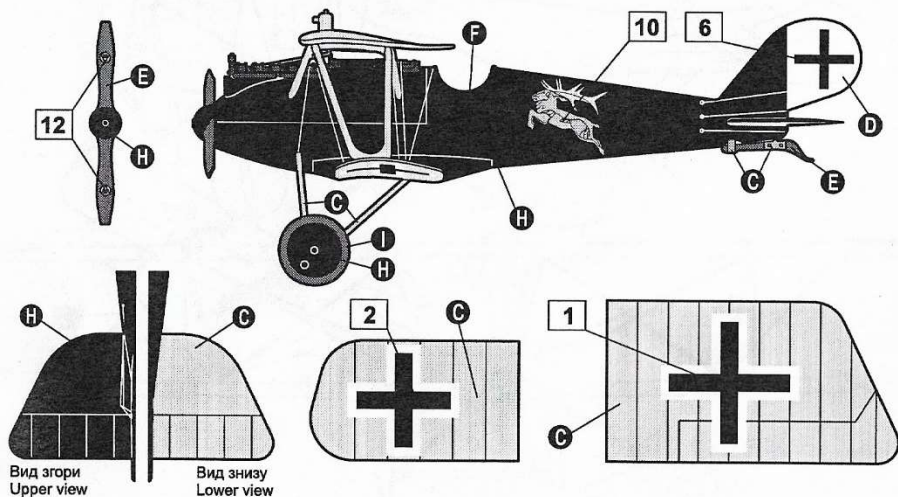


Схема розфарбування моделі і наклеювання декалей Colour painting guide and scheme of applying decals

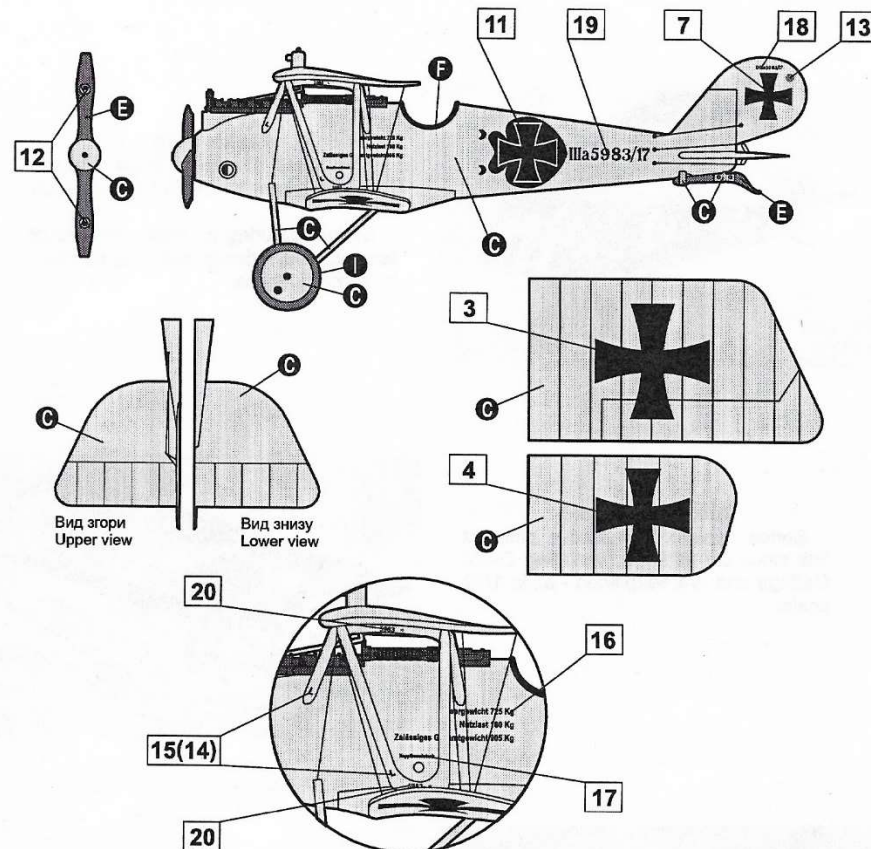
Pfalz D.IIIa. Військово-повітряні сили Німеччини. Пілот - командир JGI, гауптманн Рудольф Бертгольд, (44 перемоги, орден Блакитний Макс). Західний фронт, летовище Балятре, травень 1918 року.
Pfalz D.IIIa. Hptm. Rudolf Berthold (44 victories, PLM), JGI, Western front, Balâtre Airfield. May 1918.



Pfalz D.IIIa. Військово-повітряні сили Німеччини. Jasta 40, пілот - Карл Дегелов (30 перемог, орден Блакитний Макс). Західний фронт. Літо 1918 року.
Pfalz D.IIIa. Jasta 40. Pilot - Karl Degelow (30 victories, PLM). Western front, Summer 1918.



Pfalz D.IIIa. Військово-повітряні сили Німеччини. Jasta 31. Західний фронт. Зима - весна 1918 року.
Pfalz D.IIIa. Jasta 31. Western front, Winter - Spring 1918.



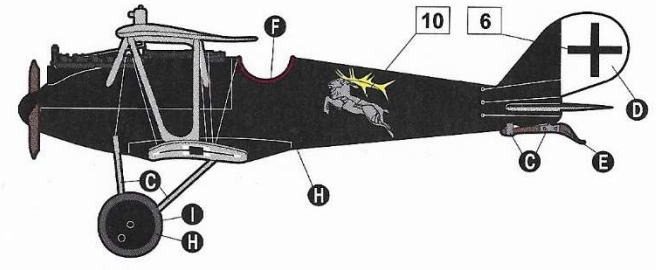
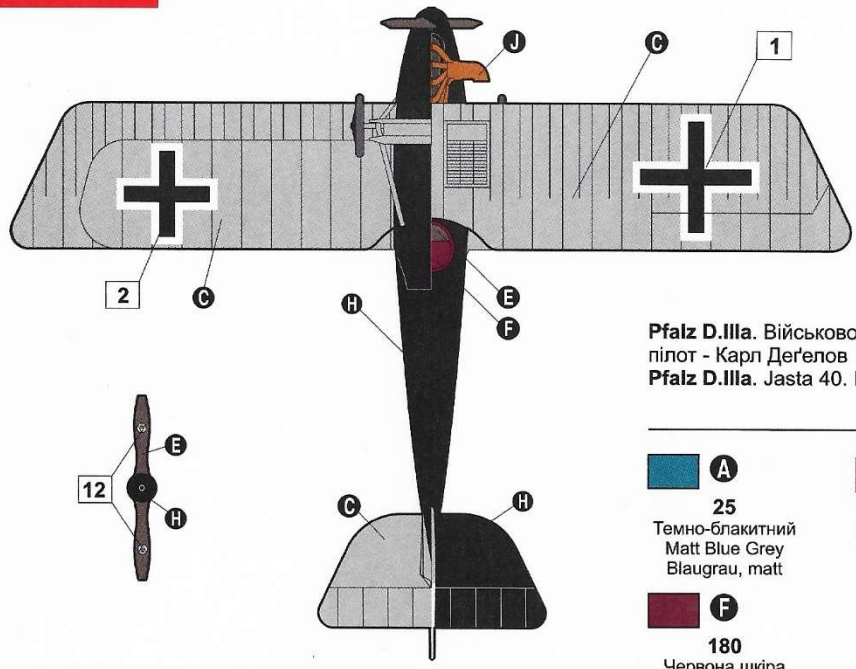
HUMBROL

 A 25 Темно-блакитний Matt Blue Grey Blaugrau, matt	 B 60 Яскраво-червоний Matt Scarlet Scharlachrot	 C 27001 Сріблясто-сірий Silver Grey Silbergrau	 D 34 Білий Matt White Mattweiß	 E 110 Натуральне дерево Matt Natural Wood Naturholz, matt
 F 180 Червона шкіра Red Leather Rotbraun	 G 53 Чорно-сталевий Gunmetal Eisen, metallic	 H 33 Чорний Matt Black Mattschwarz	 I 156 Темно сірий Matt Dark Grey Dunkelgrau, matt	 J 113 Іржавий Matt Rust Rostbraun, matt

Виробник гарантує безпеку іграшки протягом усього часу експлуатації за умови її правильного використання і зберігання.



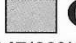
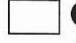








Схема розфарбування моделі і наклеювання декалей
Colour painting guide and scheme of applying decals



Pfalz D.IIIa. Військово-повітряні сили Німеччини. Jasta 40, пілот - Карл Деґелов (30 перемог, орден Блакитний Макс). Західний фронт. Літо 1918 року.
Pfalz D.IIIa. Jasta 40. Pilot - Karl Degelow (30 victories, PLM). Western front, Summer 1918.

HUMBROL

 A 25 Темно-блакитний Matt Blue Grey Blaugrau, matt	 B 60 Яскраво-червоний Matt Scarlet Scharlachrot	 C 147(60%)+11(40%) Сріблясто-сірий Silver Grey Silbergrau	 D 34 Білий Matt White Mattweiß	 E 110 Натуральне дерево Matt Natural Wood Naturholz, matt
 F 180 Червона шкіра Red Leather Rotbraun	 G 53 Чернено-сталевий Gunmetal Eisen, metallic	 H 33 Чорний Matt Black Mattschwarz	 I 156 Темно-сірий Matt Dark Grey Dunkelgrau, matt	 J 113 Іржавий Matt Rust Rostbraun, matt

Збірна модель • Model Kit
1:72
Щаслива • Scale
No 015
World War I
Pfalz D.IIIa



ЗРОБЛЕНО В УКРАЇНІ
MADE IN UKRAINE

ATTENTION! NOT SUITABLE FOR CHILDREN UNDER 14 YEARS OLD
Importer: RODEN Ltd.
7a Nevska Str., of.35, Kiev 03062, Ukraine
tel./fax.: +38 044 4565404, roden@roden.eu
www.roden.eu

УВАГА! ПЕРЕДАВАЧО ДЛЯ ДІТЕЙ ВІКОМ ВІД 14 РОКІВ
ЗБІРНА МОДЕЛЬ-КОПІЯ
літак Pfalz D.IIIa
ТОВ "РОДЕН"
Україна, 03062, м.Київ, вул.Невська,7а, оф.35

UKR НЕ ДАВАТИ ДІТЯМ ДО 3-Х РОКІВ. МІСТИТЬ ДРІБНІ ЧАСТИНИ. **RUS** НЕ ДАВАТИ ДІТЯМ ДО 3-Х ЛЕТ. СОДЕРЖИТ МЕЛКІЕ ЧАСТИ. **ENG** NOT INTENDED FOR CHILDREN UNDER 3 YEARS OF AGE. CONTAINS SMALL PARTS. **DEU** NICHT BESTIMMT FÜR KINDER UNTER 3 JAHREN. ENTHALT KLEINTEILE. **FRN** NE CONVIENT PAS AUX ENFANTS DE 3 ANS. CONTIENT DES PETITES PIÈCES. **SPN** NO INDICADO PARA NIÑOS MENORES DE 3 A OS. CONTIENE PIEZAS PEQUEÑAS. **ITL** NON ADATTO A BAMBINI DI ETÀ INFERIORE A 3 ANNI. CONTENE PICCOLEPARTI.

DIIIa5983/17

19



1



20

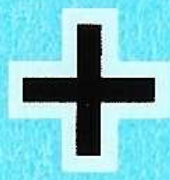


2

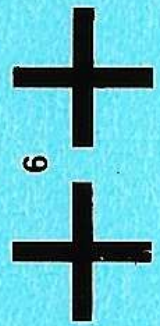


19

DIIIa5983/17



5



6



5



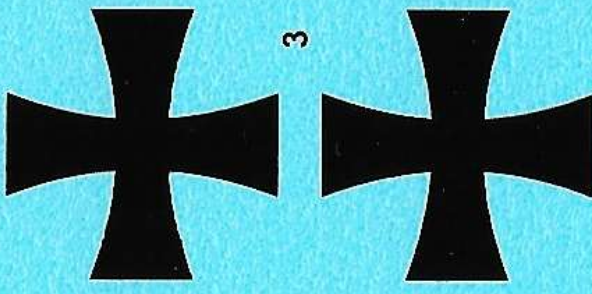
4



7



3



17



10



14
R R

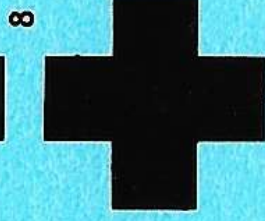


11



15
L L

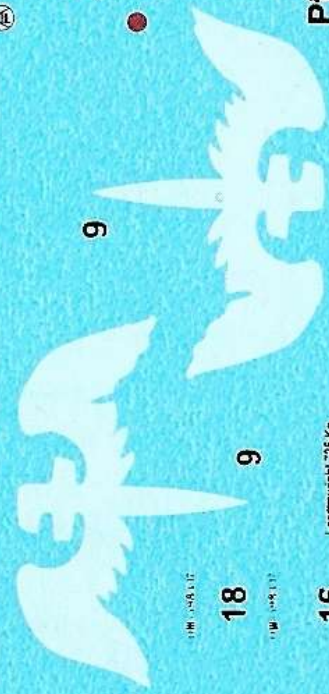
12



8



9



18
110 x 148 x 112

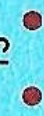
18

9

19
144 x 112



13



16

Leertgewicht 725 Kg
Nutzlast 180 Kg
Zulässiges Gesamtgewicht 905 Kg

Pfalz DIIIa
№ 015 1:72

