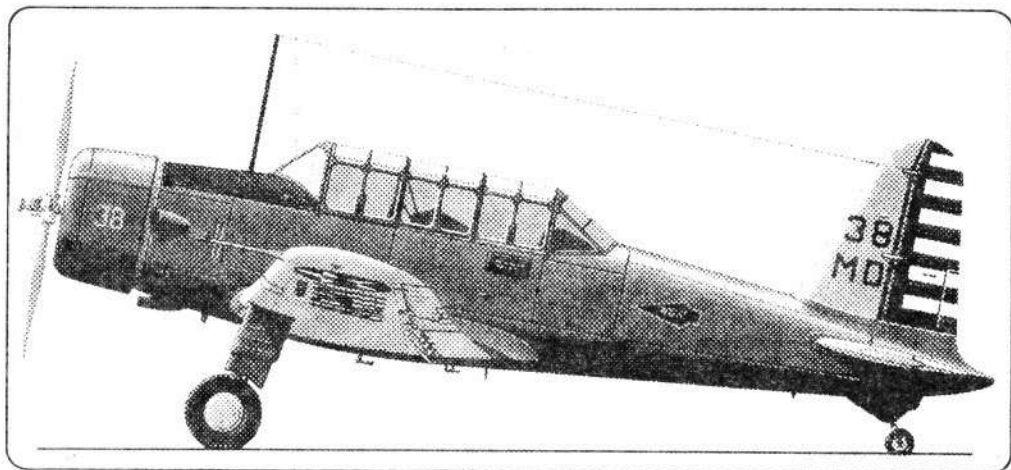




PLASTIKOVÁ STAVEBNICE V MĚŘITKU 1:72

# Vultee BT-13 Valiant



Konstrukční tým Vultee Aircraft Com. pracoval v lednu 1938 současně na čtyřech projektech, stíhačce a strojích pro bojový (basic combat), pokročilý (advanced) a základní (basic) výcvik. Projekty využívaly shodného křídla a části trupu s ocasními plochami, podle účelu se měnila pohonná jednotka, střední část trupu s prostory posádky a podvozek. Prioritu měla sice stíhačka P-66 Vanguard, ale také prototypy cvičných strojů, pojmenované Valiant, se dočkaly prvního vzletu. V srpnu 1939 vybrala USAAC do výroby typ pro základní výcvik a přidělila mu označení BT-13. Byl to celokovový dvoumístný dolnoplošník s pevným, kapotovaným podvozkem, poháněný motorem P&W R-985 s výkonem 450 HP (335 kw). První objednávku 300 strojů brzy následovala další na 6407 letounů BT-13A s motorem R-985-AN-1 Wasp Junior a podvozkem bez krytů. V roce 1941 bylo objednáno také 1693 BT-15 s motorem Wright R-975-11 Whirlwind 9 a dalších 1125 strojů verze BT-13B s motorem Pratt and Whitney a jiným elektrickým systémem. Také US Navy používalo k výcviku svých pilotů na 2000 strojů známých jako SNV-1/SNV-2. Celkově bylo vyrobeno na 11 526 Valiantů, které ale byly známější pod přezdívkou Vibrator, za niž vděčí chvění přenášenému od motoru do konstrukce a řídicí páky. Valianti sloužily také v Číně, Francii a řadě jihoamerických zemí, vidět jsme je mohli ve filmu Tora!, Tora!, Tora!, kde „hrály“ japonské D3A1 a B5N2.



In January 1938 the Vultee Aircraft Com. design team commenced to work on four projects – a fighter and machines for basic, basic combat and advanced combat trainings. These projects used an identical wing and fuselage parts with a tail group. According to purpose, a driving unit was changed as well as the fuselage central part with crew compartments and an undercarriage. It is true that the P-66 Vanguard fighter had a priority, but also the training machine prototypes all named the Valiant came to their maiden flight. In August 1939, the USAAC selected the basic trainer as the type for manufacturing and assigned him the BT-13 type marking. It was the full-metal two-seat low-wing monoplane with fixed cowled undercarriage, powered by the P & W R-985 engine of 450 H.P. (336 kW) power. The first 300 peaces order was soon followed by the second one for 6407 BT-13A aircraft with the R-985-AN-1 Wasp Junior engine and the undercarriage without cowlings. In 1941, the other 1693 pcs of the BT-15 machines with the Wright R-975-11 Whirlwind 9 engines and 1125 machines of the BT-13B version with the P and W engine and a different electric system were ordered.

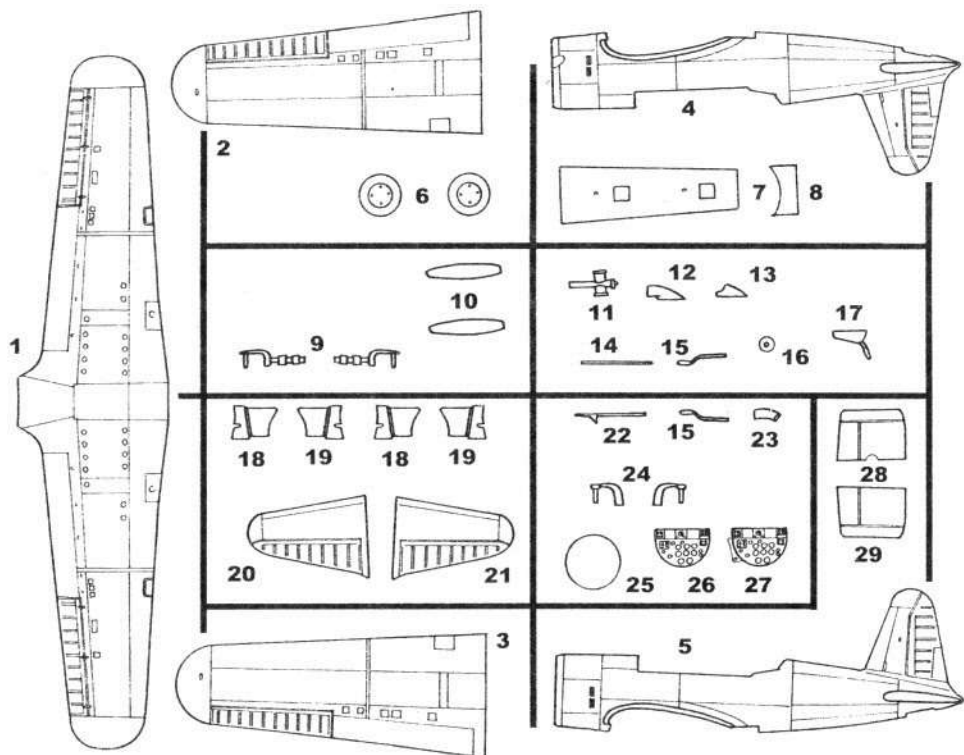
The U.S. Navy trainee their pilots with 2000 machines marked SNV-1/SNV-2.

Total 11,526 Valiants were manufactured but they were more famous under the Vibrator nickname for which they thank to vibrations transferred from the engine into a frame and a control stick. The Valiants served also in China, France and many South American countries; we can see them in the „Tora!, Tora!, Tora!“ movie, where they „played“ the Japanese D3A1 and B5N2 machines.

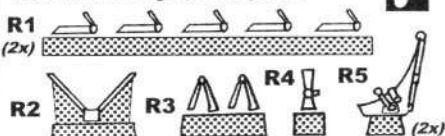
| Technická data BT-13A |          |
|-----------------------|----------|
| Rozpětí               | 12,80 m  |
| Délka                 | 8,79 m   |
| Nosná plocha          | 22,20 m  |
| Max. rychlost         | 290 km/h |
| Dostup                | 6600 m   |
| Dolet                 | 1167 km  |

| Specification and features of the BR-13A |             |
|--|-------------|
| Wingspan:                                | 12,80 m     |
| Length:                                  | 8,79 m      |
| Wing area:                               | 22,20 m     |
| Max. airspeed                            | 290 km/hour |
| Ceiling:                                 | 6,600 m     |
| Range:                                   | 1,157 km    |

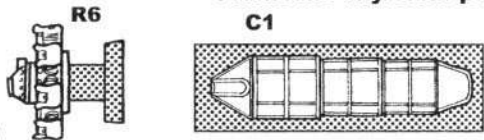
# KUSOVNÍK A ZNAČENÍ DÍLŮ · NUMBERS OF PARTS



## Resinové díly/Resin parts



## Průhledné díly/Clear parts



**Vyvrtat**  
Open hole



**Cyanacrylate**



**Odřiznout**  
Remove



**Zasklení**  
Clear fix



**Zhotovit nově**  
To make new



**Nelepít**  
Do not cement



**Volba**  
Options



**Zeslabit**  
Reduce



**Přehnout**  
To bend



**Barva**  
Colour



**Obtisk**  
Decal

**A** Zelená  
Interior Green ANA 611  
Hu 158/Ag A12

**C** Rezavá  
Rust  
Hu 113/Ag 29

**E** Černošedá  
Tyres Black  
Hu 85/Ag 36

**G** Chromová  
Chrome  
Hu 11/Ag 08

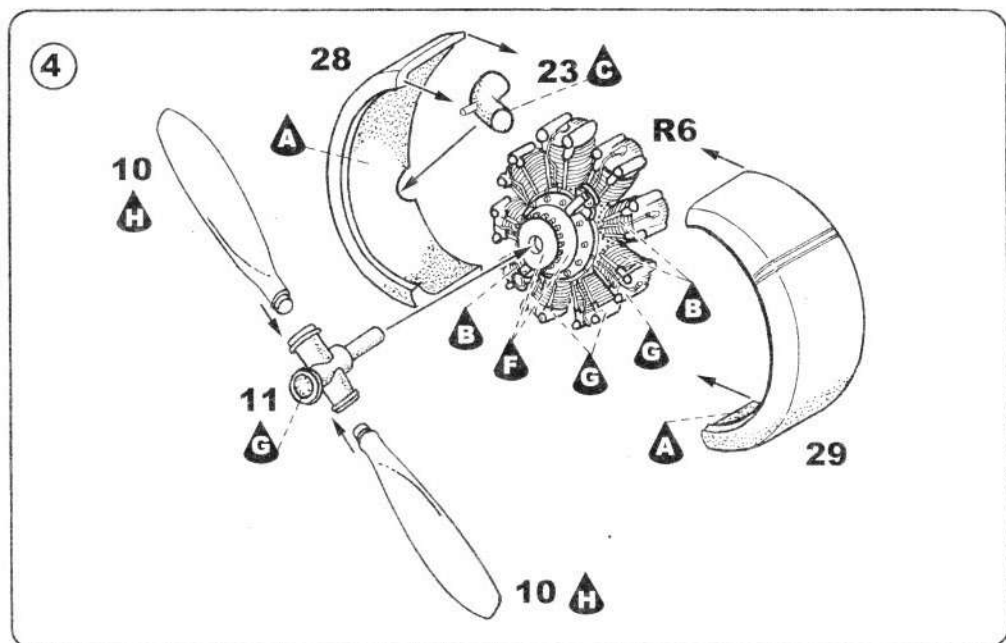
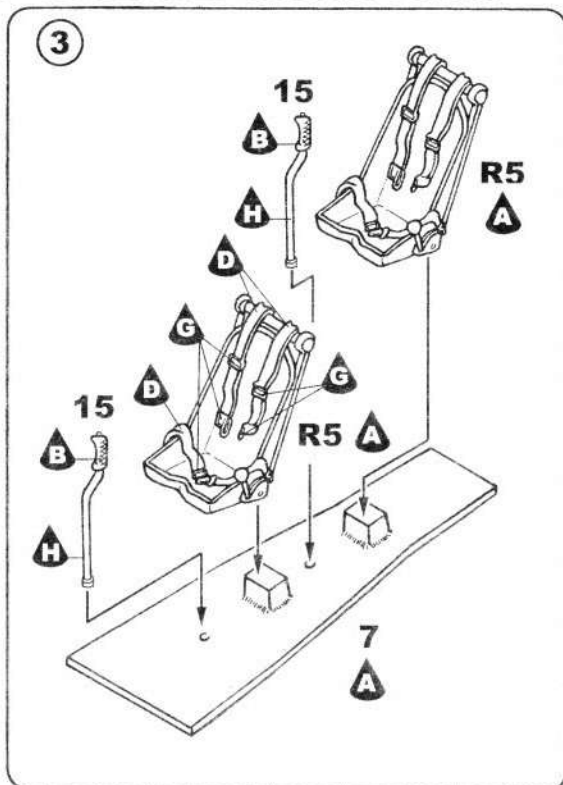
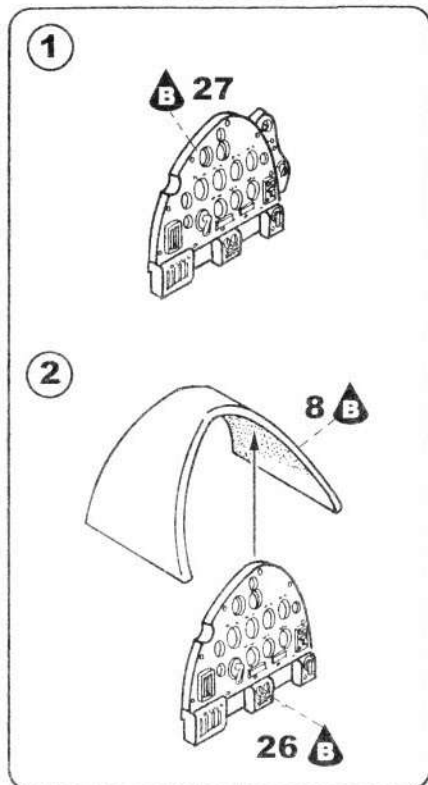
**B** Matná černá  
Matt Black  
Hu 33/Ag 07

**D** Plátno  
Linen  
Hu 74/Ag 27

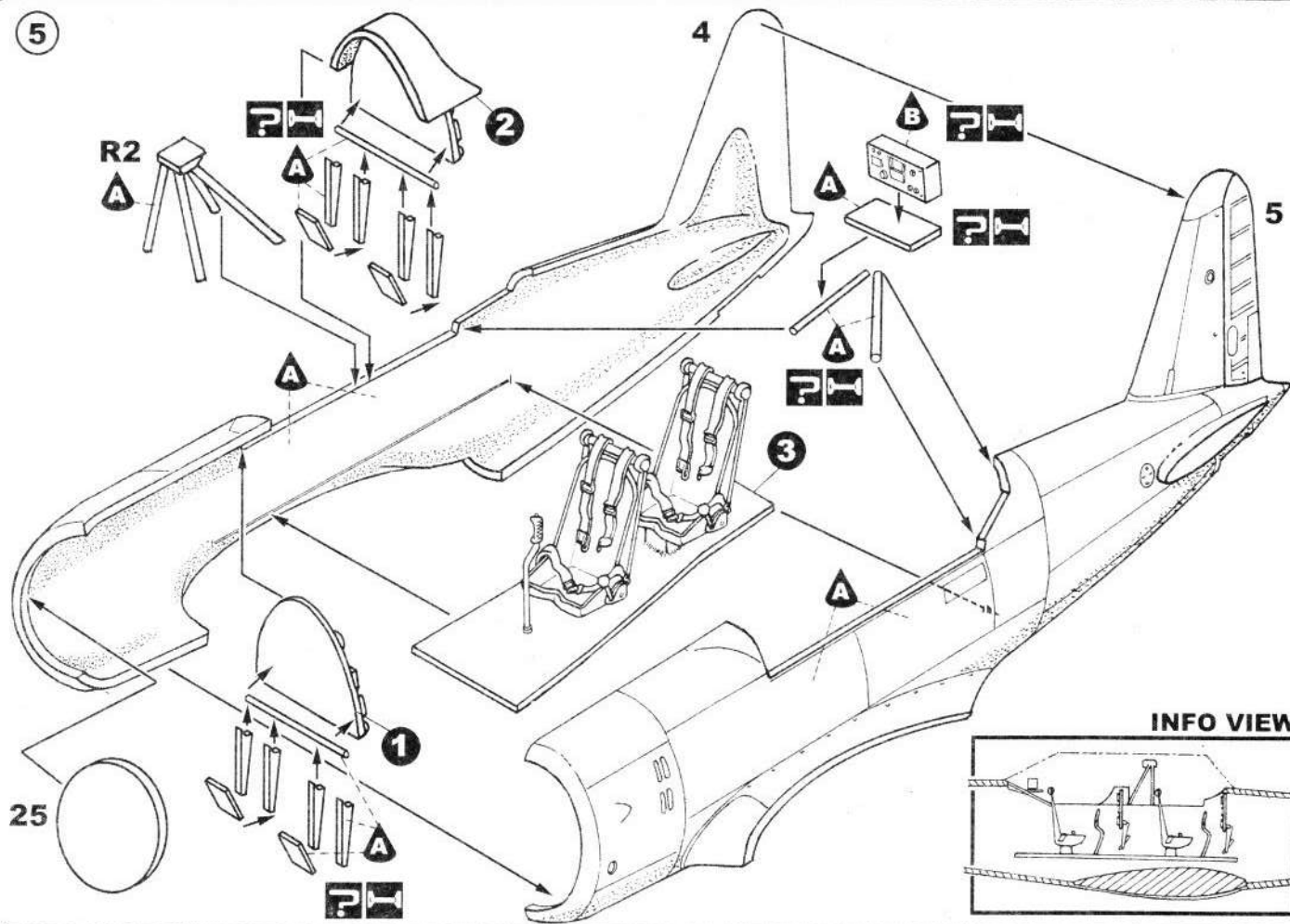
**F** Šedá na motory  
Engine Grey  
Hu 87/Ag A46

**H** Hliníkový nátěr  
Aluminium Dope  
Hu 56/Ag 46Me

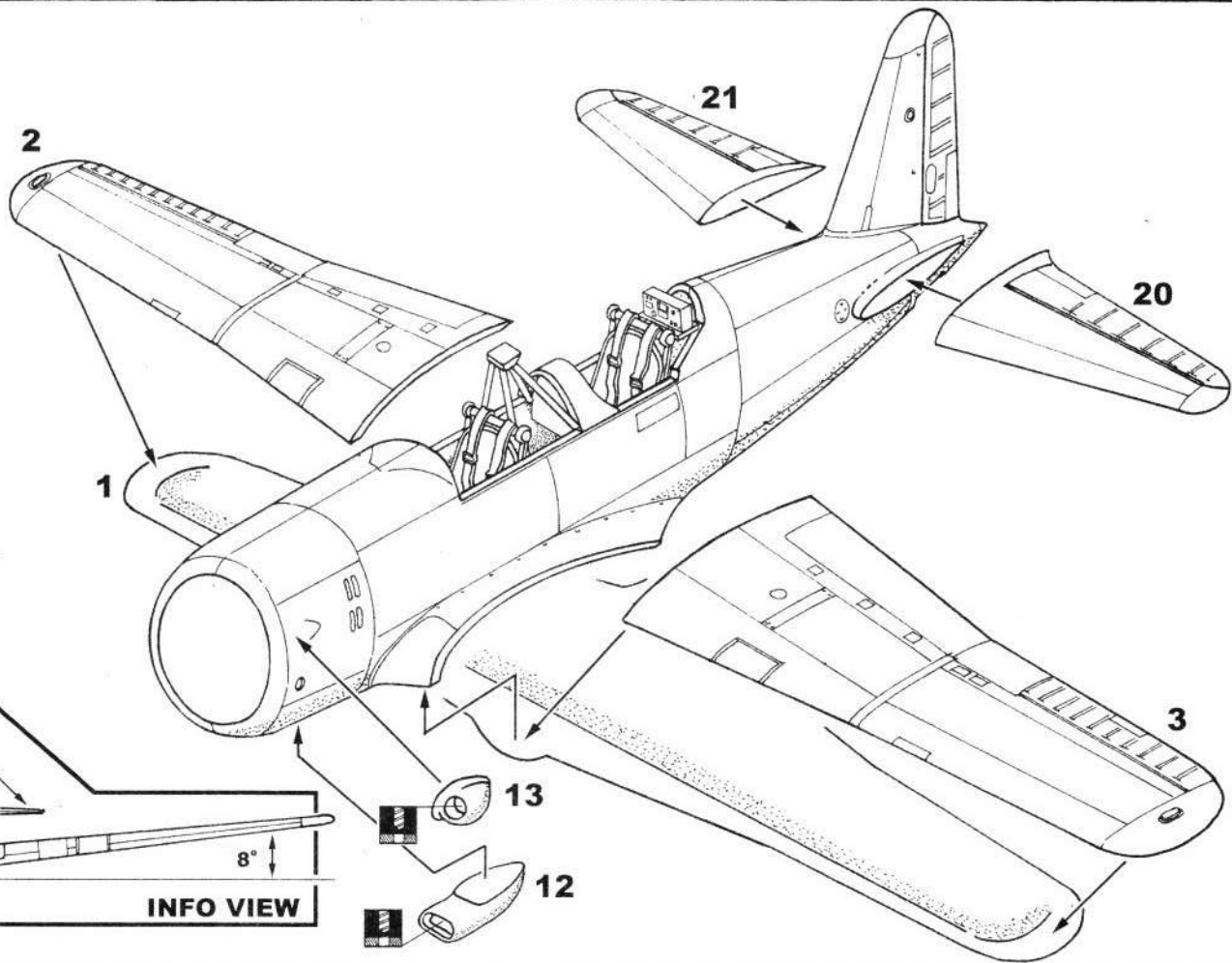
# STAVEBNÍ POSTUP · ASSEMBLY INSTRUCTION



5



6



5

INFO VIEW

90°

8°

13

12

21

20

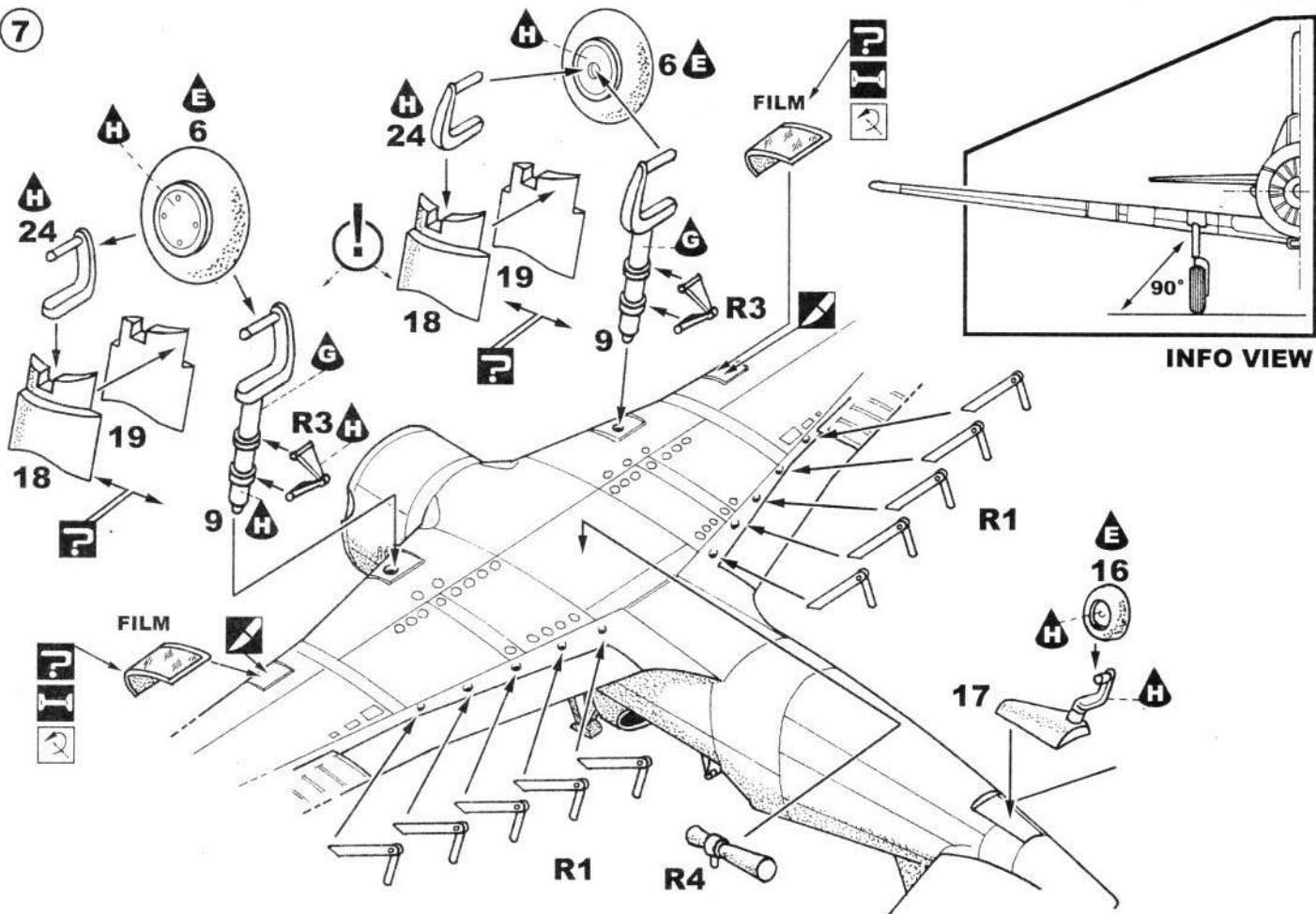
3

2

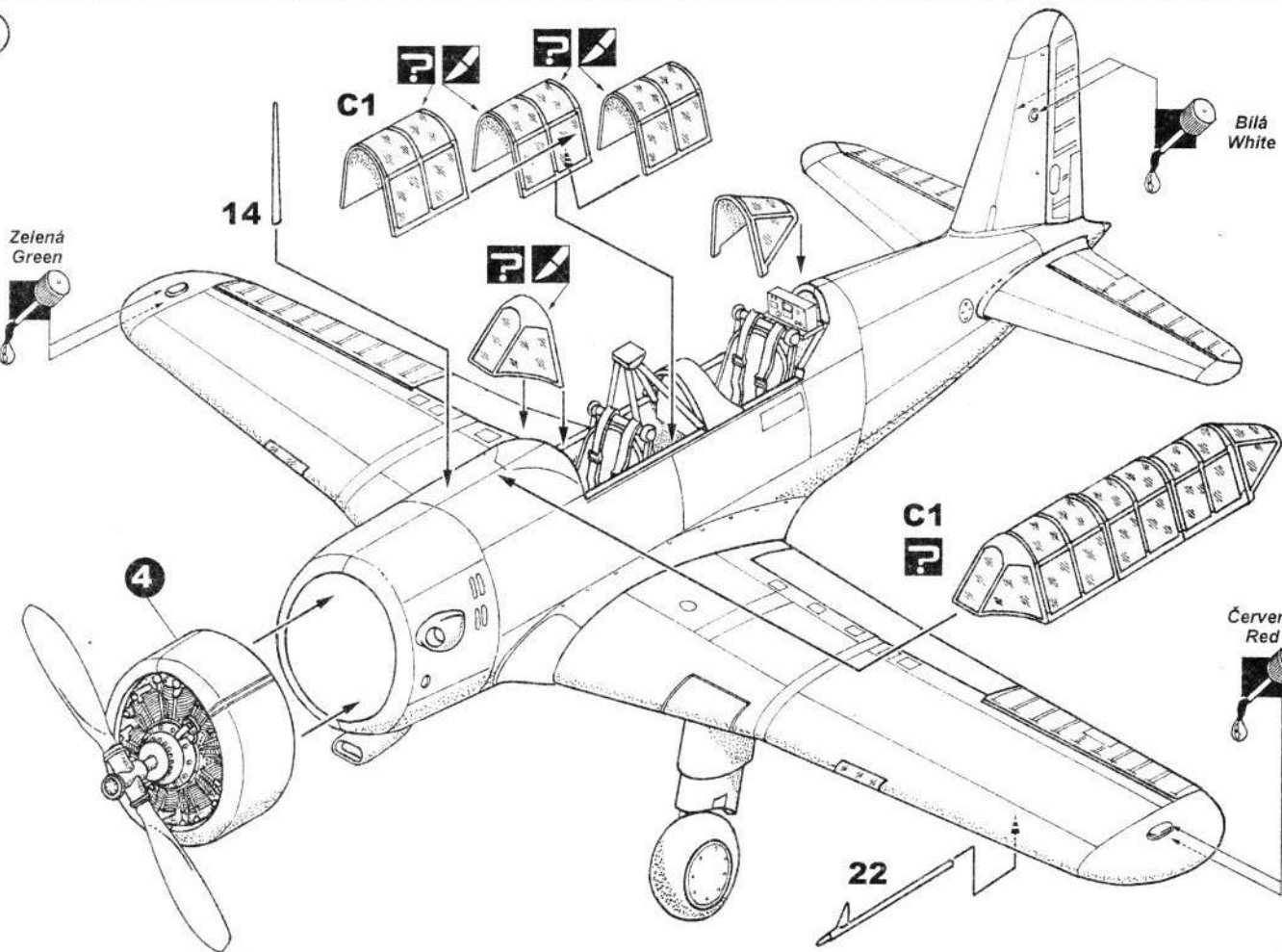
1

7

9



8



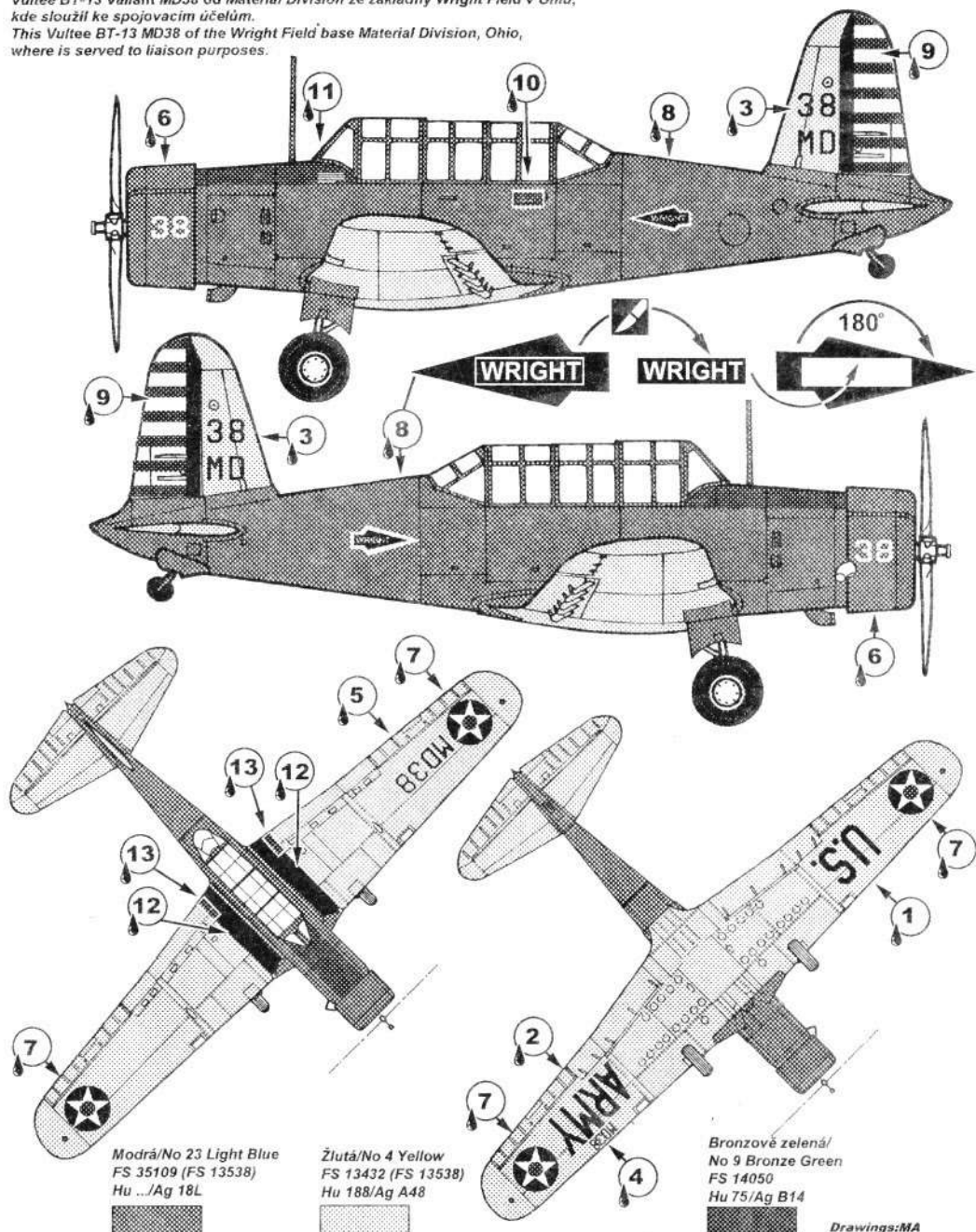
# Vultee BT-13 Valiant

Reference: The Official Monogram U.S. Army Air Service and Air Corps Aircraft Color Guide Vol 1.1908-1941



Vultee BT-13 Valiant MD38 od Material Division ze základny Wright Field v Ohio, kde sloužil ke spojovacím účelům.

This Vultee BT-13 MD38 of the Wright Field base Material Division, Ohio, where is served to liaison purposes.



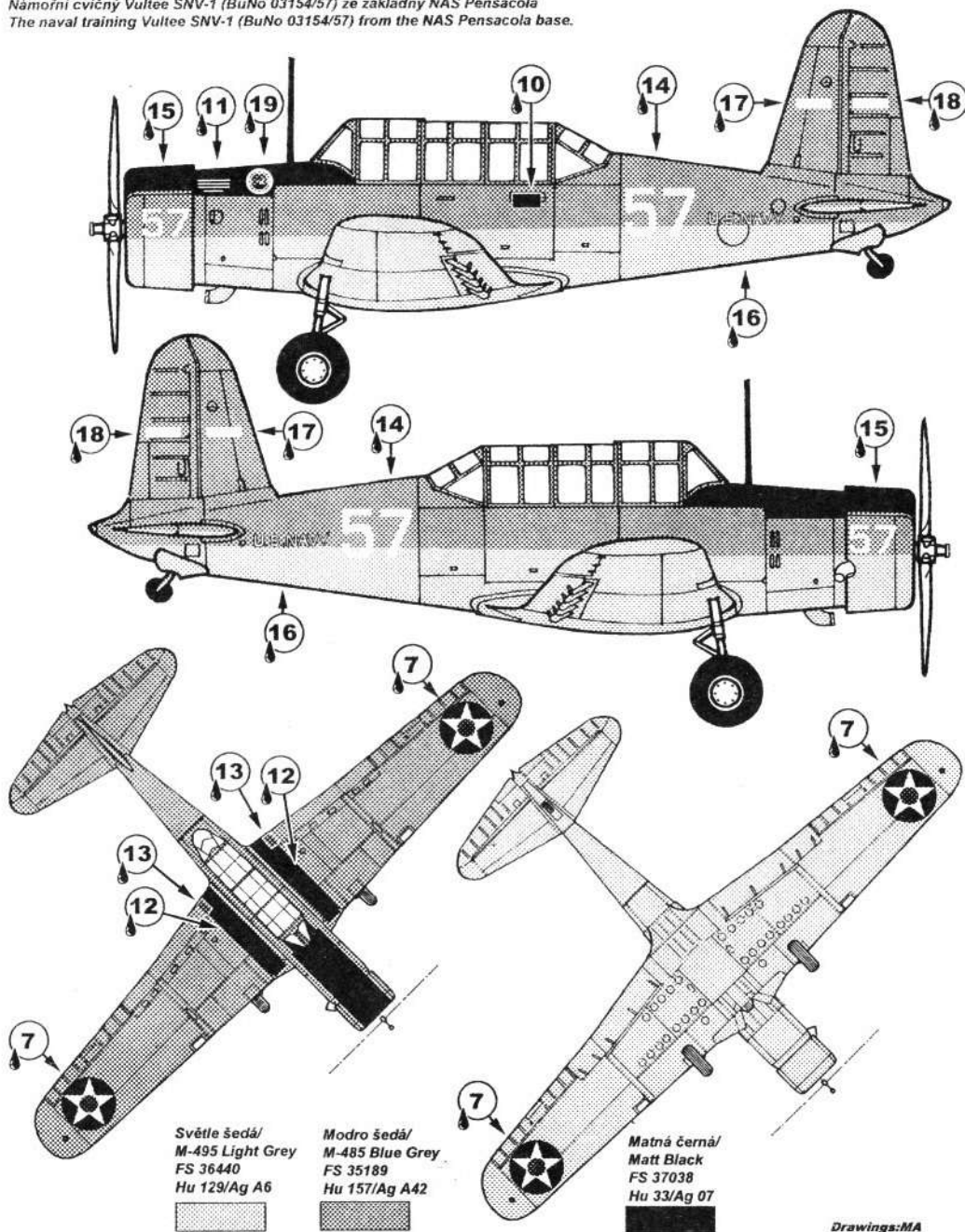


# Vultee SNV-1 Valiant

Reference: U.S.Navy Aircraft 1921-1941/U.S.Marines Corps Aircraft 1941-1958, Vultee Aircraft 1932-1947



Námořní cvičný Vultee SNV-1 (BuNo 03154/57) ze základny NAS Pensacola  
The naval training Vultee SNV-1 (BuNo 03154/57) from the NAS Pensacola base.



Drawings:MA

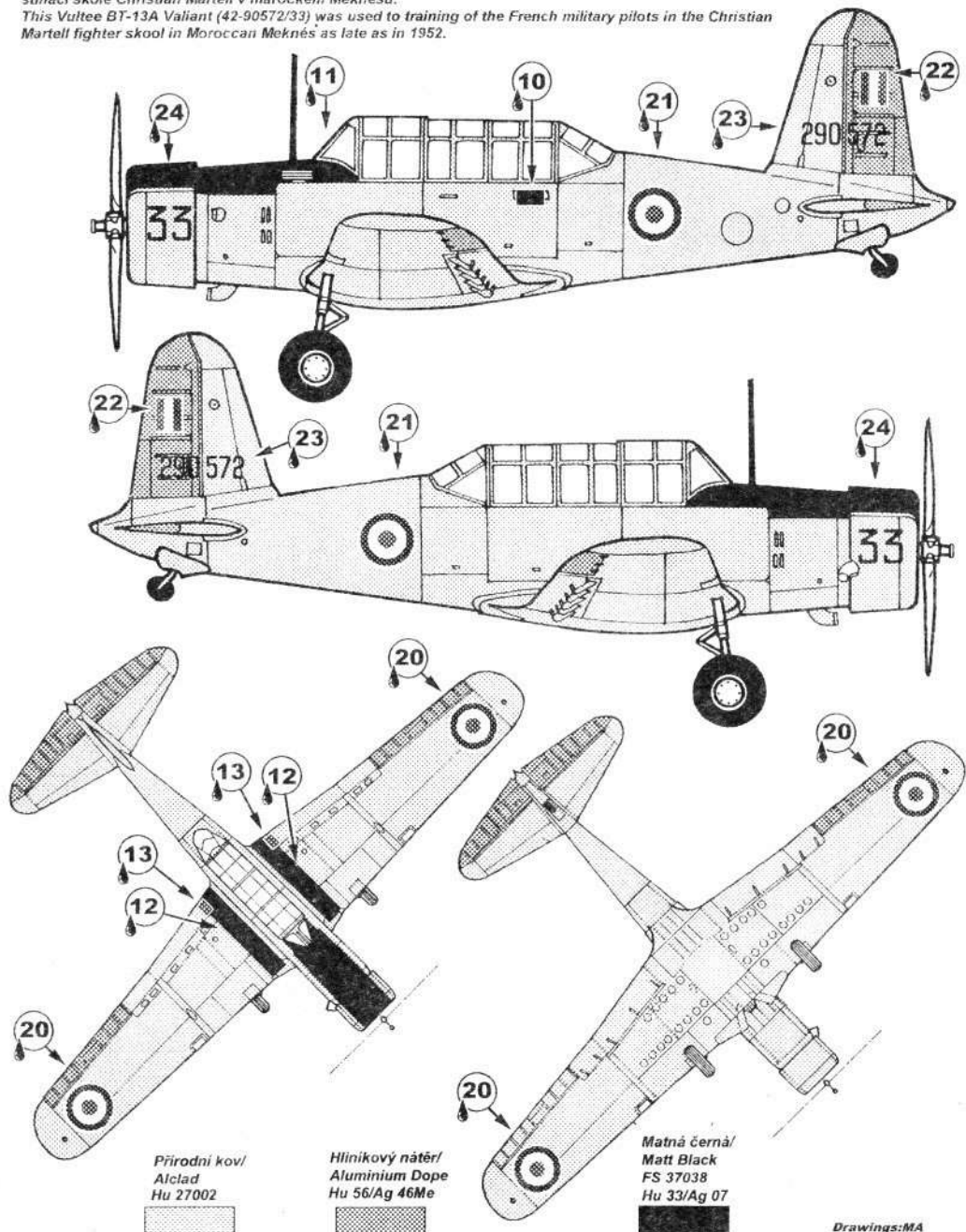
# Vultee BT-13A Valiant

Reference : le Fanatique de l'Aviation No 112 Mars 1979



Tento Vultee BT-13A Valiant (42-90572) s číslem 33 byl ještě v roce 1952 využívan k výcviku francouzských vojenských pilotů ve stíhací škole Christian Martell v marockém Meknésu.

This Vultee BT-13A Valiant (42-90572/33) was used to training of the French military pilots in the Christian Martell fighter school in Moroccan Meknés as late as in 1952.



Drawings:MA



7



20



21

38 MD38 1 1  
6 38 5 19

MD38

8



10

3

38 38

MD MD

16

18



14

15



22

13



9

17

11

33 33

24

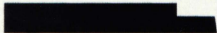
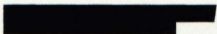
21

13



290 572 23 290 572

12



Vultee BT-13 Valiant

