

Vautour IIB 'French Jet Bomber'

EN

After the end of the Second World War, France desperately tried to catch up on jet aircraft development of the USA, USSR and Great Britain. The French also had to deal with the nationalization of the French industry that had taken part yet before the war. Many jet prototypes were designed in France since 1945 but only a few of them reached mass production. One of the successful types of this era was the SO.4050 Vautour II bomber, ground attack and all weather fighter airplane. France's Armée de l' Air ordered Vautours especially in IIN and IIB versions. The plane was developed by the SNCASO but the mass production was shifted to Sud-Aviation associations (originated from merging SNCASO/Ouest Aviation and SNCASE). In 1950, the Armée de l'Air issued specifications calling for multi role twin-engined aircraft type. In the respective versions, this aircraft should be capable of night fighting, conventional level bombing and ground attacks. The design team, led by J. C. Parot came up with several various designs as were the SA.4010, 4011 and 4015 and eventually the final study in the form of the SO.4050. This was an all-metal aircraft with a mid-fuselage mounted backward-swept wing and tail planes using bicycle-type landing gear. ATAR engines that were developed by German designers in France were mounted in underwing nacelles, one under each wing. The development was quite challenging; in total, three prototypes were built, subsequently modified during trials, and then followed by five pre-production machines to test all required versions of the aircraft. These were the IIN night fighter, IIB bomber and IIA ground attack versions. The Armée de l'Air ordered Vautours especially in versions IIN and IIB. The night fighter version was accepted as the first version and the first unit to be equipped with them was the 30 Escadre de Chasse Tout Temps and later, the IIB version was also accepted and new machines were subsequently assigned to the 92 Escadre de Bombardement. During their career Vautours went through two modifications. The standard tailplane and elevators configuration was replaced by stabilators (or an all-moving tailplane) and during later overhauls, new wings with extended leading edge were utilised. Except for their long career in France, of note is also deployment of the Vautour IIN in Algeria and their participation in French nuclear tests. Vautours also flew in a flying test bed role during development and trials of a new radar equipment and weapon installations for more advanced fighter types, such as were for instance the Mirage F.III, F.1 and Mirage 2000. The test-bed Vautours were in service even long after the standard Vautours had been withdrawn from operational units. Vautours were successfully exported to Israel that preferred ground attack version IIA. Israel purchased 30 machines in 1957 which had been originally produced for the Armée de l' Air. Israel received the two-seat fighter version IIN in 1958 and they immediately replaced ageing Meteor night fighters. Vautour IINs protected the Israeli skies, participated in the Six-Day War during which they successfully vectored bomber Vautour IIAs at enemy targets. In 1964, Vautour IIAs were for the first time used against Syria that had bombarded the Israel's territory. The largest deployment of Israeli Vautours came during the Six-Day War. Vautour IIN no.70, named Fantomas and carrying a Cyrano radar nose, although containing rather camera packs as the bomb bay also did, was in the combat service with the Israeli Air Force in an ECM and reconnaissance role. The Vautours were withdrawn from service after 1970.

Wingspan: 15.10 m, Length: 17.36 m (IIA), 17.65 m (IIB), 17.65 m (IIN), Max. Speed: Mach 0.92, Service Ceiling: 15,000 m, Range: 2,800 km (IIA), 2,900 km (IIB), 2,650 km (IIN).

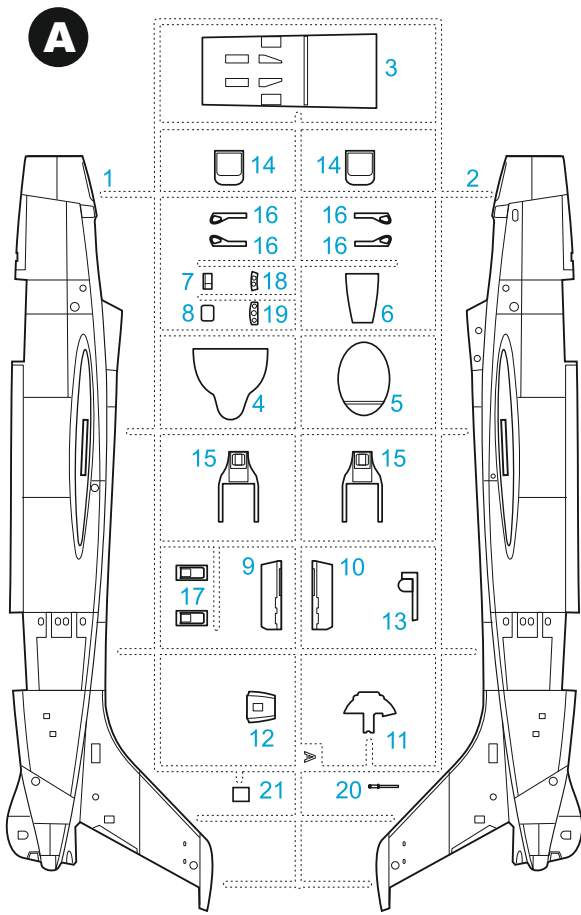
CZ

Francie v období po druhé světové válce chvatně doháněla náskok USA, SSSR a Velké Británie ve vývoji proudových letadel. Zároveň se musela vyrovnávat s následky zestátnění leteckého průmyslu před válkou, následky okupace a také zpětnou privatizací a reorganizací leteckého průmyslu po válce. Po roce 1945 zkonstruovali ve Francii množství prototypů proudových letadel. Málom které se ale dostalo do sériové výroby. Jedním z úspěšných typů tohoto období byl SO.4050 Vautour II, dvoumotorový stroj vyráběný ve variantách bombardovací, bitevní a stíhač pro každé počasí. Vývoj začal u SNCASO, ale sériové stroje již vyrábělo sdružení Sud-Aviation (vzniklé sloučením podniků SNCASO/Ouest Aviation a SNCASE). Francouzské Armée de l'Air vypsalo v roce 1950 požadavky na víceúčelový dvoumotorový typ, který měl být schopen, samozřejmě ve verzích upravených dle úkolů, nočního stíhání, klasického horizontálního bombardování a bitevních akcí. Tým konstruktérů v čele s J. Ch. Parotem se přes předběžné studie SO.4010, 4011 a 4015 dopracoval ke konečnému návrhu SO.4050. Šlo o celokovový střednoplošník se šípovým křídlem a ocasionními plochami a tandémovým podvozkiem. Motory ATAR vyvinuté ve Francii německými konstruktéry byly zavěšeny pod křídlem. Vývoj byl náročný, byly postaveny tři prototypy, průběžně se upravovaly a po nich předsérie pěti strojů, aby bylo možné otestovat všechny plánované konfigurace letounu IIN noční stíhač, IIB bombardovací a IIA bitevní. Armée de l'Air používalo Vautoura hlavně ve verzích IIN a IIB. Noční stíhač byly zařazeny do výzbroje jako první, dostala je 30. Escadre de Chasse Tout Temps a později do služby vstoupily i Vautoury IIB u 92. Escadre de Bombardement. Během služby prošly Vautoury dvěma úpravami. Vodorovné ocasionní plochy byly nahrazeny plovoucími a později bylo při opravách montováno nové křídlo s rozšířenou náběžnou hranou. Kromě dlouhé služby ve Francii stojí za zaznamenání nasazení Vautourů IIN v Alžírsku a účast Vautourů při francouzských atomových testech. Vautoury posloužily také jako létající zkušebny při vývoji radarů a dalších zbraňových systémů pro pokročilejší typy letadel, např. pro Mirage F.III, F.1 a 2000. Testovací Vautoury létaly ještě dlouho po té, co byly Vautoury vyřazeny od bojových jednotek.

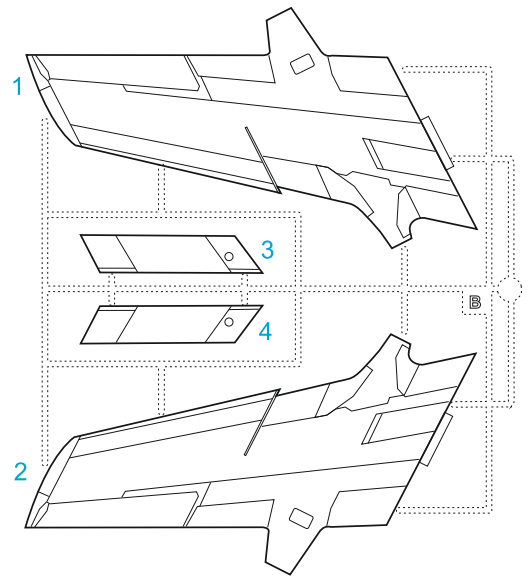
Jediným exportním úspěchem Vautouru byly dodávky do Izraele. Pro Izrael byly důležitější bitevní Vautoury IIA, v roce 1957 odebral 30 sériových strojů, vyráběných původně pro Armée de l'Air. Dvoumístné stíhač Vautoury IIN dostal Izrael v roce 1958 a nahradil jimi zastaralé noční stíhač Meteory. Vautoury IIN bránily nebe nad Izraelem, zúčastnily se šestidenní války, úspěšně naváděly bombardovací Vautoury IIA při útocích na nepřátelské cíle. Vautoury IIA byly poprvé nasazeny v roce 1964 proti Syřanům odstřelujícím území Izraele. Největšího nasazení se dočkaly v Šestidenní válce. Izrael testoval a dokonce i bojově nasadil jeden Vautour IIN (pojmenovaný Fantomas) s radarem Cyrano IV v předí. Po roce 1970 byly Vautoury vyřazeny.

Rozpětí: 15,10 m, délka: 17,36 m (IIA), 17,65 m (IIB), 17,65 m (IIN), max. rychlost: 0,92 M, dostup: 15 000 m, dolet: 2 800 km (IIA), 2 900 km (IIB), 2 650 km (IIN); 17,36 m (IIA), 17,65 m (IIB), 17,65 m (IIN), max. rychlost: 0,92 M, dostup: 15 000 m, dolet: 2 800 km (IIA), 2 900 km. (IIB), 2 650 km (IIN).

PARTS LIST

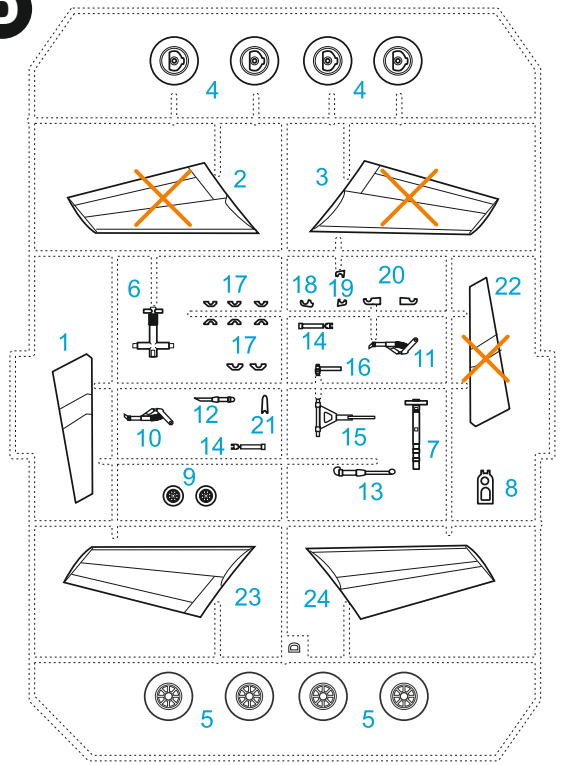


not to be used
X



B

D



CLEAR PARTS (CP)

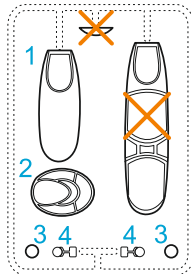
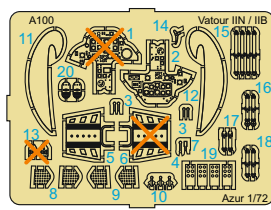
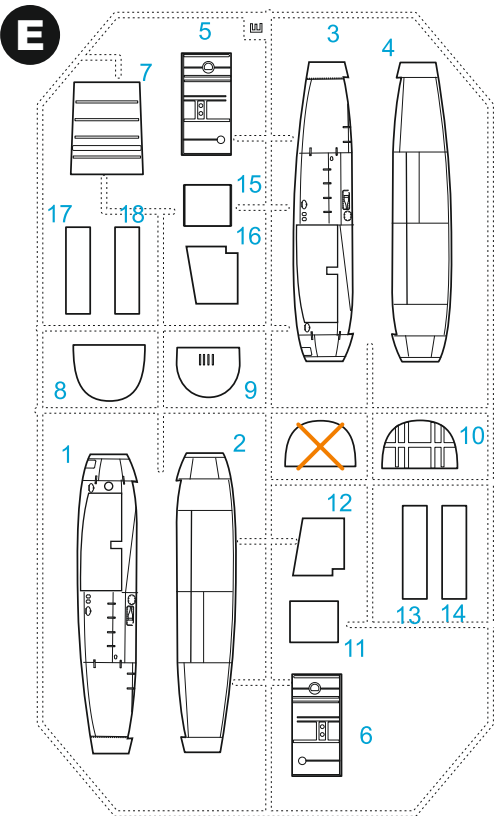


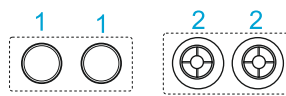
PHOTO-ETCHED PARTS (PP)



FILM (F)



POLYURETHAN PARTS (PUR)



Barvy GUNZE/ GUNZE Colour No.

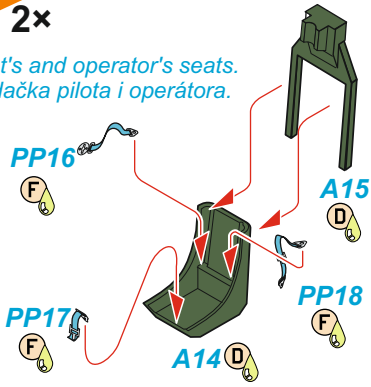
A	Aluminium / hliník	H8/C8
B	Tire Black / barva pneu	H12/C33
C	Flat Black / černá matná	H77/C137
D	Dark Green / tmavě zelená	H320/C320
E	Burnt Iron / opálený kov	H76/C61
F	Blue / modrá	H25/C34
G	Dark grey / tmavě šedá	H22/C13
H	Cream Yellow / krémově žlutá	H34

SYMBOLS

OPTIONAL MOŽNOST VOLBY NACH BELIEBEN OPTION	INSTANT CYANOACRYLATE GLUE POUŽIT KYANOAKRYLÁTOVÉ LEPIDLO ZYANOAKRYLÄTKLEBER ADHESIF CYANOACRYLAT	BEND OHNOUT BIEGEN COURBER	SCRATCH BUILD ZHOTOVIT NOVÉ FERTIGSTELLEN ACHEVER	CUT OFF/DRILL ŘEZAT/VRTAT ENTFERNEN DETACHER	GSI COLOUR NATRÍT FARBEN PEINDRE
--	--	-------------------------------------	--	---	--

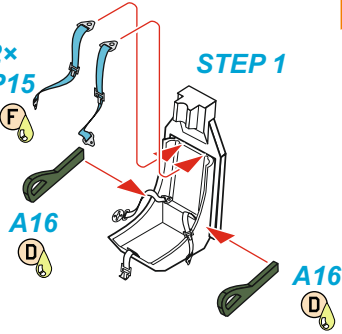
1 2x

Pilot's and operator's seats.
Sedačka pilota i operátora.

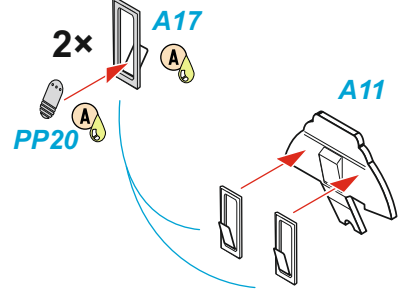


2 2x

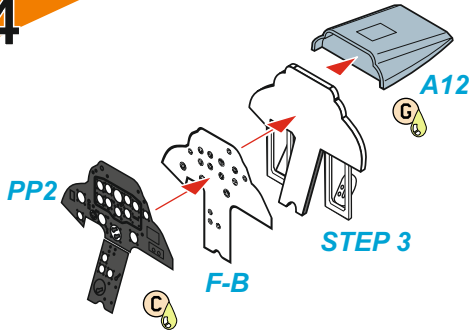
2x PP15
STEP 1



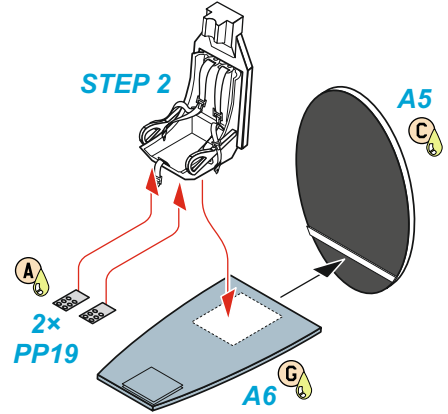
3



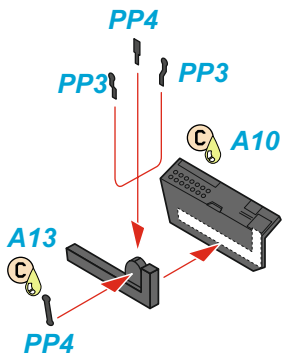
4



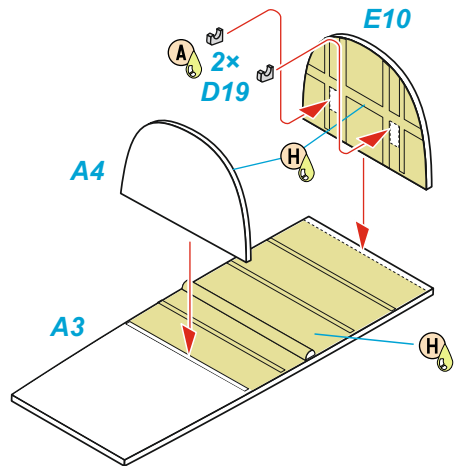
5



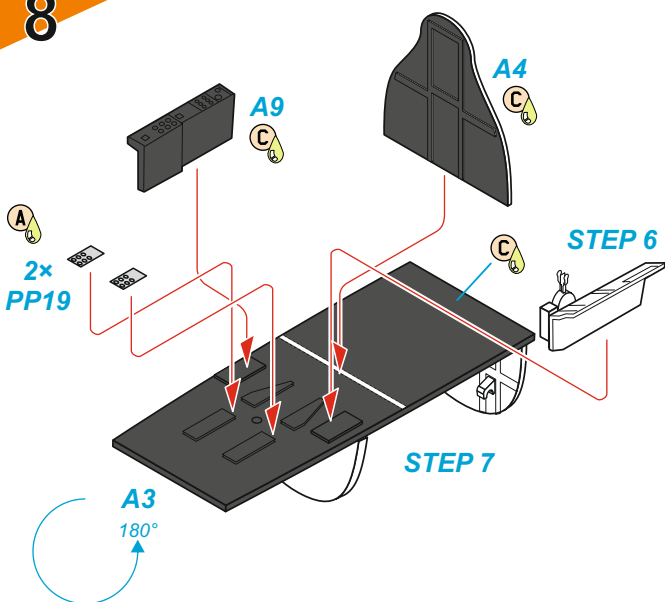
6



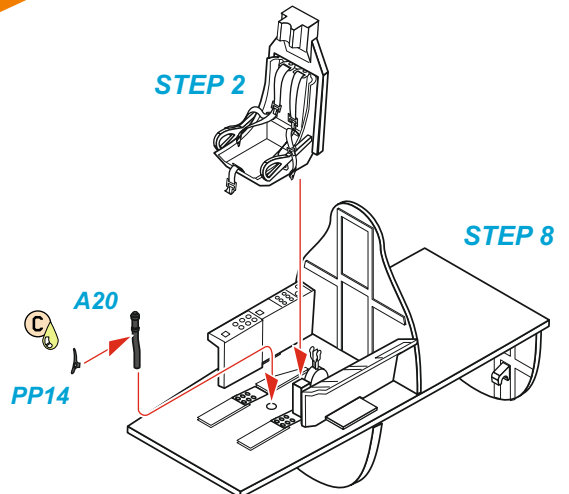
7



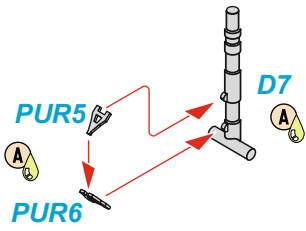
8



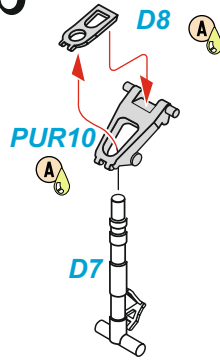
9



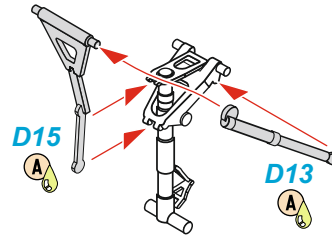
10a



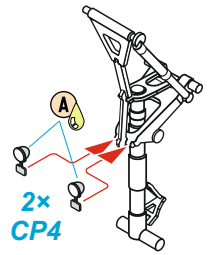
10b



10c

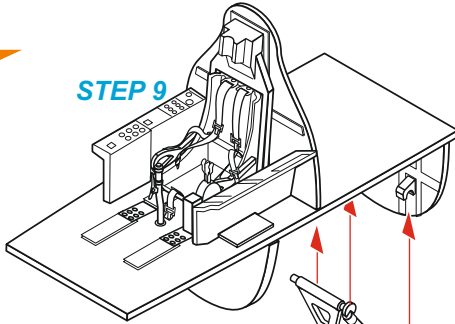


10d

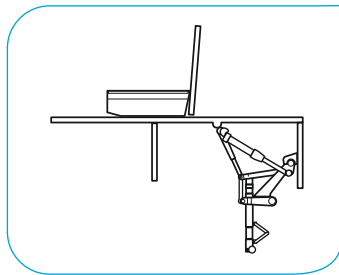


11

STEP 9

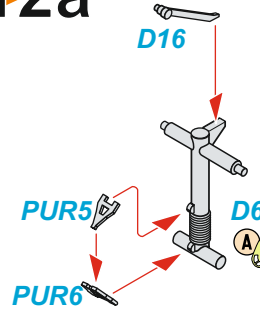


info view

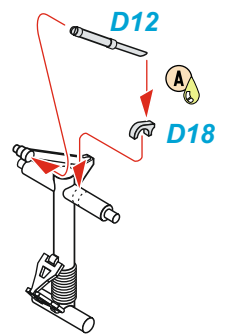


STEP 10

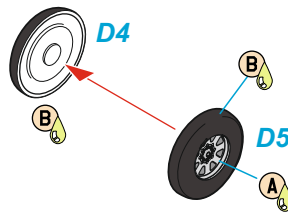
12a



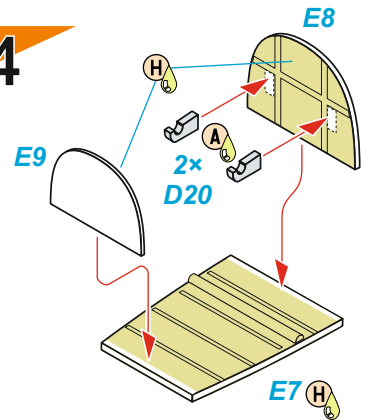
12b



13 4x

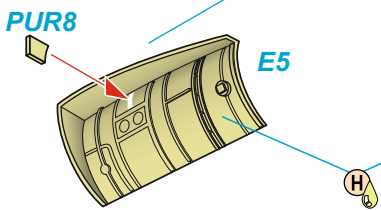


14



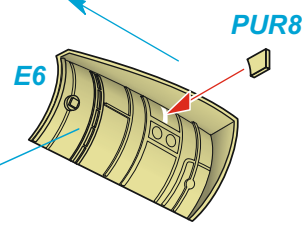
15R

Direction of flight
Směr letu

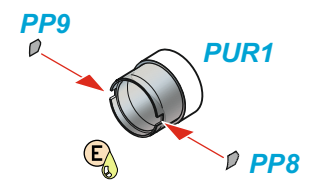


15L

Direction of flight
Směr letu

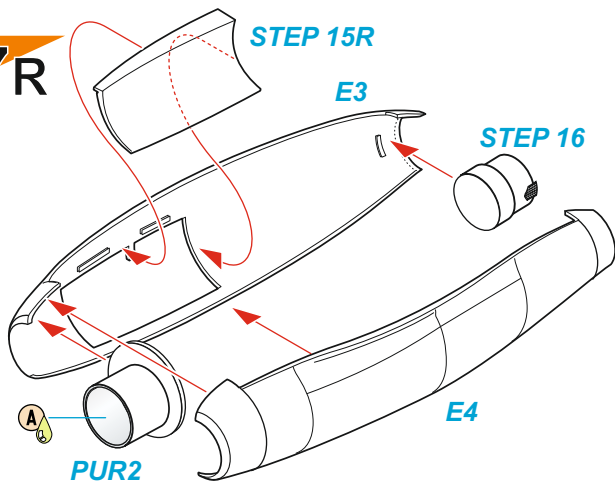


16 2x



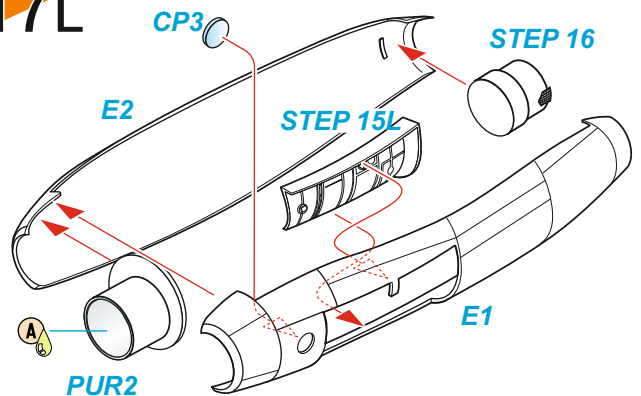
17R

STEP 15R

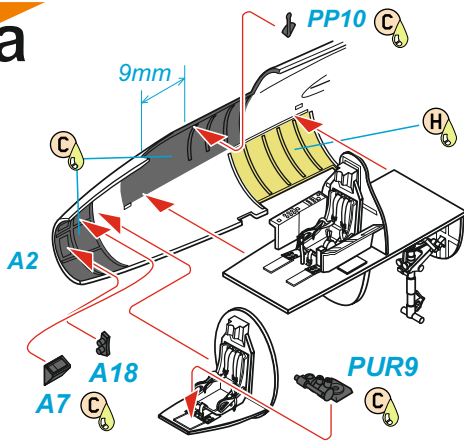


17L

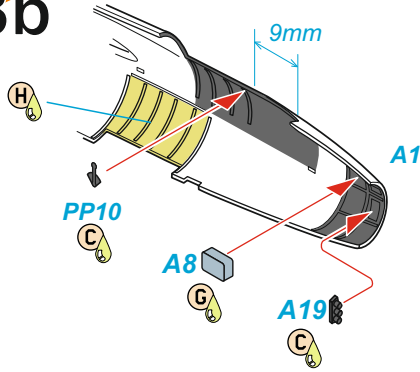
STEP 16



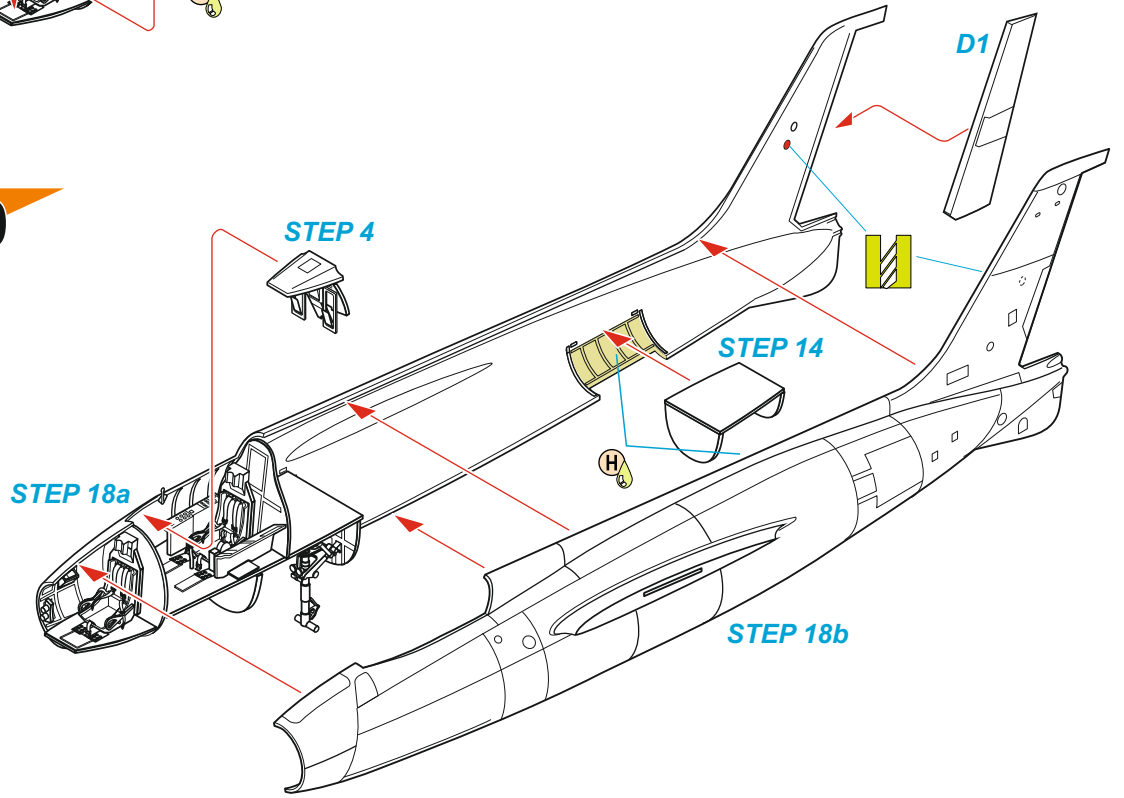
18a



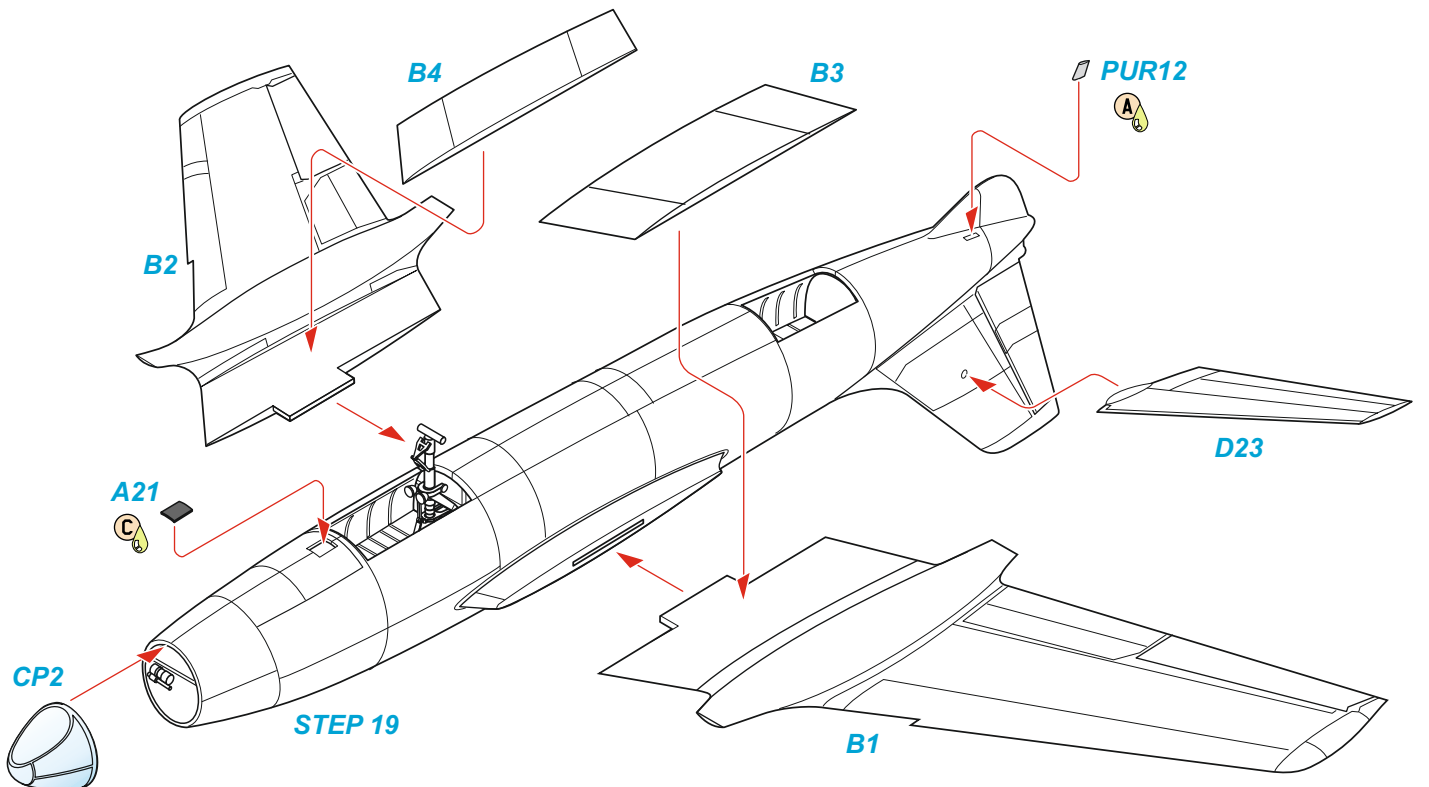
18b



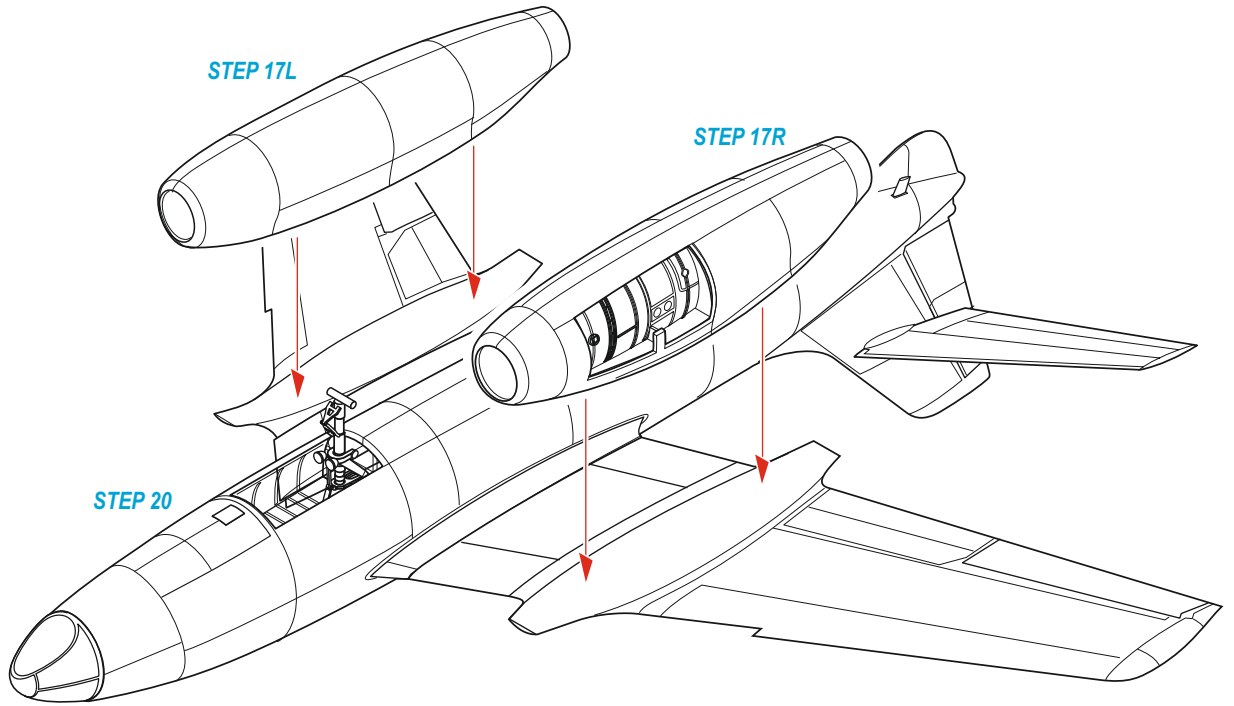
19



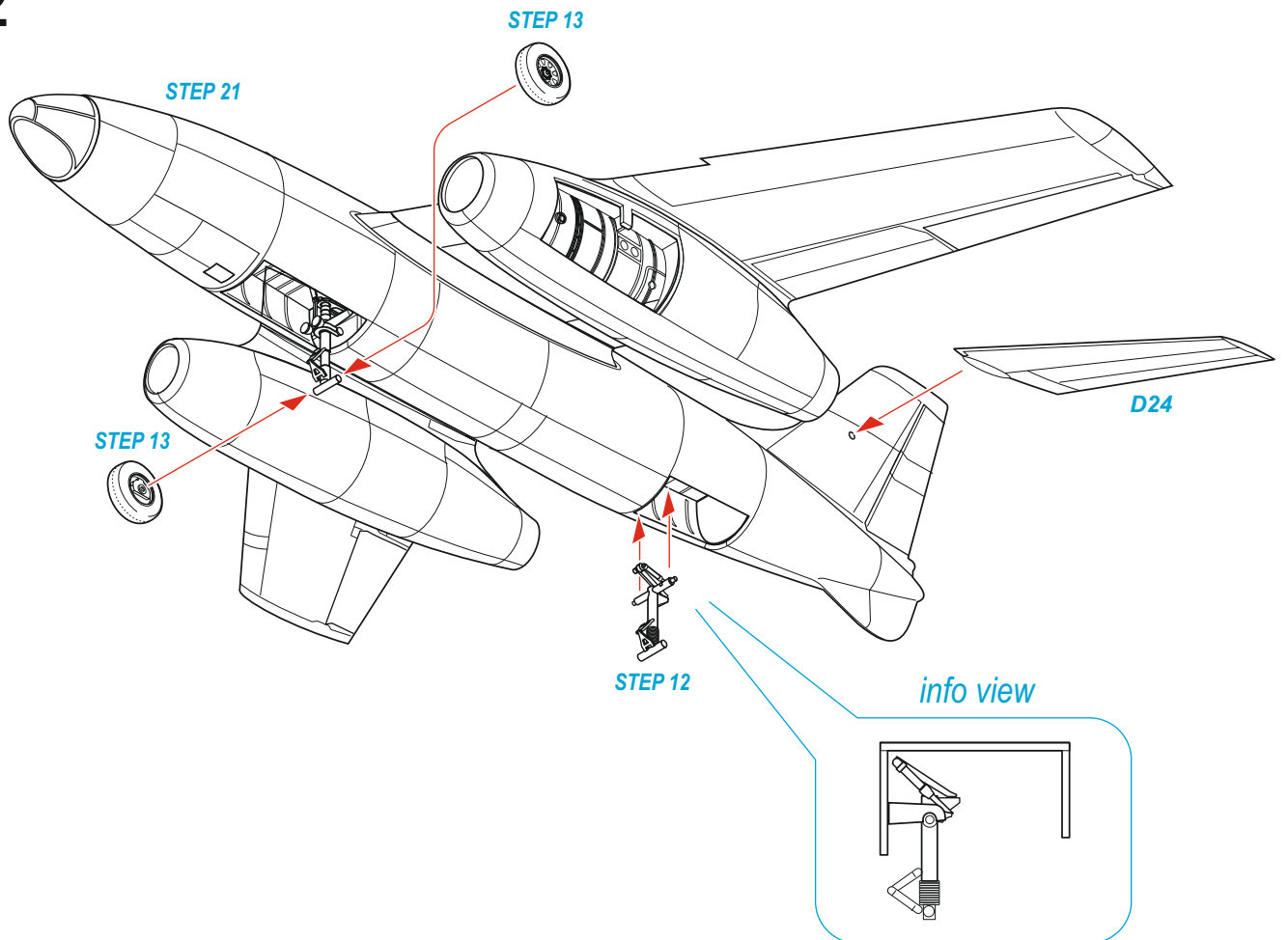
20



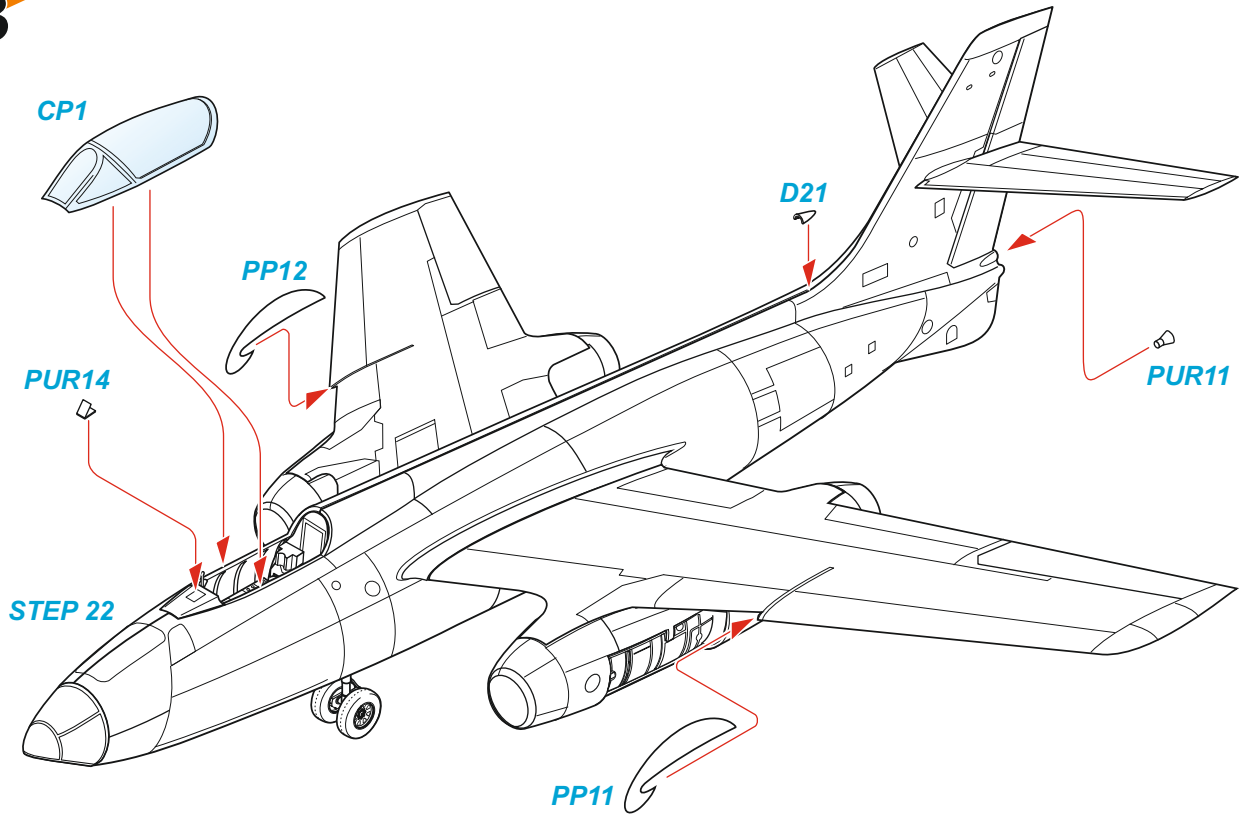
21



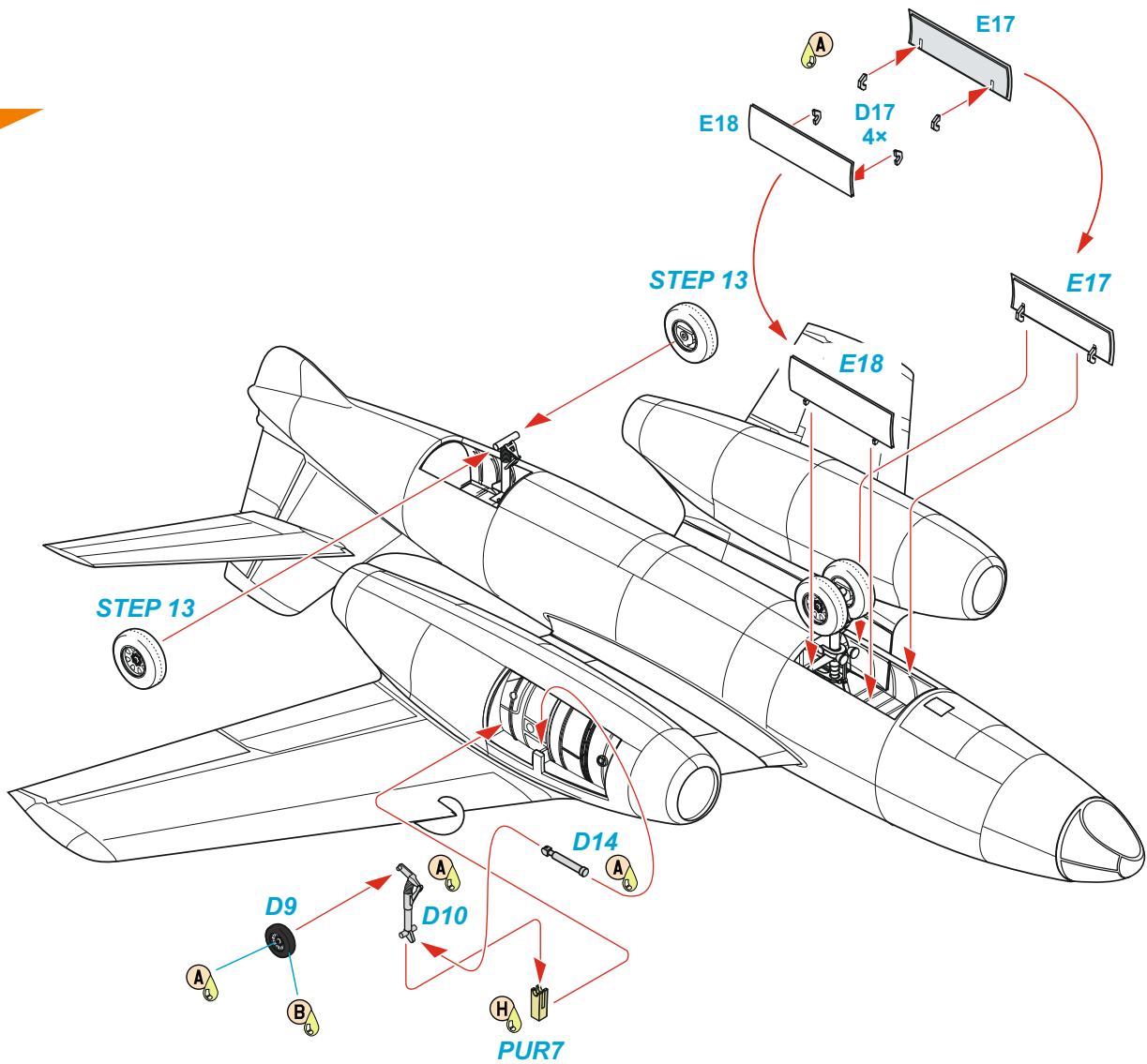
22



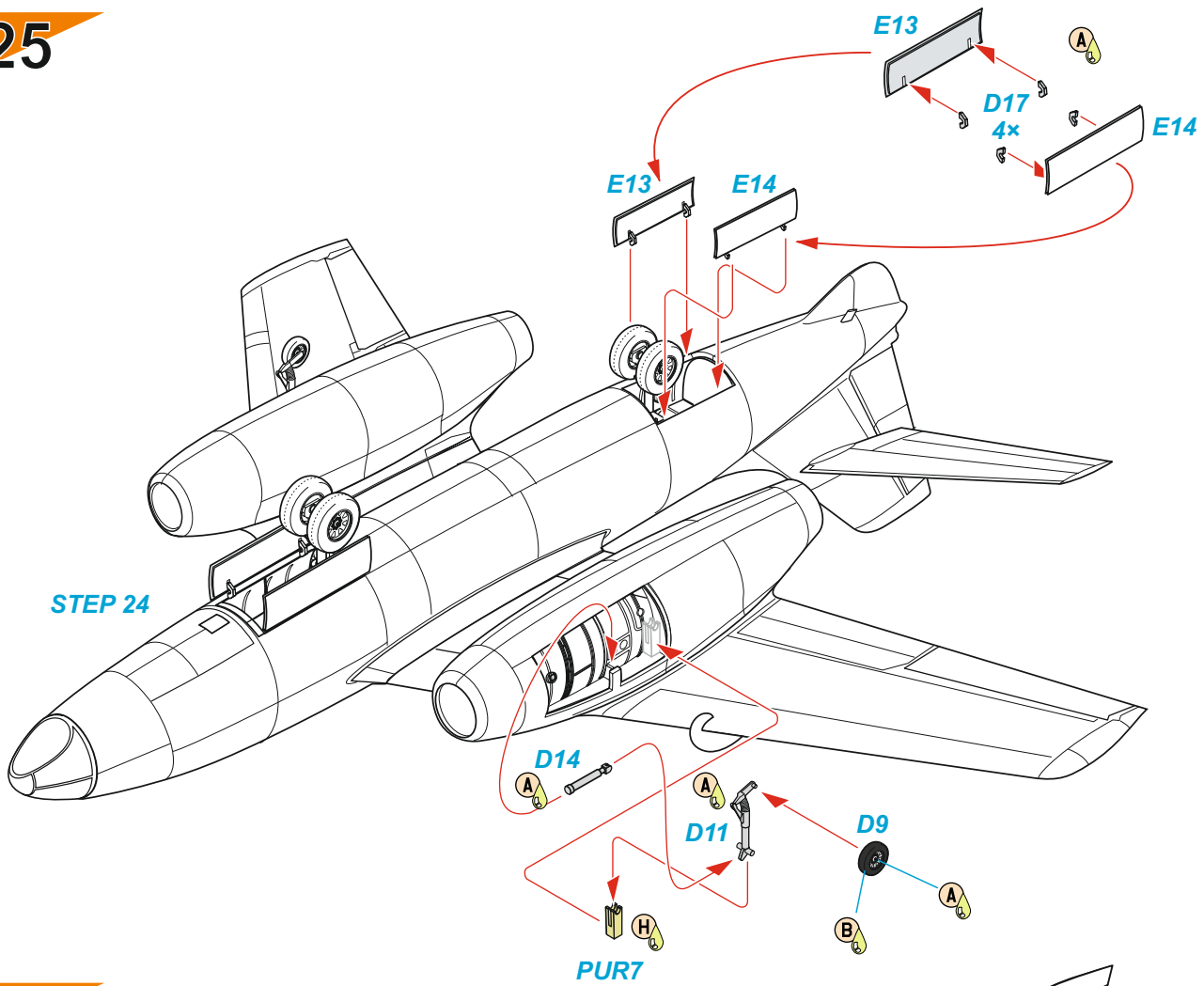
23



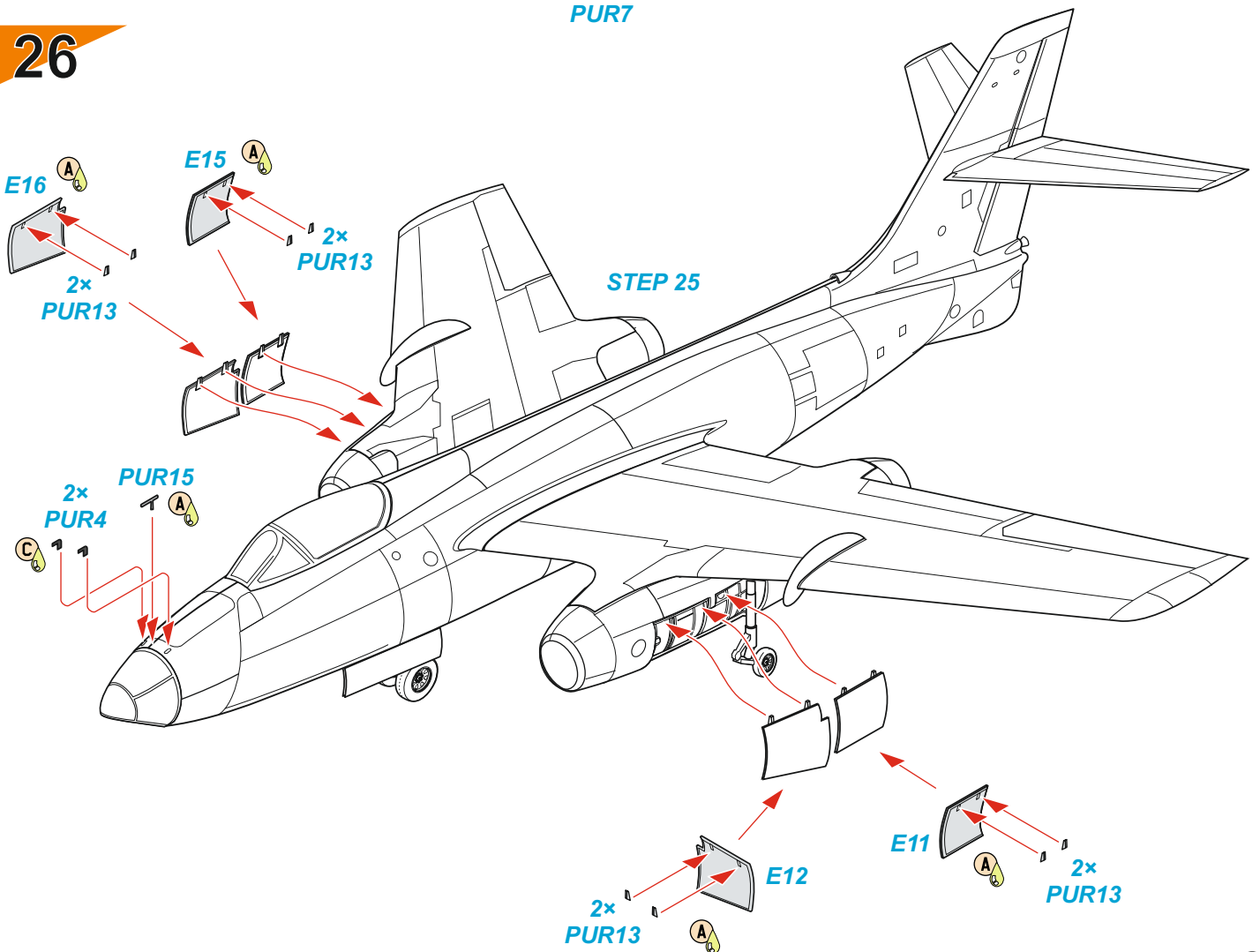
24



25



26

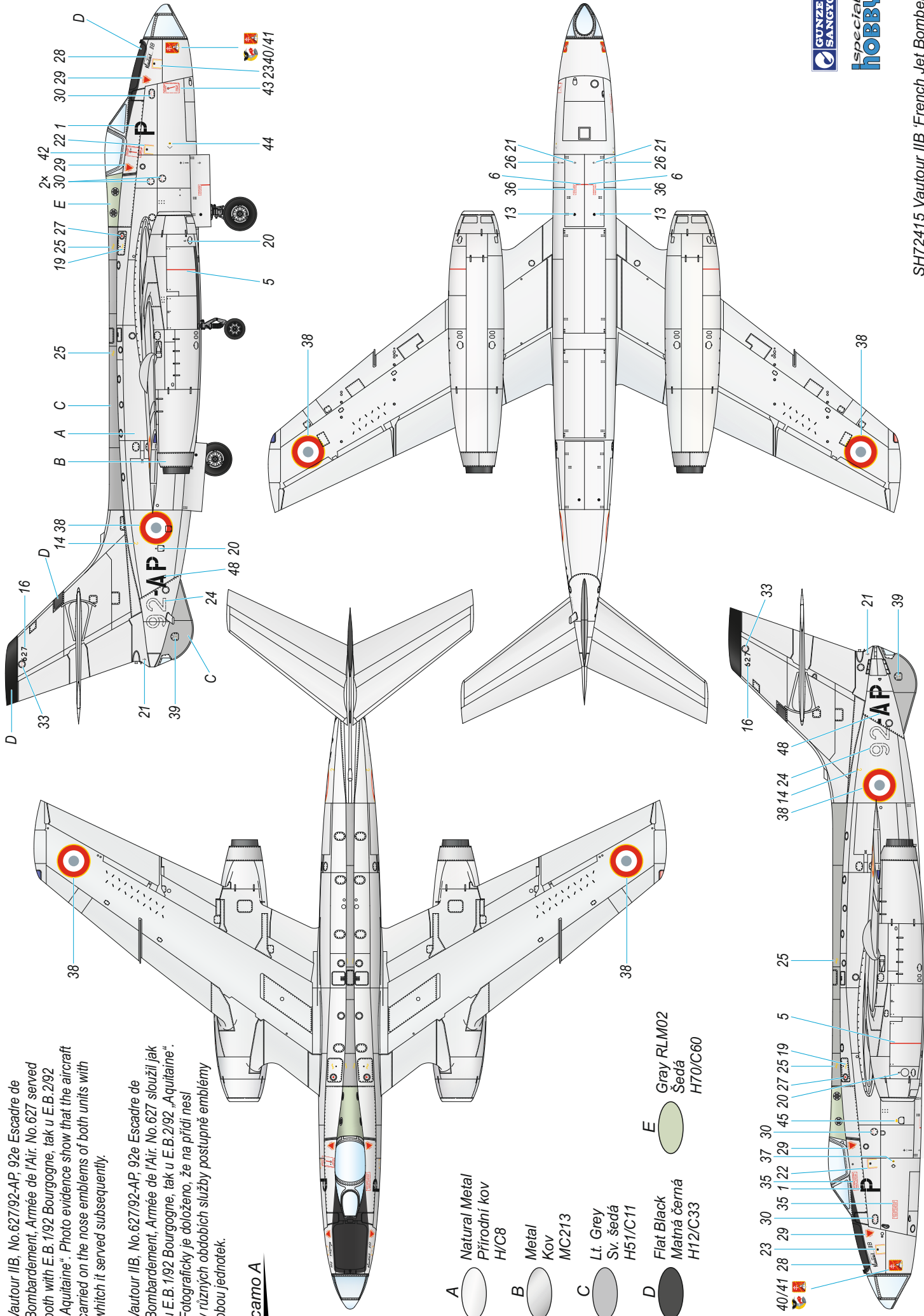


Vautour IIB, No.627/92-AP, 92e Escadre de Bombardement, Armée de l'Air. No.627 served both with E.B.1/92 Bourgogne, tak u E.B.2/92 „Aquitaine“. Photo evidence show that the aircraft carried on the nose emblems of both units with which it served subsequently.

Vautour IIB, No.627/92-AP, 92e Escadre de Bombardement, Armée de l'Air. No.627 sloužil jak u E.B.1/92 Bourgogne, tak u E.B.2/92 „Aquitaine“. Fotograficky je doloženo, že na přední nos v různých obdobích služby postupně emblémy obou jednotek.

camo A

- A** Natural Metal
Přírodní kov
H/C8
- B** Metal
Kov
MC213
- C** Lt. Grey
Sv. šedá
H51/C11
- D** Flat Black
Matná černá
H12/C33
- E** Gray RLM02
Šedá
H70/C60

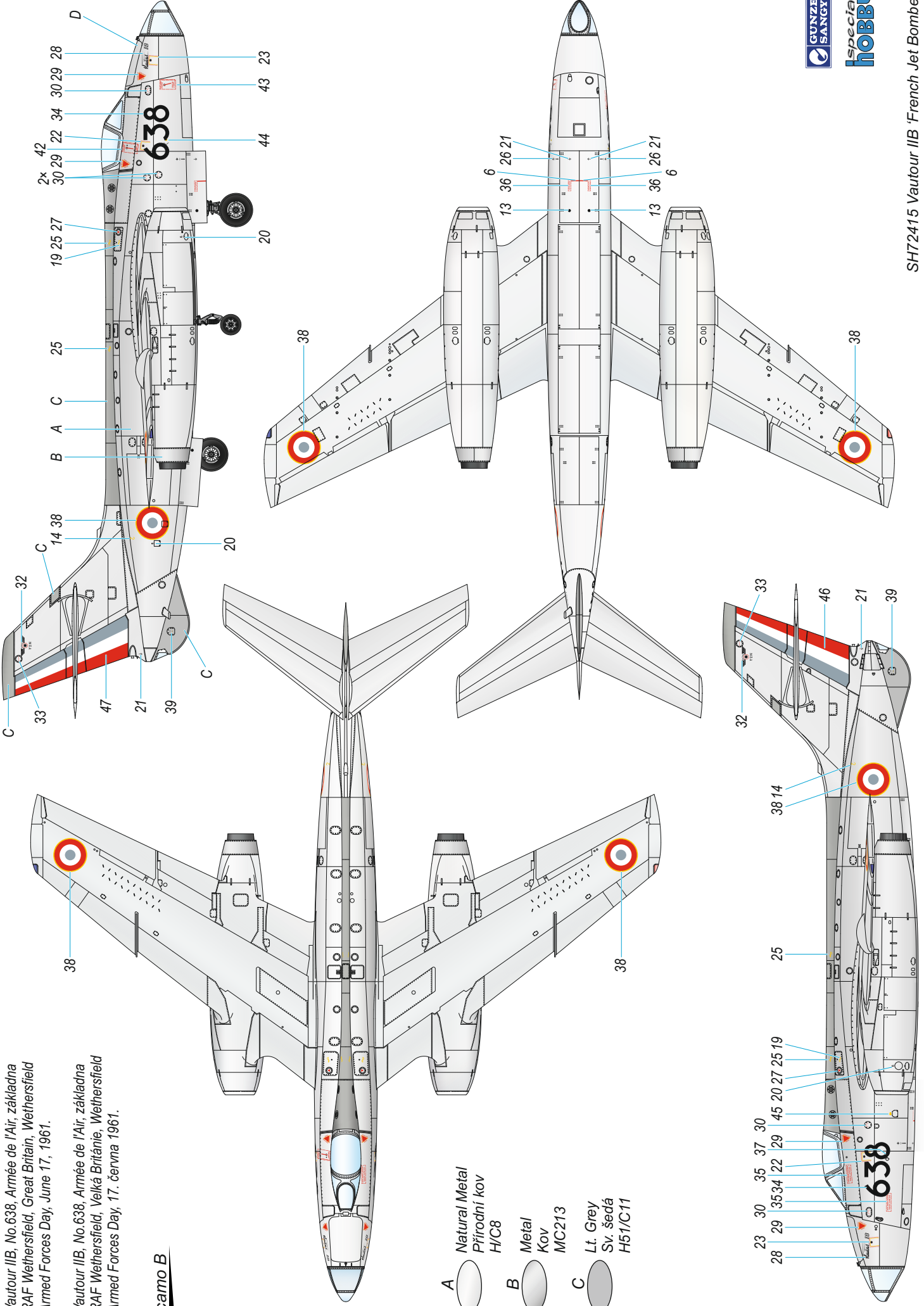


Vautour IIB, No.638, Armée de l'Air, základna RAF Wethersfield, Great Britain, Wethersfield Armed Forces Day, June 17, 1961.

Vautour IIB, No.638, Armée de l'Air, základna RAF Wethersfield, Velká Británie, Wethersfield Armed Forces Day, 17. června 1961.

camo B

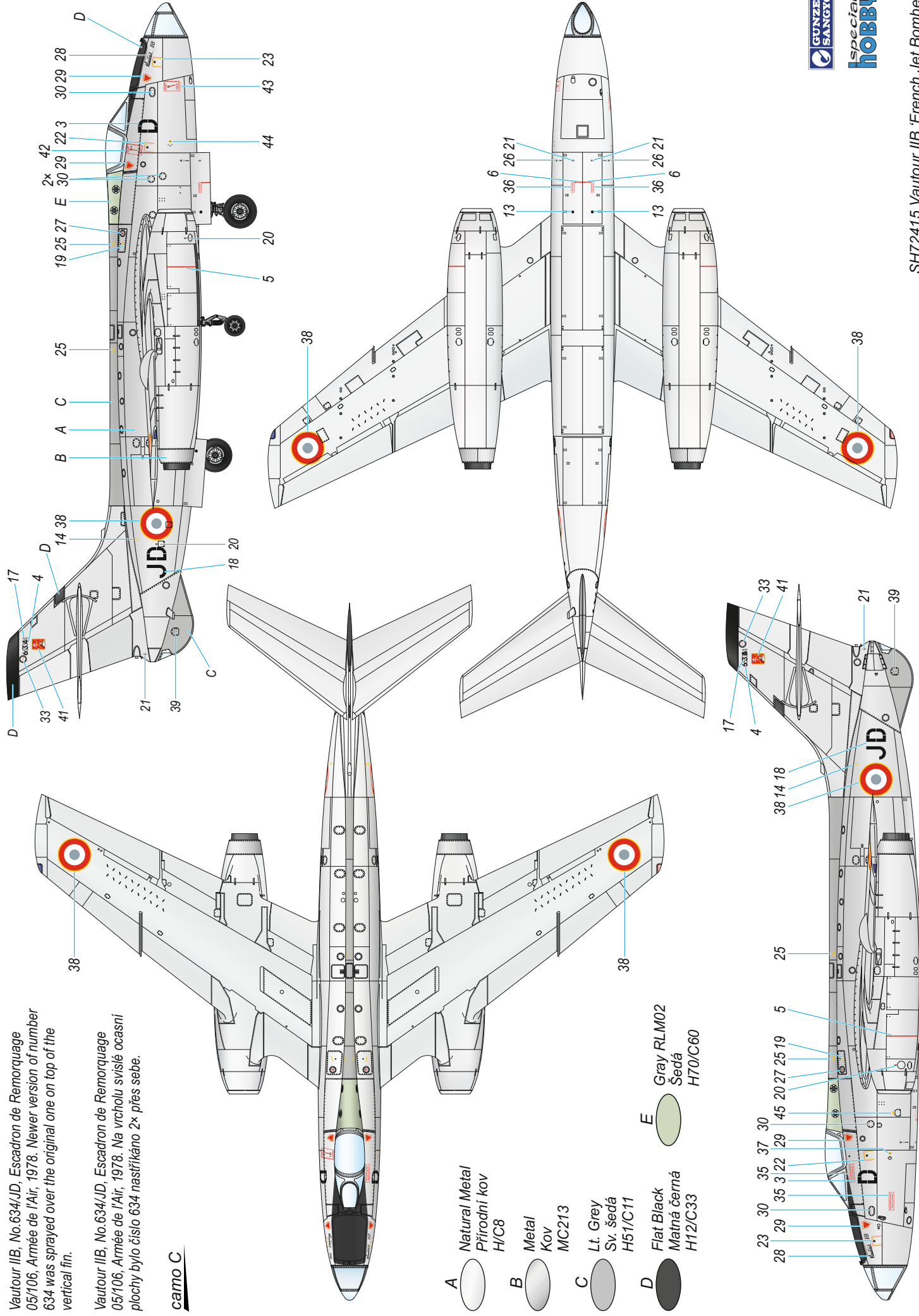
- A Natural Metal
Přirodní kov
H/C8
- B Metal
Kov
MC213
- C Lt. Grey
Sv. šedá
H51/C11



Vautour IIB, No.634/JD, Escadron de Remorquage 05/106, Armée de l'Air, 1978. Newer version of number 634 was sprayed over the original one on top of the vertical fin.

Vautour IIB, No.634/JD, Escadron de Remorquage 05/106, Armée de l'Air, 1978. Na vrcholu svislé ocasní plochy bylo číslo 634 nastříkáno 2x přes sebe.

camo C



Vautour IIB, No.621/92-AN, 2/92e Escadre de Bombardement "Aquitaine", Armée de l'Air.

Vautour IIB, No.621/92-AN, 2/92e Escadre de Bombardement "Aquitaine", Armée de l'Air.

camo D

A Natural Metal
Přirodní kov
H/C8

B Metal
Kov
MC213

C Lt. Grey
Sv. šedá
H51/C11

D Flat Black
Matná černá
H12/C33

E Gray RLM02
Šedá
H70/C60

