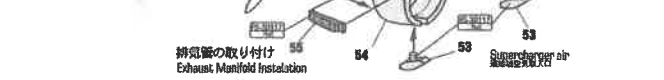
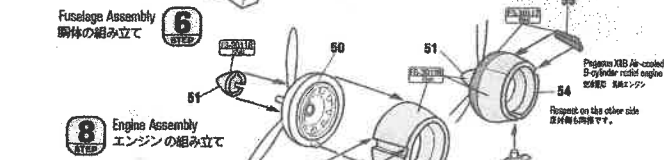
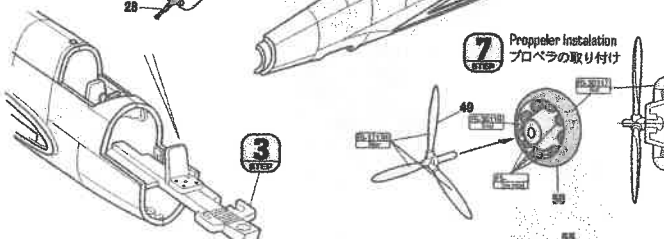
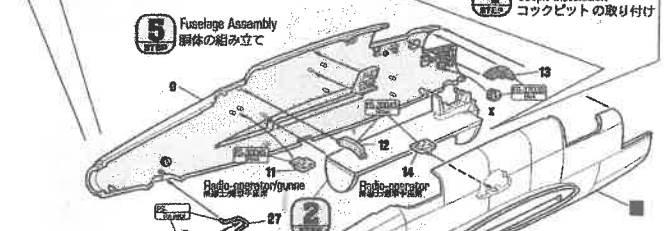
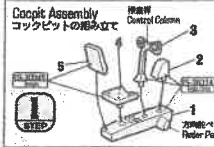
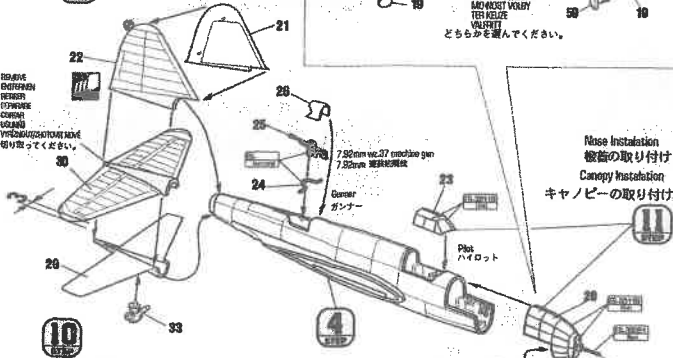


Assembly instruction

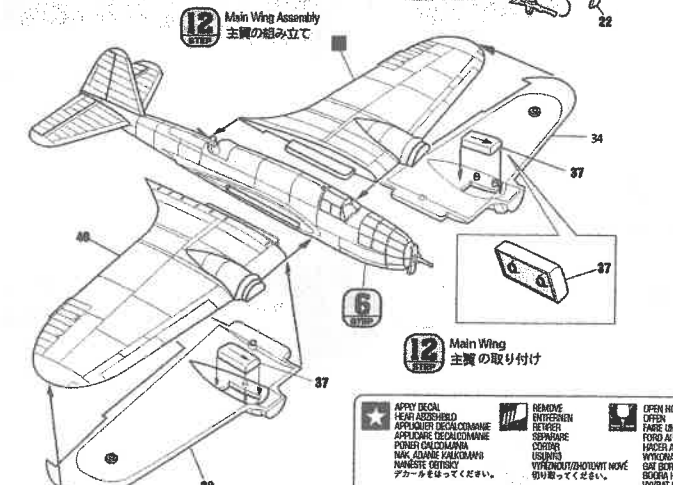


www.mistercraft.eu

9 STEP Horizontal Stabilizer Assembly
と水平尾翼の組み立て



10 STEP Tail Wheel Installation
尾輪の取り付け

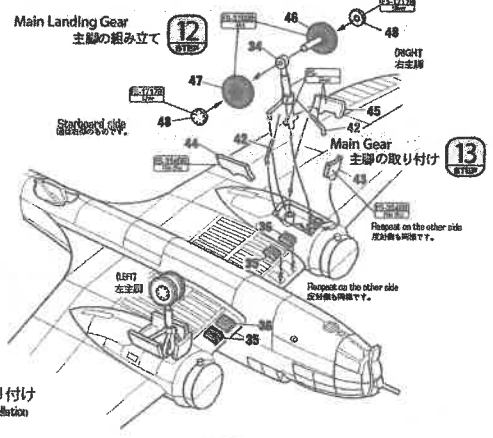


★ APPLY DECAL
HEAR ADDRESS
APPLIQUEZ LE DECALQUAGE
ADRESSER VOUS
PONESZ A DECALOMANÁ
MŊK ADRESSA
MARIJEZ ADRESY
デカールをはってください。

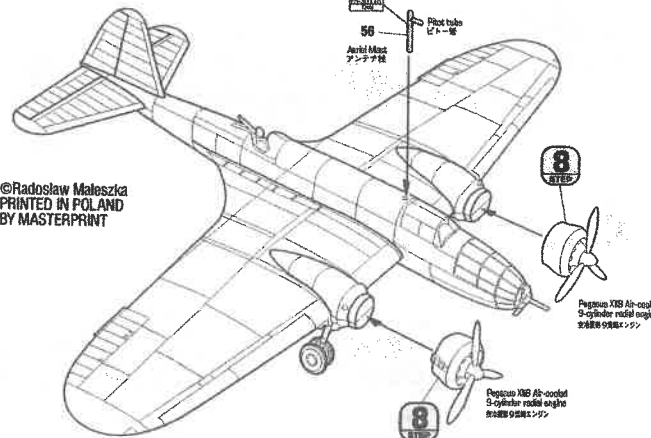
◻ REMOVE
ENTWENN
REINER
SPRINKE
ODSTRAN
OSUNNY
WYKONAJ/ODSTRANŊ NOKÉ
切り取ってください。

◻ OPEN HOLE
OPEN
FAIRE UN TROU
FORO A BUCO
FORO A BUCO
WYKONAJ DZWIĘK
ODSTRAN
ODSTRAN
WYKONAJ DZWIĘK
切り取ってください。どちらかを選んでください。

- Instrukcja monta'u
- Baanleitung
- Montage
- Stavební postup



12 STEP Various Parts Installation



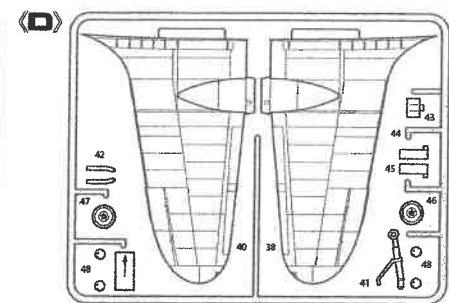
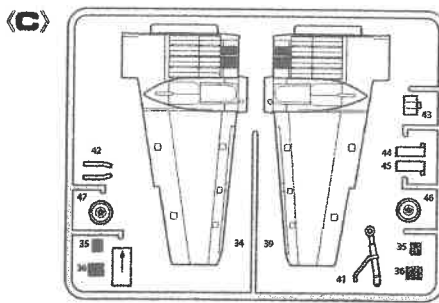
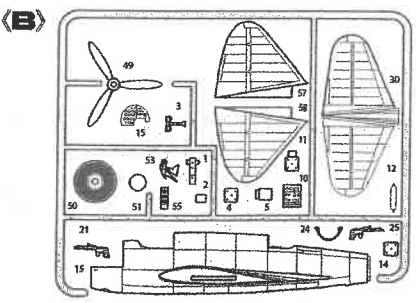
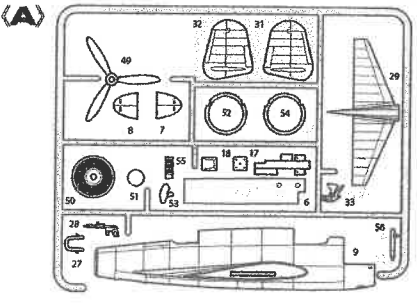
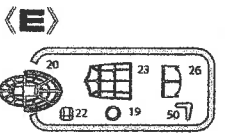
©Radosław Maleszka
PRINTED IN POLAND
BY MASTERPRINT

1 PAINTING SCHEME NUMBER
LACKSCHIEBENANLEGER
NUMERO DE LA LESTE DE PEINTURES
NUMERO DE LA LESTE DE PEINTURES
LACKSCHIEBENANLEGER
LACKSCHIEBENANLEGER
LACKSCHIEBENANLEGER
LACKSCHIEBENANLEGER
LACKSCHIEBENANLEGER
LACKSCHIEBENANLEGER

2x NUMBER OF WORKING STEPS
ANZAHL DER ARBEITSSCHRITTEN
NUMERO D'ETAPES DE TRAVAIL
NUMERO D'ETAPES DE TRAVAIL
ANZAHL DER ARBEITSSCHRITTEN
ANZAHL DER ARBEITSSCHRITTEN
ANZAHL DER ARBEITSSCHRITTEN
ANZAHL DER ARBEITSSCHRITTEN
ANZAHL DER ARBEITSSCHRITTEN
ANZAHL DER ARBEITSSCHRITTEN

◻ GLUE
KLEBER
A COLLER
BINCOLARE
OPROUNY
NICZY KLEJEM
CZYM
LÄHMEN
LÄHMEN

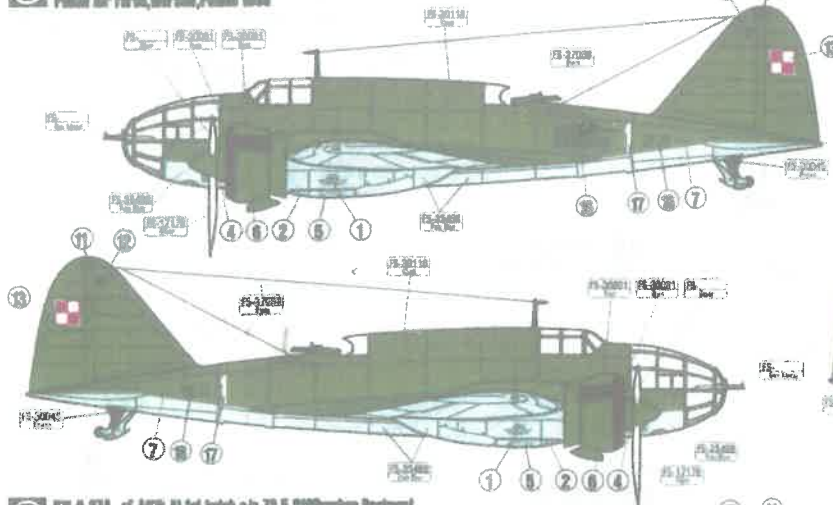
◻ DO NOT GLUE
NICHT KLEBEN
A RE PAS COLLER
NON INCOLARE
NICHI INCOLLARE
NICZY KLEJEM
NIET KLEJEN
NIET KLEJEN
NIET KLEJEN
LIJ



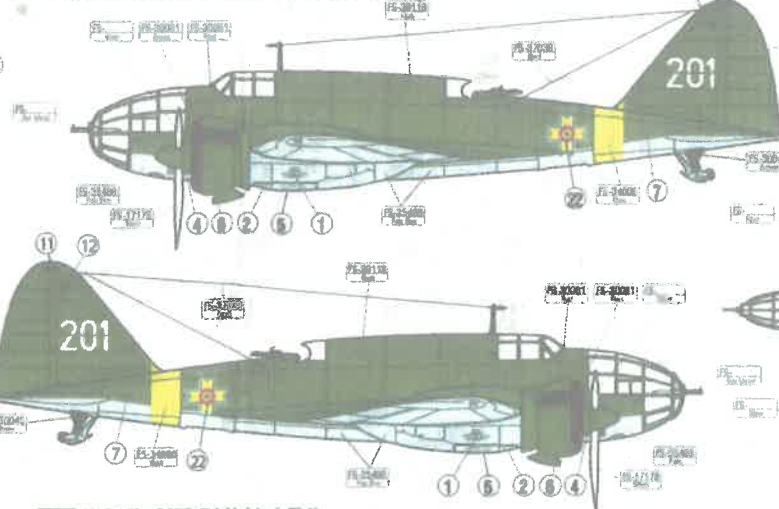
A-06 Marking & Painting

PZL-37A 'Los' I

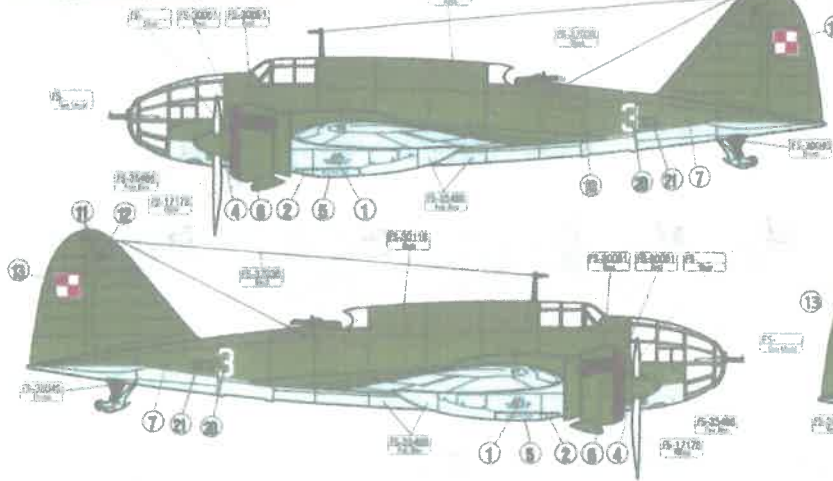
1 PZL P-37A of 402K AJ fot balck s/n 72.0, 212 Bomber Regiment, Polish Air Force, Warsaw, Poland 1938



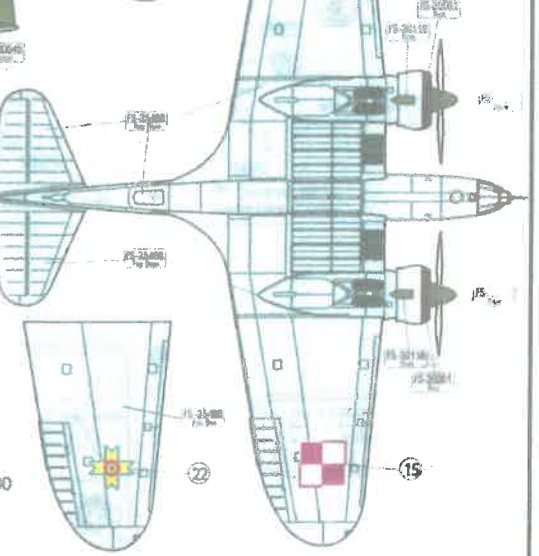
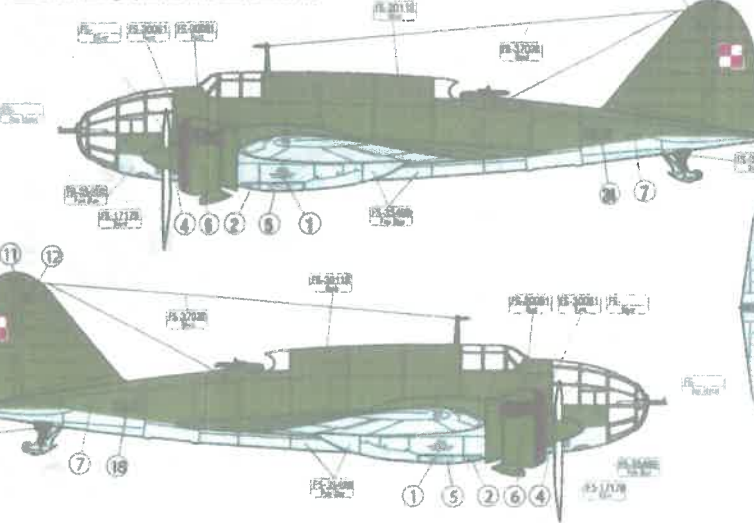
2 PZL P-37A of 402K AJ fot balck s/n 72.0, 78 Bomber Regiment, Royal Canadian Air Force (RCAR), London Front, Canada 1941



3 PZL P-37A of 402K AJ fot balck s/n 72.0, 212 Bomber Regiment, Polish Air Force, Warsaw, Poland Sept. 1938



4 PZL P-37A of 402K AJ fot balck s/n 72.0, 81 Training Squadron CWL, 3 Wola, Poland 1938



PL	Member Part	Number	Marking	Color	PL	CZ	GB	D	F	I	ESP	JAP
10001	137	137	137	137	137	137	137	137	137	137	137	137
10002	138	138	138	138	138	138	138	138	138	138	138	138
10003	139	139	139	139	139	139	139	139	139	139	139	139
10004	140	140	140	140	140	140	140	140	140	140	140	140
10005	141	141	141	141	141	141	141	141	141	141	141	141
10006	142	142	142	142	142	142	142	142	142	142	142	142
10007	143	143	143	143	143	143	143	143	143	143	143	143
10008	144	144	144	144	144	144	144	144	144	144	144	144
10009	145	145	145	145	145	145	145	145	145	145	145	145
10010	146	146	146	146	146	146	146	146	146	146	146	146
10011	147	147	147	147	147	147	147	147	147	147	147	147
10012	148	148	148	148	148	148	148	148	148	148	148	148
10013	149	149	149	149	149	149	149	149	149	149	149	149
10014	150	150	150	150	150	150	150	150	150	150	150	150

GB. Marking and Painting Guide
 D. Markierung und Bemalanleitung
 PL. Oznaczenie i Malowanie
 NL. Schilderen en markeringen gids
 F. Peinture et marquage Guide
 ESP. Pintura y Guia de Marcas
 POR. Pintura e Guia de Marcas
 I. Pittura e Guida Marcature
 S. Måling og märkning Guide
 FIN. Maalaus ja merkintät opas

NOR. Maleri og Markings Guide
 RUS. Окраска и маркировка руководство
 GR. Ζωγραφική και Σηματοδότης Οδηγός
 TUR. Kılıvuz Boyama ve Markalama
 CZ. Malování a Značení
 H. Festék rendszer és jelölések
 SK. Malovanie a značenie Guide
 Rum. Marcarea si pictura Ghid
 BUL. Живопис и маркировка Ръководство
 UA. Маркування та живопис керівництво