

German 128mm L/61 barrels for anti-aircraft 12,8 cm FlaK 40 Zwilling

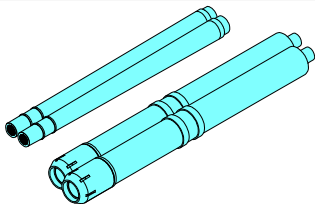
(Lufy 128mm L/61 do niemieckiego działu przeciwlotniczego)

1/35 scale update, Takom model

ABER® 35 L-188

WWW.ABER.NET.PL

Made in Poland © 2016

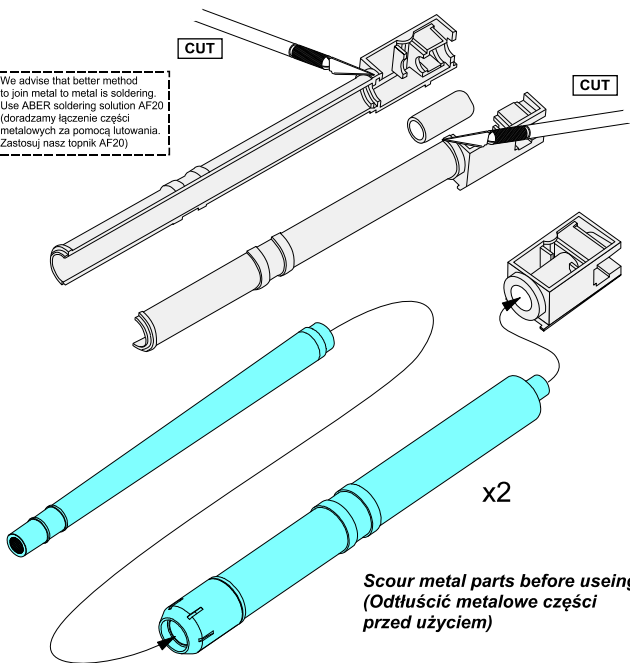


Use Cyanoacryl glue
kleić klejami cyjanoakrylowymi

WARNING

Any unauthorized copying, producing and reproducing of ABER company products, or any part thereof, is strictly prohibited and any such action establishes liability for a civil action and may give rise to criminal prosecution.

We advise that better method to join metal to metal is soldering.
Use ABER soldering solution AF20 (dorzadzamy łączenie części metalowych za pomocą lutowania. Zastosuj nasz topnik AF20)



**Scour metal parts before using
(Odtłuścić metalowe części przed użyciem)**

OSTRZEŻENIE

Jakiegokolwiek kopiowanie, produkowanie i reprodukcja wyrobów firmy ABER bez zezwolenia, w całości lub części jest surowo zabronione. Powyższe działania powodują powstanie odpowiedzialności cywilnej oraz mogą spowodować wszczęcie postępowania karnego.

Please note that, for purpose of improvement ABER sets designs are subjects to change without notice. Proszę mieć na uwadze fakt, że zestawy ABER mogą ulec zmianie ze względu na ulepszenia, bez powiadomienia.