

# F-15E STRIKE EAGLE™

[U.S. AIR FORCE FIGHTER / ATTACKER]

F-15E  
ストライク イーグル  
[アメリカ空軍 戦闘/攻撃機]

**1:72 SCALE KIT**



HASEGAWA CORPORATION



## 《F-15E STRIKE EAGLE》

One of the most exciting exhibits at 1980 Farnborough Air Show was the F-15E Strike Eagle wrapped up in green camouflage, surrounded by excessive amount of external stores in its display on the ground.

The Strike Eagle was converted from an F-15B two seater Eagle. Though originally designed as a multi role combat aircraft, the present main role of the Eagle is restricted to an interceptor, while the F-16 is used for close support missions.

As there was a demand in the Air Force for an aircraft which could replace the F-111 and the A-7, McDonnell Douglas and Hughes jointly started the development by their own fund under the project named AFCD (Advanced Fighter Capability Demonstration).

A "Conformal Fuel Tank" was attached on each side of the fuselage to extend the range and to provide additional store stations. A series of advanced functions was added to the Hughes APG-63 radar and fire control system.

The rear seat is for WSO (Weapon Systems Officer) who handles the sophisticated nav/attack control system.

### 《Data》

Crew:2, Wingspan:13.05m, Length:19.43m,

Height:5.63m, Wing area:56.5m<sup>2</sup>,

Max. take-off weight:34,020kg,

Powerplant:P & W F-100-PW-100 Turbofan jet engine (thrust 7,350kg, 10,800kg with afterburner used) × 2,

Max. capacity of external stores:12,111kg.

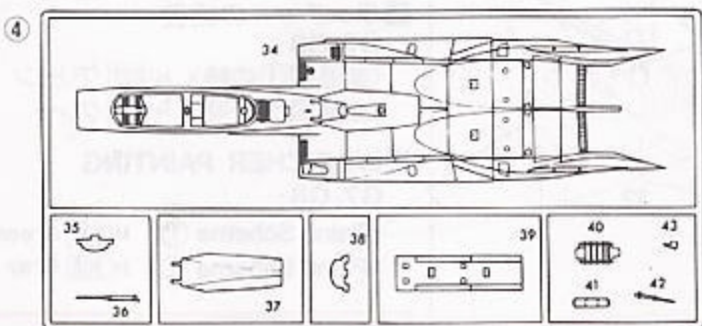
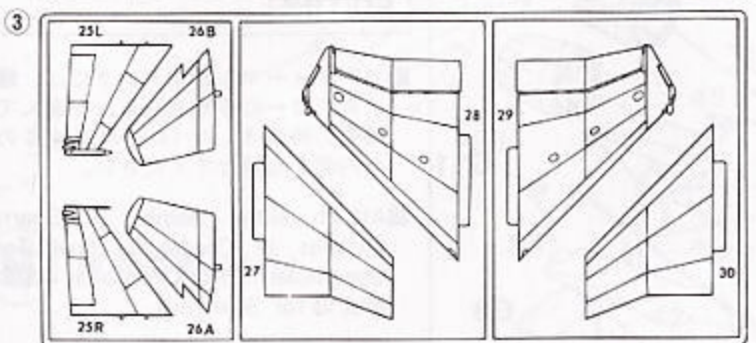
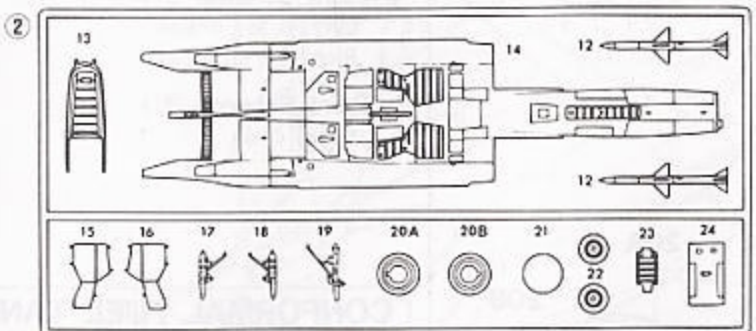
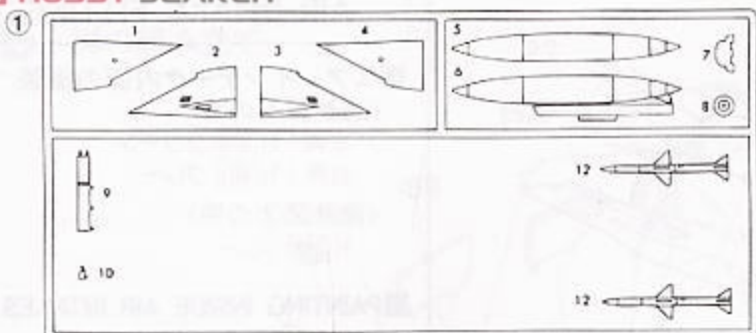
## 《F-15E ストライクイーグルについて》

1980年9月のファンボロ航空ショーで各国出品の新鋭機の中で、マクドネル・ダグラス社が自費で開発したF-15 ストライクイーグルは、チャコール・リザード迷彩色で登場し話題になりました。現在世界最強の制空戦闘機としてアメリカ空軍をはじめ、航空自衛隊にも配備されているF-15イーグルの戦闘爆撃能力を発達させた型です。もともと制空戦闘も対地攻撃もできる多用途戦闘機として設計されていましたが、地上攻撃のように損耗率の高い任務にはF-15より低価格のF-16をあてているため、F-15は制空戦闘機の任務しか与えられていません。しかしF-111戦闘爆撃機やA-7攻撃機の後継機の必要性が問題となり、マクドネル・ダグラス社ではヒューズ社と共同で発達型戦闘機能力デモンストレーション(AFCD)の名のもと、空軍から貸与されたF-15Bを使って開発が進められました。胴体側面には、航続距離を伸ばすのと兵装ステーション増加のためにコンフォーマル燃料タンクが取り付けられ、APG-63火器管制装置に大幅な改良と新しい機能が付加されています。その高度な機能をもった航法/攻撃システムを扱うため、後席にウエポン・システム・オフィサー(WSO)を配置しています。

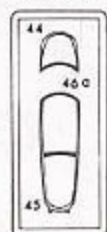
これらの能力向上によりF-111以上の戦闘攻撃機になるとともに、投弾後は制空戦闘機として敵機とわたり合える能力をも兼ねた多用途戦闘機となりました。これに刺激されジェネラル・ダイナミックスでもF-16の発達型F-16XLを自主開発して対抗しました。米空軍も1982年になってどちらかを採用することを決め、ストライクイーグルにはF-15E、F-16XLにはF-16Eの仮の制式名を与え、1983年に評価試験が行なわれました。

## 《データ》

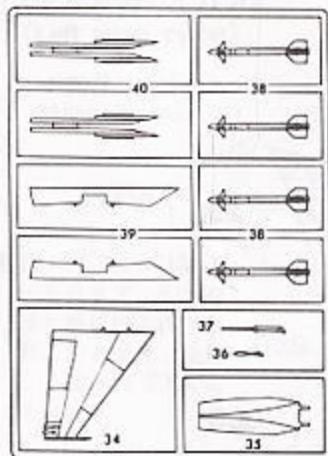
乗員2名、全幅13.05m、全長19.43m、全高5.63m、翼面積56.5m<sup>2</sup>、最大離陸重量34,020kg、エンジンP&W/F-100-PW-100ターボファンジェット(推力7,350kg A/B使用時10,800kg)×2、最大機外兵装量12,111kg。



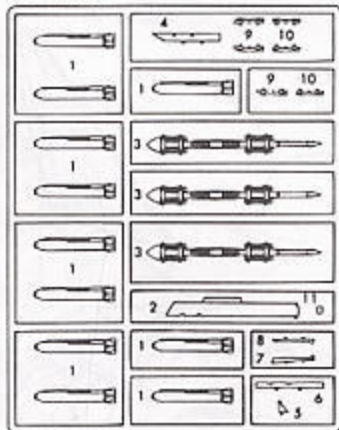
《風防》



《D》



《G》x2



## HOBBY SEARCH

H 301 グレー Gray FS 36081 : H 2 60% H 1 20% H 4 10% H 7 10% + H 40 好みの量

H 302 グリーン Green FS 34092 : H 1 40% H 4 30% H 5 20% H 2 10% + H 40 好みの量

H 303 グリーン Green FS 34102 : H 4 50% H 1 20% H 2 10% H 5 10% + H 7 10% + H 40 好みの量

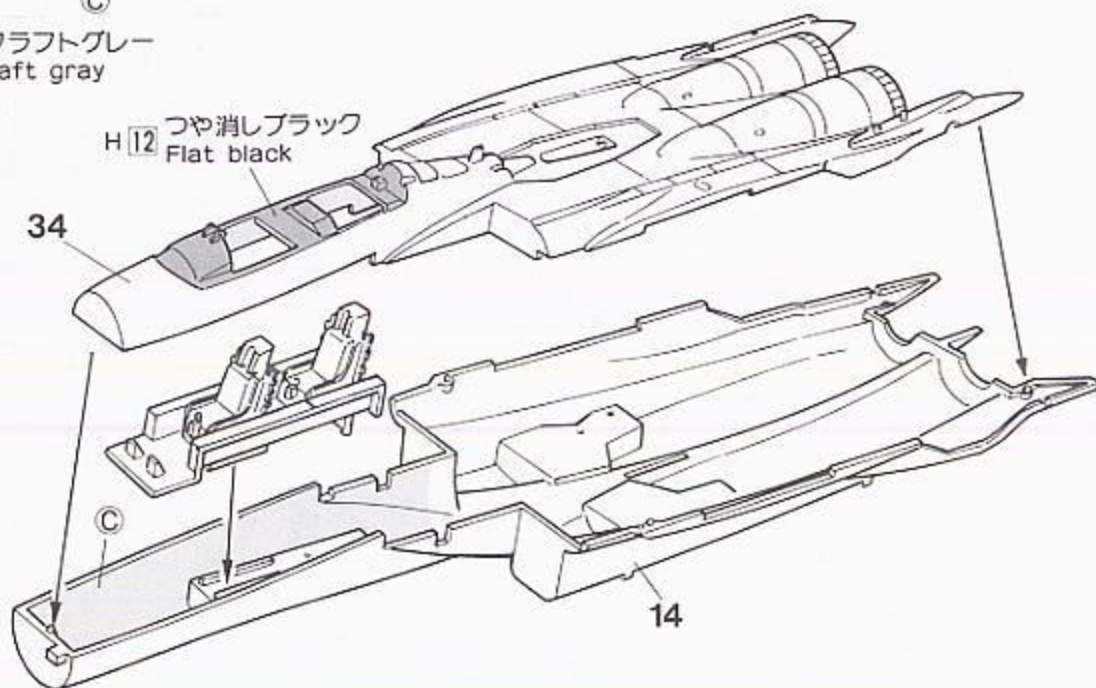
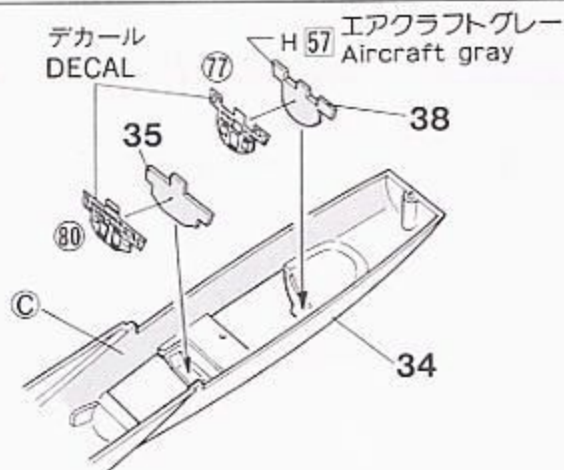
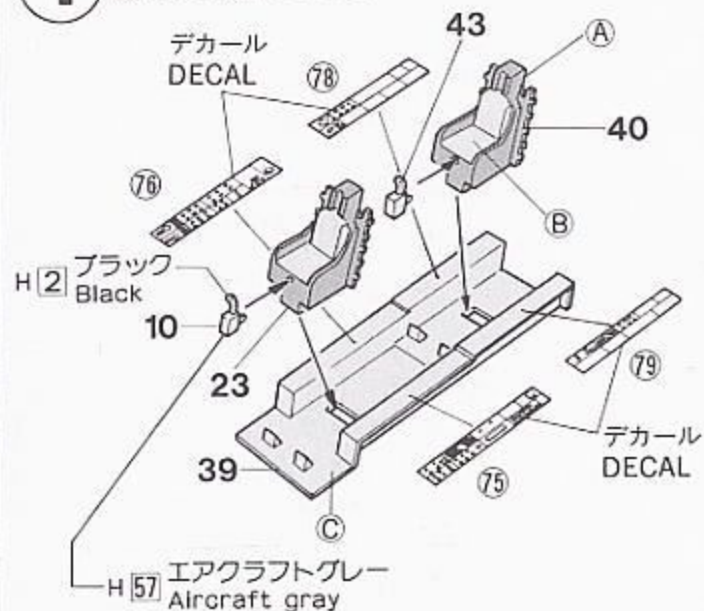
## HOBBY SEARCH

H 307 グレー Gray FS 36320 : H 1 90% H 2 6% H 5 3% H 43 1% + H 40 好みの量

H 308 グレー Gray FS 36375 : H 1 94% H 2 4% H 5 1% H 43 1% + H 40 好みの量

● 混色の比率は、あくまでも目安として参考にしてください。

# 1 胴体の組み立て



## 塗装説明のH□は

グンゼ産業水性ホビーカラーの番号です。

色指定H□の300番台の色は

グンゼ産業水性ホビーカラー飛行機特色セットのものです。

Numbers in H□ accord with those of **GUNZE SANGYO AQUEDUS HOBBY COLOR** Colors of No.300's in H□ are contained in Aircraft Camouflage Colors.

## FUSELAGE ASSEMBLY

### ■ コクピットの塗装

(A)シート：H 12 つや消しブラック

(B)シート：H 80 カーキグリーン

(C)コクピット内側：

H 57 エアクラフトグレー

### ■ COCKPIT PAINTING

(A) Seat: H 12 Flat black

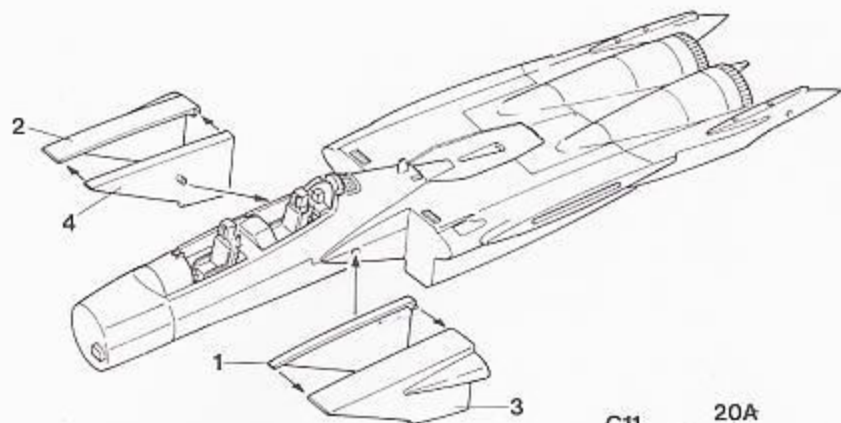
(B) Seat: H 80 Khaki green

(C) Cockpit inside: H 57 Aircraft gray

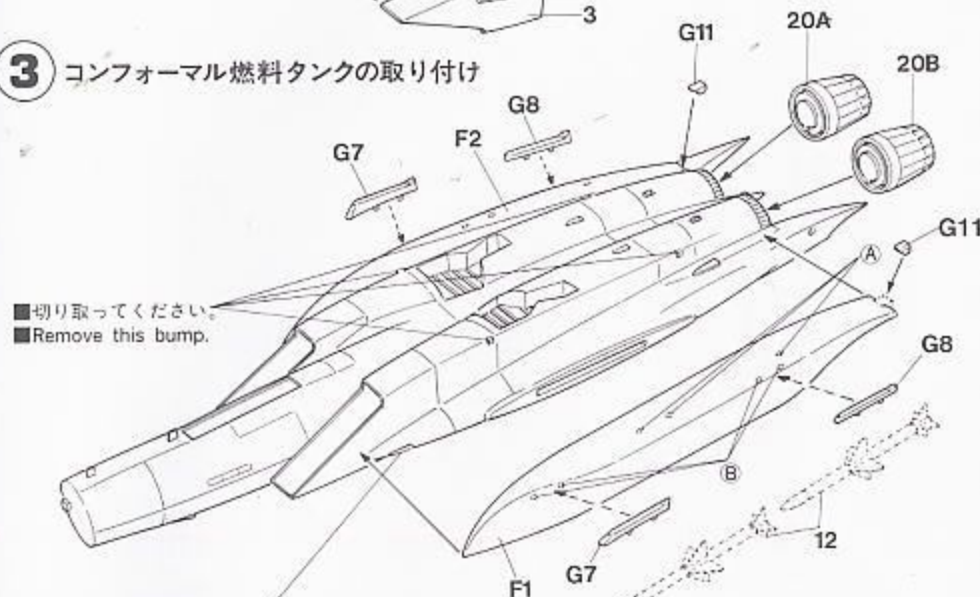
このキットには接着剤が入っていません。別にお求めください。

No glue contained in this kit.

**2** エアーインテークの取り付け



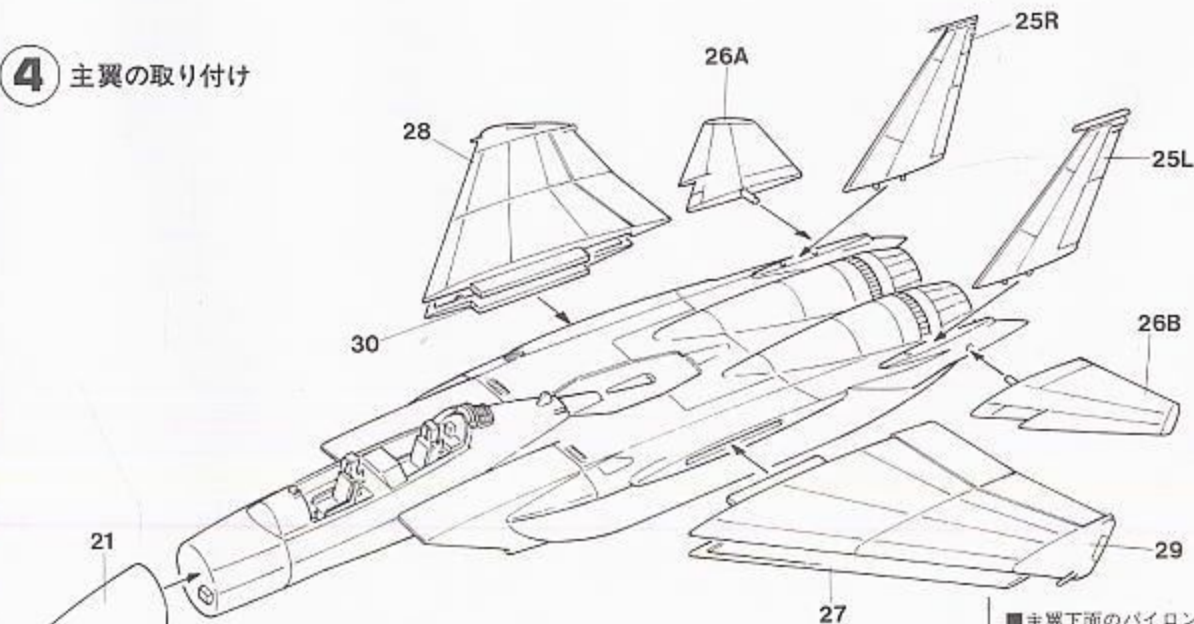
**3** コンフォーマル燃料タンクの取り付け



■切り取ってください。  
■Remove this bump.

■機関砲口は塗装図①の時にはうめてください。  
■Fill this gun muzzle with putty for aircraft of Paint Scheme ①.

**4** 主翼の取り付け



■機首に3g程度のオモリを入れてください。  
オモリのパーツは入っていません。  
■Insert 3g ballast in nose.  
Ballast is not included in this kit.

**AIR INTAKE FITTING**

■エアーインテーク内側の塗装  
<塗装図①の時>  
左側: H[303] グリーン  
右側: H[301] グレー  
<塗装図②の時>  
H[308] グレー

■PAINTING INSIDE AIR INTAKES

<Paint Scheme ①>  
Left: H[303] Green  
Right: H[301] Gray  
<Paint Scheme ②>  
H[308] Gray

**CONFORMAL FUEL TANK FITTING**

■コンフォーマル燃料タンクには、爆弾かスパローのうちどちらかを選んで、爆弾の時は(A)、スパローの時は(B)の穴を内側から開けてください。

■Attach either bombs or Sparrow missiles to Conformal Fuel Tank. Open holes (A) from inside for bombs, and (B) for Sparrows.

■ランチャーの塗装

G7, G8:  
<塗装図①の時> H[302] グリーン  
<塗装図②の時> H[308] グレー

■LAUNCHER PAINTING

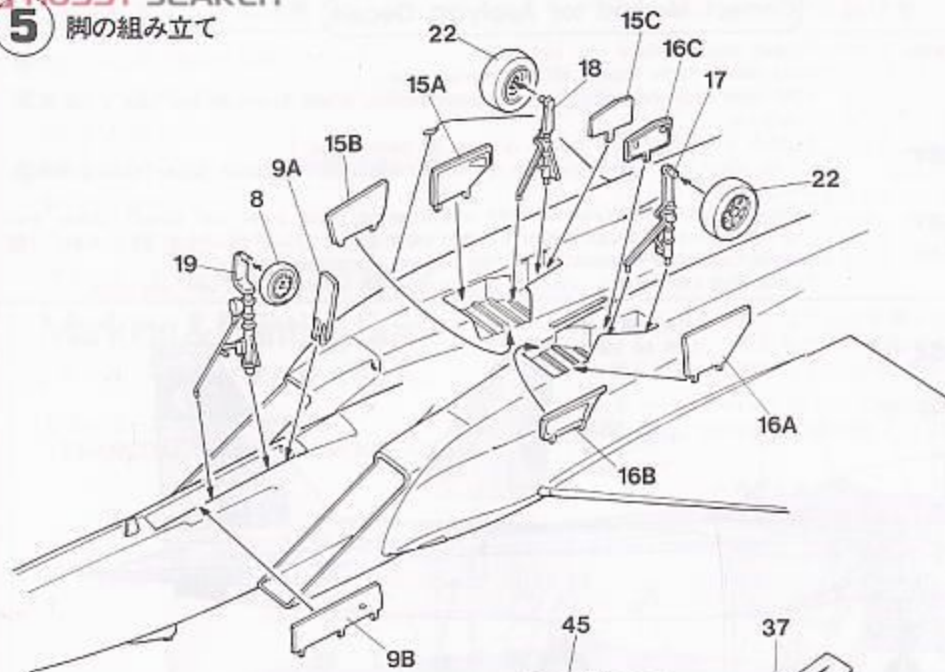
G7, G8:  
<Paint Scheme ①> H[302] Green  
<Paint Scheme ②> H[308] Gray

**WING FITTING**

■主翼下面のパイロン用の穴は、上下面を接着する前に内側から開けてください。

■Open holes for pylons from inside before cementing wing top and bottom.

5 脚の組み立て



LANDING GEAR ASSEMBLY

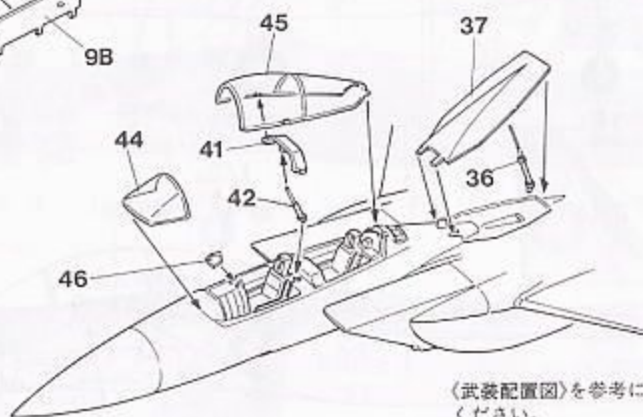
■脚回りの塗装

タイヤ: H 77 タイヤブラック  
 ホイール: H 11 ホワイト  
 脚柱: H 11 ホワイト  
 脚納庫:  
 <塗装①> H 301 グレー  
 <塗装②> H 11 ホワイト  
 脚扉内側:  
 <塗装①> H 301 グレー  
 <塗装②> H 11 ホワイト  
 オレオ: H 8 シルバー

■LANDING GEAR PAINTING

Tire: H 77 Tire black  
 Wheel: H 11 White  
 Gear strut: H 11 White  
 Gear well:  
 <Paint Scheme ①> H 301 Gray  
 <Paint Scheme ②> H 11 White  
 Gear door inside:  
 <Paint Scheme ①> H 301 Gray  
 <Paint Scheme ②> H 11 White  
 Oleo strut: H 8 Silver

6 風防の取り付け



CANOPY FITTING

■キャノピーを開く場合のみ部品42を使用してください。

Part 42 is for opened canopy position.

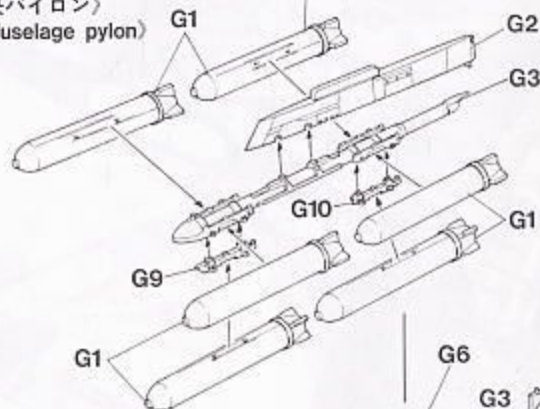
《武装配置図》を参考にして左右機の爆弾から取り付けてください。  
 Attach bombs on sides first, referring 《WEAPON POSITION》 shown at Step ⑦.

〈主翼左側パイロン〉  
 〈Left wing pylon〉

2個作ります。  
 Make 2 sets.

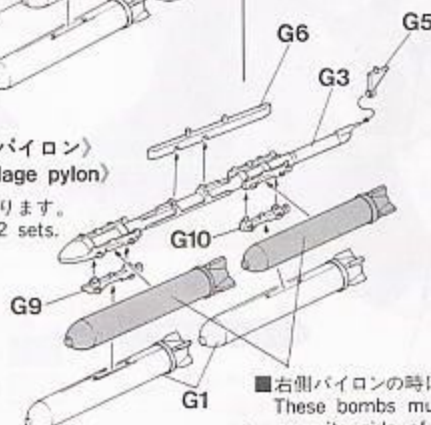


〈胴体中央パイロン〉  
 〈Center fuselage pylon〉



〈胴体左側パイロン〉  
 〈Left fuselage pylon〉

2個作ります。  
 Make 2 sets.



■右側パイロンの時は反対側につきます。  
 ■These bombs must be attached on opposite side of ejector rack when mounted on right wing pylon.

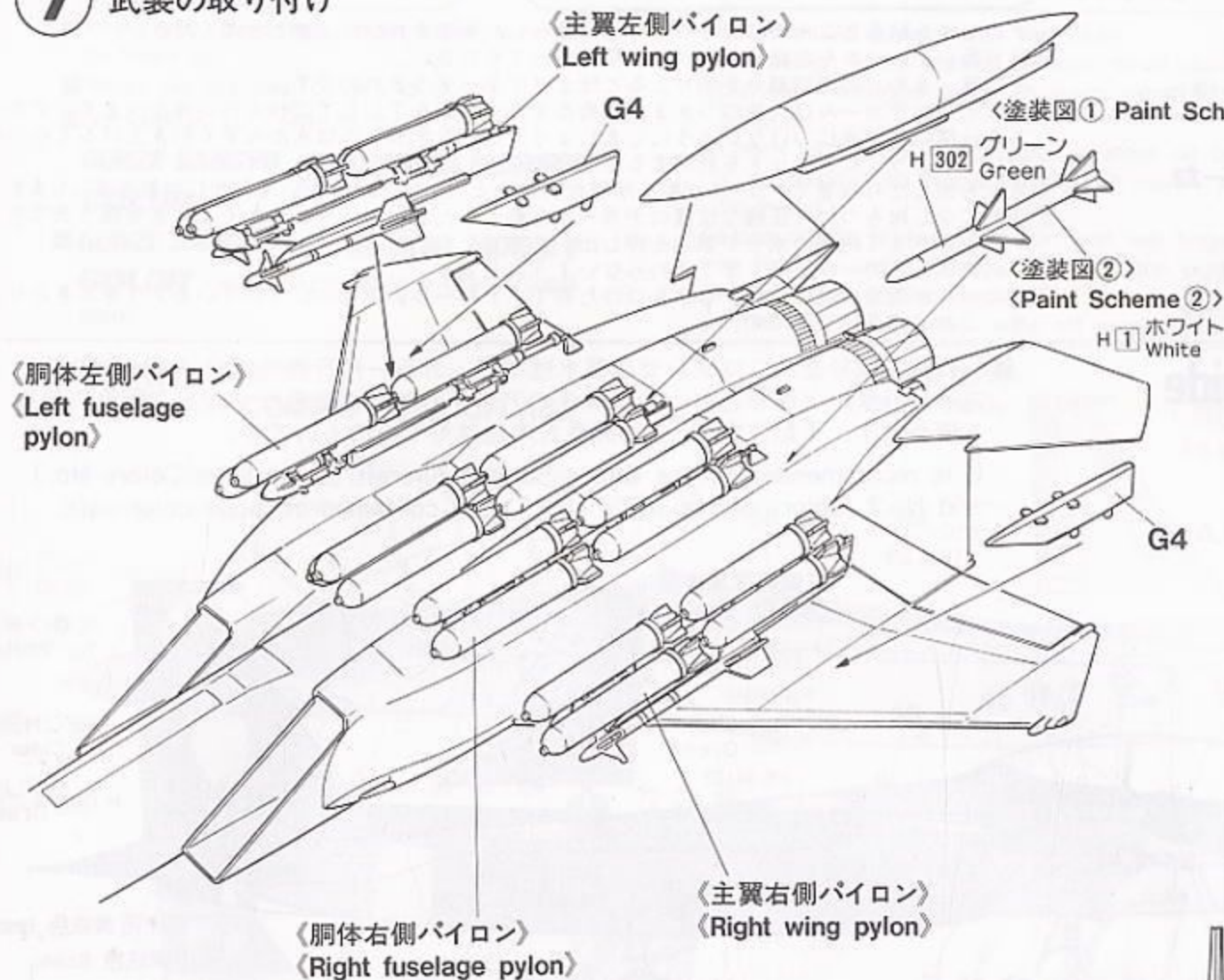
■右側パイロンの時は反対側につきます。  
 These bombs must be attached on opposite side of ejector rack when mounted on right fuselage pylon.

■パイロンの塗装 PYLON PAINTING

D39・40, G2・3・5・6・9・10: <塗装①> <Paint Scheme ①> H 302 グリーン Green  
 <塗装②> <Paint Scheme ②> H 308 グレー Gray



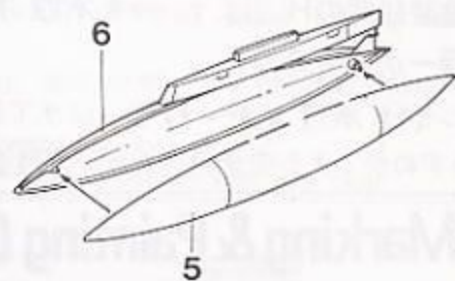
## 7 武装の取り付け



- 胴体中央パイロンは、タンクと爆弾のどちらかを選んでください。
- スパーローミサイルのとりつけのときは、胴体左右のパイロンはとりつけません。
- For fuselage center position, choose either pylon or drop tank.
- Do not use fuselage pylons if you attach Sparrow missiles.

## WEAPON FITTING

- 増加タンクの組み立てと塗装
- DROP TANK ASSEMBLY



〈塗装図①の時〉

H 302 グリーン  
Green

〈塗装図②の時〉

H 308 グレー  
Gray

〈Paint Scheme ①〉

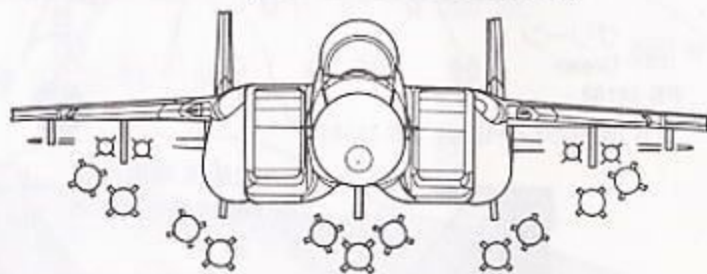
Supposed to be H 302, but details unknown.

〈Paint Scheme ②〉

H 308 Gray

〈武装配置図〉

〈WEAPON POSITION〉



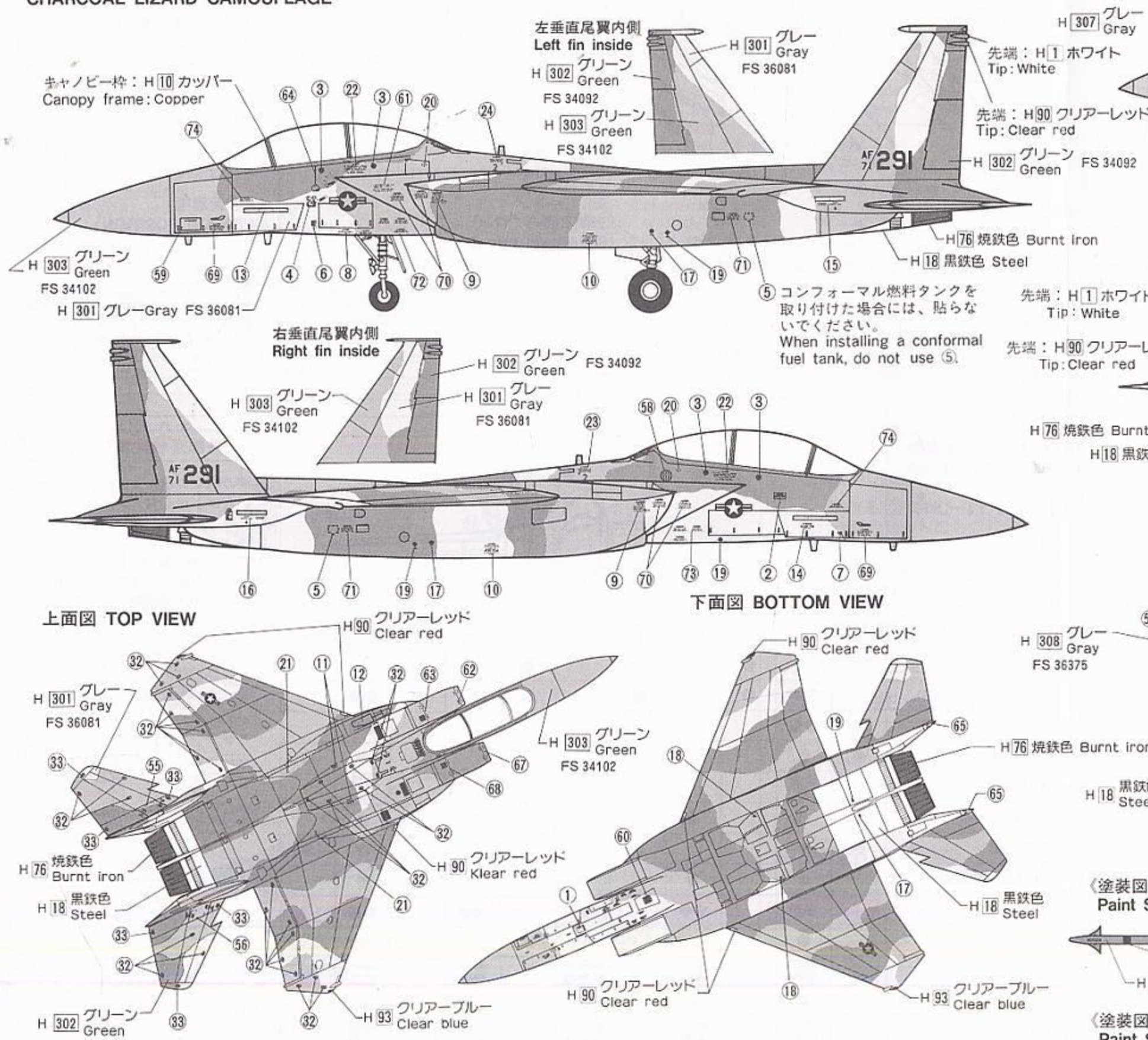
# Marking & Painting Guide

## 〈マーキング及び塗装参考図〉

### ①チャコールリザード迷彩機 CHARCOAL LIZARD CAMOUFLAGE

■F-15Eの迷彩塗装にはグンゼ産業水性ホビーカラー飛行機特色セットNo.1のチャコールリザード迷彩色セットとNo.2のアメリカ制空迷彩色セットをご利用になると便利です。下記色指定□の300番台の色はセットのものです。

It is recommended to use Gunze Sangyo Aircraft Camouflage Colors No.1 and No.2. Colors of No.300's in H□ are contained in those color sets.



U.S. AIR COMBAT CAMOUFLAGE

No. 1  
ts.

キャノピー枠：H10 カッパー  
Canopy frame: Copper

H307 グレー Gray FS 36320

先端：H1 ホワイト  
Tip: White

先端：H90 クリアレッド  
Tip: Clear red

H02 グリーン Green FS 34092

鉄色 Burnt iron  
Steel

先端：H1 ホワイト  
Tip: White

先端：H90 クリアレッド  
Tip: Clear red

H76 焼鉄色 Burnt iron  
H18 黒鉄色 Steel

左垂直尾翼内側  
Left fin inside

H307 グレー Gray FS 36320

H308 グレー Gray FS 36375

右垂直尾翼内側  
Right fin inside

H307 グレー Gray FS 36320  
H308 グレー Gray FS 36375

37 コンフォーマル燃料タンクを取り付けた場合には、貼らないでください。  
When installing a conformal fuel tank, do not use 37.

鉄色 Burnt iron  
Steel

先端：H1 ホワイト  
Tip: White

先端：H90 クリアレッド  
Tip: Clear red

H76 焼鉄色 Burnt iron  
H18 黒鉄色 Steel

H307 グレー Gray FS 36320

H90 クリアレッド Clear red

H308 グレー Gray FS 36375

H76 焼鉄色 Burnt iron

H18 黒鉄色 Steel

H90 クリアレッド Clear red

H90 クリアレッド Clear red

H308 グレー Gray FS 36375

H93 クリアブルー Clear blue

《塗装図①の場合》  
Paint Scheme ①

上面図 TOP VIEW

下面図 BOTTOM VIEW

H18 黒鉄色 Steel

H302 グリーン Green

H302 グリーン Green

《塗装図②の場合》  
Paint Scheme ②

H18 黒鉄色 Steel

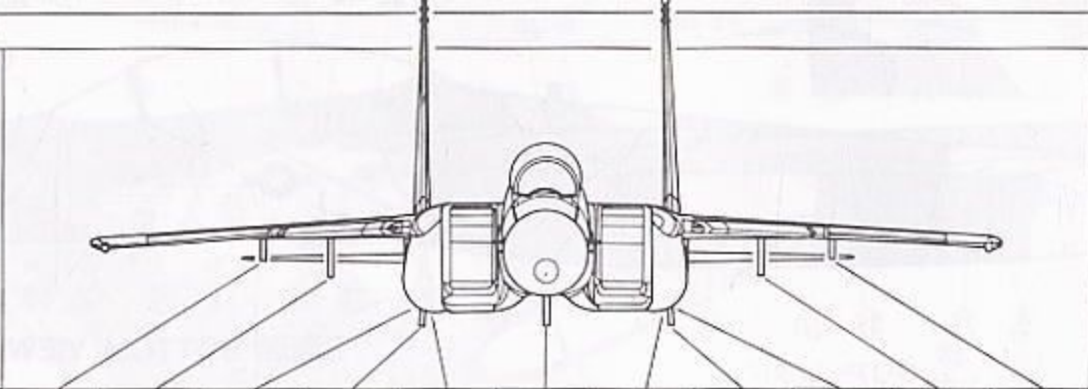
H1 ホワイト White

H307 グレー Gray FS 36320 : H1 90% H2 6% H5 3% H43 1% + H40 好みの量

H308 グレー Gray FS 36375 : H1 94% H2 4% H5 1% H43 1% + H40 好みの量

● 混色の比率は、あくまでも目安として参考にしてください。

F15E外部兵装搭載図  
EXTERNAL STORES



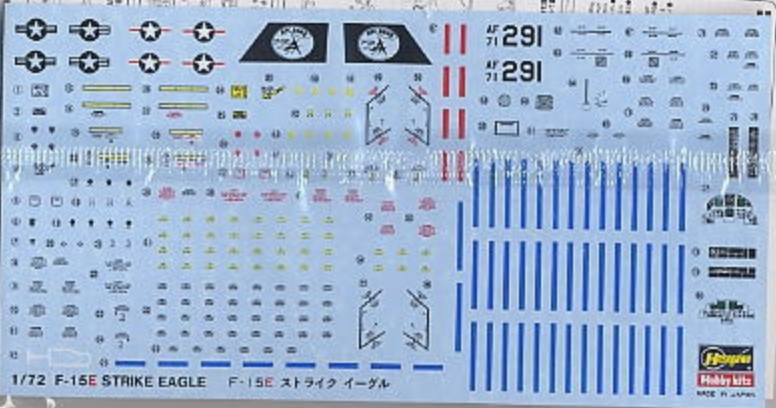
STA. No.

	9	8	7	RC	6	5	4	LC	3	2	1
AIM-7F			●		●		●		●		
AIM-120(AMRAAM)		●●	●		●		●		●	●●	
AIM-9J/L		●●								●●	
AGM-45	●	●								●	●
AGM-65		●●●								●●●	
AGM-84		●		●		●		●		●	
AGM-88	●	●								●	●
GBU-8/GBU-10		●		●		●		●		●	
GBU-12		●●		●●		●●●		●●		●●	
GBU-15		●								●	
Mk.82		●●●●		●●●●		●●●●		●●●●		●●●●	
Mk.84		●		●		●		●		●	
Mk.20		●●●●		●●●●		●●●●		●●●●		●●●●	
SUU-20		●		●		●		●		●	
GPU-5/A 30mm Gun pod		●				●				●	
ALQ-119						●					

外部搭載兵装について

兵装のバリエーションをお楽しみになりたい方は、1/72エアクラフトウエポンI~IVをご利用ください。  
It is recommended to use 1/72 "U.S. Aircraft weapons I~IV" separately offered from Hasegawa for more variation of external stores.





AF 71 291

AF 71 291

1/72 F-15E STRIKE EAGLE F-15E ストライク イーグル

Hobby Search  
MADE IN JAPAN



