

# UH-60/MH-60 Black Hawk "Night Raid"

## EN

The Black Hawk is the Army's front-line utility helicopter used for air assault, air cavalry and aeromedicals evacuation units. It is designed to carry 11 combat-loaded air assault troops and it is capable of moving a 105 mm. Howitzer and 30 rounds of ammunition. First deployed in 1978, the Black Hawk's advanced technology makes it easy to maintain in the field. The Black Hawk has performed admirably in a variety of missions, including air assault, air cavalry and aeromedicals evacuations, including Operation Enduring Freedom in Afghanistan and Operation Iraqi Freedom in Iraq.

## FR

Le Black Hawk est actuellement l'hélicoptère standard de l'US Army. Il est principalement utilisé pour les missions d'assaut aéroporté, de ravitaillement et d'évacuation sanitaire. Il est conçu pour transporter onze fantassins en tenue de combat et peut déplacer un obusier de 105mm et 30 obus. Entré en service en 1978, le Black Hawk dispose d'une technologie avancée qui permet un entretien aisé et rapide sur les bases avancées. Le Black Hawk s'est parfaitement comporté dans tous les types de missions qui lui ont été confiées en particulier durant les opérations Enduring Freedom en Afghanistan et Iraqi Freedom en Irak.

## IT

Il Black Hawk è un elicottero dai molteplici impieghi utilizzato in prima linea dall' Esercito per assalto aereo, cavalleria del cielo, soccorso medico ed unità di evacuazione. Venne progettato per portare sull' obbiettivo 11 soldati delle truppe d' assalto, completi di armamento pesante, ed è inoltre in grado di trasportare un obice da 105 mm. completo di 30 proiettili. Il Black Hawk venne utilizzato per la prima volta nel 1978, la sua tecnologia avanzata ne facilita la manutenzione sul campo. Il Black Hawk si è comportato egregiamente in numerose missioni sia di combattimento che di evacuazione, di cui ultimamente le più importanti sono state l'Operazione Enduring Freedom in Afghanistan e l' Operazione Iraqi Freedom in Iraq.

## ES

El Black Hawk es un helicóptero para múltiples propósitos utilizado en primer lugar por el ejército para asalto aéreo, caballería del cielo, auxilio médico y unidad de evacuación. Ha sido diseñado para transportar 11 soldados de tropa de asalto con todos sus implementos de combate, además de 1 obús de 105 mm incluidos sus 30 proyectiles. Utilizado por primera vez en 1978, la avanzada tecnología del Black Hawk permite su mantención en el campo. El Black Hawk se a comportado admirablemente en numerosas misiones ya sean de combate como de evacuación, de las cuales ultimamente las más importantes han sido la Operación "Enduring Freedom" en Afganistán y la operación "Iraqi Freedom" en Iraq.

## DE

Der "Black Hawk" ist ein Standard-Transporthubschrauber, der an der Front für Luftlandeoperationen, Evakuierung von Verwundeten und viele andere Zwecke im Einsatz steht. Er kann 11 voll ausgerüstete Soldaten, oder ein 105mm Geschütz mit 30 Granaten transportieren. Erstmals 1978 eingesetzt, ist seine Technik auf einfache Feldinstandhaltung ausgelegt. In allen Konflikten in denen die USA in den letzten Jahrzehnten aktiv beteiligt war, wie z.B. Operation „Enduring Freedom“ in Afghanistan oder dem Irakkonflikt, hat der „Black Hawk“ seine Aufgaben zur vollen Zufriedenheit erfüllt.

## NL

De Black Hawk is de meest gebruikte helicopter van de Amerikaanse strijdkrachten, welke gebruikt worden voor o.a. toepen transport en evacuaties van gewonden. Deze versie is ontworpen om 11 strijdtroepen te vervoeren en kan ook een 105 mm. Howitzer met munitie vervoeren. Het eerste ontwerp stamt uit 1978 maar met zijn vooruitstrevende technologi weet hij zich nog steeds te handhaven. De Black Hawk heeft zich bewezen in diverse operaties, zoals troepen transport evacuaties van gewonden in Afghanistan en Irak.



**EN WARNING:** Model for adult collector age 14 and over

**IT ATTENZIONE:** Modello per collezionisti adulti di età superiore ai 14 anni

**FR ATTENTION:** Modèle pour modélistes de 14 and et plus.

**DE ACHTUNG:** Modellbausätze Für Modellbauer über 14 Jahre.

**NL WAARSCHWING:** Geschikt voor 14 jaar en ouder.

**ES ATENCION:** Modelo para modelistas mayores de 14 años.

**EN ATTENTION - Useful advice!**

Study the instructions carefully prior to assembly. Remove parts from frame with a sharp knife or a pair of scissor and trim away excess plastic. Do not pull off parts. Assemble the parts in numerical sequence. Use plastic cement ONLY and use cement sparingly to avoid damaging the model. Black arrows indicate parts to be glued together. White arrows indicate on which frame the parts must be assembled WITHOUT using cement. These letters (A - B - C...) indicate on which frame the parts will be found. Paint small parts before detaching them from frame. Remove paint-where parts are to be cemented. Crossed out parts must not be used.

**IT ATTENZIONE - Consigli utili!**

Prima di iniziare il montaggio studiare attentamente il disegno. Staccare con molta cura i pezzi dalle stampe, usando un taglia-balsa oppure un paio di forbici e togliere con una piccola lima o con carta vetro fine eventuali sbavature. Mai staccare i pezzi con le mani. Montarli seguendo l'ordine delle numerazione delle tavole. Eliminare dalla stampata il numero del pezzo appena montato facendogli sopra una croce. Le frecce nere indicano i pezzi da incollare, le frecce bianche indicano i pezzi da montare senza colla. Usare solo colla per polistirolo. Le lettere (A - B - C...) ai lati dei numeri indicano la stampata ove si trova il pezzo da montare. I pezzi sbarrati da una croce non sono da utilizzare.

**DEACHTUNG - Ein nützlicher Rat!**

Vor der Montage die Zeichnung aufmerksam studieren. Die einzelnen Montageteile mit einem Messer oder einer Schere vom Spritzling sorgfältig entfernen. Eventuelle Grate werden mit einer Klinge oder feinem Schmirgelpapier beseitigt. Keinesfalls die Montageteile mit den Händen entfernen. Bei der Montage der Tafelnummerierung folgen. Pfeile zeigen die zu klebenden Teile während die weissen Pfeile die ohne Leim zu montierenden Teile anzeigen. Bitte nur Plastikklebstoff verwenden. Die Buchstaben (A - B - C...) neben den Nummern zeigt auf welchem Spritzling der zu montierende Teil zu finden ist. Die mit einem Kreuz markierten Teile sind nicht zu verwenden.

**FR ATTENTION - Conseils utiles!**

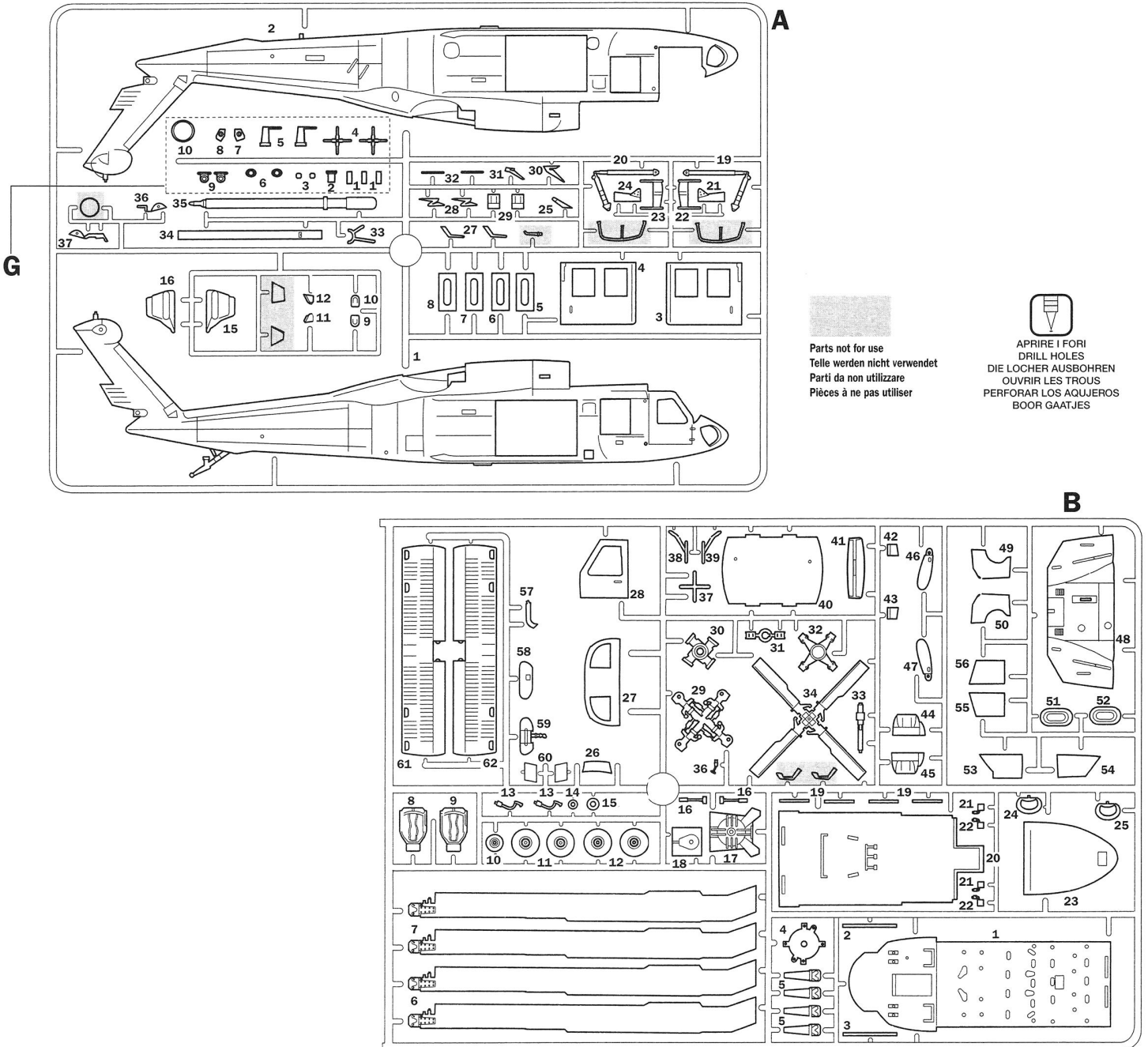
Avant de commencer le montage, étudier attentivement le dessin. Détacher avec beaucoup de soin les morceaux des moules en usant un massicot ou bien un pair de ciseaux et couper avec une petite lame avec de papier de verre fin ébarbages éventuels. Jamais détacher les morceaux avec les mains. Monter les en suivant l'ordre de la numération des tables. Éliminer de la moule le numéro de la pièce qui vient d'être montée, en le bifant avec une croix. Les flèches noires indiquent les pièces à coller, les flèches blanches indiquent les pièces à monter sans colle. Employer seulement de la colle pour polystyrol. Les lettres (A - B - C...) aux côtés des numéros indiquent la moule où se trouve la pièces à monter. Les pièces marquées par une croix ne sont pas à utiliser.

**NL OPGELET - Belangrijke bemerkingen!**

Bestudeer zorgvuldig het montageplan voor het bouwen. Breek nooit onderdelen van het kader. Maak ze los met een scherp mes of kleine nageltang. Verwijder daarna al het overvallige plastic en pas de delen alvorens te lijmen. Gebruik allen lijm voor plastic modellen. Werk zorgvuldig en spaarzaam, teveel lijm zal uw model beschadigen. Zwarte pijlen duiden de te lijmen delen aan. Witte pijlen verwijzen naar bewegende delen welke niet mogen worden gelijmd. Deze letters (A - B - C...) geven de kaders aan waarin de onderdelen zich bevinden. Schilder de kleine onderdelen voor ze van het kader te snijden. Verwijder de verf van de te lijmen oppervlakten.

**ES ATENCION - Consejos útiles!**

Estudiar las instrucciones cuidadosamente antes de comenzar el montaje. Separar las piezas de las bandejas con un cuchillo afilado o un par de tijeras y retirar el exceso de plástico o rebada. No arrancar las piezas. Montar las piezas en orden numérico. Utilizar SOLAMENTE pegamento para plástico y en poca cantidad para evitar que se dane el modelo. Las flechas negras indican las piezas que se deben pegar juntas. Las flechas blancas indican las piezas que deben ensamblarse SIN usar pegamento. Las letras (A - B - C...) indican en que bandeja se encuentran las piezas. Pintar las piezas pequeñas antes de separarlas de la bandeja. Retirar la pintura de los lugares por donde se deban pegar las piezas.



I numeri si riferiscono all'assortimento colori ITALERI Model Master / ITALERI ACRYLICPAINT  
The indicated colour numbers refer to the ITALERI Model Master / ITALERI ACRYLICPAINT  
Die angegebenen Farbnummern beziehen sich auf die ITALERI Model Master / ITALERI ACRYLICPAINT  
Les références indiquées concernent les peintures ITALERI Model Master / ITALERI ACRYLICPAINT

**A**  
**FLAT DARK GHOST GRAY**  
F.S. 35237  
MODEL MASTER - 1741  
ITALERI ACRYLICPAINT - 4761AP

**B**  
**FLAT OLIVE DRAB US ARMY**  
F.S. 34084  
ITALERI ACRYLICPAINT - 4728 AP

**C**  
**FLAT DARK GULL GRAY**  
F.S. 36231  
MODEL MASTER - 1740  
ITALERI ACRYLICPAINT - 4755AP

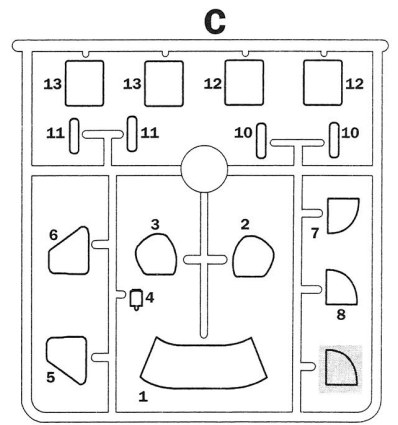
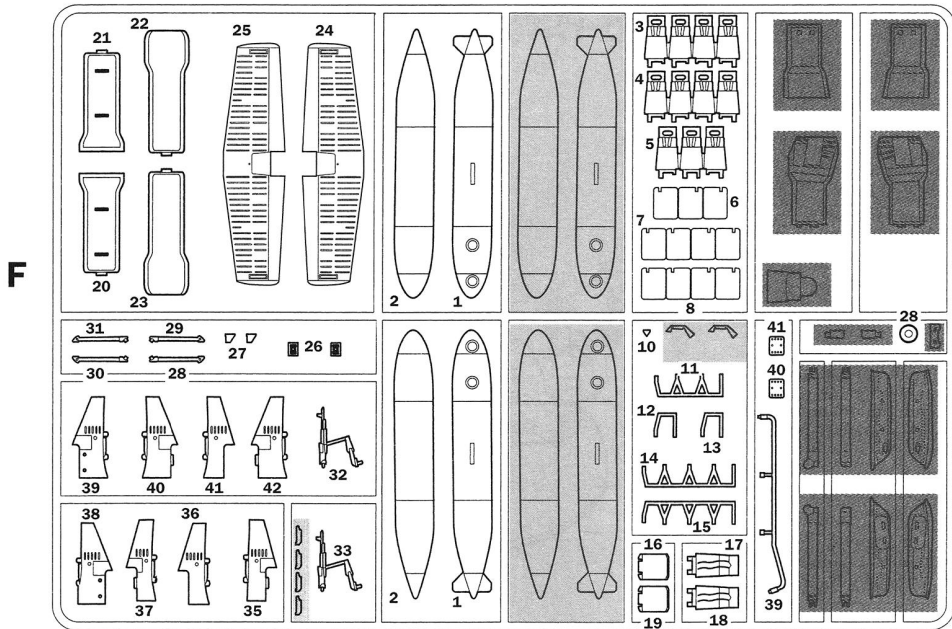
**D**  
**FLAT BLACK**  
F.S. 37038  
MODEL MASTER - 1749  
ITALERI ACRYLICPAINT - 4768AP

**E**  
**GLOSS SILVER**  
F.S. 17178  
MODEL MASTER - 1546  
ITALERI ACRYLICPAINT - 4678AP

**F**  
**FLAT GUN METAL**  
F.S. 37200  
ITALERI ACRYLICPAINT - 4681AP

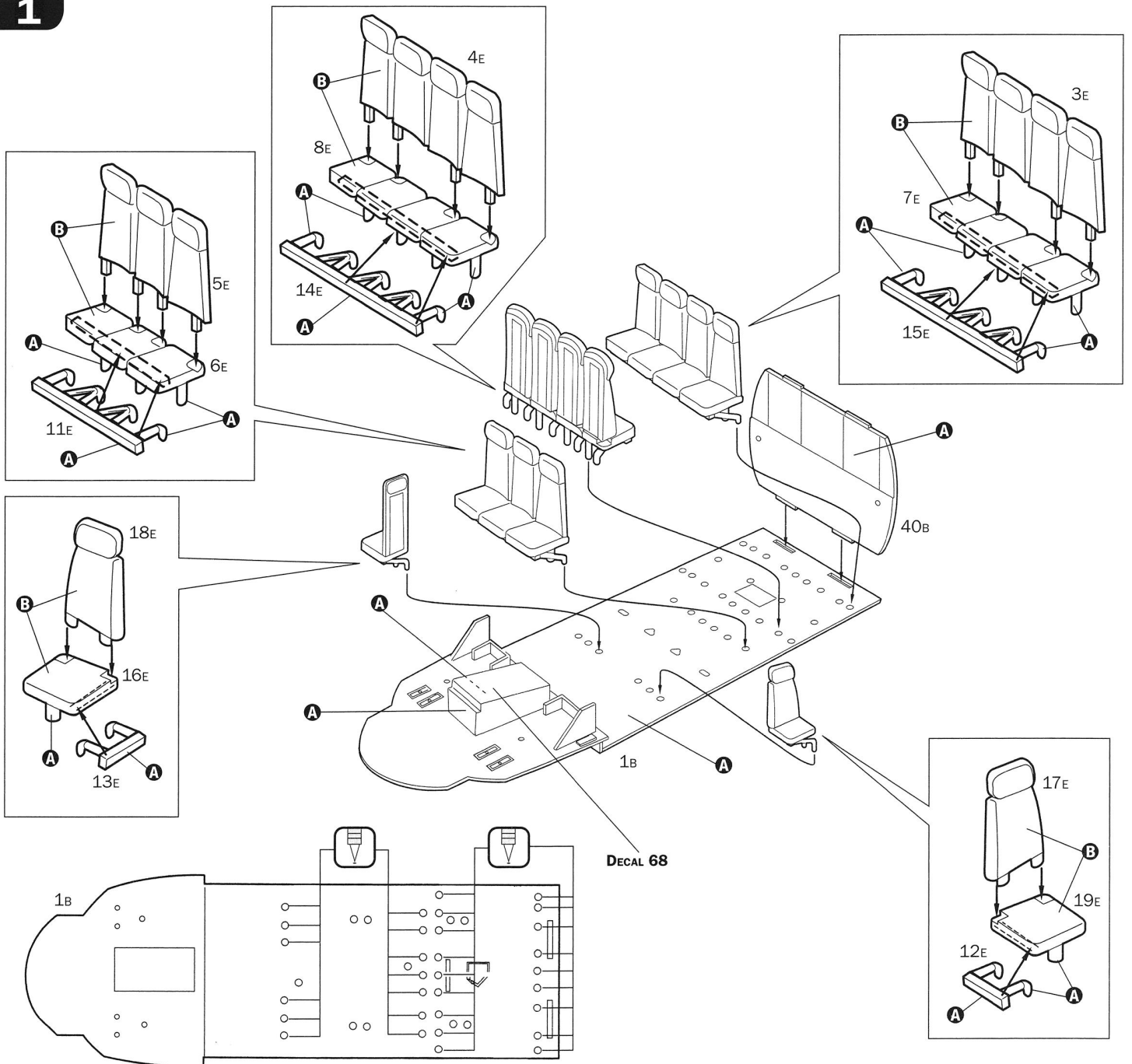
**G**  
**GLOSS LIGHT BLUE**  
F.S. 15200  
MODEL MASTER - 1508  
ITALERI ACRYLICPAINT - 4650AP

**H**  
**GLOSS RED**  
F.S. 11302  
MODEL MASTER - 1503  
ITALERI ACRYLICPAINT - 4605AP

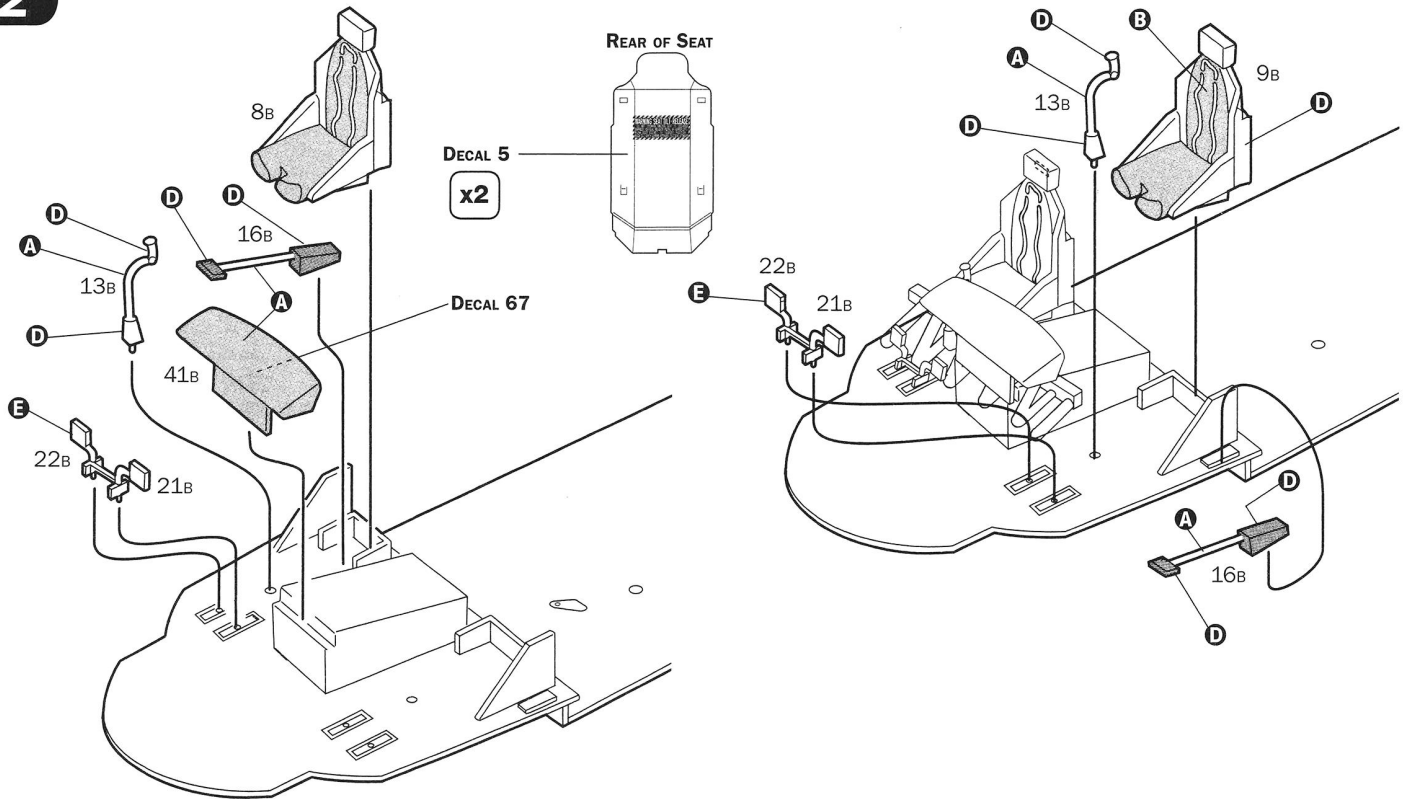


**E**

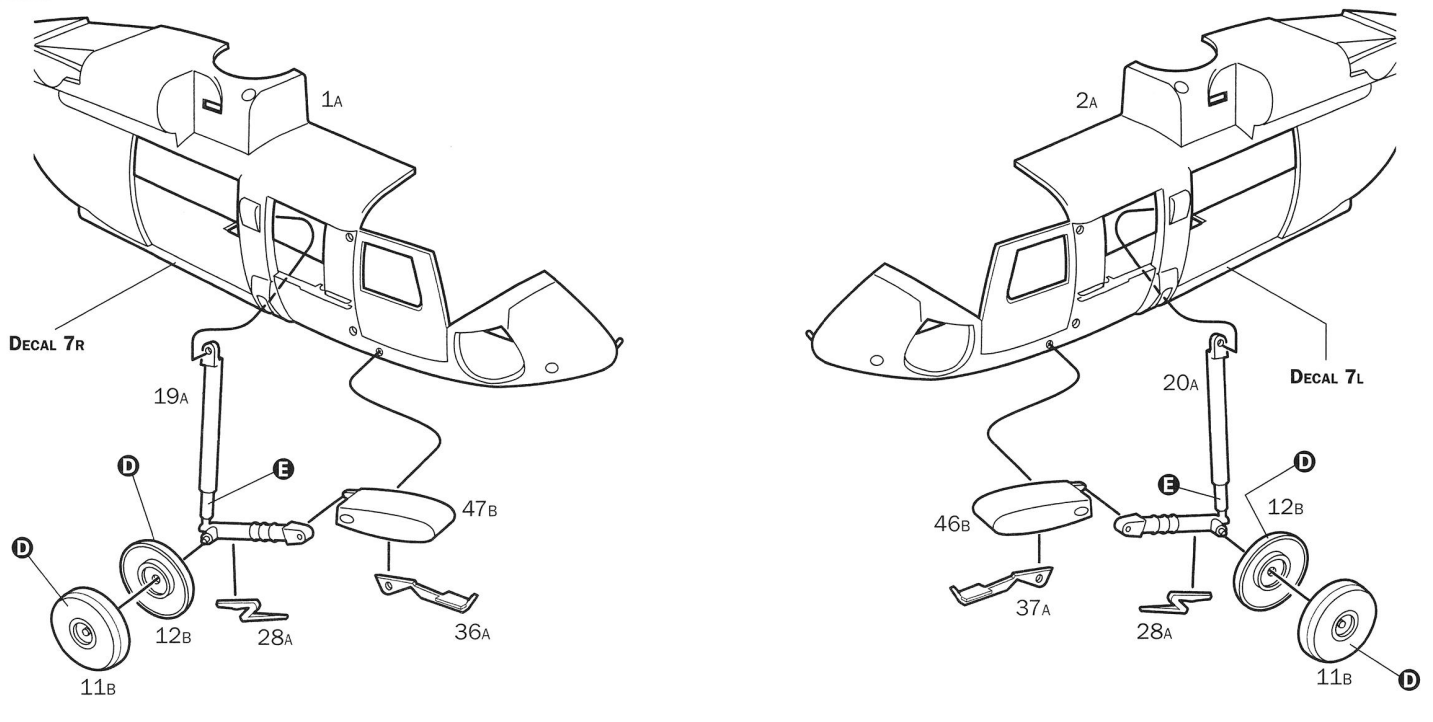
**1**



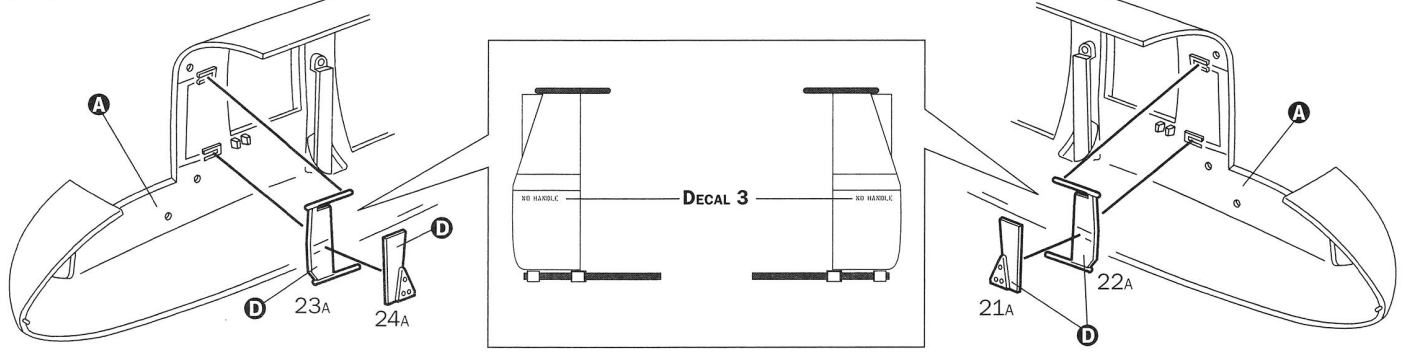
2



3



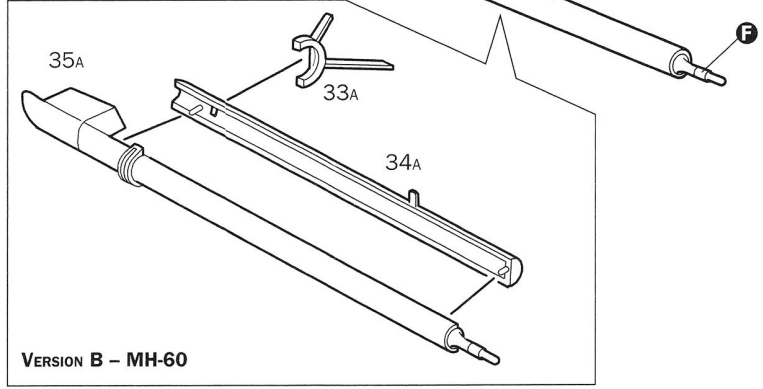
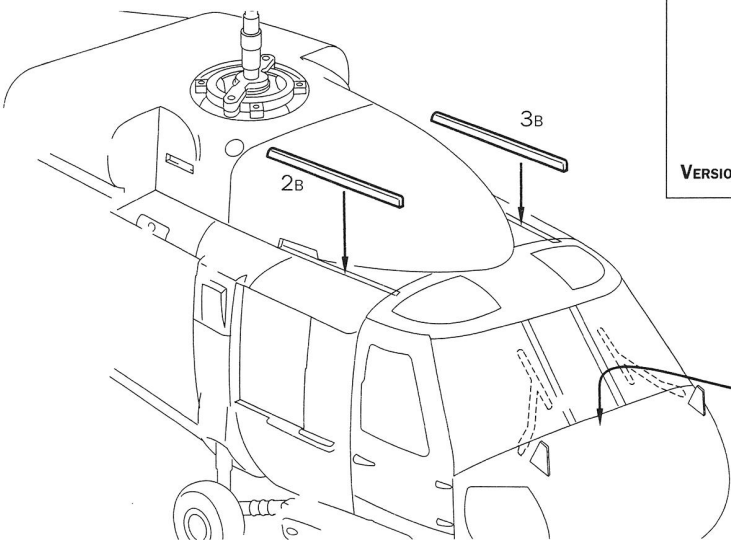
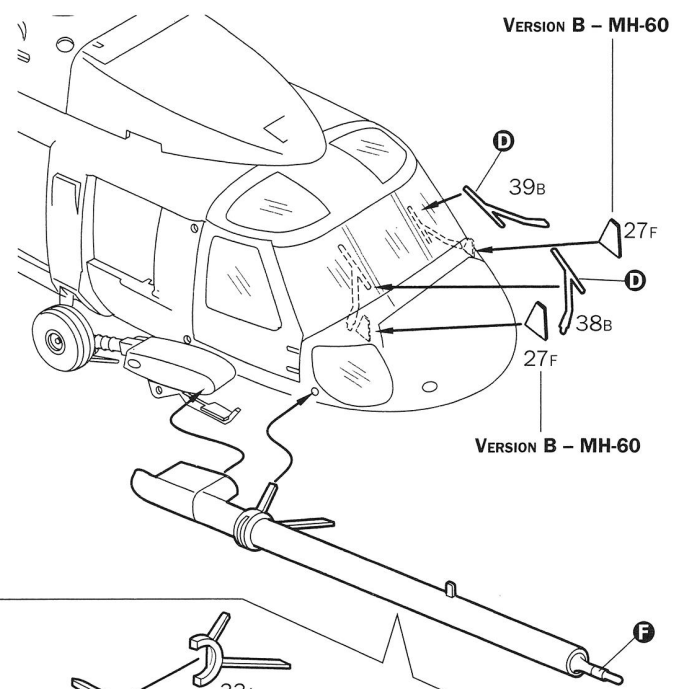
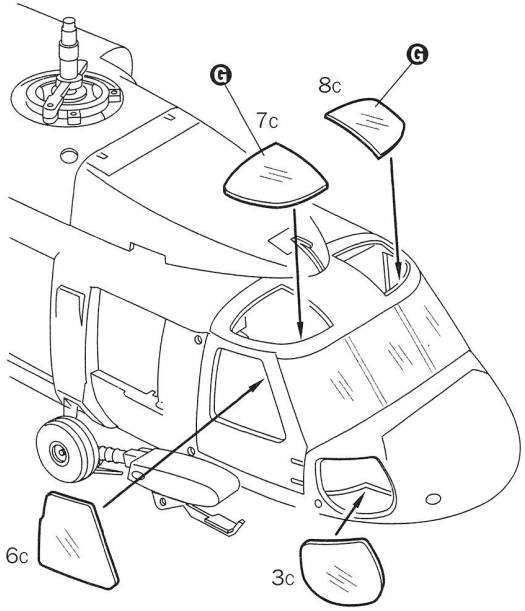
4



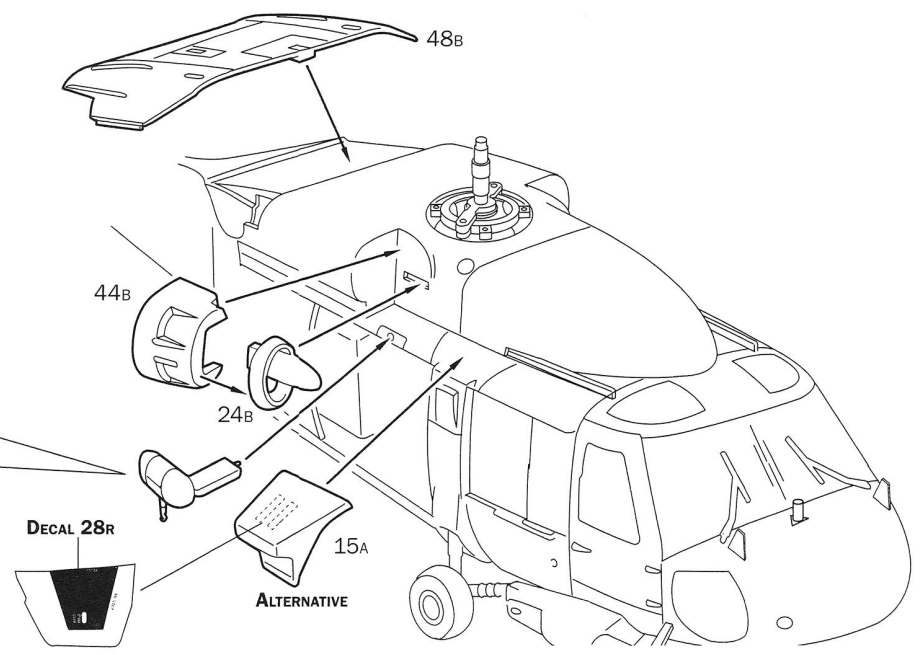
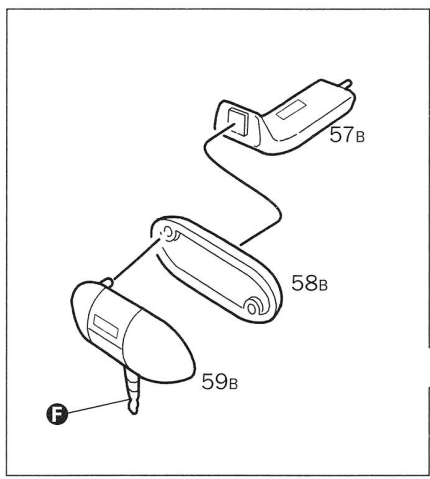




7



8

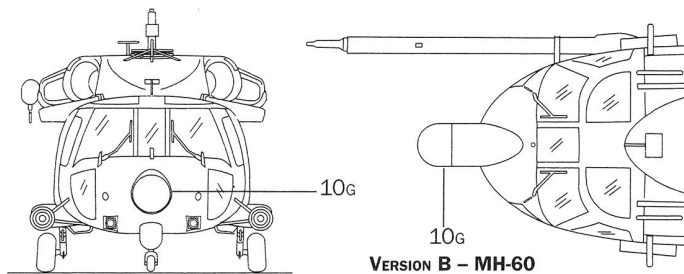


9

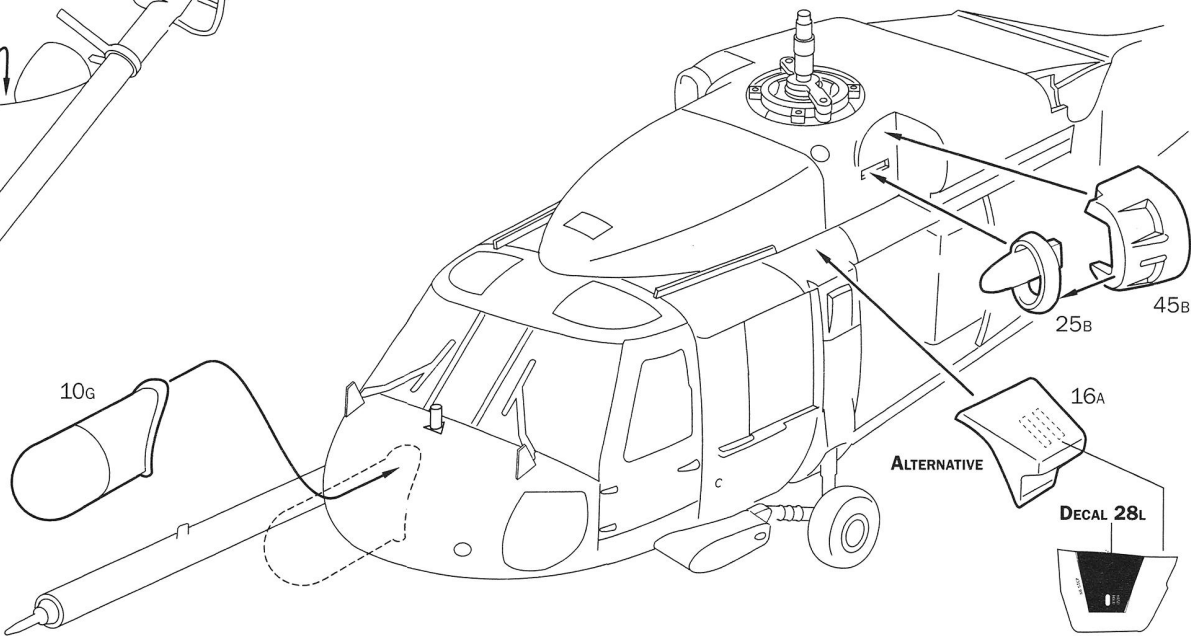
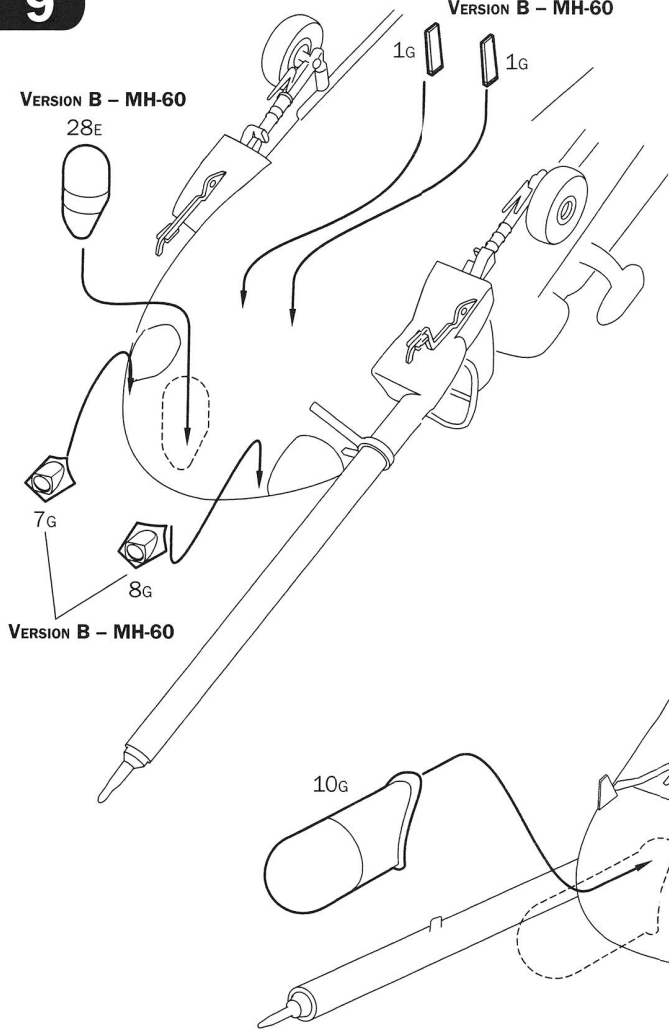
VERSION B - MH-60

VERSION B - MH-60

VERSION B - MH-60



VERSION B - MH-60



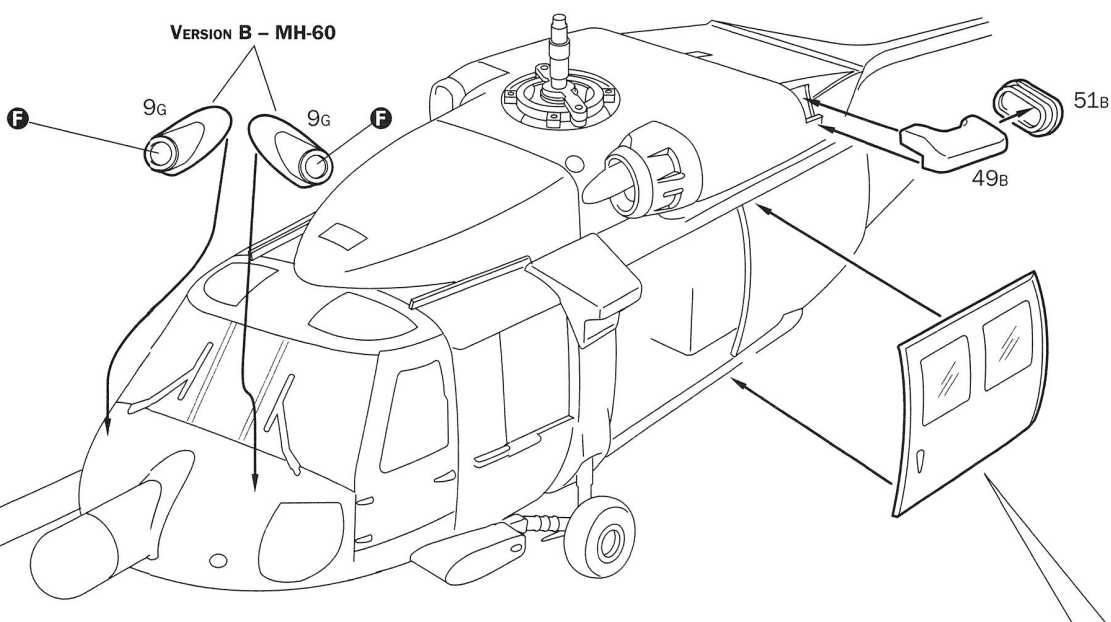
ALTERNATIVE

DECAL 28L



10

VERSION B - MH-60



F

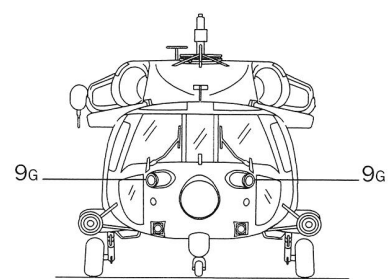
9G

9G

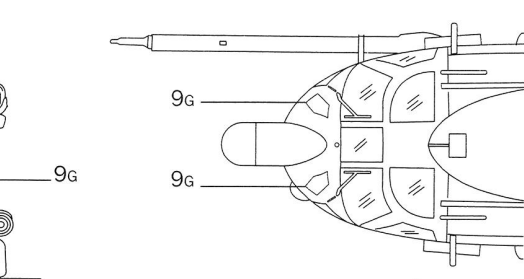
F

51B

49B

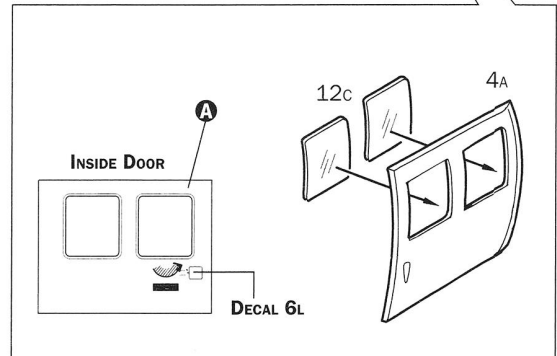


9G



9G

9G



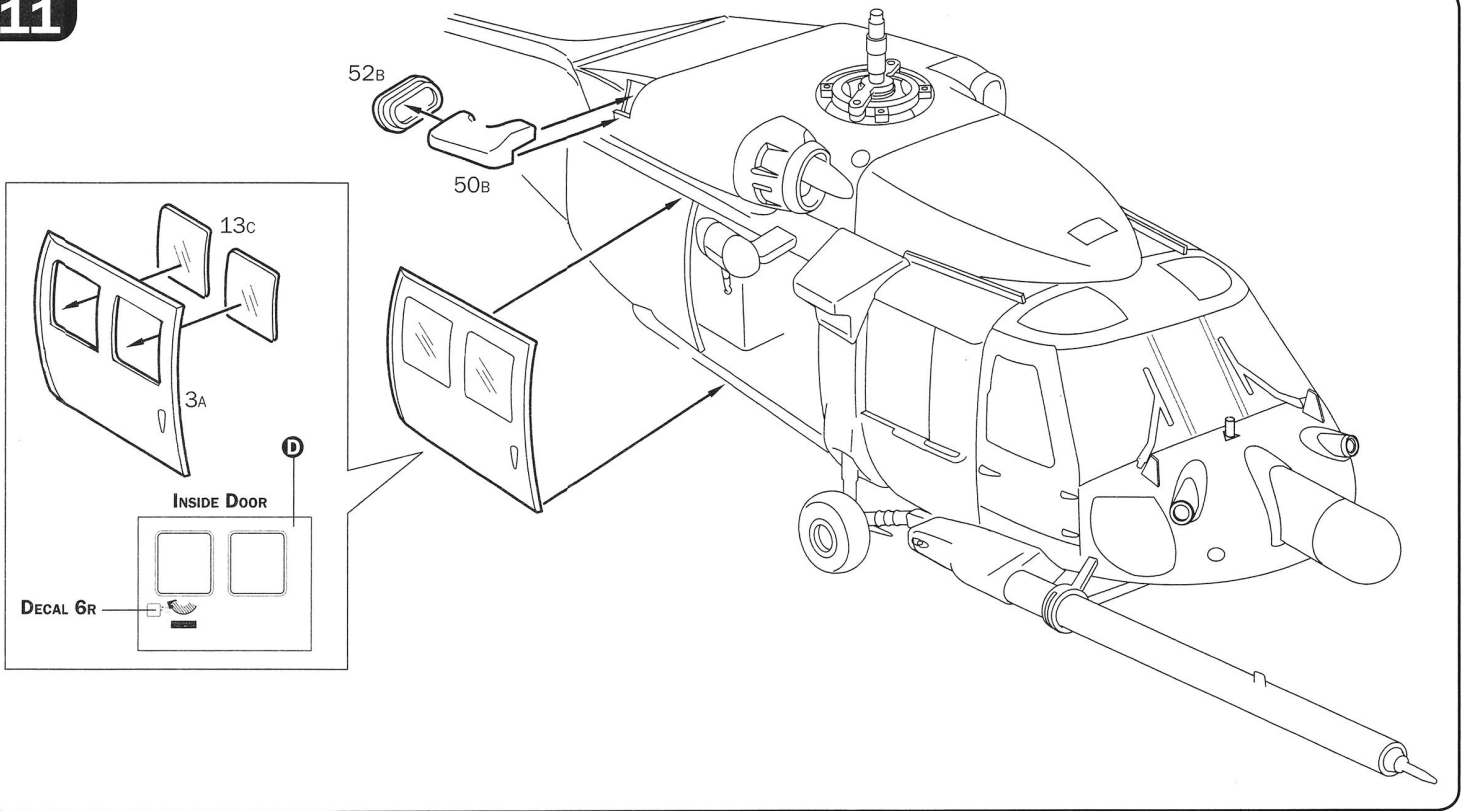
INSIDE DOOR

12c

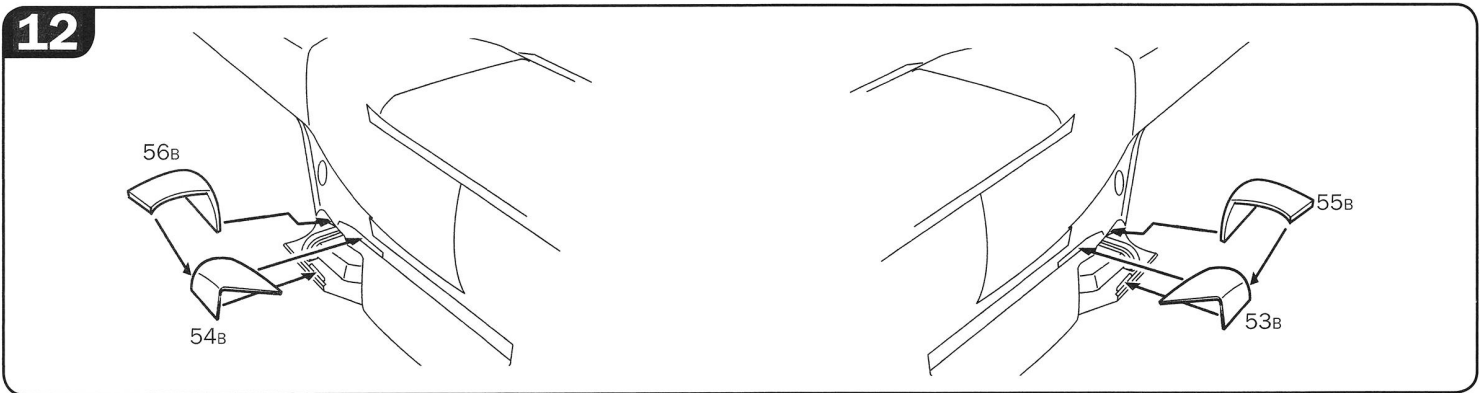
4A

DECAL 6L

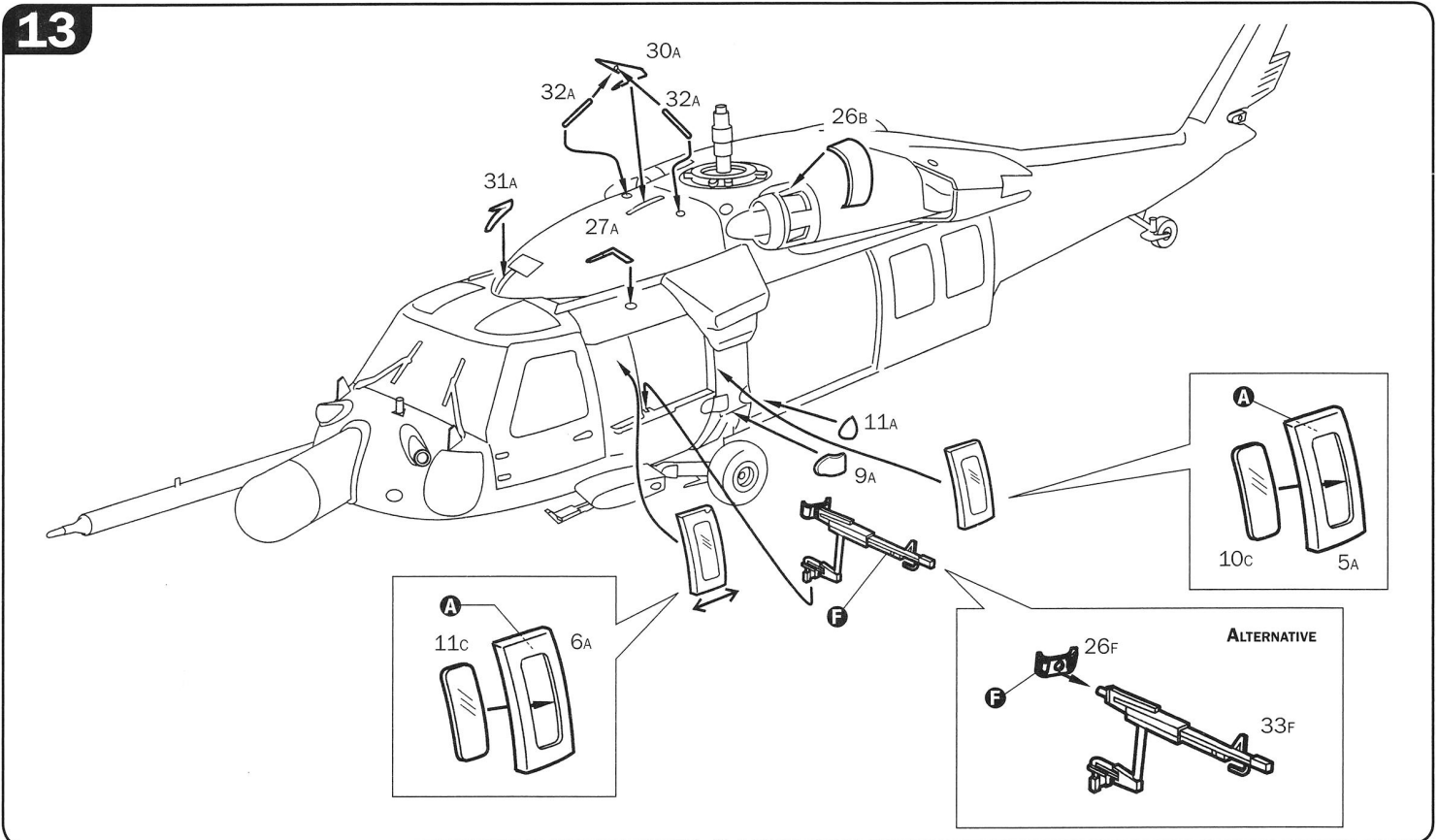
11



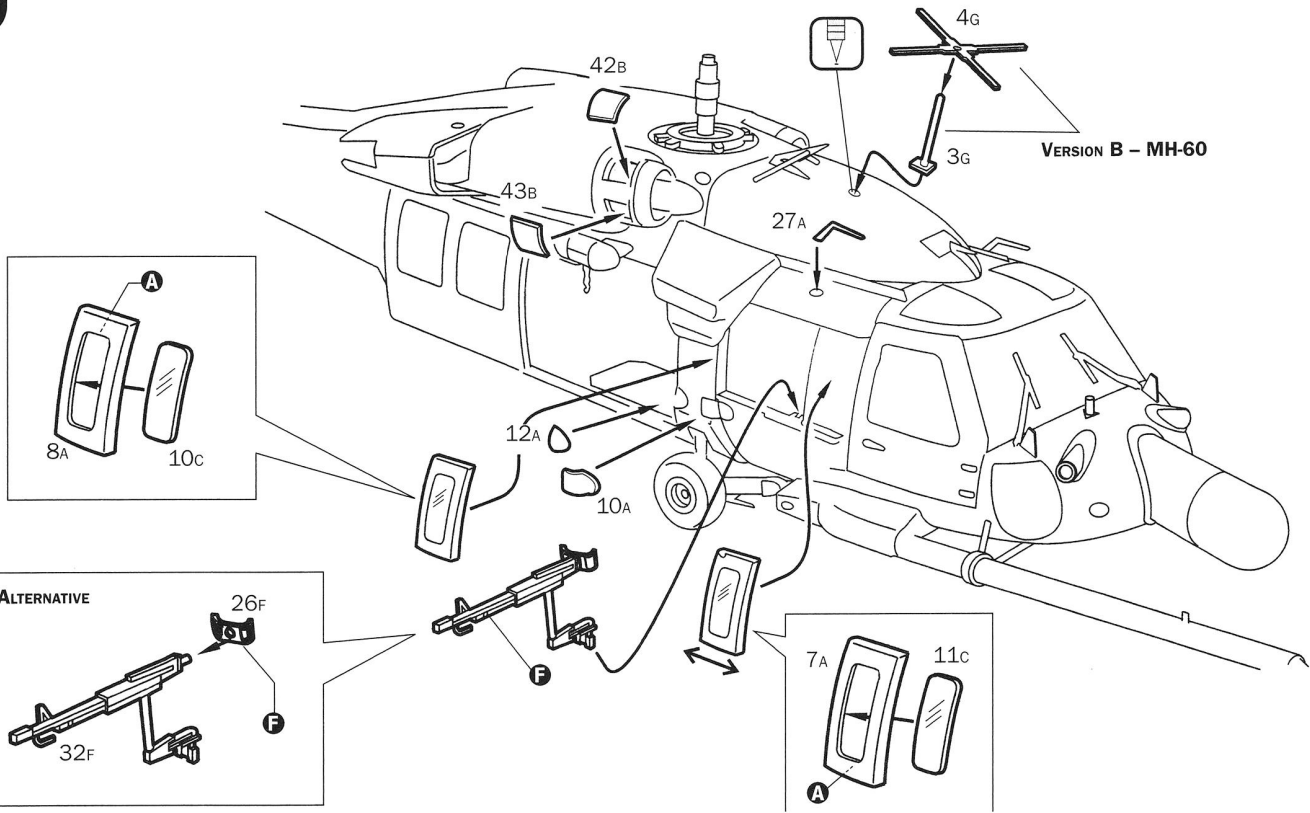
12



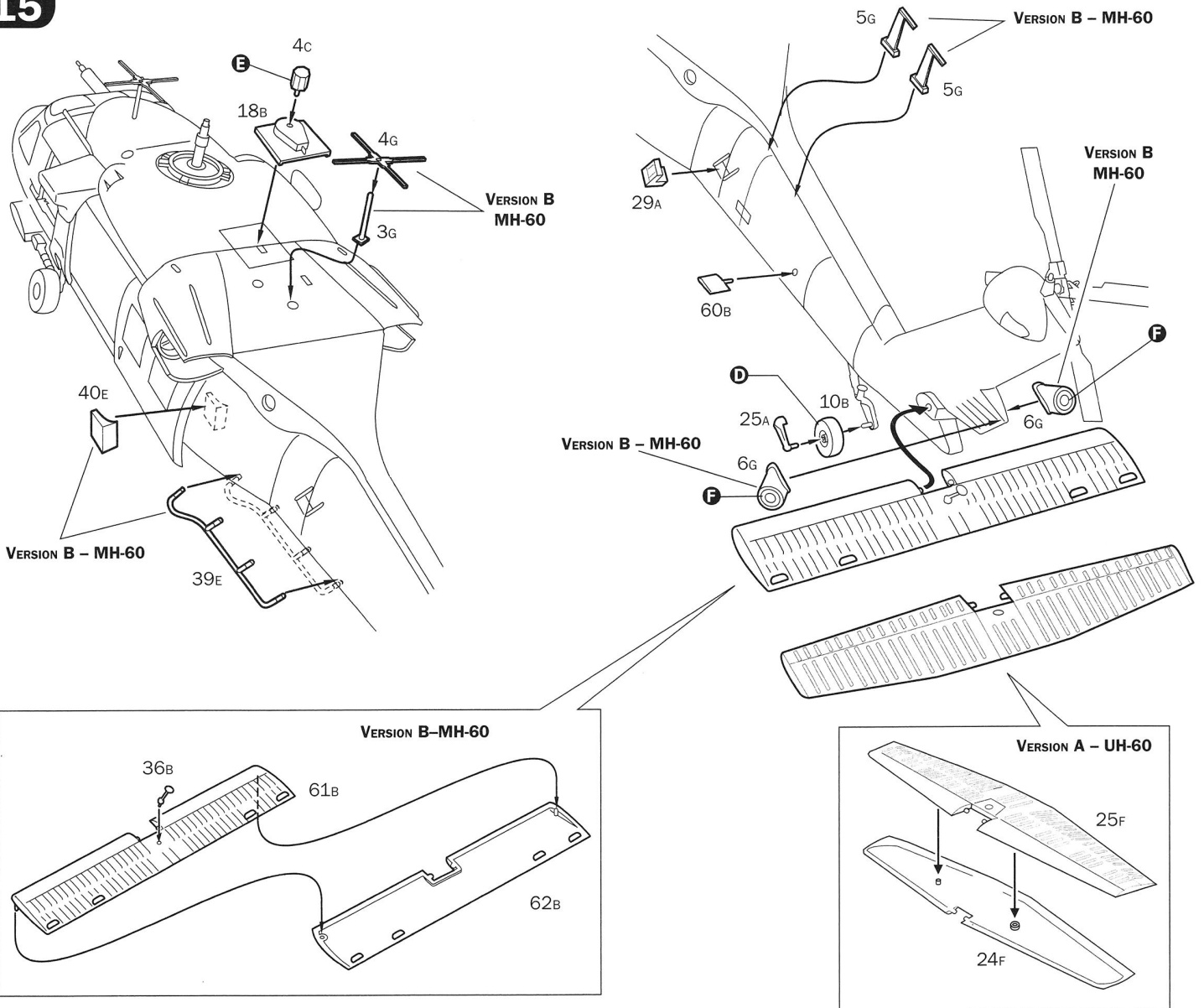
13



14

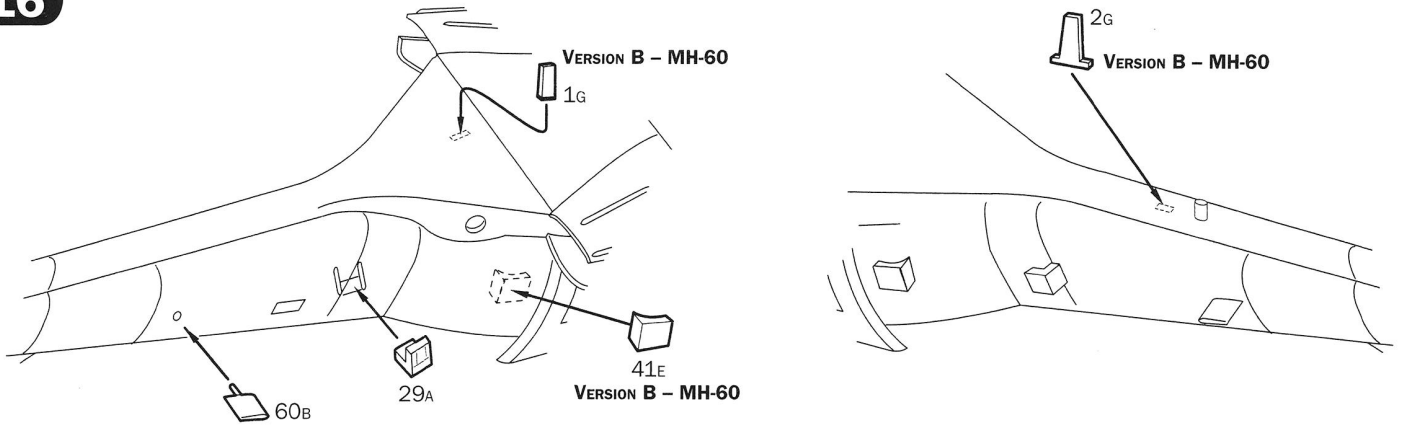


15

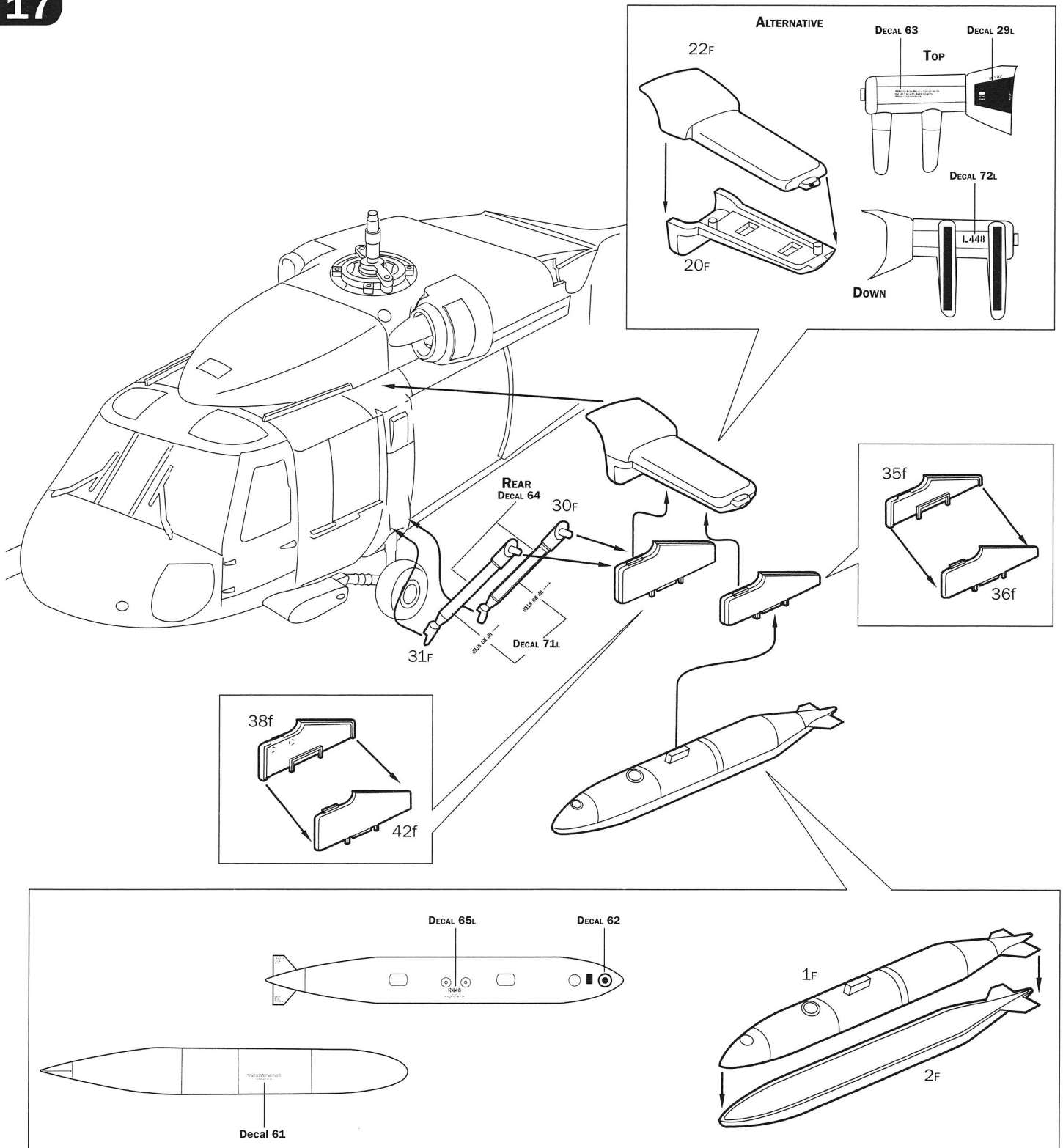




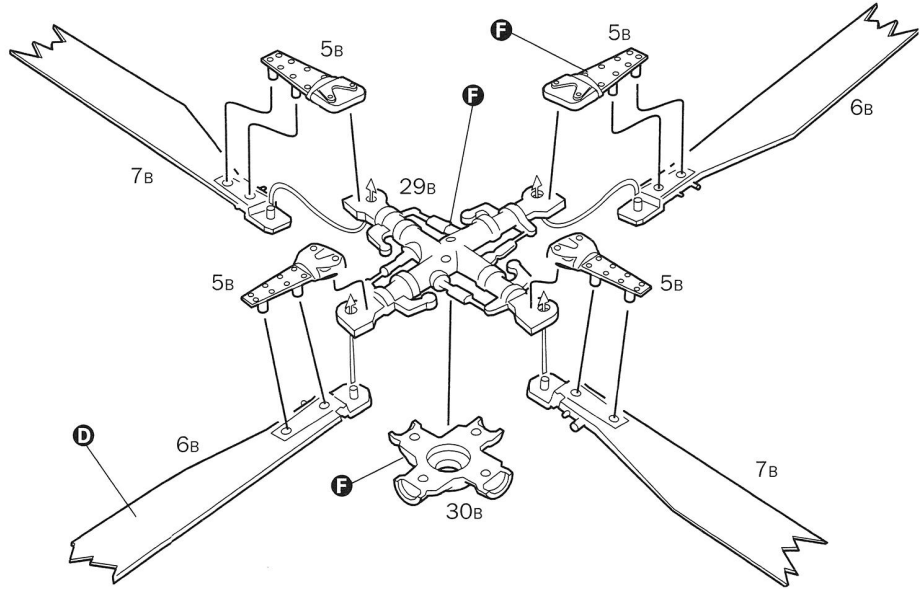
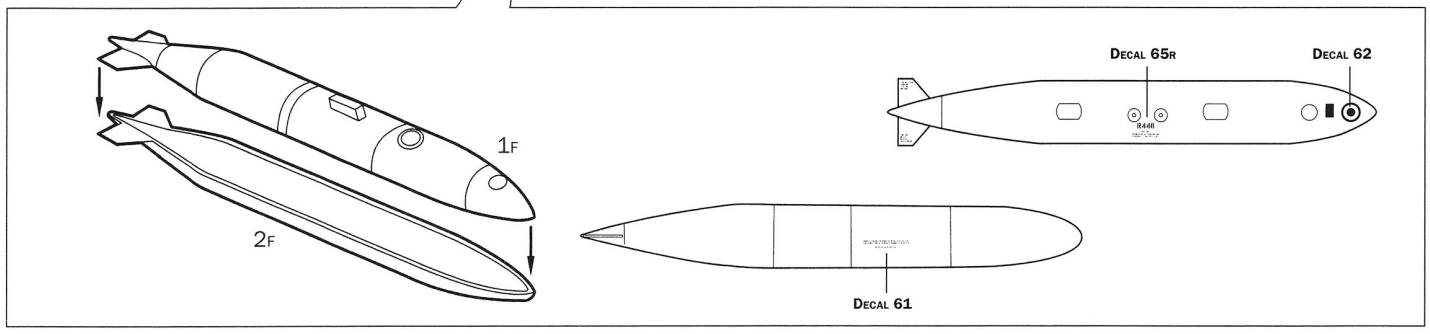
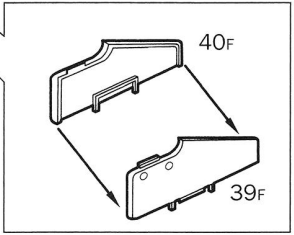
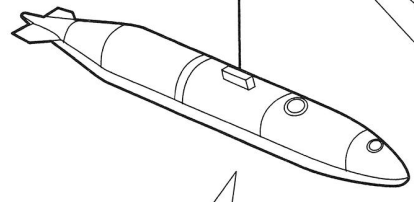
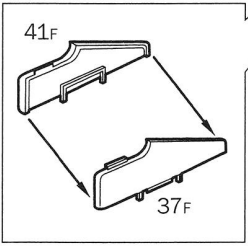
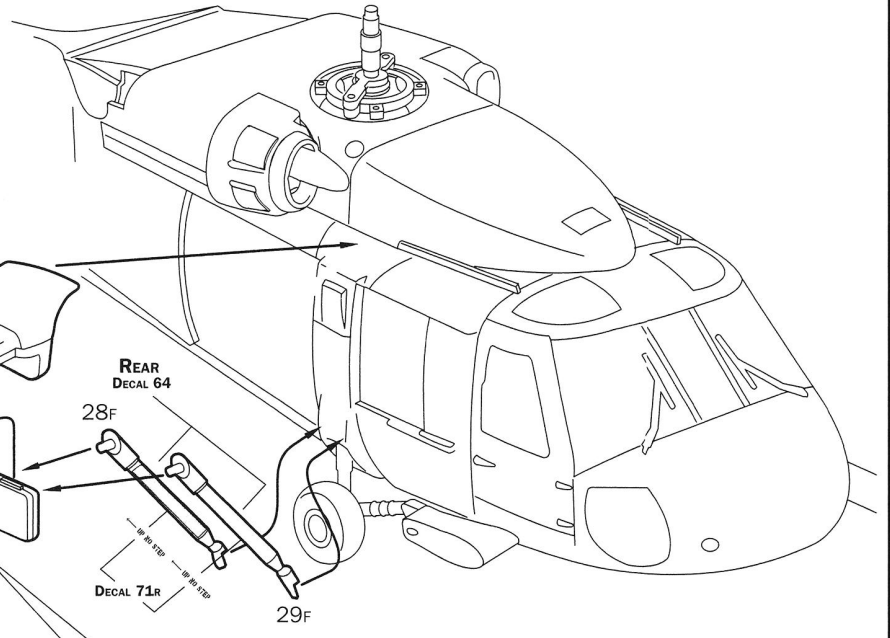
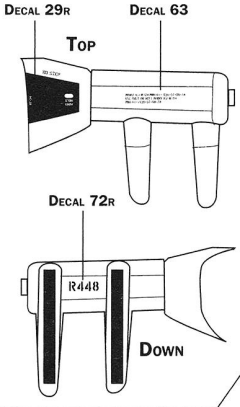
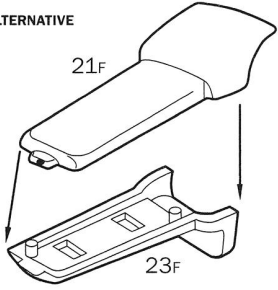
16

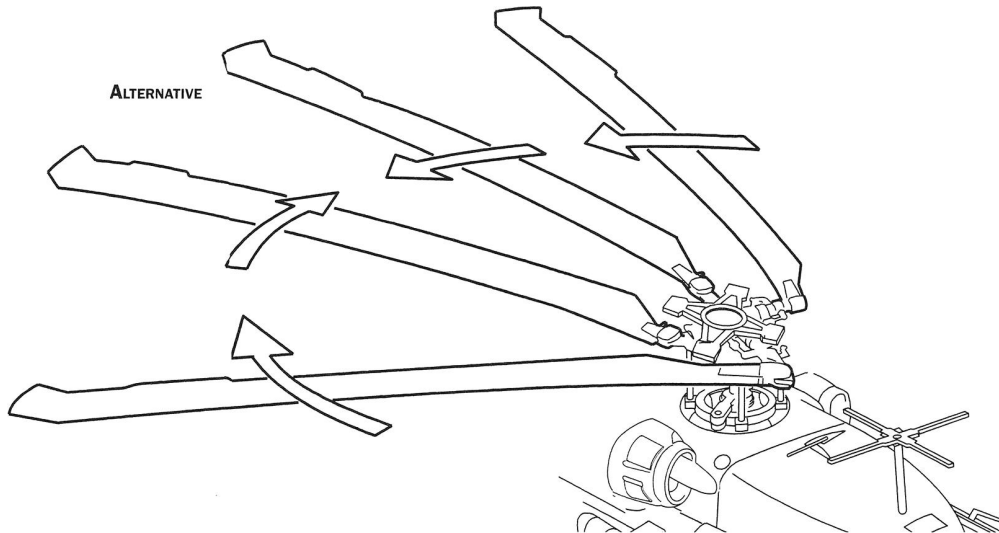
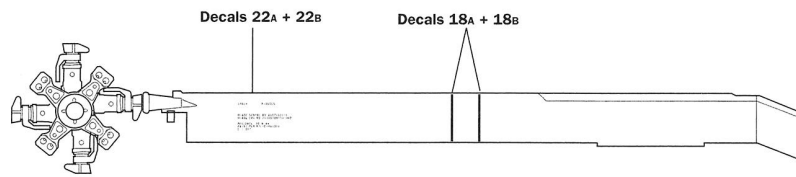
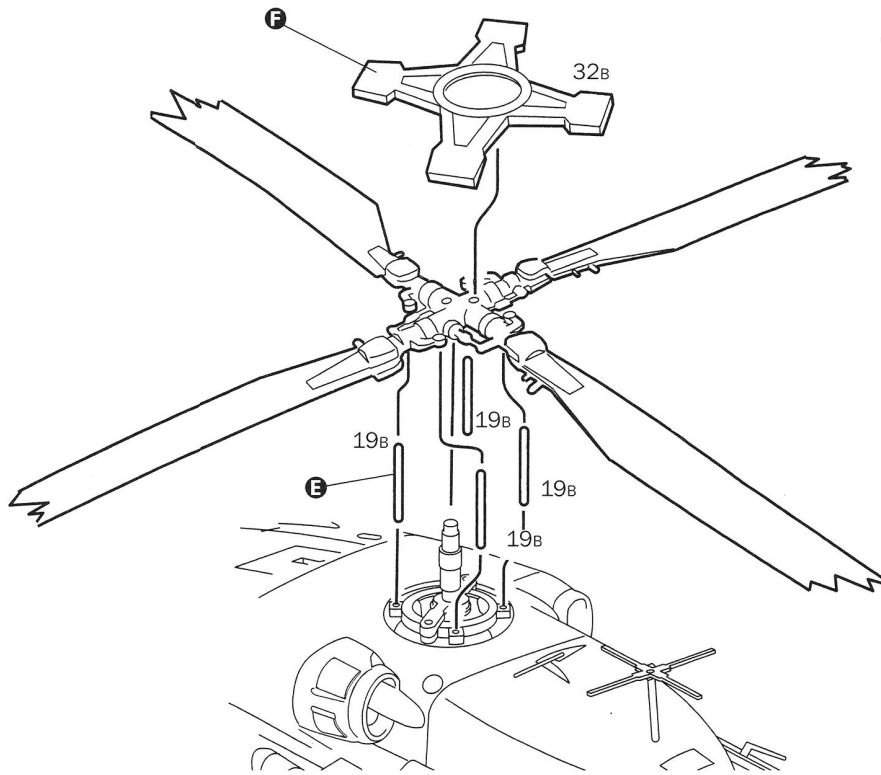


17



ALTERNATIVE





Istruzioni per l'applicazione delle decalcomanie. Ritagliare le decalcomanie occorrenti dal foglio, immergerle in un bicchiere di acqua pulita per circa 10", metterle in posizione sul modello e farle scivolare dalla carta: per una migliore aderenza comprimerle con una pezzuola pulita.

Direction for applying the decals: cut the required decals out of the sheet; dip the into a glass of clean water for about 10"; position the decals on the kit, letting them slide from the paper. For a better adesion, press them by means of a clean rag.

Påläggning av decaler: klipp ut den decal som skall användas och doppa den i ett glas vatten under en 10". Sätt decalen på plats på modellen och låt den sakta glida av pappret. För att den skall sitta ordentligt, tryck till med en torr duk.



Anweisungen für Abziehbilder-Anbringung: Die benötigten Abziehbilder vom Blatt abschneiden, in ein Glas reines Wasser für etwa 10" eintauchen, auf das Modell legen und dann vom Papierbogen abnehmen. Um eine bessere Haftung zu erzielen, die Abziehbilder mit einem reinen Tuch andrücken.

Instruction pour l'application des décalcomanies. Couper les décalcomanies choisies et les plonger environ 10" dans un peu d'eau propre. Les placer sur le modèle en les faisant glisser de leur feuille et presser avec un morceau de chiffon pour éliminer les bulles d'air.

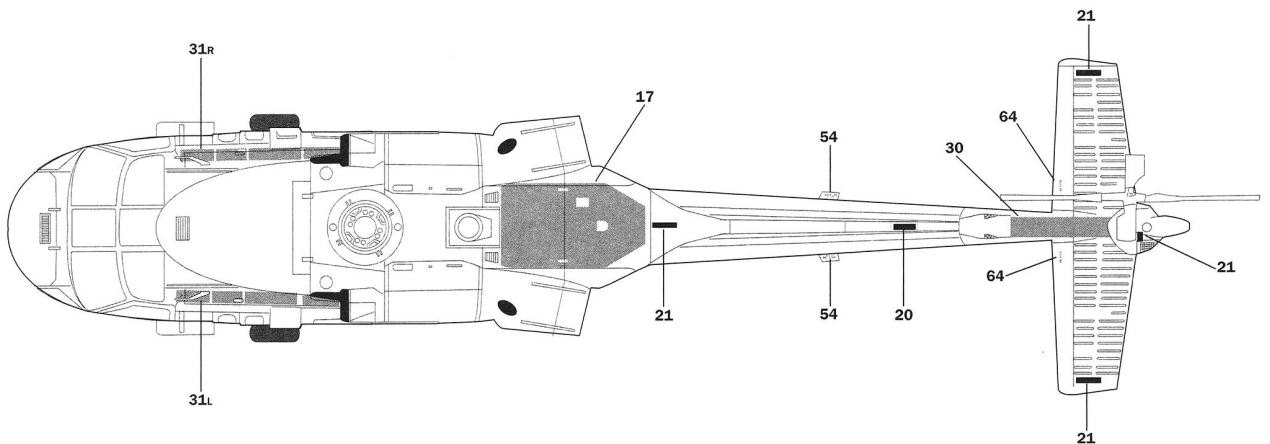
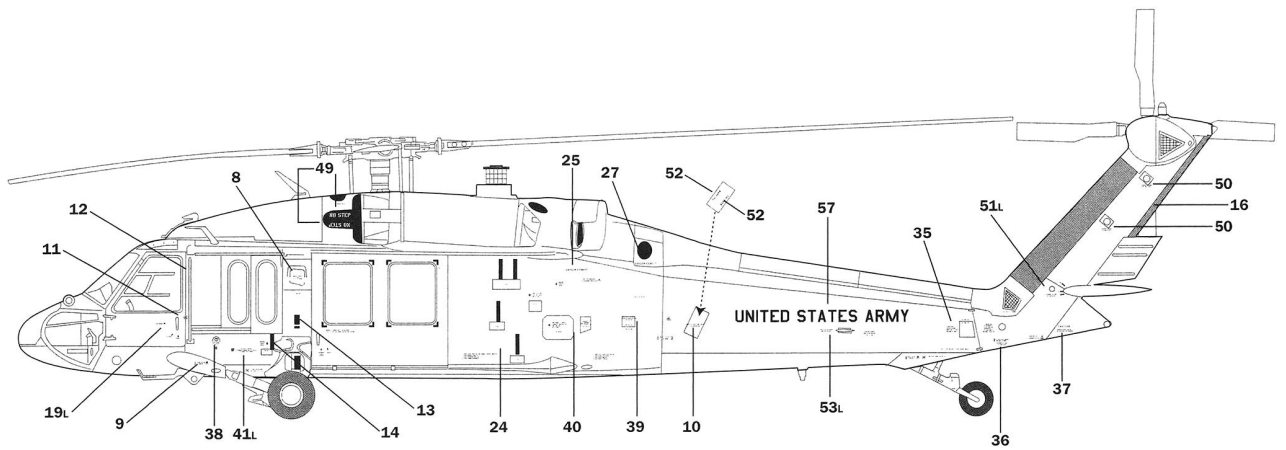
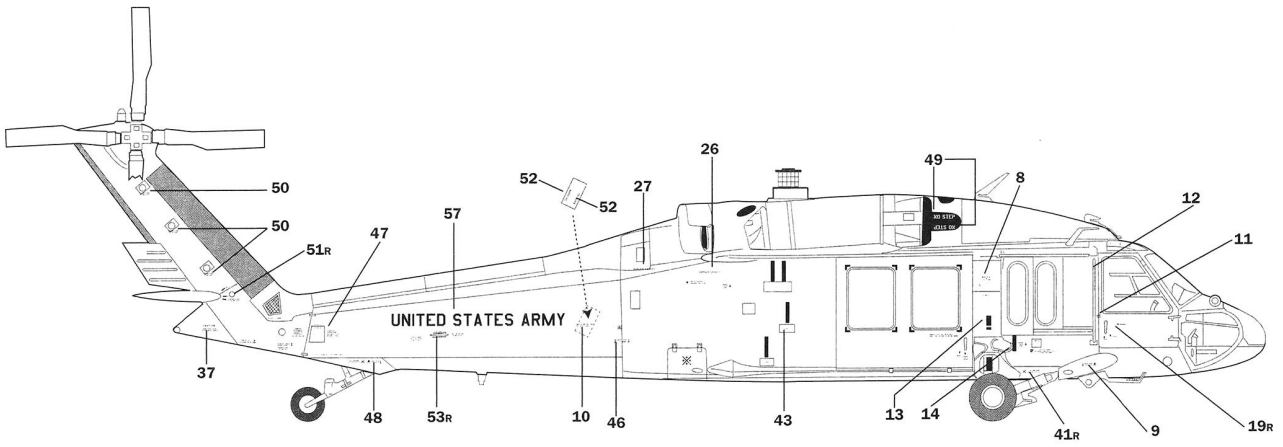
Instrucciones Para la aplicación de las calcomanías: cortar las requeridas, sumergirlas en un recipiente de agua limpia durante 10", colocar las calcomanías sobre el modelo, haciéndolas deslizar sobre el papel. Para una mejor adherencia, presionarlas con un trapio limpio.

Transfers: knip het benodigde deel uit, dempel et ca. 10" onder water, oud het transfer tegen het model en schuif het vanaf het papier op zijn plaats. Met een schoon doekje aandrukken.

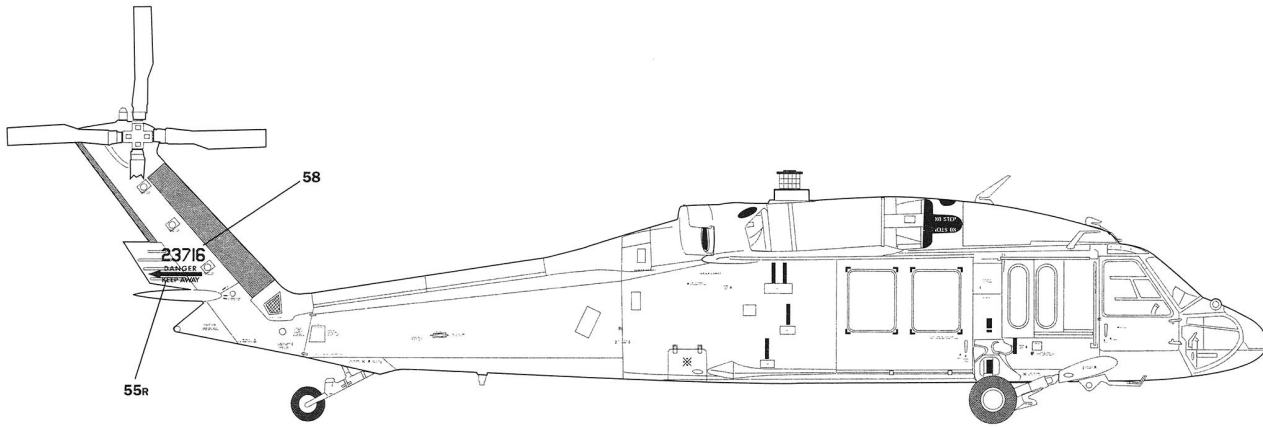
デカール使用法 空紙から、それぞれのマークを切り取ります。ぬるま湯に20秒くらいつけて、引き上げます。マークをずらすようにして貼紙からとり、指定の位置にはってください。やわらかい布でマーク上を押して気泡を取ってください。マーク裏には、かわくまで手をふれないでください。

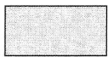
Указания по применению декалей: Отрежьте нужную вам часть декалей от общего листа, поместите ее на 1/2 минуты в чистую воду, затем, выжав необходимое место на модели, переведите туда изображение, сдвинув его с бумажной основы. Для лучшего прилипания промакните декаль чистой тряпкой.

# UH-60/MH-60 Common Decals

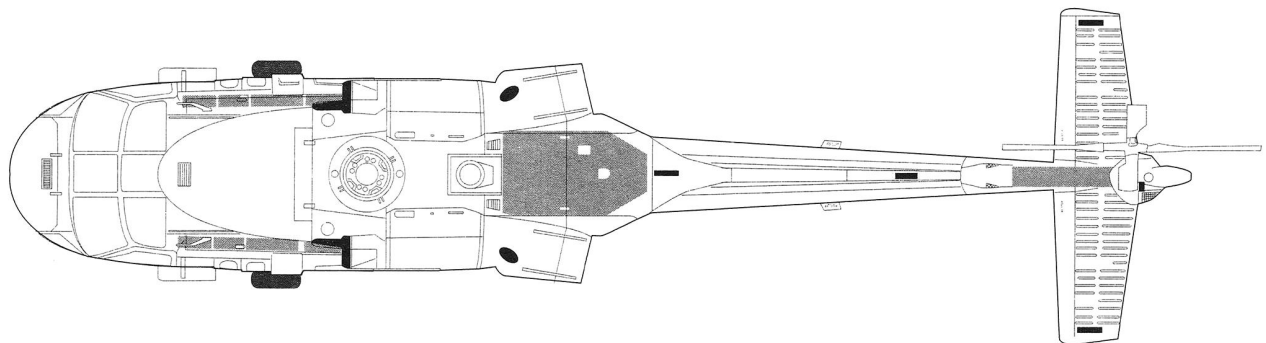
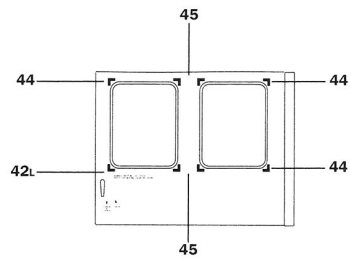
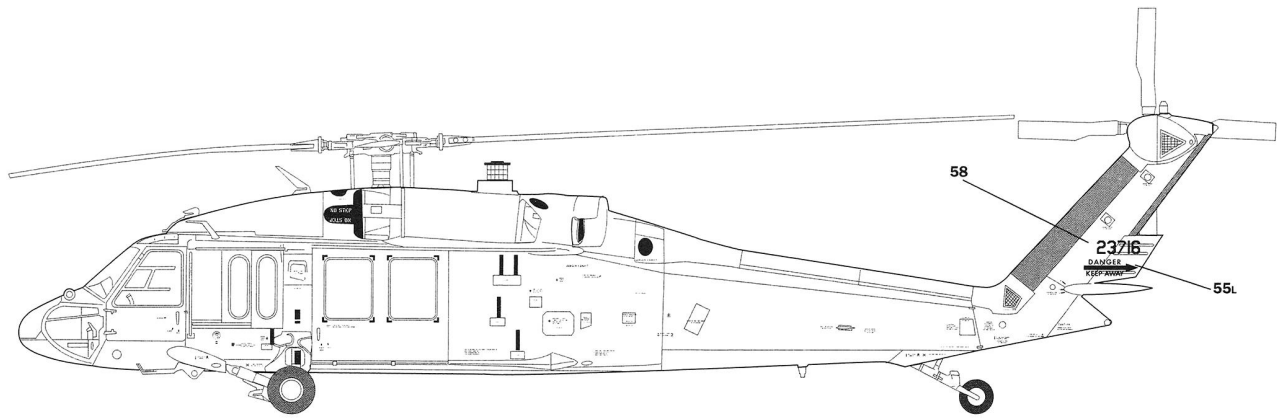
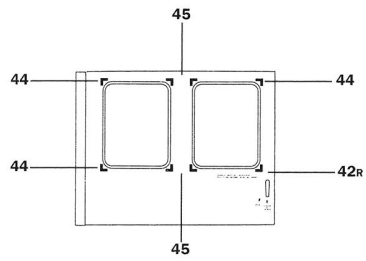


# UH-60 – U.S. Army, Afghanistan, 2011



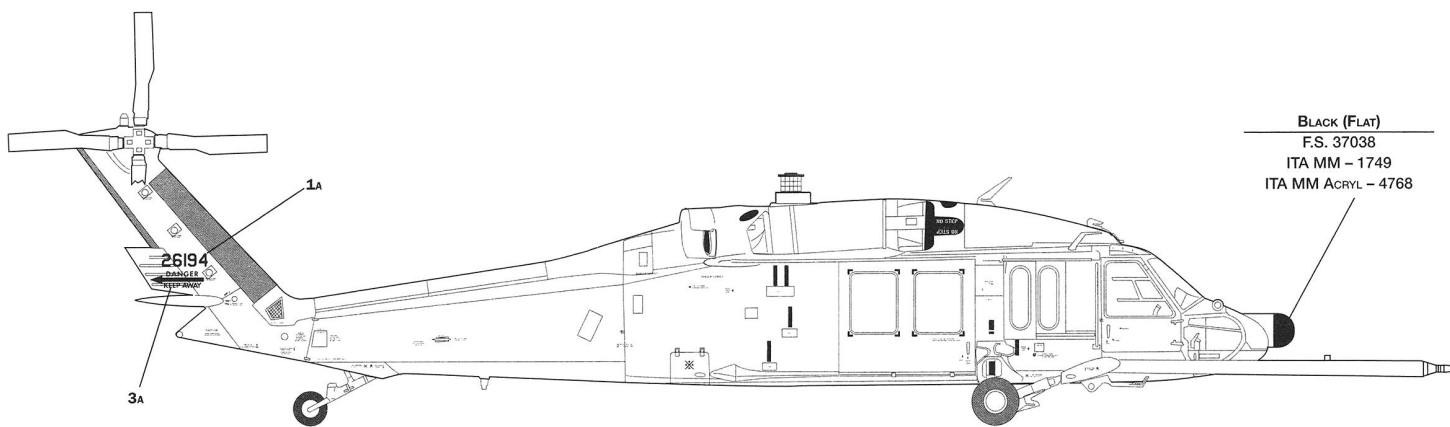
  
**FLAT GUNSHIP GRAY**  
**F.S. 36118**  
 MODEL MASTER – 1723  
 ITALERI ACRYLCPAINT – 4752AP


  
**FLAT OLIVE DRAB US ARMY**  
**F.S. 34084**  
 ITALERI ACRYLCPAINT – 4728 AP



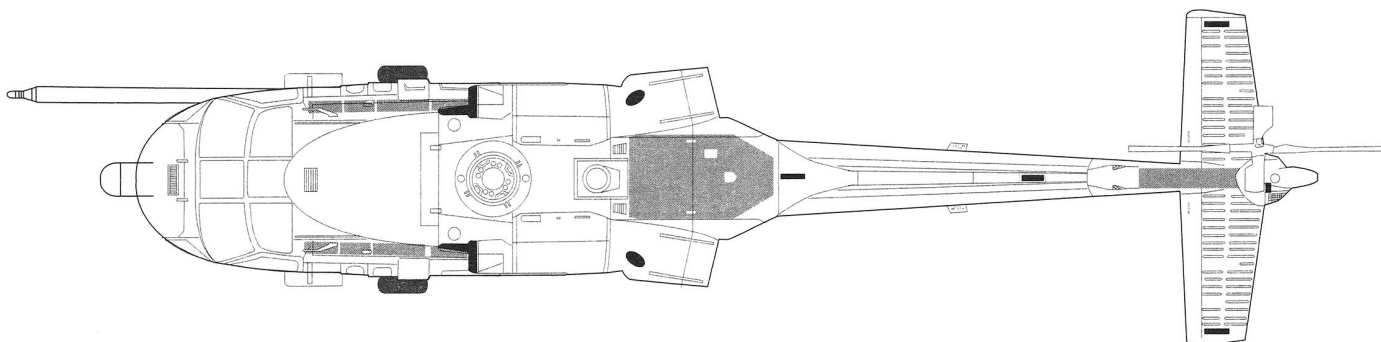
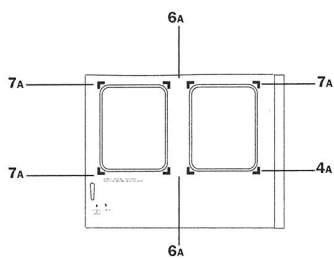
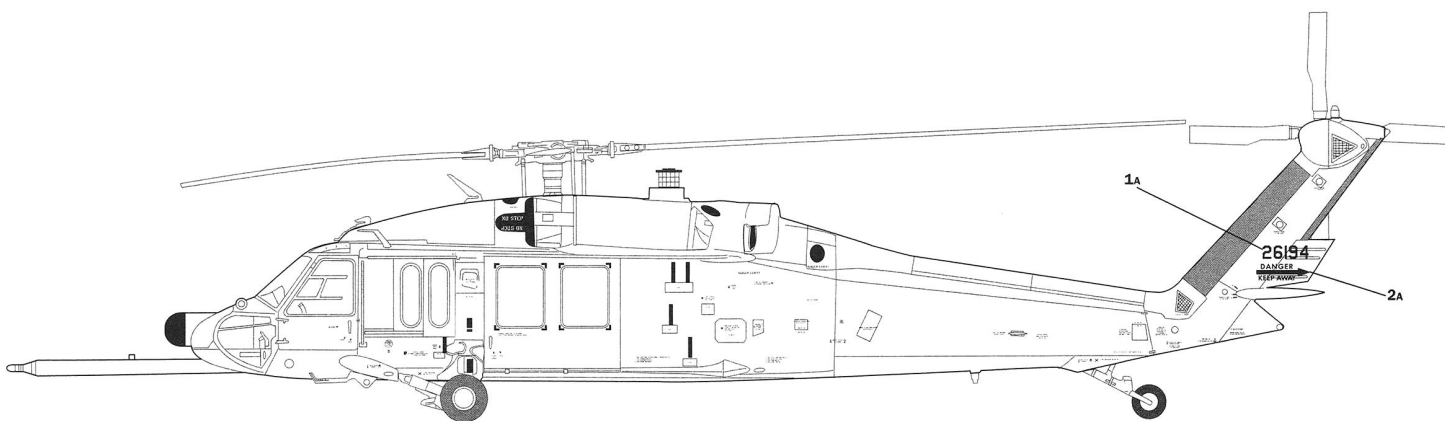
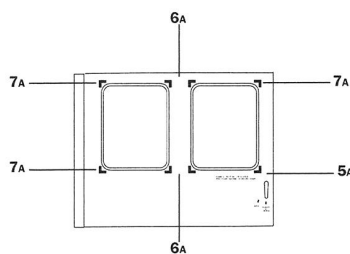


# MH-60 – U.S. Army, Afghanistan, 2011



  
**FLAT GUNSHIP GRAY**  
**F.S. 36118**  
 MODEL MASTER - 1723  
 ITALERI ACRYLPAINT - 4752AP

  
**FLAT OLIVE DRAB US ARMY**  
**F.S. 34084**  
 ITALERI ACRYLPAINT - 4728 AP





®



**KIT No 2706 SCALE 1:48 - UH-60/MH-60 BLACK HAWK "NIGHT RAID"**

NAME  
NOME  
NAME  
NOM  
NOMBRE  
NAAM

ADDRESS  
INDIRIZZO  
ADRESSE  
ADRESSE  
DIRECCION  
ADRES

TOWN  
CITTÀ  
STADT  
VILLE  
CIUDAD  
GEMEENTE

POSTAL CODE  
C.A.P.  
POSTALEITZAHL  
CODE POSTALE  
CODIGO POSTAL  
POSTCODE

COUNTRY  
NAZIONE  
LAND  
PAYS  
PAIS  
LAND

DATE OF BIRTH  
DATA DI NASCITA  
GEBURTSDATUM  
DATE DE NAISSANCE  
NACIDO/A EL  
GEBOORTEDATUM

DEFECTIVE PARTS  
PARTI DIFETTOSE  
DEFEKTE TEILE  
PIECES DEFECTUEUSES  
PIEZAS DEFECTUOSAS  
DEFECTE ONDERDELEN

PLACE OF PURCHASE  
ACQUISTATO PRESSO  
ORT DES KAUFES  
LIEU D'ACHAT  
LUGAR DE COMPRA  
PLAATS VAN AANKOOP

- |                                       |   |
|---------------------------------------|---|
| <input type="checkbox"/> Retail Store | <input type="checkbox"/> Hyper Market     |
| <input type="checkbox"/> Negozio      | <input type="checkbox"/> Grande Magazzino |
| <input type="checkbox"/> Einzelhandel | <input type="checkbox"/> Andere           |
| <input type="checkbox"/> Detaillant   | <input type="checkbox"/> Grande Surface   |
| <input type="checkbox"/> Detaillista  | <input type="checkbox"/> Gran Almacen     |
| <input type="checkbox"/> Detailhandel | <input type="checkbox"/> Hypermarkt       |

ITALERI S.p.A.  
Via Pradazzo, 6/B  
40012 - Calderara di Reno (BO) ITALY  
fax: 0039 51 726 459  
e-mail: italeri@italeri.com www.italeri.com

