

648 102 F6F wheels

For Eduard kit pro stavebnici Eduard

R1 2 pcs.



R2 2 pcs.



1/48 scale



COLOURS

GSI Creos (GUNZE)			Mr.METAL COLOR	
AQUEOUS	Mr.COLOR		Mr.METAL COLOR	
[H77]	[C137]	TIRE BLACK	[MC218]	ALUMINIUM
[H54]	[C14]	NAVY BLUE		
[H319]	[C316]	WHITE		

This product contains metal and resin detail parts for upgrading scale plastic models. When selecting this set make sure that it is for the kit mentioned in product name as these sets are made specifically for that kit. When upgrading the model some cutting or corrections may be necessary for parts to fit accurately. **WARNING!** This set contains small and sharp parts. Work carefully in a ventilated and well-lit room. Safety glasses are recommended. This product is not suitable for children below 14 years of age.

Tento výrobek obsahuje leptané a odlévané detaily pro úpravu a vylepšení plastického modelu. Při výběru sady kovových detailů zkontrolujte, zda je určena pro model, který chcete upravit. Model, pro který je sada určena, je uveden u názvu výrobku. Pro přesnou aplikaci kovových a odlévaných dílů může být zapotřebí upravit díly upravovaného modelu. **POZOR!** Sada obsahuje malé ostré díly. Pracujte ve větrané a dobře osvětlené místnosti. Doporučujeme použít ochranných brýlí. Tento výrobek není vhodný pro děti mladší 14 let.

eduard

435 21 Obrnice 170

Czech Republic

www.eduard.com

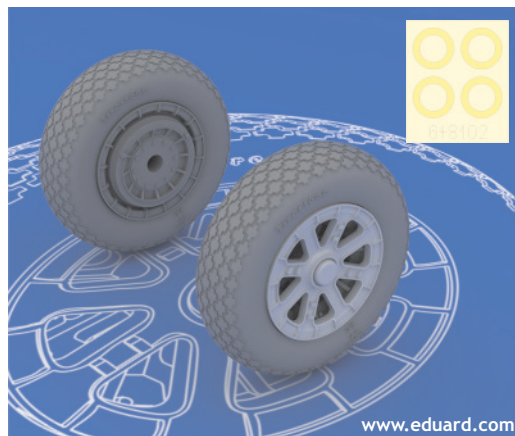


648 102 F6F wheels

For Eduard kit pro stavebnici Eduard

1/48

BRASSIN



BRASSIN

eduard



BEST BRASS RESIN AROUND!

 SYMMETRICAL ASSEMBLY
SYMETRICKÁ MONTÁŽ

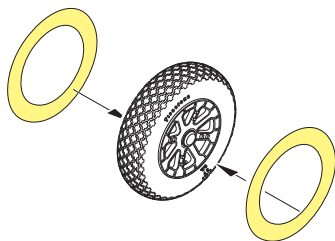
 REMOVE
ODSTRANIT BEND
OHNOUT

 GRIND
OBROUSIT OPTION
VOLBA

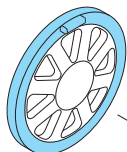
 DRILL HOLE
VRTAT OTVOR REPLACE
NAHRADIT



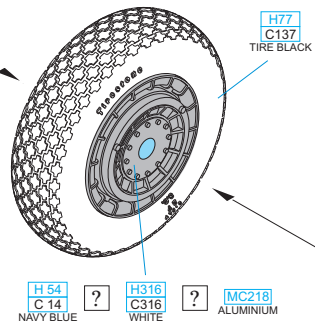
*by gentle press
perforate holes
on all discs*



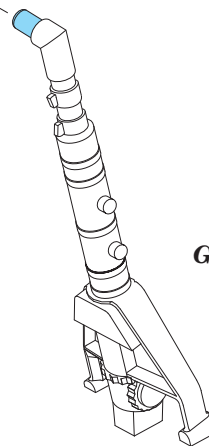
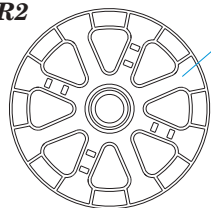
R2



R1



R2



plastic
G51  **G4**