

1/144 SCALE MODEL
McDONNELL DOUGLAS F-18A
 マクダネルダグラスF-18ホーネット

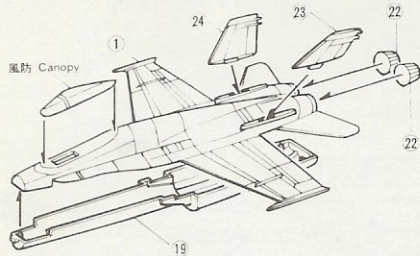
7



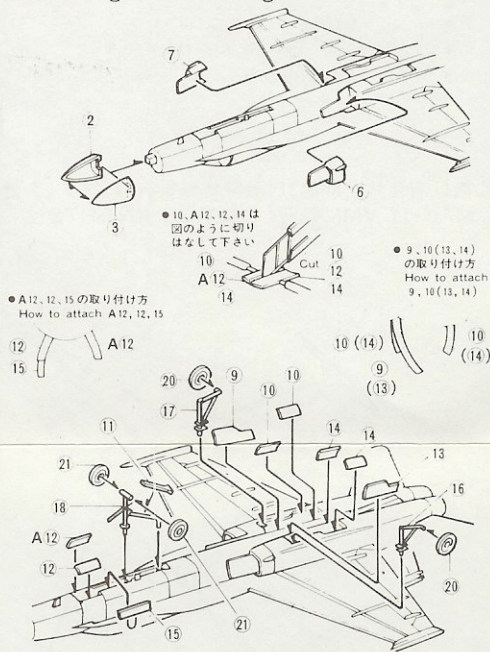
■ 組み立て前に READ THIS BEFORE YOU BEGIN

- 組立説明図をひととおり読んでから組み立ててください
- 部品をランナーから切りはなす時は、ニッパー等を使用していねいに切りはなして下さい
- 切りはなしたところは、カッター・ヤスリ等でいねいに削り取って下さい
- このキットには接着剤は入っていませんので、接着剤は別にお買い求め下さい
- 部品を取り出した空袋は幼思がふったりしない様に破り捨ててください
- Read this instruction sheet carefully before your start to assemble your model
- Cut the parts off carefully in accordance with the assembling order by use of a nipper or a knife
- No cement contained in this kit

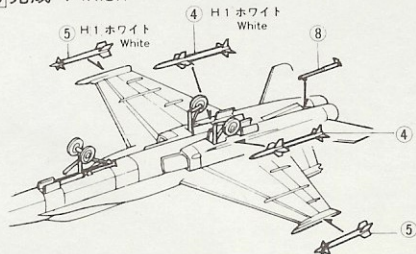
1 胴体の組み立て Assembling fuselage



2 胴体下面の組み立て
 Assembling under fuselage



3 完成 Finish



■ 塗装とマーキング MARKING & PAINTING

- 塗装する時は、換気をよくしましょう
- 火気には十分注意して、塗装して下さい
- 塗装説明のH は、フタペタ **水性ホビーカー** の色番号です
- When you paint model, open windows to let fresh air in.
- Never use fire near paint.
- Numbers in H are accord with those of GUNZE SANGYO AQUEOUS HOBBY COLOR.

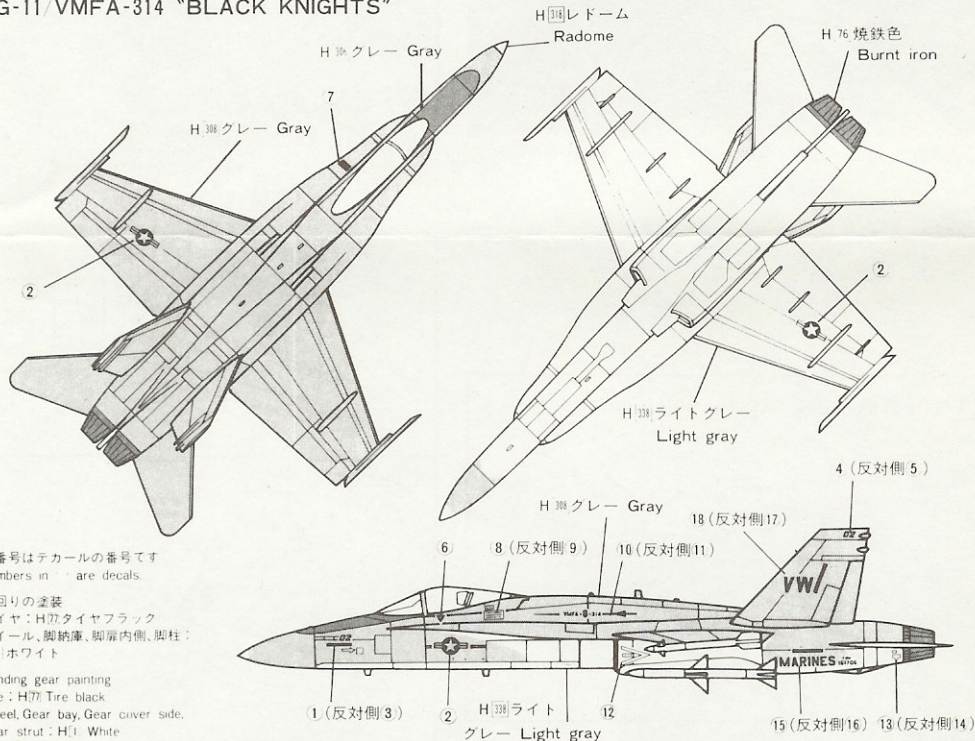
■ デカールの貼りがた

1. 部分ごときりはなし、水に30秒くらいつけてとり出し、かわいた布で表面の水をかるくふきます
2. 台紙のままはりつける所へもってゆき、台紙をすらしてマークをはりつけ布で十分をとります

■ How to apply decals.

1. Cut them off and soak in water for about 30seconds.
2. Place it together with the base paper at a desired position and slip away the base paper leaving the transfer paper alone, and remove water with dry cloth.

第11海兵航空群第314戦闘攻撃飛行隊“ブラックナイツ” MAG-11/VMFA-314 “BLACK KNIGHTS”



- 番号はデカールの番号です
Numbers in circles are decals.
- 脚回りの塗装
タイヤ: H77 タイヤブラック
ホイール、脚納庫、脚扉内側、脚柱: H11 ホワイト
- Landing gear painting
Tire: H77 Tire black
Wheel, Gear bay, Gear cover side, Gear strut: H11 White