

Made in Italy

1:72 scale

No 7078

T-34/76 Model 1943

EN

The T-34 was one of the most famous tanks produced during WW11 and was the mainstay of the Soviet Army during this conflict. One of the key innovations introduced by the T-34 design was the sloped armor at the front which guaranteed a higher degree of protection from direct hits. The adoption of wide tracks provided excellent mobility on all types of terrain, including mud and snow. The first version of the T-34 which was armed with a 76 mm short barrel gun gained an immediate advantage over the most common German tanks of the era, such as the Panzer III and the Panzer IV. Due to its 12 cylinders diesel engine, the tank was able to attain a maximum speed of 55 Km/h. It was considered, in terms of sheer operational effectiveness, the best tank of the Second World War.

IT

Il carro armato T-34 è sicuramente uno dei mezzi corazzati più celebri della Seconda Guerra Mondiale ed ha rappresentato la spina dorsale delle forze Armate Sovietiche durante il conflitto. Le principali innovazioni introdotte da T-34 furono la coraza anteriore inclinata in grado di garantire una maggiore protezione contro i colpi ricevuti e l'adozione di cingoli larghi ideali per ottenere una buona mobilità su ogni tipo di terreno. I primi T-34, armati con un cannone a canna corta da 76 mm acquisirono subito un vantaggio operativo contro i carri tedeschi più diffusi dell'epoca come i Panzer III e Panzer IV. Grazie al suo motore Diesel di 12 cilindri e di 500 HP era in grado di raggiungere una velocità massima di 55 Km/h. E' da molti storici considerato, per efficienza operativa, il miglior carro armato della seconda guerra mondiale.

DE

Der Panzer T-34 ist sicherlich eines der berühmtesten gepanzerten Gefechtsfahrzeuge des Zweiten Weltkriegs und bildete während dieses Konflikts das Rückgrat der sowjetischen Streitkräfte. Die wichtigsten, mit dem T-34 eingeführten Innovationen waren die geneigte vordere Panzerung, die einen besseren Schutz gegen erhaltene Treffer gewährleisten konnte, und die Verwendung breiter Ketten, die für eine gute Mobilität auf allen Geländearten ideal war. Die ersten T-34, die mit einer kurzläufigen 76 mm-Kanone bewaffnet waren, gewannen sofort einen Einsatzzvorteil gegenüber den damals am weitesten verbreiteten deutschen Panzern wie dem Panzer III und dem Panzer IV. Dank seines 12-Zylinder-Dieselmotors mit 500 PS konnte er eine Höchstgeschwindigkeit von 55 km/h erreichen. Wegen seiner hervorragenden Einsatzfähigkeit wird er von vielen Historikern als der beste Panzer des Zweiten Weltkrieges angesehen.



EN WARNING: Model for adult modellers age 14 and over
IT ATTENZIONE: Modello per collezionisti adulti di età superiore ai 14 anni
FR ATTENTION: Modèle pour modélistes de 14 et plus.
DE ACHTUNG: Modellbausatz für Modellbauer über 14 Jahre.
NL WAARSCHWING: Geschikt voor 14 jaar en ouder.
ES ATENCION: Modelo para modelistas mayores de 14 años.

EN ATTENTION - Useful advice!

Study the instructions carefully prior to assembly. Remove parts from frame with a sharp knife or a pair of scissor and trim away excess plastic. Do not pull off parts. Assemble the parts in numerical sequence. Use plastic cement ONLY and use cement sparingly to avoid damaging the model. Black arrows indicate parts to be glued together. White arrows indicate the number of parts to be assembled WITHOUT using cement. These letters (A - B - C...) indicate on which frame the parts will be found. Paint small parts before detaching them from frame. Remove paint where parts are to be cemented. Cracked out parts must not be used.

IT ATTENZIONE - Consigli utili!

Prima di iniziare il montaggio studiare attentamente il disegno. Staccare con molta cura i pezzi dalle stampate, usando un taglio bialba o un paio di forbici e togliere con una piccola lima o con carta vetrata fine eventuali sbavature. Mai staccare i pezzi con le mani. Montare seguendo l'ordine delle numerazioni delle tavole. Eliminare dalla stampata il numero del pezzo appena montato facendogli scappare la croce. Le frecce nere indicano i pezzi da incollare, le frecce bianche indicano i pezzi da montare senza colla. Usare solo colla per polistirolo. Le lettere (A - B - C...) ai lati dei numeri indicano la stampata ove si trova il pezzo da montare. I pezzi sbavati da una croce non sono da utilizzare.

DE ACHTUNG - Ein nützlicher Rat!

Vor der Montage die Zeichnung aufmerksam studieren. Die einzelnen Montageteile mit einem Messer oder einer Schere vom Spritzling sorgfältig entfernen. Eventuelle Grate werden mit einer Klinge oder feinem Schmirgelpapier beseitigt. Keinesfalls die Montageteile mit den Händen entfernen. Bei der Montage der Teilenummerierung folgen. Pfeile zeigen die zu klebenden Teile während die weissen Pfeile die ohne Leim zu montierenden Teile anzeigen. Bitte nur Plastikklebstoff verwenden. Die Buchstaben (A - B - C...) neben den Nummern zeigen auf welchen Spritzling der montierende Teil zu finden ist. Die mit einem Kreuz markierten Teile sind nicht zu verwenden.

FR

Le char d'assaut T-34 est sûrement l'un des véhicules blindés plus célèbres de la Seconde Guerre Mondiale et a représenté l'élément fondamental des Forces armées soviétiques durant le conflit. Les principales innovations introduites par T-34 furent la cuirasse avant inclinée, en mesure de garantir une meilleure protection contre les coups reçus et l'adoption de chenilles larges, idéales pour obtenir une bonne mobilité sur tout type de terrain. Les premiers T-34, armés d'un canon court de 76 mm, eurent tout de suite un avantage opérationnel contre les chars allemands les plus répandus de l'époque comme les Panzers III et Panzers IV. Grâce à son moteur Diesel 12 cylindres et 500 HP il pouvait atteindre une vitesse maximale de 55 km/h. Il est considéré par de nombreux historiens, pour son efficacité opérationnelle, comme le meilleur char d'assaut de la seconde guerre mondiale.

SP

El tanque T-34 es seguramente uno de los medios blindados más célebres de la Segunda Guerra Mundial y ha sido la columna vertebral de las fuerzas armadas soviéticas durante el conflicto. Las principales innovaciones introducidas por el T-34 fueron la coraza delantera inclinada para garantizar una mayor protección contra los disparos recibidos y la adopción de orugas anchas ideales para obtener una buena movilidad en todo tipo de terreno. Los primeros T34, armados con un cañón corto de 76 mm, adquirieron una ventaja operativa de inmediato contra los tanques alemanes más usados en la época, como los Panzer II y Panzer IV. Gracias a su motor diésel de 12 cilindros y de 500 HP podía alcanzar una velocidad máxima de 55 km/h. Muchos historiadores lo consideran el mejor tanque de la segunda guerra mundial en cuanto a eficiencia operativa.

RU

Танк Т-34, безусловно, является одним из самых знаменитых бронетанков Второй мировой войны, он стал хребтом Советской армии во время всей войны. Основными новшествами, применёнными на Т-34, были передняя наклонная броня, гарантирующая лучшую защиту от полученных ударов, и применение широких гусениц, идеальных для лучшего движения по грунту любого типа. Первые танки Т-34, оснащённые короткоствольной 76-мм пушкой, получили сразу же оперативное преимущество над наиболее распространёнными по тем временам немецкими танками Panzer III и Panzer IV. Благодаря своему 12-цилиндровому дизельному двигателю с мощностью 500 л.с. он мог достигать скорости 55 км/ч. По мнению многих историков, что касается оперативной эффективности, это лучший танк Второй мировой войны.

FR ATTENTION - Conseils utiles!

Avant de commencer le montage, étudier attentivement le dessin. Détacher avec beaucoup de soin les morceaux des moules en usant un moustoir ou bien un pair de ciseaux et couper avec une petite lime, avec du papier de verre fin ébauchages éventuels. Jamais détacher les morceaux avec les mains. Monter les pièces dans l'ordre de la numérotation des tables. Éliminer de la moule le numéro de la pièce qui vient d'être montée, en le grattant avec une croix. Les flèches noires indiquent les pièces à coller, les flèches blanches indiquent les pièces à monter sans colle. Employer seulement de la colle pour polystyrène. Les lettres (A - B - C...) aux côtés des numéros indiquent la moule où se trouve la pièce à monter. Les pièces marquées par une croix ne sont pas à utiliser.

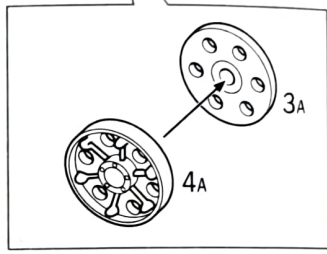
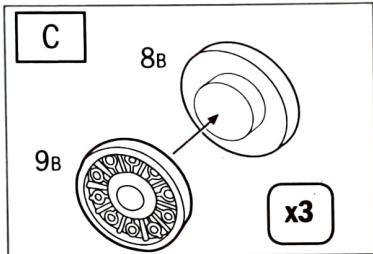
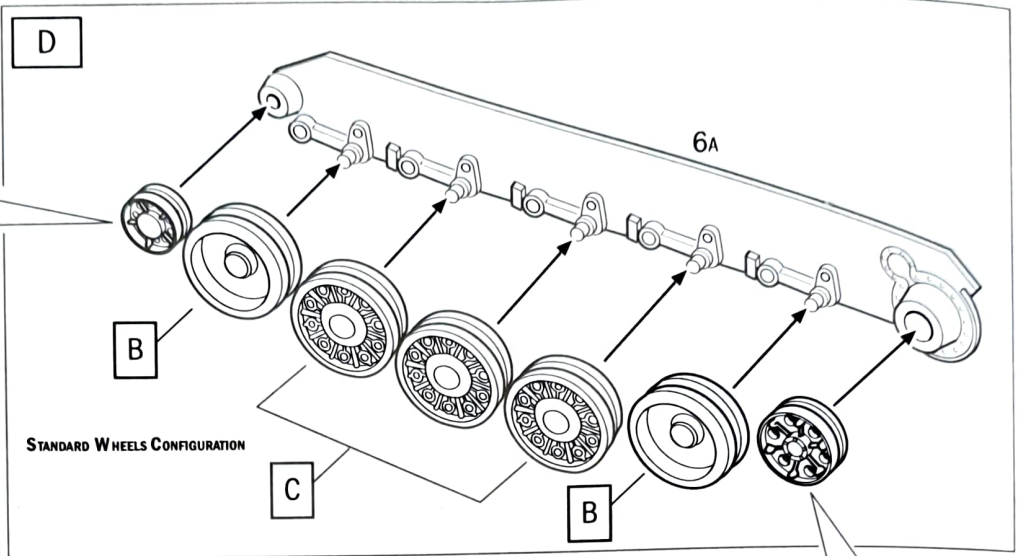
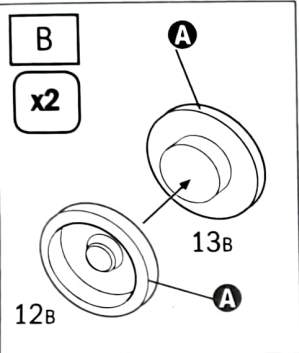
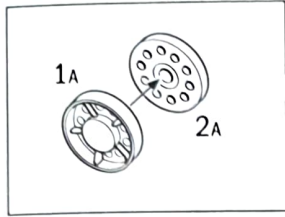
ES ATENCION - Consejos útiles!

Estudiar las instrucciones cuidadosamente antes de comenzar el montaje. Separar las piezas de las bandejas con un cuchillo afilado o un par de tijeras y retirar el exceso de plástico o rebaba. No arrancar las piezas. Montar las piezas en orden numérico. Utilizar SOLAMENTE pegamento para plástico y en poca cantidad para evitar que se dañe el modelo. Las flechas negras indican las piezas que se deben pegar juntas. Las flechas blancas indican las piezas que deben ensamblarse SIN usar pegamento. Las letras (A - B - C...) indican en que bandeja se encuentran las piezas. Pintar las piezas pequeñas antes de separarlas de la bandeja. Retirar la pintura de los lugares por donde se deban pegar las piezas.

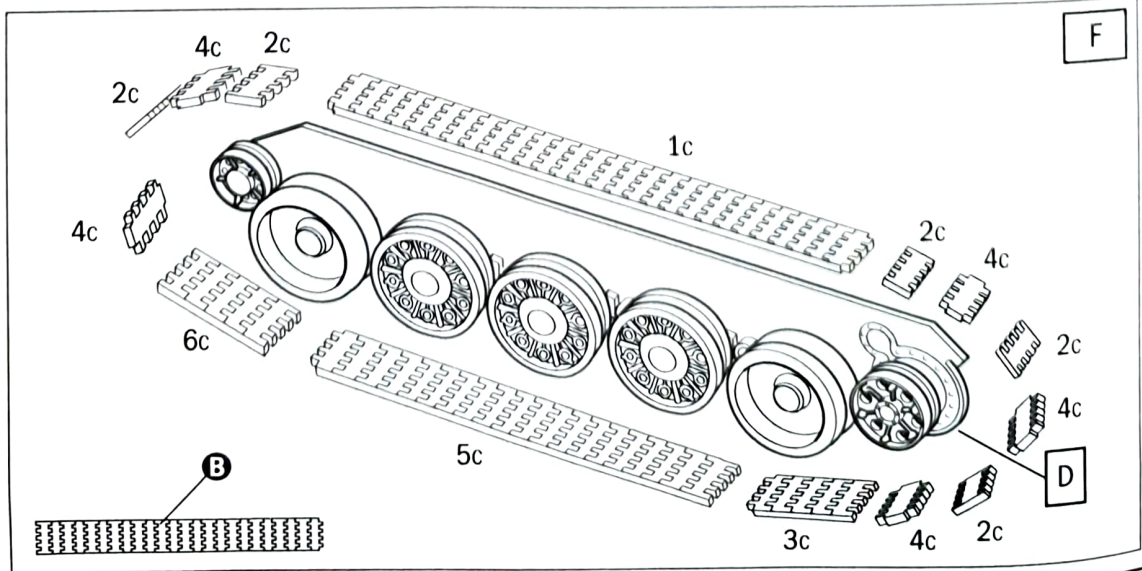
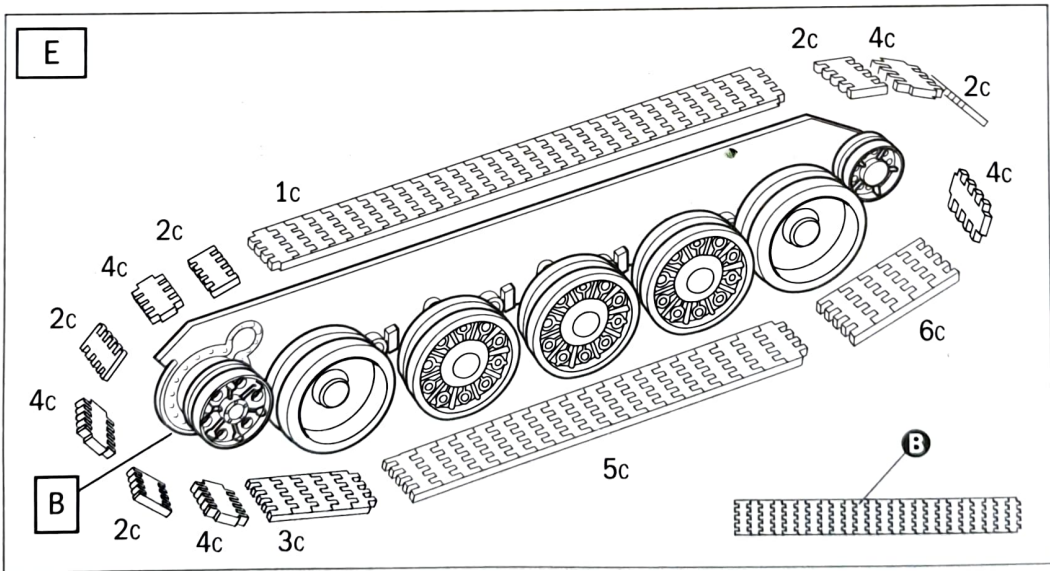
RU ПРЕДУПРЕЖДЕНИЕ - Советы!

Прежде чем начать сборку, внимательно изучите чертеж. Очень осторожно отделяйте пластиковые элементы от литейных форм, используя нож или ножницы, и с помощью напильника или мелкозернистой наждачной бумаги удаляйте заусенцы. Никогда не вырывать детали руками. Собирать детали в порядке их нумерации. Удалять с литейной формы номер детали, которую вы только что собрали, соскребая его крестиком. Стрелки чёрного цвета указывают на детали, которые склеиваются, белые стрелки указывают на детали, которые собираются без клея. Применять только клей для полистирола. Буквы (А - В - С...) рядом с номерами указывают на литейную форму, в которой находится деталь, которую вы собираете. Детали, помеченные крестиком, не следует использовать.

2



3



4

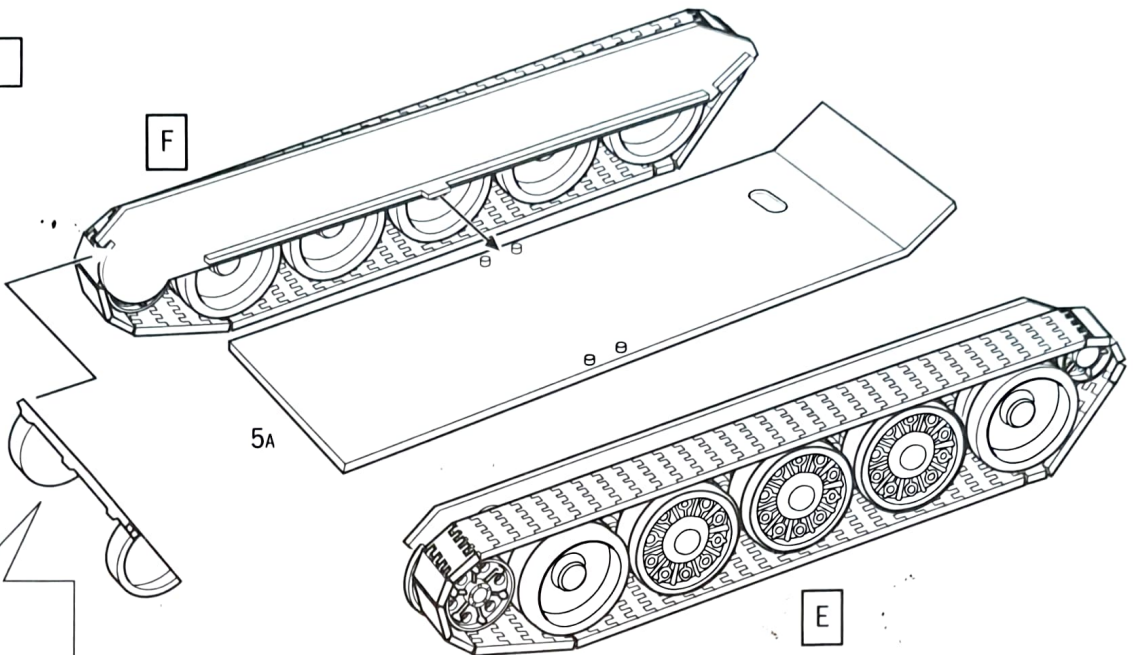
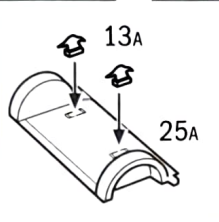
G

F

25A

5A

E



5

H

10A

x2

ALTERNATIVE

9A

I

ALTERNATIVE

19A

20A

18A

J

ALTERNATIVE

19A

21A

31A

K

ALTERNATIVE

I

J

24A

14A

ALTERNATIVE

H

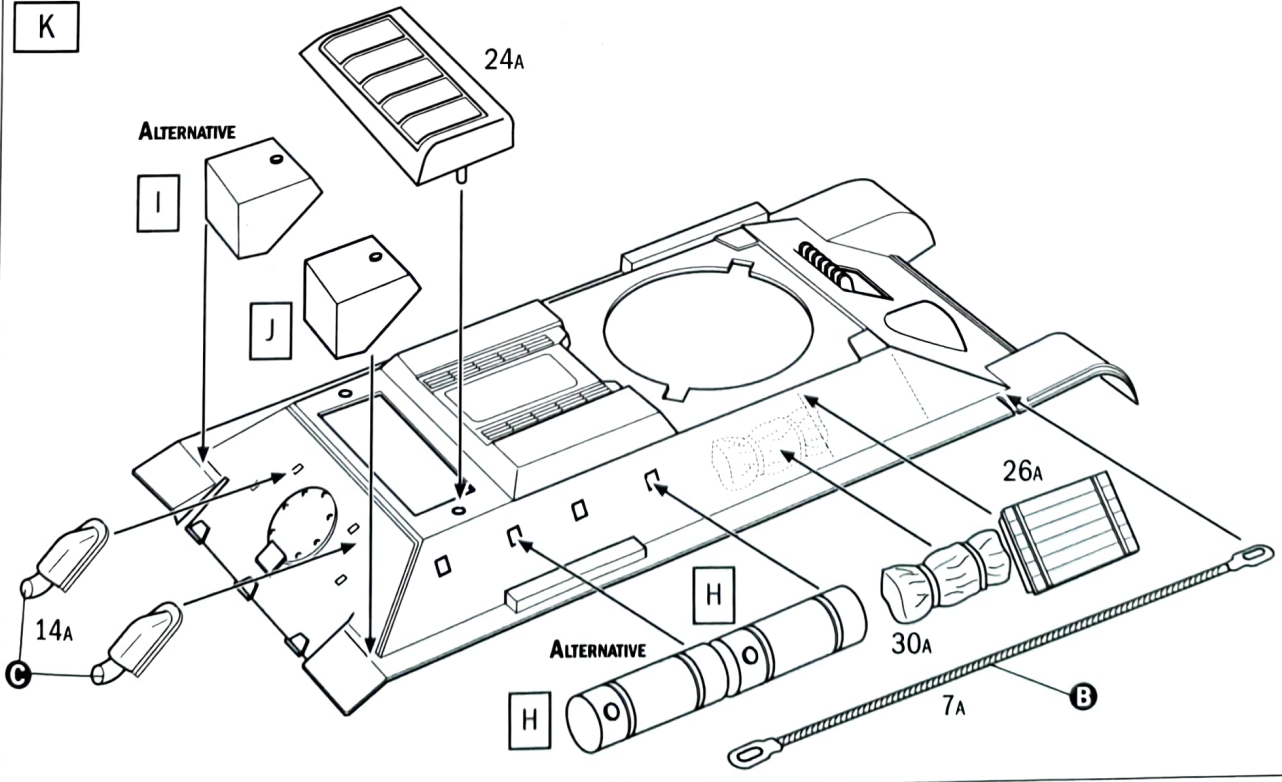
H

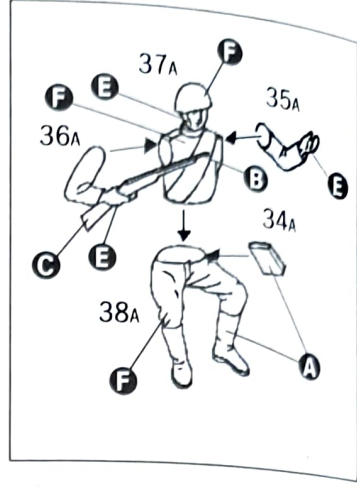
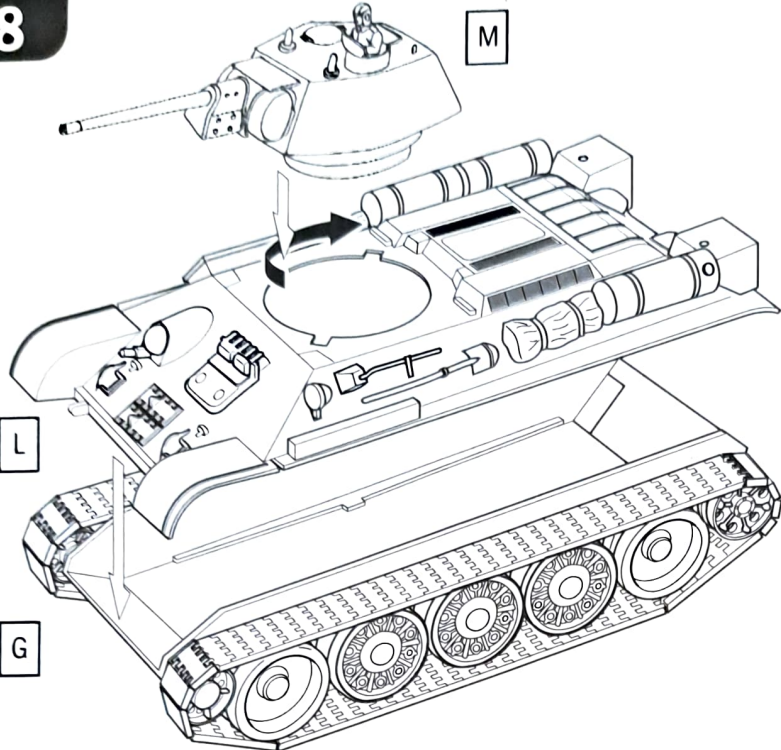
26A

30A

7A

B





Istruzioni per l'applicazione delle decalcomanie. Ritagliare le decalcomanie occorrenti dal foglio, immergerle in un bicchiere di acqua pulita per circa 20", metterle in posizione sul modello e farle scivolare dalla carta: per una migliore aderenza compprimerle con una pezzuola pulita.

Direction for applying the decals: cut the required decals out of the sheet; dip them into a glass of clean water for about 20"; position the decals on the kit, letting them slide from the paper. For a better adhesion, press them by means of a clean rag.

Påläggning av decaler: klipp ut den decal som skall användas och doppa den i ett glas vatten under en 20". Sätt decalen på plats på modellen och låt den sakta glida av pappret. För att den skall sitta ordentligt, tryck till med en torr duk.



Anweisungen für Abziehbilder-Anbringung: Die benötigten Abziehbilder vom Blatt abschneiden, in ein Glas reines Wasser für etwa 20" eintauchen, auf das Modell legen und dann vom Papierbogen abnehmen. Um eine bessere Haftung zu erzielen, die Abziehbilder mit einem reinen Tuch andrücken.

Instruction pour l'application des décalcomanies. Couper les décalcomanies choisies et les plonger environ 20" dans un peu d'eau propre. Les placer sur le modèle en les faisant glisser de leur feuille et presser avec un morceau de chiffon pour éliminer les bulles d'air.

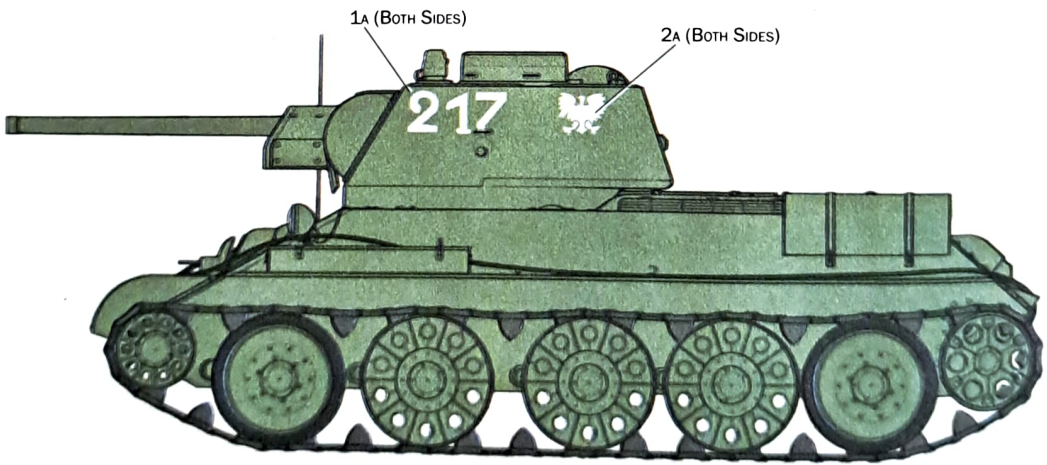
Instrucciones Para la aplicación de las calcomanías: cortar las requeridas, sumergirlas en un recipiente de agua limpia durante 20", colocar las calcomanías sobre el modelo, haciéndolas deslizar sobre el papel. Para una mejor adherencia, presionarlas con un trapío limpio.

Transfers: knip het benodigde deel uit, dempel et ca. 20" onder water, oodt het transfer tegen het model en schuif het vanaf het papier op zijn plaats. Met een schoon doekje aandrukken.

デカール使用法 各機材のデカールを切り取り、きれいな水に約20分ほど浸し、模型に貼る。貼るときは紙から滑らせ、きれいな布で押しつけて、空気を抜く。

Указания по применению декалей: Отрежьте нужную часть декалей с общего листа, погрузите ее на 20 минут в чистую воду, затем, выложив на подготовленное место на модель, переведите туда аккуратно, сдвинув от основной основы. Для лучшего прилипания промажьте декаль чистой тряпочкой.

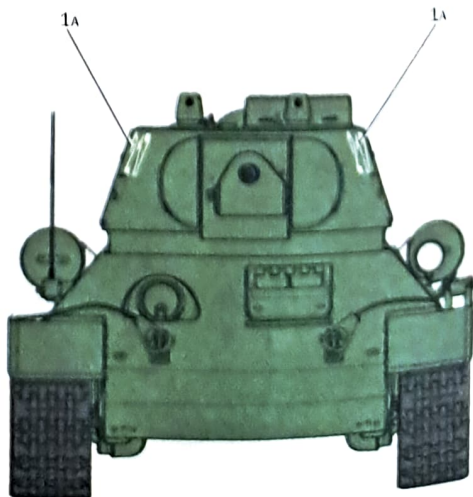
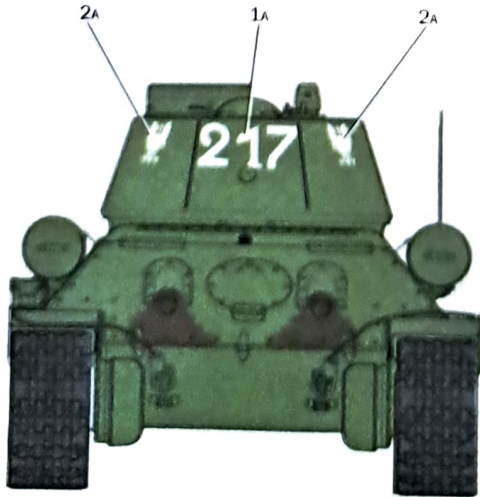
Version A: T-34/76 Model 1943, Polish Army, 1st Tank Brigade, 2nd Battalion, 1st Company, Eastern Front, winter 1944.



Flat Black
F.S. 37038
Hull No. 4768AP

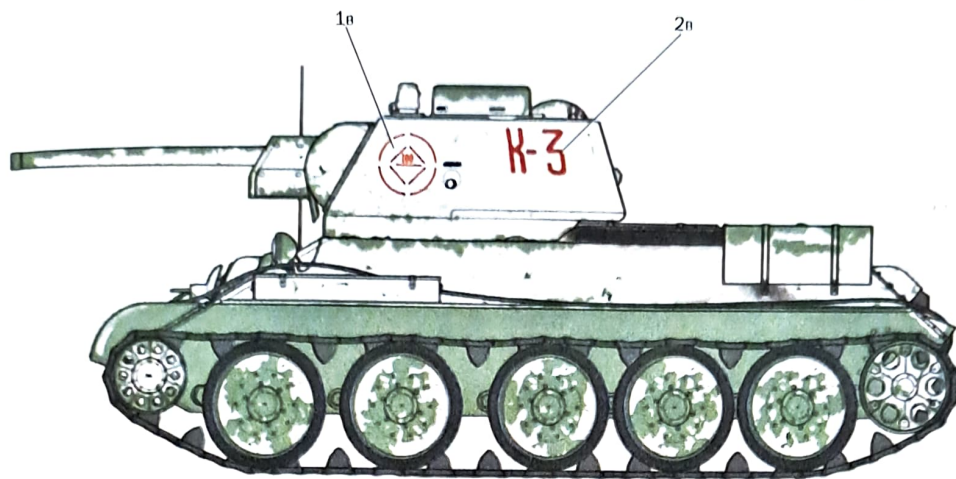


Flat Russian Army Green
F.S. 34063
Hull No. 4807AP



Flat Gun Blank
F.S. 37200
Hull No. 4679AP

T-34/76 Model 1943, Red Army, unit unknown, Ukrainian front, February 1944.



Flat Black
F.S. 37038
ITALERI 4768AP



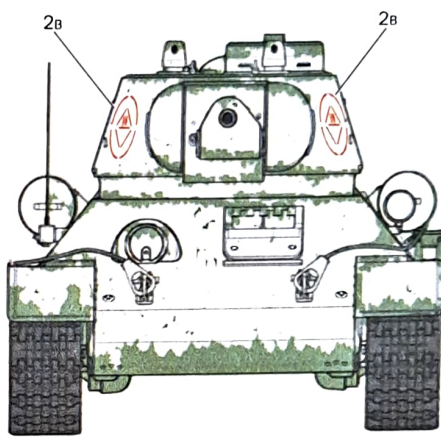
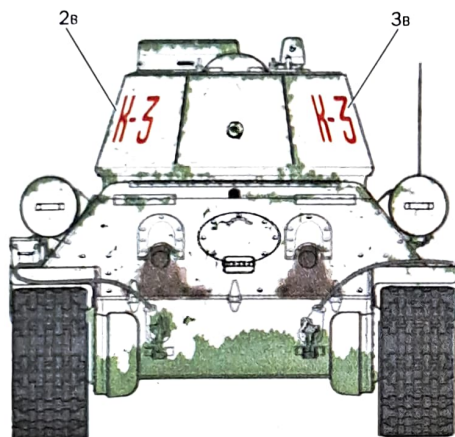
Flat Russian Army Green
F.S. 34083
ITALERI 4807AP



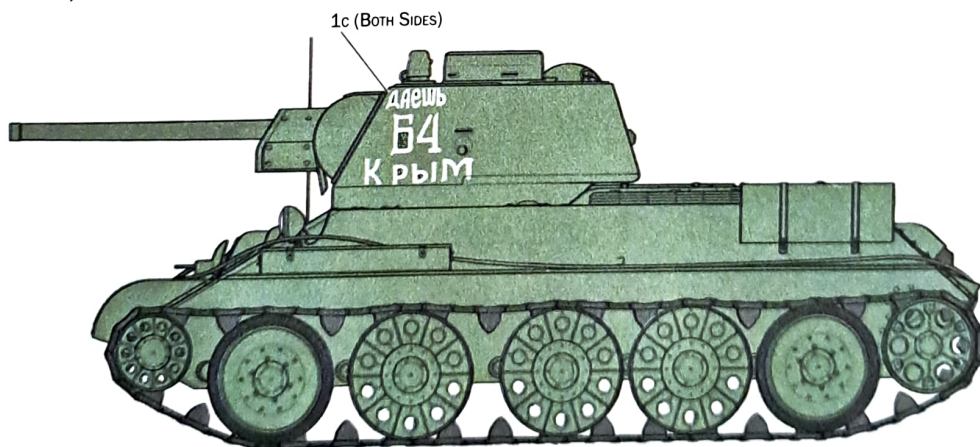
Flat White
F.S. 37875
ITALERI 4769AP



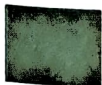
MF Gun Metal
F.S. 37200
ITALERI 4679AP



T-34/76 Model 1943, Red Army, unit unknown, Mogilev outskirts, Belarus, Summer 1944.



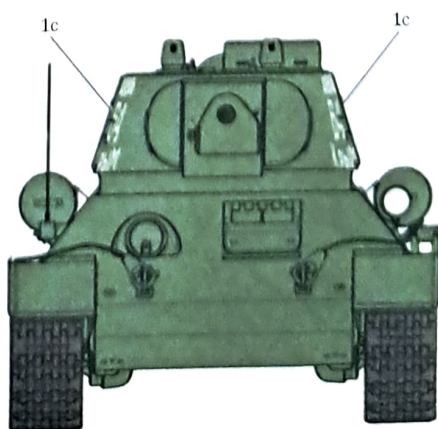
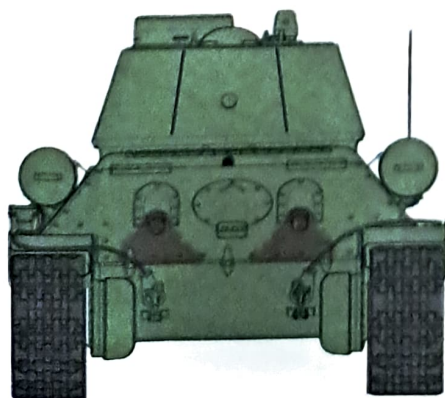
Flat Black
F.S. 37038
ITALERI 4768AP

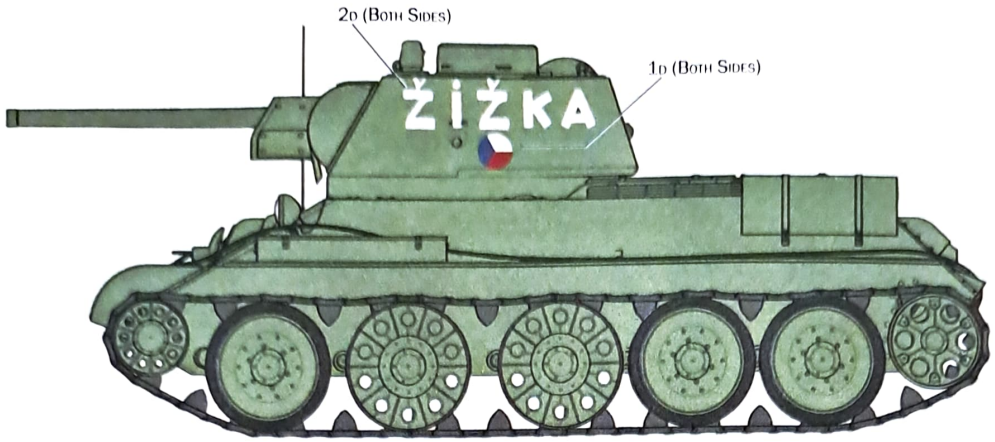


Flat Russian Army Green
F.S. 34083
ITALERI 4807AP



MF Gun Metal
F.S. 37200
ITALERI 4679AP





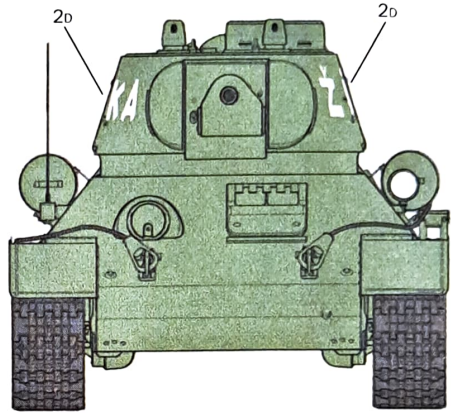
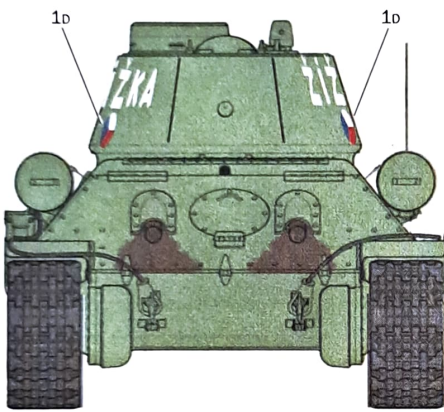
FLAT BLACK
F.S. 37038
ITALERI 4768AP



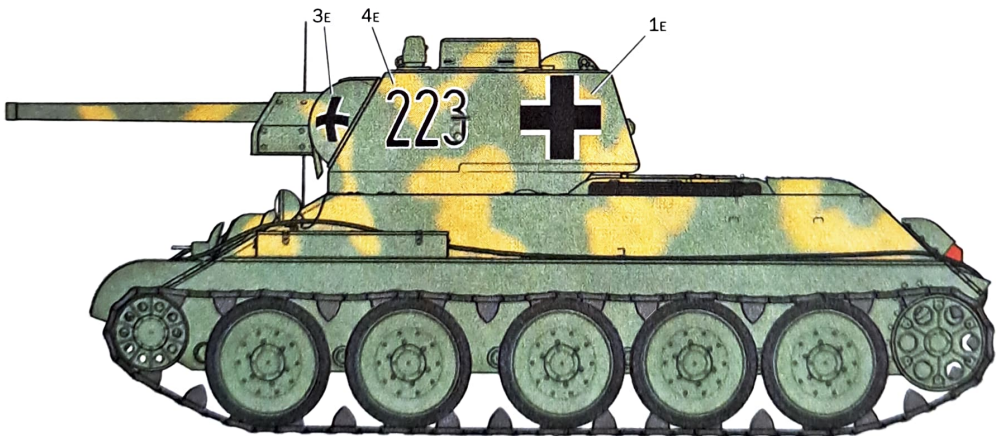
FLAT RUSSIAN AMBER GREEN
F.S. 34083
ITALERI 4807AP



MF GUN METAL
F.S. 37200
ITALERI 4679AP



T-34/76 Model 1943, 128th Panzerjäger Abteilung, 23rd Panzer Division, Romania, Summer 1944.



FLAT BLACK
F.S. 37038
ITALERI 4768AP



FLAT PANZER DUNKELGELB 1943
F.S. 33440
ITALERI 4796AP



FLAT PANZER OLIVGRÜN 1943
F.S. 34128
ITALERI 4798AP



MF GUN METAL
F.S. 37200
ITALERI 4679AP

