

LEVEL 4



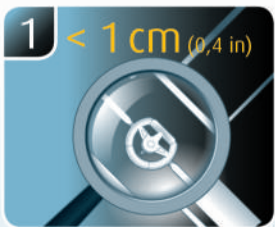
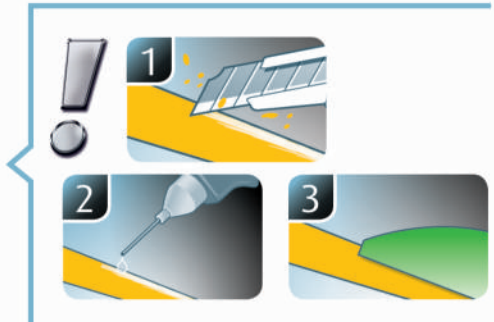
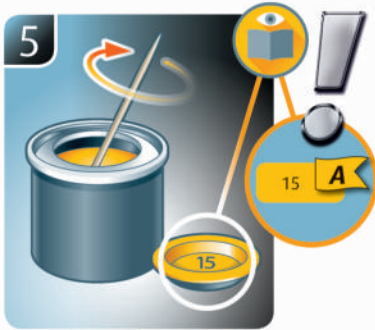
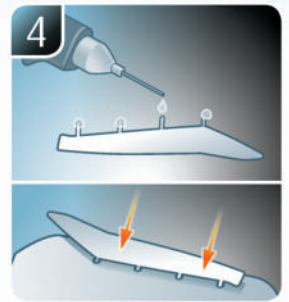
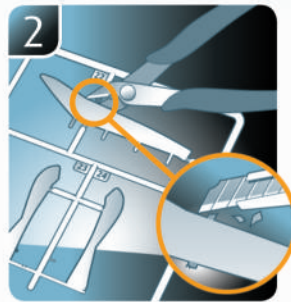
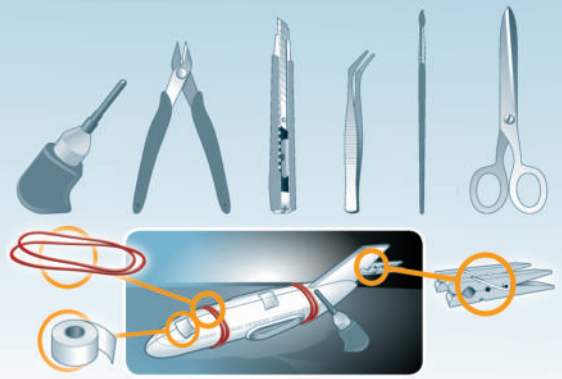
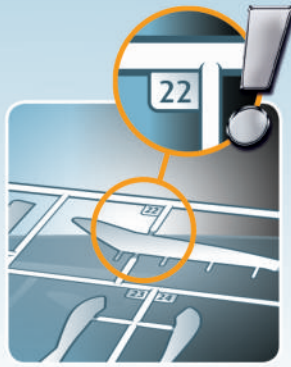
HEINKEL He70 F-2

Beiliegenden Sicherheitstext beachten / Please note the enclosed safety advice

- DE Beiliegenden Sicherheitstext beachten und nachschlagbereit halten.
- GB Please note the enclosed safety advice and keep safe for later reference.
- FR Respecter les consignes de sécurité ci-jointes et les conserver à portée de main.
- NL Houdt u aan de bijgaande veiligheidsinstructies en hou deze steeds bij de hand.
- IT Seguire le avvertenze di sicurezza allegate e tenerle a portata di mano.
- ES Observar y siempre tener a disposición este texto de seguridad adjunto.
- PT Ter em atenção o texto de segurança anexo e guardá-lo para consulta.
- DK Overhold vedlagte sikkerhedsanvisninger og hav dem liggende i nærheden.
- NO Ha alltid vedlagt sikkerhetstekst klar til bruk.
- SE Beakta bifogad säkerhetstext och håll den i beredskap.
- FI Huomioi ja säilytä oheiset varoitukset.
- RU Соблюдать технику безопасности, сохранить инструкцию для дальнейших обращений.
- PL Przestrzegać załączonego tekstu dotyczącego bezpieczeństwa i mieć go zawsze pod ręką.
- CZ Dodržujte tento příložený bezpečnostní text a mějte ho po ruce.
- HU A mellékelt biztonsági szöveget vegye figyelembe és tartsa fellapozásra készen.
- SK Rešpektujte priložený bezpečnostný text a uchovajte ho pre budúce použitie.
- RO Respectați textul de siguranță atașat și păstrați-l la îndemână.
- BG Спазвайте приложения текст за безопасност и го дръжте под ръка за справки.
- SI Prilofena varnostna navodila izvajajte in jih hranite na vsem dostopnem mestu.
- GR Λάβετε υπόψη σας το συνημμένο κείμενο ασφαλείας και φυλάξτε το ώστε να ανατρέχετε σε αυτό όποτε χρειάζεται.
- TR Ekteki güvenlik talimatlarını dikkate alıp, bakabileceğiniz bir şekilde muafaza ediniz.

© 2015 Revell GmbH, Henschelstr. 20-30, D-32257 Bünde. A subsidiary of Hobbico, Inc.

REVELL IS THE REGISTERED TRADEMARK OF REVELL GMBH, GERMANY. www.revell.de



(DE) Weitere Tipps und Tricks.
 (GB) Additional tips and tricks.
 (FR) Conseils et astuces supplémentaires.
 (NL) Andere tips en trucs.
 (IT) Ulteriori consigli e suggerimenti.
 (ES) Consejos y sugerencias adicionales.

(PT) Mais dicas e truques.
 (HU) Flere tips and tricks.
 (NO) Flere tips and tricks.
 (SE) Ytterligare tips och tricks.
 (FI) Lisää vinkkejä ja niksejä.
 (RU) Другие советы и хитрости.
 (PL) Dalsze wskazówki i sugestie.

(CZ) Další tipy a rady.
 (HU) További ötletek és fogások.
 (SE) Dalsie tips a triky.
 (RO) Alte sfaturi și trucuri.
 (BG) Други полезни съвети и трикове.
 (S) Nadaljnji nasveti in zvižaje.

(GR) Πρόσθετες συμβουλές και κόλποι.
 (TR) Diğer öneriler ve ipuçları.

www.revell.de



DE Kleben
GB Glue
FR Coller
NL Lijmen
IT Incollare
ES Pegamento
PT Colar
DE Lim
NO Lime
SE Limma
FI Liimaa
RU Клеить
PL Przykleić
CZ Slepiti
HU Ragassza rá
SK Lepiť
RO Lipiți
BG Залепете
SI Prilepite
GR ΚΟΛΛΗΣΤΕ
TR Yapıştırma



DE Nicht kleben
GB Don't glue
FR Ne pas coller
NL Niet lijmen
IT Non incollare
ES No pegamento
PT Não colar
DE Lim ikke
NO Ikke lime
SE Limma inte
FI Älä liimaa
RU Не клеить
PL Nie przyklejać
CZ Nelepiti
HU Ne ragassza rá
SK Nelepiti
RO Nu lipiți
BG Не лепете
SI Ne lepите
GR Μη κολλήσετε
TR Yapıştırmayın



DE Bemalen
GB Paint
FR Peindre
NL Beschilderen
IT Colorare
ES Pintar
PT Pintar
DE Mal
NO Male
SE Måla
FI Maalaa
RU Раскрасить
PL Pomalować
CZ Pomalovat
HU Fesse be
SK Natrieť
RO Vopsiți
BG Боядисајте
SI Bobarvajite
GR Βάψτε
TR Boyama



DE Mit einem Messer abtrennen.
GB Detach with knife.
FR Détacher au couteau.
NL Met een mesje afsnijden.
IT Separare con un coltello.
ES Separar con cuchillo.
PT Separar com uma faca.
DE Skær af med en kniv.
NO Separer med kniv.
SE Skall skiljas av med en kniv.
FI Erotta veitsellä.
RU Отделить ножом.
PL Oddzielić za pomocą noża.
CZ Oddělte nožem.
HU Válassza le késsel.
SK Oddelte nožom.
RO Desprindeți cu un cuțit.
BG Откъснете с нож.
SI Odrežite z ustreznim rezilom.
GR Αφαιρέστε με ένα μαχαίρι.
TR Bir bıçak ile kesin.



DE Bauteile trocknen lassen.
GB Allow the parts to dry.
FR Laisser sécher les pièces.
NL Oderdelen laten drogen.
IT Lasciare asciugare i componenti.
ES Dejar secar las piezas.
PT Deixar as peças secar.
DE Lasz delene tørre.
NO Tørk komponenter.
SE Låt komponenterna torka.
FI Anna rakenneosien kuivua.
RU Дайте деталям высохнуть.
PL Pozostawić elementy konstrukcji do wyschnięcia.
CZ Nechte díly uschnout.
HU Hagyja megszáradni az alkatrészeket.
SK Konštrukčné diely nechajte vyschnúť.
RO Lăsați componentele să se usuce.
BG Оставете сглобените части да изсъхнат.
SI Osušite sestavne dele.
GR Αφήστε τα μέρη να στεγνώσουν.
TR Yapı parçalarını kurumaya bırakın.



DE Abbildung zusammengesetzter Teile.
GB Illustration of assembled parts.
FR Figure représentant les pièces assemblées.
NL Afbeelding van samengevoegde onderdelen.
IT Foto delle parti assemblate.
ES Figura de las piezas montadas.
PT Ilustração das peças montadas.
DE Illustration af samlede dele.
NO Figur av sammensatte deler.
SE Bild på sammansatta detaljer.
FI Koottujen osien kuva.
RU Изображение смонтированных деталей.
PL Rysunek połączonych części.
CZ zobrazení spojených dílů.
HU Osszerakott alkatrészek ábrája.
BG Обрăзка диелов, котрe са мају змонтоват.
RO Figura reprezentând piesele asamblate.
SI Slika sestavljenih delov.
GR Απεικόνιση των τοποθετημένων μερών.
TR Birleştirilmiş parçaların resmi.



DE Mit Klebeband fixieren.
GB Attach with adhesive tape.
FR Fixer à l'aide de ruban adhésif.
NL Met plakband vastzetten.
IT Fissare con nastro adesivo.
ES Fijar con cinta adhesiva.
PT Fixar com fita adesiva.
DE Fastgor med tape.
NO Fest med tape.
SE Fixera med tejp.
FI Kiinnittää liimanauhalla.
RU Зафиксировать липкой лентой.
PL Przymocować za pomocą taśmy samoprzylepnej.
CZ Připevněte lepicí páskou.
HU Rögzítse ragasztószalaggal.
SK Fixujte lepiacou páskou.
RO Fixați cu bandă adezivă.
SI Fiksiraite s tanko.
BG Прирџдите з лепилним траком.
GR Στερεώσατε κολλητική ταινία.
TR Yapıştırma bandı ile sabitleyin.



DE Abziehbild in Wasser einweichen und anbringen.
GB Soak and apply decals.
FR Mouiller et appliquer les décalcomanies.
NL Transfer in water even laten weken en aanbrengen.
IT Immergere in decalcomania nell'acqua e applicarla.
ES Mojar y aplicar calcomanias.
PT Amolecer o decalque em água e aplicar.
DE Gör overføringsbilledet vådt og sæt det på.
NO Myk opp avtrekkingsbildet i vann og sett på.
SE Blotlägg dekalen i vatten och sätt på den.
FI Pehmitä siirtokuvaa vedessä ja siirrä paikalleen.
RU Опустите переводную картинку в воду и нанесите её.
PL Zamoczyć kalkomanie w wodzie i przykleić.
CZ Nechte obtisk odmočit ve vodě a přilepíte.
HU Merítse vízbe és helyezze fel a matricát.
BG Обтлачкoвo обрăзкo нaмoчџте дo вoдe a прилoжџте нa плoхo.
RO Inmuiati abtibilul in apă și aplicați-l.
SI Potopete vadenkato v vodu in y postavete.
SK Prelepnico namakajte v vodi. In nameštite.
GR Μουσκεψτε σε νερό και τοποθετήστε τις χαλκομανίες.
TR Çıkartmayı suda yumuşatın ve takın.



DE Entfernen
GB Remove
FR Détacher
NL Verwijderen
IT Rimuovere
ES Eliminar
PT Remover
DE Fjern
NO Fjerne
SE Ta bort
FI Poista
RU Удалить
PL Usunąć
CZ Odstranit
HU Eltávolítani
SK Odstráňte
BG Издeпъртaтџ
SI Odstranitev
GR Αφαιρέστε
TR Çıkar



DE Klarsichtteile
GB Clear parts
FR Pièces transparentes
NL Transparente onderdelen
IT Parti trasparenti
ES Piezas transparentes
PT Peças transparentes
DE Klare dele
NO Klare deler
SE Genomskinliga detaljer
FI Läpinäkyvät osat
RU Прозрачные детали
PL Przechrozyste części
CZ Průhledné díly
HU Átlátszó alkatrészek
SK Číre diely
RO Piese transparente
BG Прозрачни части
SI Prozorni deli
GR Διάφανά μέρη
TR Şeffaf parçalar



DE Dünnen schwarzen Faden benutzen.
GB Use fine black thread.
FR Utilisez le fil noir fin.
NL Gebruik dunne zwarte draad.
IT Utilizzare filo nero sottile.
ES Usar hilo negro fino.
PT Utilizar fio fino preto.
DE Brug tynd, sort tråd.
NO Bruk tynn svart tråd.
SE Använd tunn svart tråd.
FI Käytä ohutta mustaa lankaa.
RU Используйте тонкие чёрные нитки.
PL Używać cienkiej, czarnych nici.
CZ Použijte tenkou černou nit.
HU Használjon vékony fekete fonalat.
SK Použite tenkú čiernu niť.
RO Utilizați un fir negru subțire.
BG Използвайте тънък черен конец.
SI Uporabite tanko črno nit.
GR Χρησιμοποιήστε λεπτή κλωστή μαύρη.
TR İnce siyah iplik kullanın.



DE Zur Anbringung der Abziehbilder empfohlen.
GB Recommended for affixing the decals.
FR Recommandé pour l'application des décalcomanies.
NL Aanbevolen voor het aanbrengen van de transfers.
IT Raccomandato per l'applicazione delle decalcomanie.
ES Recomendado para fijar bien las calcomanias.
PT Recomendado para a fixação dos autocolantes.
DE Anbefales til anbringelse af overføringsbillederne.
NO Anbefales til å feste avtrekkingsbildene.
SE Rekommenderad för montering av klisterdekalerna.
FI Suositellaan siirtokuvien siirtämiseen.
RU Рекомендуется для нанесения переводных картинок.
PL Zalecane do przyklejenia kalkomanii.
CZ Doporučujeme k umístění obtiskovacích obrázků.
HU Zalecane do przyklejeséhez ajánlható.
SK Odporúča sa pre umiestnenie obtlačkových obrázků.
RO Recomandat pentru aplicarea abtibilurilor.
BG Препоръчва се за поставяне на ваденки.
SI Pri nameščanju nalepnic priporočamo.
GR Συνιστάται για την τοποθέτηση των χαλκομανιών.
TR Çıkartmaların takılması için önerilir.



- DE Zur Anbringung der Klarteile empfohlen.
- GB Recommended to fix clear parts.
- FR Recommandé pour fixer les pièces transparentes.
- NL Aanbevolen voor het aanbrengen van transparante delen.
- IT Raccomandato per l'applicazione delle parti trasparenti.
- ES Recomendado para fijar las piezas transparentes.
- PT Recomendado para a aplicação das peças transparentes.
- CN Anbefales til anbringelse af de klare dele.
- NO Anbefales til å feste klare deler.
- SE Rekommenderad för montering av de genomskinliga detaljerna.
- FI Suositellaan läpinäkyvien osien siirtämiseen.
- RU Рекомендуется для крепления прозрачных деталей.
- PL Zalecane do przyklejenia przezroczystych części.
- CZ Doporučujeme k umístění průhledných dílů.
- HU Az átlátszó darabok felhelyezéséhez ajánlható.
- SK Odporúča sa pre umiestnenie čírych dielov.
- RO Recomandat pentru aplicarea pieselor transparente.
- BG Препоръчва се за поставяне на прозрачни части.
- SI Pri nameščanju prozornih delov priporočamo.
- GR Συνιστάται για την τοποθέτηση των διάφανων μερών.
- TR Şeffaf parçaların takılması için önerilir.



- DE Nicht enthalten
- GB Not included
- FR Non fourni
- NL Behoort niet tot de levering
- IT Non incluso
- ES No incluido
- PT Não incluído
- CN Medfølger ikke
- NO Ikke inkludert
- SE Ingår ej
- FI Ei sisällä
- RU Не содержится
- PL Nie wchodzi w zakres dostawy
- CZ Není obsaženo
- HU Nem tartalmazza
- SK Neobsahuje
- RO Nu este inclus
- BG Не се включва в комплекта
- SI Ni priloženo
- GR Δεν περιλαμβάνεται
- TR İçermiyor

Benötigte Farben / Required colours

FR Peintures nécessaires
NL Benodigde kleuren
IT Colori necessari
ES Colores necesarios
PT Cores necessárias
DK Nødvendige farver
NO Nødvendige farger
SE Erforderliga färger
FI Tarvittavat värit
RU Необходимые краски
PL Potrzebne kolory
CZ Potřebné barvy
HU Szükséges színek
SK Požadované farby
RO Culori necesare
BG Необходими цветове
SI Potrebne barve
GR Απαιτούμενα χρώματα
TR Gerekli renkler

40

A

DE Schwarzgrün matt
GB Blackish green matt
FR Vert noir mat
NL Zwartgroen mat
IT Verde nerastro opaco
ES Verde negruzco mate
PT Verde negro mate
DK Sortgrøn mat
NO Sortgrønn matt
SE Svartgrön matt
FI Mustanvihreä matta
RU Чёрно-зелёный матовый
PL Czarnozielony matowy
CZ Černozelená matný
HU Feketés zöld, fénytelen
SK Čierna zelená matný
RO Verde foarte închis mat
BG Черно-зелено матово
SI Črna-zelena mat
GR Πράσινο-μαύρο ματ
TR Siyah yeşil mat

39

B

DE Dunkelgrün matt
GB Dark green matt
FR Vert foncé mat
NL Donkergroen mat
IT Verde scuro opaco
ES Verde oscuro mate
PT Verde escuro mate
DK Mørkegrøn mat
NO Mørk grønn matt
SE Mörkgrön matt
FI Tummanvihreä matta
RU Тёмно-зелёный матовый
PL Ciemnozielony matowy
CZ Tmavá zelená matný
HU Sötétzöld, fénytelen
SK Tmavo zelená matný
RO Verde-inchis mat
BG Тъмнозелено матово
SI Temno-zelena mat
GR Πράσινο σκούρο ματ
TR Koyu yeşil mat

49

C

DE Hellblau matt
GB Light blue matt
FR Bleu ciel mat
NL Helblauw mat
IT Blu chiaro opaco
ES Azul claro mate
PT Azul claro mate
DK Lyseblå mat
NO Lyseblå matt
SE Ljusblå matt
FI Vaaleansininen matta
RU Голубой матовый
PL Jasnyniebieski matowy
CZ Světlá modrá matný
HU Világoskék, fénytelen
SK Svetlo modrá matný
RO Albastru-deschis mat
BG Светлосиньо матово
SI Svetlo-modra mat
GR Γαλάζιο ανοιχτό ματ
TR Açık mavi mat

08

D

DE Schwarz matt
GB Black matt
FR Noir mat
NL Zwart mat
IT Nero opaco
ES Negro mate
PT Preto mate
DK Sort mat
NO Sort matt
SE Svart matt
FI Musta matta
RU Чёрный матовый
PL Czarny matowy
CZ Černá matný
HU Fekete, fénytelen
SK Čierna matný
RO Negru mat
BG Черно матово
SI Črna mat
GR Μαύρο ματ
TR Siyah mat

45

E

DE Hell-Oliv matt
GB Light olive matt
FR Olive clair mat
NL Lichtolijf mat
IT Oliva chiaro opaco
ES Oliva claro mate
PT Verde claro mate
DK Lys oliven mat
NO Lys oliven matt
SE Ljus olivgrön matt
FI Vaalea oliivi matta
RU Светло-оливковый матовый
PL Jasnooliwkowy matowy
CZ Světlá olivová matný
HU Világos olajszínű, fénytelen
SK Svetlo olivová matný
RO Măsliniu-deschis mat
BG Светломаслинено матово
SI Svetlo olivna mat
GR Λαδί ανοιχτό ματ
TR Açık zeytin yeşili mat

77

F

DE Staubgrau matt
GB Dusty grey matt
FR Gris poussière mat
NL Stofgrijs mat
IT Grigio polvere opaco
ES Gris polvo mate
PT Cinza pó mate
DK Støvet grå mat
NO Støvgrå matt
SE Dammgrå matt
FI Tomunharmaa matta
RU Серая пыль матовый
PL Szary stalowy matowy
CZ Prachová šed matný
HU Porszürke, fénytelen
SK Prachovo sivá matný
RO Gri prăfuit mat
BG Прашиносиво матово
SI Prašno-siva mat
GR Σταχτί ματ
TR Duman grisi mat

99

G

DE Aluminium metallic
GB Aluminium metallic
FR Aluminium métallique
NL Aluminium metallic
IT Alluminio metallico
ES Aluminio metálico
PT Alumínio metálico
DK Aluminium metallisk
NO Aluminium metallic
SE Aluminium metallic
FI Alumiini metallinen
RU Алюминий металл
PL Aluminium metaliczny
CZ Hliníková metalizovaný
HU Aluminium metál
SK Hliníková metaliza
RO Aluminiiu metalic
BG Алюминий металик
SI Aluminijasta kovinska
GR Αλουμίνιο μεταλλικό
TR Alüminyum grisi metalik

83

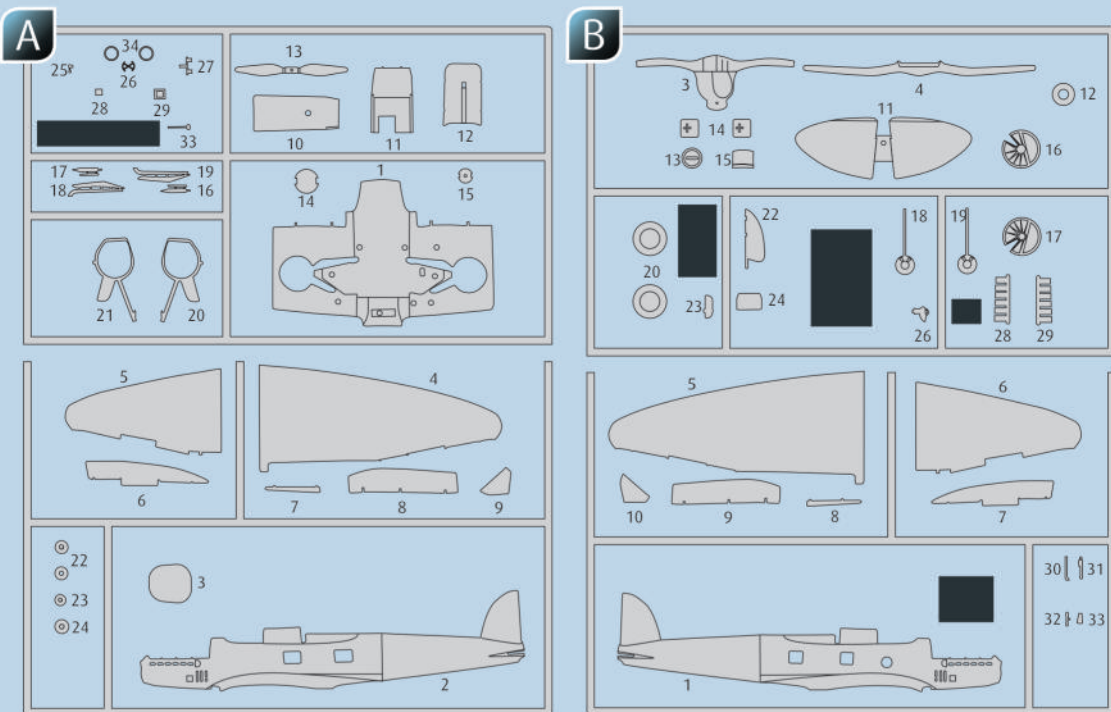
H

DE Rost matt
GB Rust matt
FR Rouille mat
NL Roest mat
IT Ruggine opaco
ES óxido mate
PT Ferrugem mate
DK Rust mat
NO Rust matt
SE Rost matt
FI Ruoste matta
RU Ржавый матовый
PL Rdzawy matowy
CZ Rezavá matný
HU Rozsdszínű, fénytelen
SK Hrdzavá matný
RO Ruginiu mat
BG Ръжда матово
SI Rjasta mat
GR Χρώμα σκουριάς ματ
TR Pas rengi mat

09

I

DE Anthrazit matt
GB Anthracite matt
FR Anthracite mat
NL Antraciet mat
IT Antracite opaco
ES Antracita mate
PT Antracite mate
DK Antracitgrå mat
NO Antrasitt matt
SE Antracitgrå matt
FI Antrasiitinharmaa matta
RU Антрацит матовый
PL Antracyt matowy
CZ Antracitová šedá matný
HU Antracit, fénytelen
SK Čierna uhlová matný
RO Antracit mat
BG Антрацит матово
SI Antracit mat
GR Γκρι ανθρακί ματ
TR Antrazit mat



DE Nicht benötigte Teile
 EN Parts not used.
 FR Pièces non utilisées.
 NL Niet benodigde onderdelen.
 IT Parti non necessarie.
 ES Piezas no utilizadas.
 PT Peças não utilizadas.

DK Dele der ikke skal bruges.
 NO Deler som ikke er nødvendige.
 SE Ej nödvändiga delar.
 TR Tarpeetomat osat.
 RU Неиспользуемые детали.
 PL Niepotrzebne części.
 CZ Nepotřebné díly.

HU Szükségtelen alkatrészek.
 SK Nepotrebné diely.
 RO Piese care nu sunt necesare.
 BG Ненужни детайли.
 SI Nepotrebni deli.
 GR Μη χρησιμοποιούμενα μέρη.
 TR Gereklisi olmayan parçalar.

Ersatzteile benötigt?

Kein Problem. Einfach den Revell-Service mit Angabe von Artikel- und Teilenummer kontaktieren. Entweder unter service@revell.de oder Revell GmbH, Abteilung X, Henschelstr. 20-30, 32257 Bünde.*

*Wir bitten um Verständnis, dass eine Gewährleistung nur bei aktuellen Artikeln, die im Zeitraum der letzten 24 Monate erworben wurden, übernommen werden kann. Mit der Ersatzteil-Bestellung können Kosten z.B. für Verpackung und Versand entstehen. Ob diese Kosten anfallen wird im Vorfeld schriftlich durch unseren Service mitgeteilt. Das Angebot kann dann angenommen oder abgelehnt werden. Unfrei eingesandte Ersatzteil-Bestellungen werden von uns nicht angenommen! Dieser Direktservice gilt für die Länder Deutschland, Benelux, Österreich, Frankreich, Großbritannien. Ersatzteil-Bestellungen aus den übrigen Ländern werden über die jeweiligen Distributeure abgewickelt. Bitte kontaktieren Sie Ihren Händler.

Besoin de pièces de rechange ?

Il vous suffit de contacter le service Revell et d'indiquer la référence de l'article et de la pièce. Soit en écrivant par mail à france@revell.de (uniquement pour la France) ou par courrier à Revell GmbH, Département X, Henschelstr. 20-30, D-32257 Bünde.*

*La garantie s'applique pour les articles présents au catalogue et achetés au cours des 24 derniers mois. Merci de votre compréhension. La commande de pièces de rechange peut donner lieu à des frais supplémentaires, par ex. pour l'emballage et le port. Notre service client vous en informera au préalable par écrit. Vous pourrez accepter ou refuser le devis. Nous n'acceptons pas les commandes de pièces de rechange envoyées sans affranchissement ! Ce service direct est valable pour les pays suivants : Allemagne, Benelux, Autriche, France, Grande-Bretagne. Les commandes de pièces en provenance d'autres pays sont traitées par les distributeurs correspondants. Veuillez contacter votre revendeur.

Need spare parts?

No problem. Contact Revell Service with the item number and part numbers you need: service@revell.de or Revell GmbH, Unit 10, Old Airfield Industrial Estate, Cheddington Lane, Tring, Herts, HP23 4QR, Great Britain.*

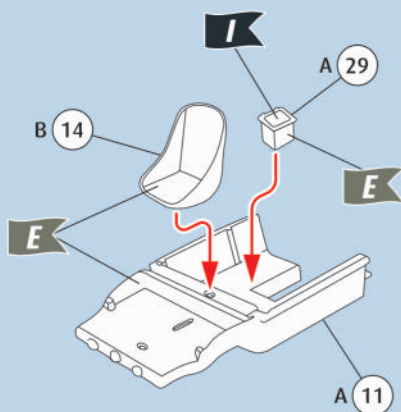
*We request your understanding that a warranty can only be accepted for current articles which have been purchased in the last 24 months. Orders for spare parts may also be subject to costs for packaging and shipping. You will be notified in advance by our Service department if such costs are incurred. The offer can then be accepted or rejected. We will not be able to process any postal requests unless correct postage has been applied to mailing! This direct service applies to the countries: Germany, Benelux, Austria, France, and the United Kingdom. Spare part orders from other countries are processed by the local distributors. Please contact your dealer.

Hebt u reserveonderdelen nodig?

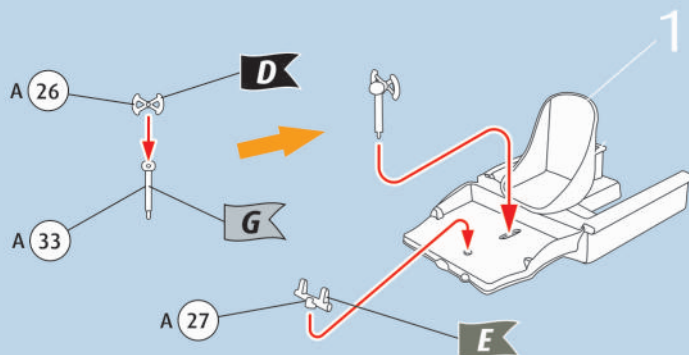
Geen probleem! Neem eenvoudig contact op met de klantenservice van Revell en geef ons het artikel- en onderdeelnummer door. U kunt ons bereiken op service@revell.de of per post: Revell GmbH, Afdeling X, Henschelstr. 20-30, 32257 Bünde.*

*Wij vragen uw begrip voor de omstandigheid, dat er alleen garantie kan worden geboden voor actuele artikelen, die in de afgelopen 24 maanden zijn gekocht. Met het bestellen van reserveonderdelen kunnen kosten gemoeid zijn, bijv. voor verpakking en verzending. U wordt vooraf schriftelijk door onze klantenservice op de hoogte gesteld als er kosten zouden ontstaan. Het aanbod kan dan worden aangenomen of afgewezen. Wij nemen geen ongefrankeerde bestellingen van reserveonderdelen aan! Deze rechtstreekse service wordt verleend in de landen Duitsland, de Benelux, Oostenrijk, Frankrijk en Groot-Brittannië. Bestellingen van reserveonderdelen in de overige landen worden afgewikkeld via de betreffende distributeurs. Neem hiervoor contact op met uw verkoper.

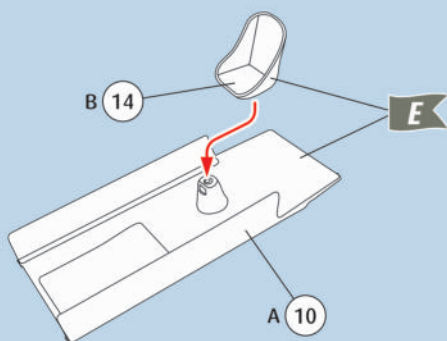
1



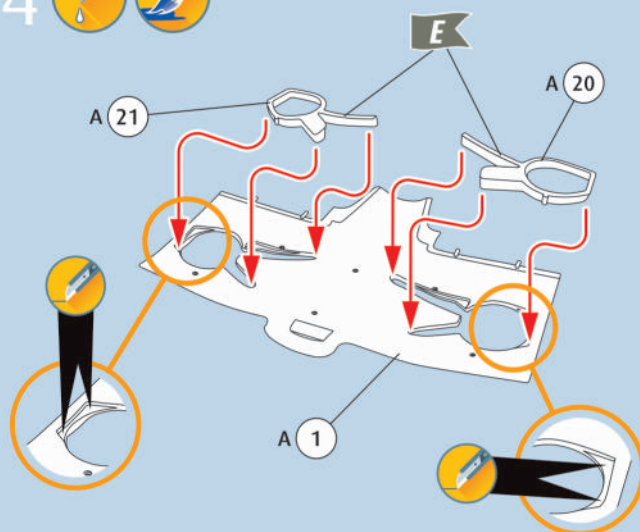
2



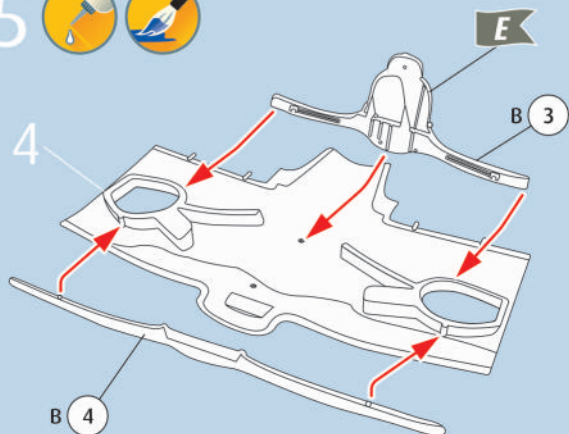
3



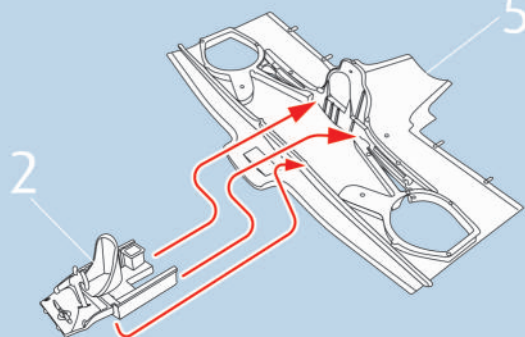
4

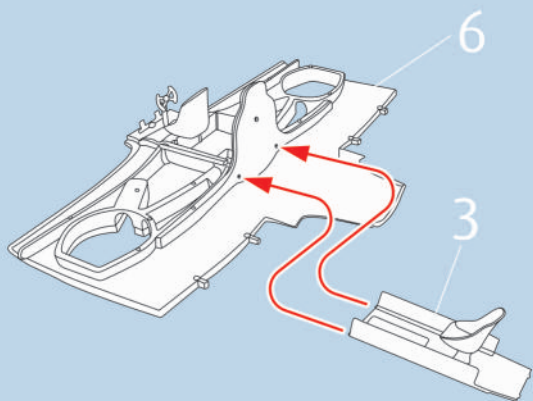
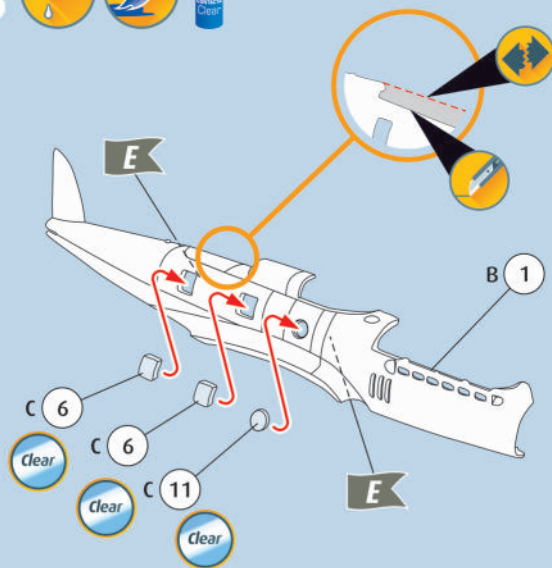
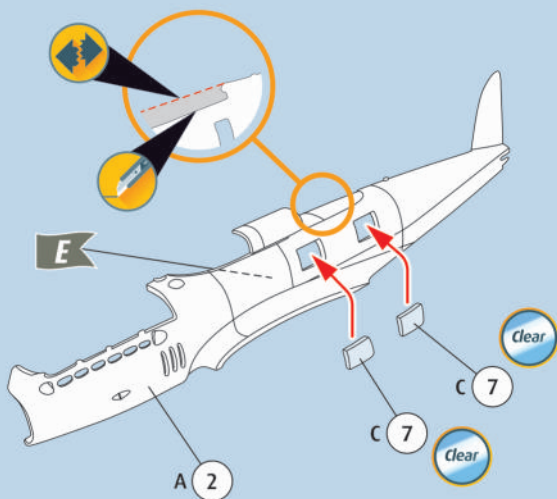
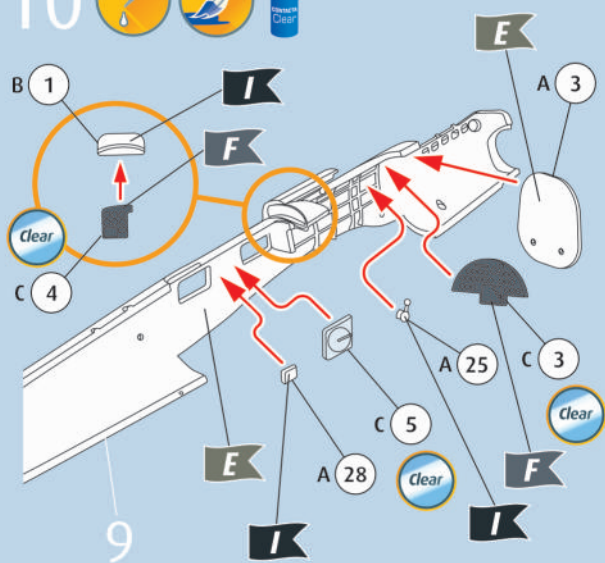
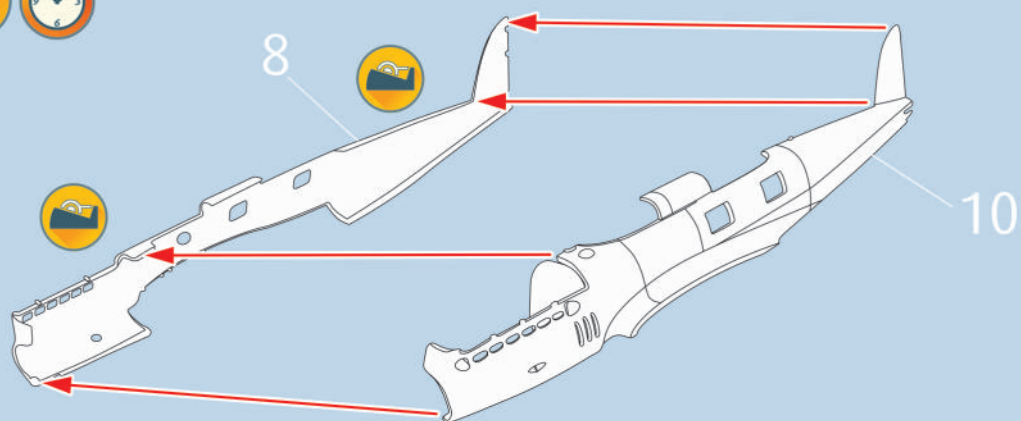


5

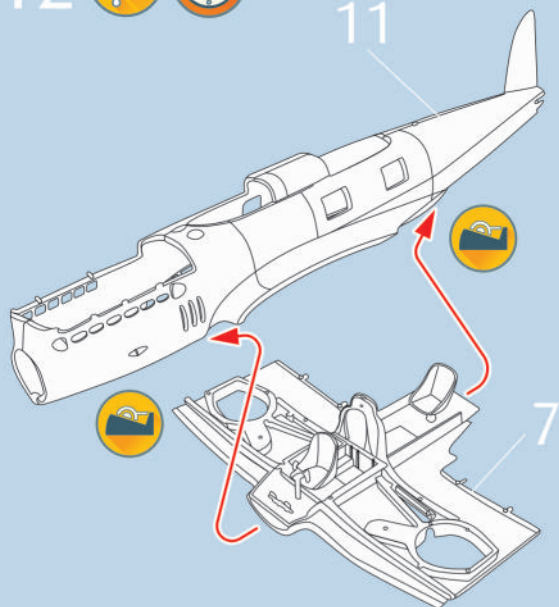


6

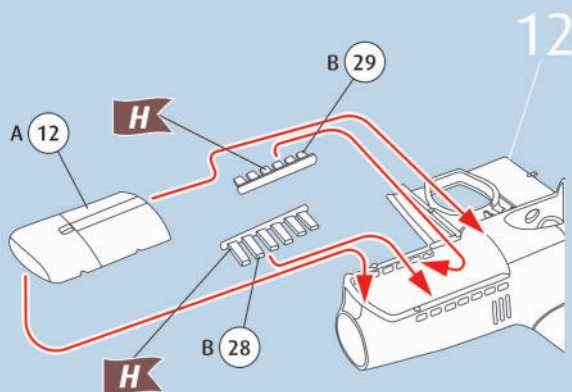


7 8   9   10   11  

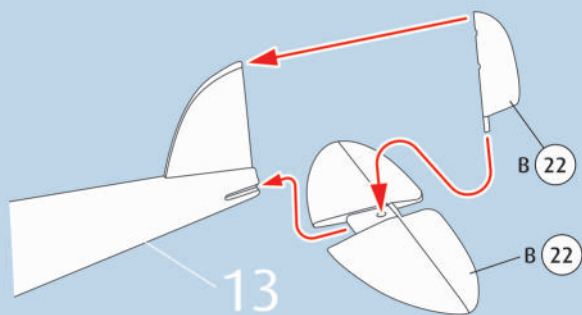
12



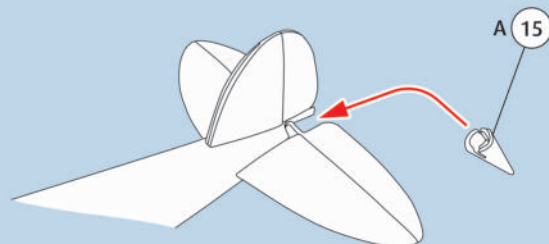
13



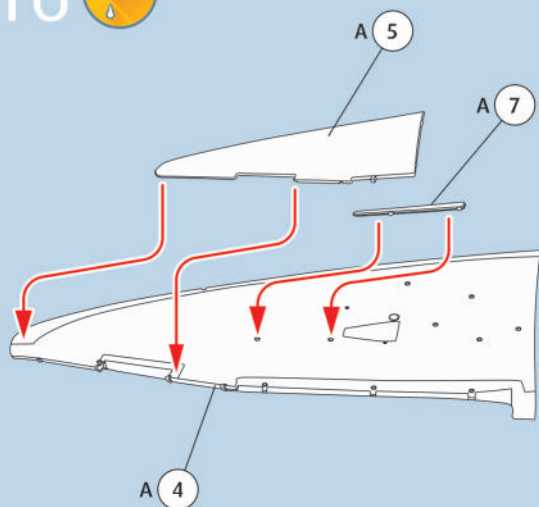
14



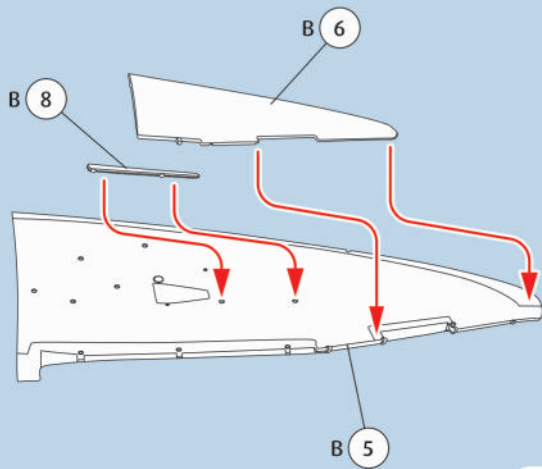
15

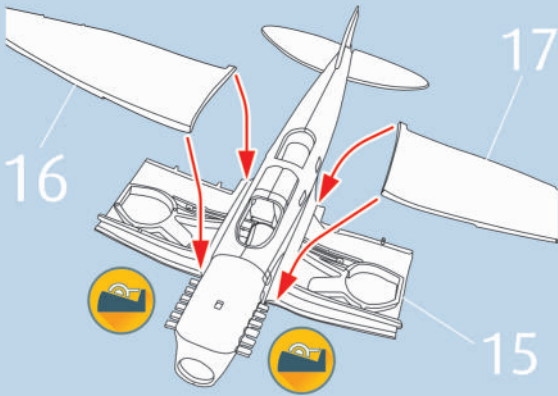
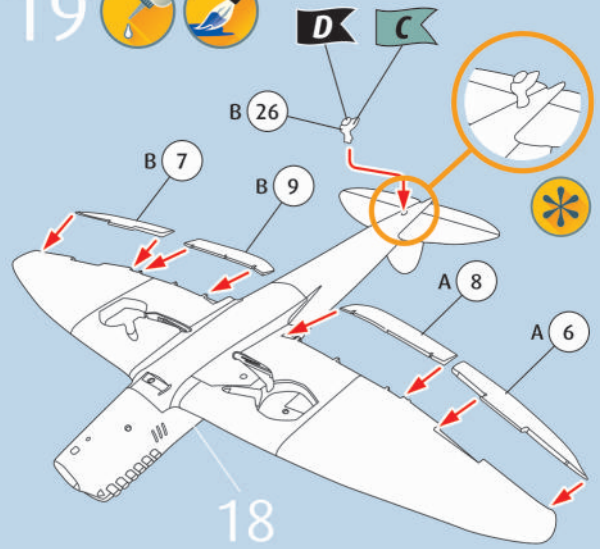
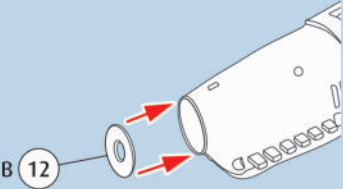
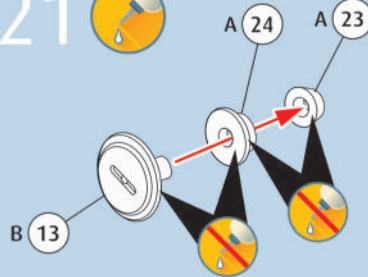
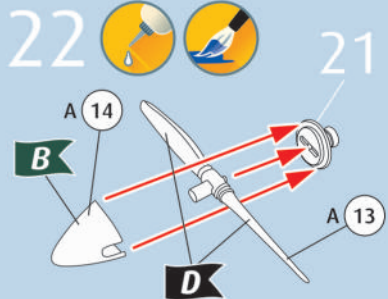
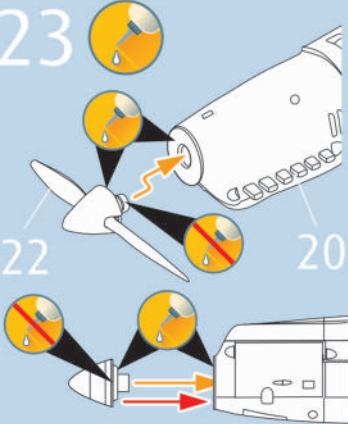
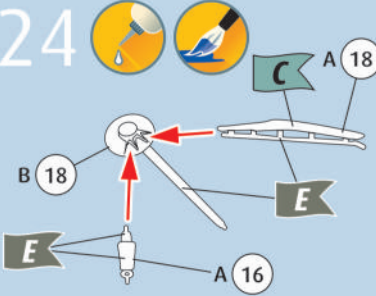
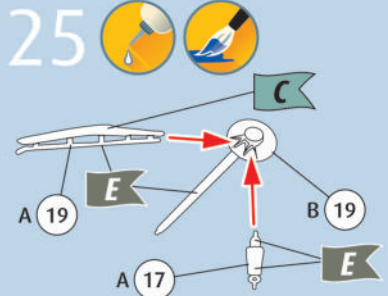
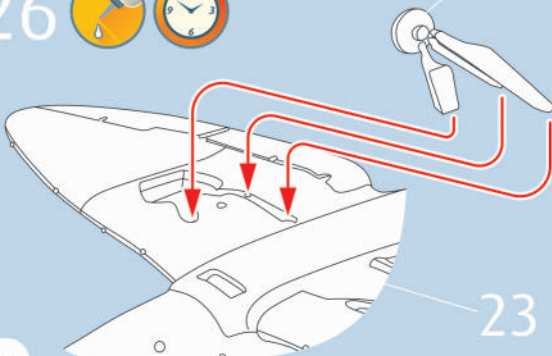
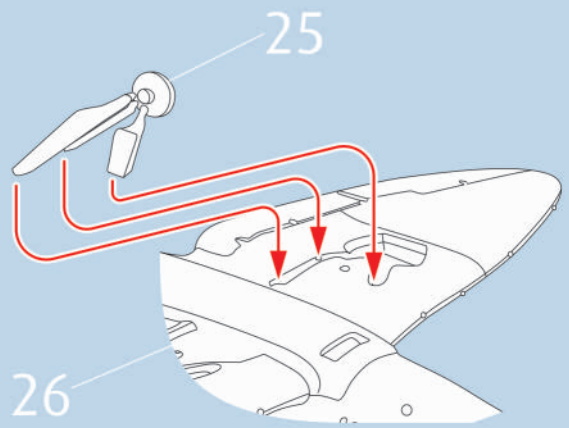


16

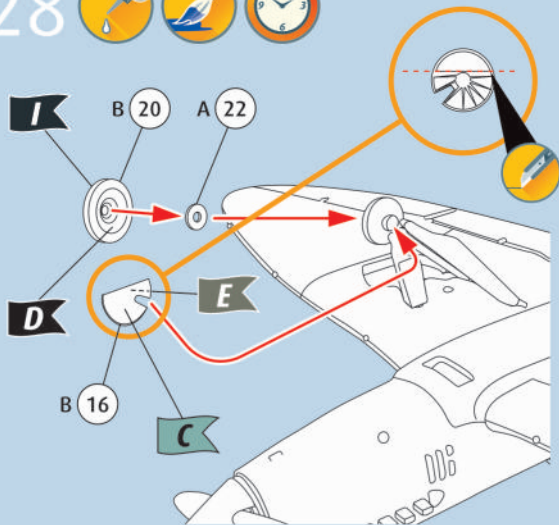


17

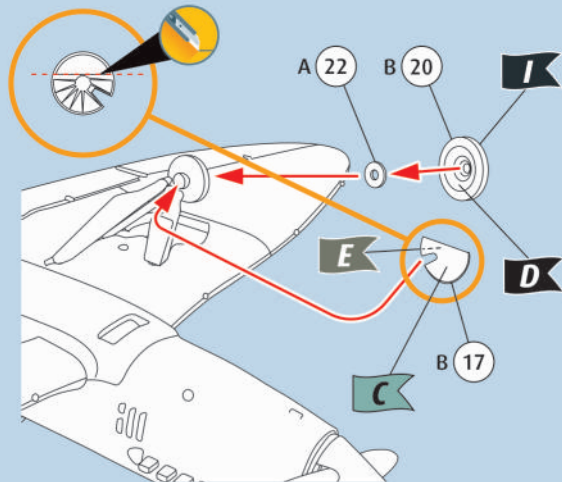


18  19  20 21 22  23 24  25  26  27  

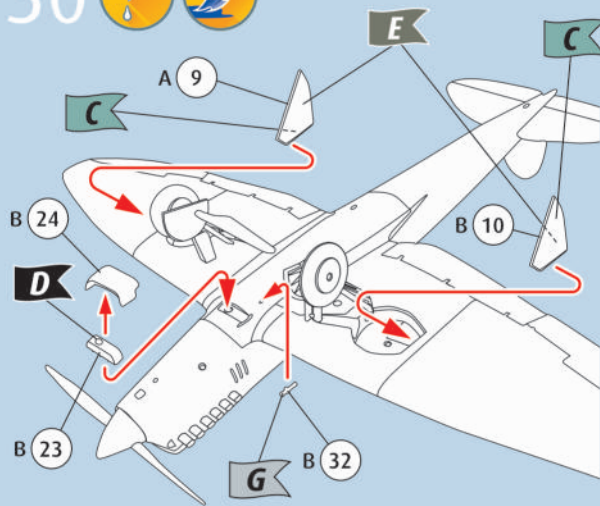
28



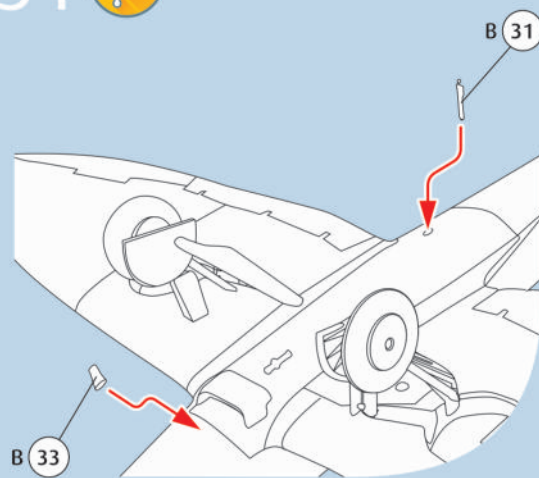
29



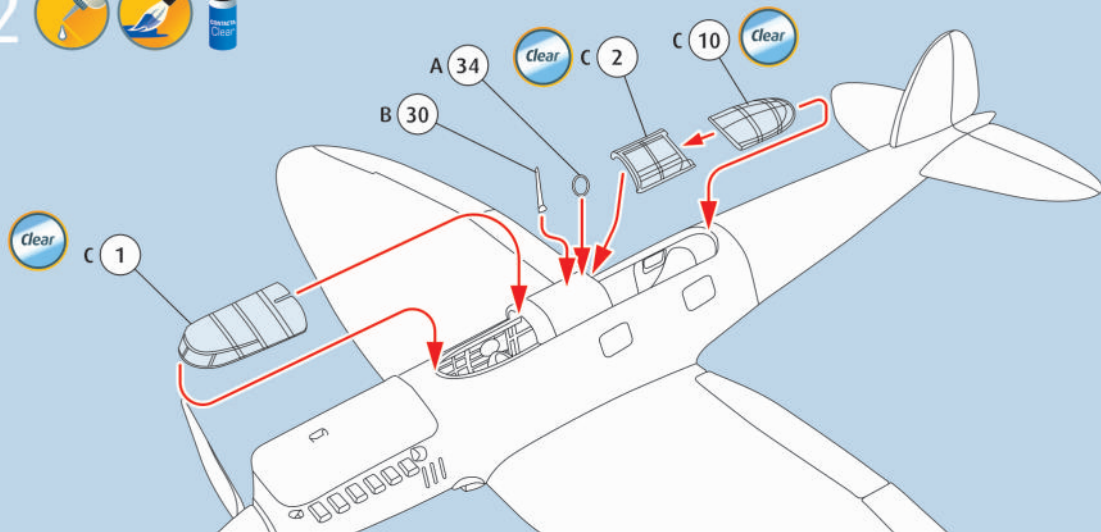
30



31



32





Heinkel He70 F-2, Bad Zwischenahn, 1941

