



04962 - 0379

LEVEL 4

1 2 3 4 5



PHANTOM FGR. 2

Beiliegenden Sicherheitstext beachten / Please note the enclosed safety advice

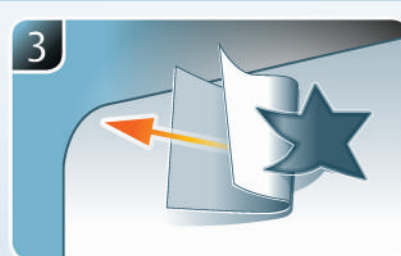
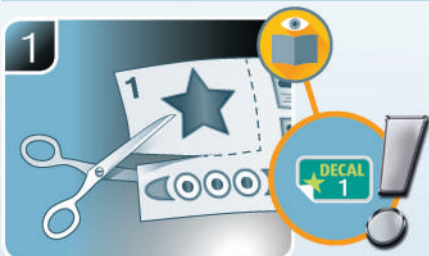
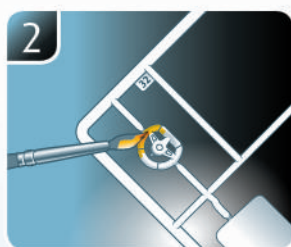
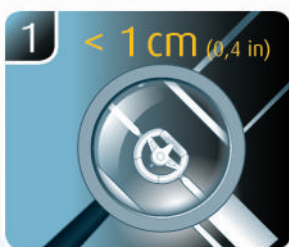
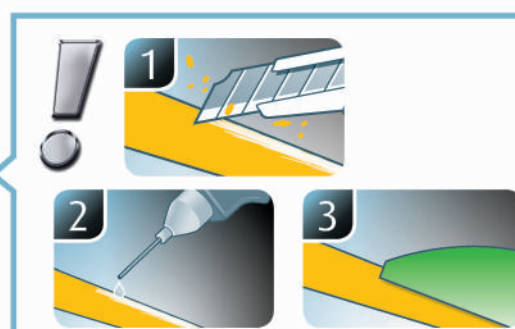
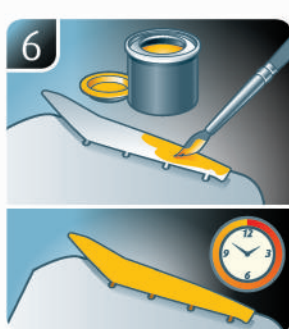
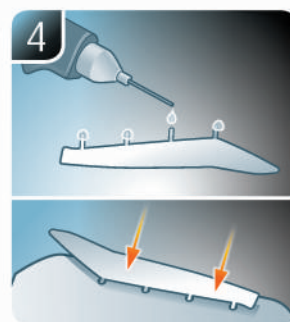
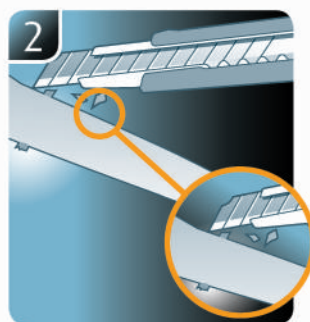
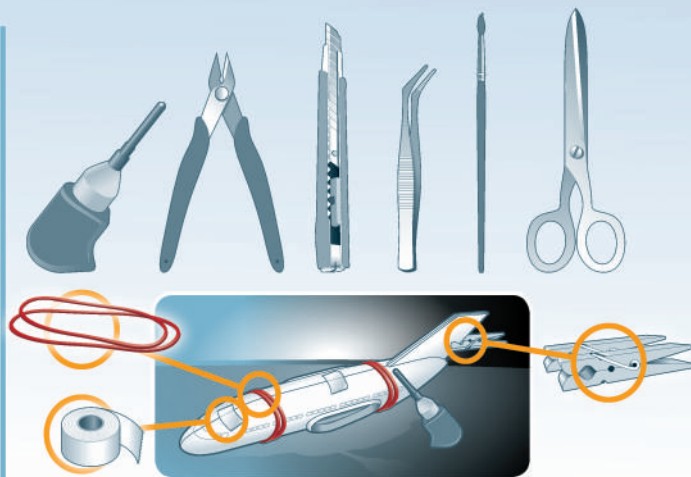
- Ⓢ Beiliegenden Sicherheitstext beachten und nachschlagbereit halten.
- Ⓢ Please note the enclosed safety advice and keep safe for later reference.
- Ⓢ Respecter les consignes de sécurité ci-jointes et les conserver à portée de main.
- Ⓢ Houdt u aan de bijgaande veiligheidsinstructies en hou deze steeds bij de hand.
- Ⓢ Seguire le avvertenze di sicurezza allegate e tenerle a portata di mano.
- Ⓢ Observar y siempre tener a disposición este texto de seguridad adjunto.
- Ⓢ Ter em atenção o texto de segurança anexo e guardá-lo para consulta.

- Ⓢ Overhold vedlagte sikkerhedsanvisninger og hav dem liggende i nærheden.
- Ⓢ Ha alltid vedlagt sikkerhetstekst klar til bruk.
- Ⓢ Beakta bifogad säkerhetstext och håll den i beredskap.
- Ⓢ Huomioi ja säilytä oheiset varoitukset.
- Ⓢ Соблюдать технику безопасности, сохранить инструкцию для дальнейших обращений.
- Ⓢ Przestrzegać załączonego tekstu dotyczącego bezpieczeństwa i mieć go zawsze pod ręką.
- Ⓢ Dodržujte tento příložený bezpečnostní text a mějte ho po ruce.
- Ⓢ A mellékelt biztonsági szöveget vegye figyelembe és tartsa fellapozásra készen.

- Ⓢ Respektujte příložený bezpečnostný text a uchovajte ho pre budúce použitie.
- Ⓢ Respectați textul de siguranță atașat și păstrați-l la îndemână.
- Ⓢ Спазвайте приложениа текст за безопасност и го дръжте под ръка за справки.
- Ⓢ Priložena varnostna navodila izvajajte in jih hranite na vsem dostopnem mestu.
- Ⓢ Αάβετε υπόψη σας το συννημένο κείμενο ασφαλείας και φυλάξτε το ώστε να ανατρέχετε σε αυτό όποτε χρειάζεται.
- Ⓢ Ekteki güvenlik talimatlarını dikkate alıp, bakabileceğiniz bir şekilde muafaza ediniz.

© 2019 Revell GmbH, Henschelstr. 20-30, D-32257 Bünde.

REVELL IS THE REGISTERED TRADEMARK OF REVELL GMBH, GERMANY. www.revell.de



DE Weitere Tipps und Tricks.
 EN Additional tips and tricks.
 FR Conseils et astuces supplémentaires.
 NL Andere tips en trucs.
 IT Ulteriori consigli e suggerimenti.
 ES Consejos y sugerencias adicionales.
 PT Mais dicas e truques.

DK Flere tips og tricks.
 NO Flere tips og tricks.
 SE Ytterligare tips och tricks.
 FI Lisää vinkkejä ja niksejä.
 PL Dłuzsze wskazówki i sugestie.
 CZ Další tipy a rady.
 HU További ötletek és fogások.
 SK Ďalšie tipy a triky.
 RO Alte sfaturi și trucuri.

BG Други полезни съвети и трикове.
 GR Nadaljnji nasveti in zvijače.
 TR Προσθετες συμβουλές και κόλποι.
 HU Diğer öneriler ve ipuçları.

www.revell.de



- DE Kleben
- GB Glue
- FR Coller
- NL Lijmen
- IT Incollare
- ES Pegamento
- PT Colar
- DK Lim
- NO Lime
- SE Limma
- FI Liimaa
- RU Клеить
- PL Przykleić
- CZ Slepiti
- HU Ragassza rá
- SK Lepiť
- RO Lipiți
- BS Zalepiti
- SI Prilepiti
- GR Κολλήσετε
- TR Yapıştırma



- DE Nicht kleben
- GB Don't glue
- FR Ne pas coller
- NL Niet lijmen
- IT Non incollare
- ES No pegamento
- PT Não colar
- DK Lim ikke
- NO Ikke lime
- SE Limma inte
- FI Älä liimaa
- RU Не клеить
- PL Nie przyklejać
- CZ Nelepiti
- HU Ne ragassza rá
- SK Nelepiti
- RO Nu lipiți
- BS Ne lepete
- SI Ne lepiti
- GR Μη κολλήσετε
- TR Yapıştırmayın



- DE Bemalen
- GB Paint
- FR Peindre
- NL Beschilderen
- IT Colorare
- ES Pintar
- PT Pintar
- DK Mal
- NO Male
- SE Måla
- FI Maalaa
- RU Раскрасить
- PL Pomalować
- CZ Pomalovat
- HU Fesse be
- SK Natríť
- RO Vopsiți
- BS Боядисајте
- SI Robarvajte
- GR Βάψτε
- TR Boyama



- DE Zusammenbau Reihenfolge.
- GB Sequence of assembly.
- FR Ordre d'assemblage.
- NL Volgorde van montage.
- IT Sequenza di assemblaggio.
- ES Secuencia de montaje.
- PT Sequência de montagem.
- DK Samlerækkefølge.
- NO Monteringsrekkefølge.
- SE Monteringsordningsföljd.
- FI Kokoamisjärjestys.
- RU Последовательность сборки.
- PL Kolejność montażu.
- CZ Pořadí složení.
- HU Összerakási sorrend.
- SK Poradie zostavenia.
- RO Ordinea asamblării.
- BS Последователност на сглобявање.
- SI Vrstni red sestavljanja.
- GR Σειρά τοποθέτησης.
- TR Parçaları birleştirme sırası.



- DE Anzahl der Arbeitsgänge.
- GB Number of working steps.
- FR Nombre d'étapes de travail.
- NL Het aantal bouwstappen.
- IT Numero di fasi di lavoro.
- ES Número de pasos de trabajo.
- PT Número de passos de trabalho.
- DK Antal arbejds gange.
- NO Antall arbeidstrinn.
- SE Antal operationer.
- FI Työvaiheiden määrä.
- RU Количество операций.
- PL Liczba cykli roboczych.
- CZ Počet pracovních kroků.
- HU A munkamenetek száma.
- SK Počet pracovných operácií.
- RO Numărul etapelor de lucru.
- BS Број работни стъпки.
- SI Število delovnih postopkov.
- GR Αριθμός βημάτων εργασίας.
- TR Çalışma adımı sayısı.



- DE Wahlweise
- GB Optional
- FR Facultatif
- NL Naar keuze
- IT Facoltativamente
- ES Opcional
- PT Opcional
- DK Valgfri
- NO Valgfritt
- SE Valfri
- FI Valinnaisesti
- RU На выбор
- PL Opcjonalnie
- CZ Volitelné
- HU Választás szerint
- SK Alternativne
- RO Opțional
- BS По избор
- SI Izbirno
- GR Προαιρετικά
- TR Opsiyonel



- DE Abbildung zusammengesetzter Teile.
- GB Illustration of assembled parts.
- FR Figure représentant les pièces assemblées.
- NL Afbeelding van samengevoegde onderdelen.
- IT Foto delle parti assemblate.
- ES Figura de las piezas montadas.
- PT Ilustração das peças montadas.
- DK Illustration af samlede dele.
- NO Figur av sammensatte deler.
- SE Bild på sammansatta detaljer.
- FI Koottujen osien kuva.
- RU Изображение смонтированных деталей.
- PL Rysunek połączonych części.
- CZ Zobrazení spojených dílů.
- HU Összerakott alkatrészek ábrája.
- SK Obrázok dielov, ktoré sa majú zmontovať.
- RO Figura reprezentând piesele asamblate.
- BS Изображение на сглобените части.
- SI Slika sestavljenih delov.
- GR Απεικόνιση των τοποθετημένων μερών.
- TR Birleştirilmiş parçaları resmi.



- DE Bauteile trocknen lassen.
- GB Allow the parts to dry.
- FR Laisser sécher les pièces.
- NL Oderdelen laten drogen.
- IT Lasciare asciugare i componenti.
- ES Dejar secar las piezas.
- PT Deixar as peças secar.
- DK Lad delene tørre.
- NO Tørk komponenter.
- SE Låt komponenterna torka.
- FI Anna rakenneosien kuivua.
- RU Дайте деталям высохнуть.
- PL Pozostawić elementy konstrukcji do wyschnięcia.
- CZ Nechte díly uschnout.
- HU Hagyja megszáradni az alkatrészeket.
- SK Konštrukčné diely nechajte vyschnúť.
- RO Lăsați componentele să se usuce.
- BS Оставете сглобените части да изсъхнат.
- SI Osušite sestavne dele.
- GR Αφήστε τα μέρη να στεγνώσουν.
- TR Yapı parçalarını kurumaya bırakın.



- DE Gleichen Vorgang auf der gegenüberliegenden Seite wiederholen.
- GB Repeat same procedure on opposite side.
- FR Opérer de la même façon sur l'autre face.
- NL Dezelfde handeling herhalen aan de tegenoverliggende kant.
- IT Ripetere il procedimento dall'altra parte.
- ES Repetir el mismo procedimiento en el lado contrario.
- PT Repetir alguns procedimentos no lado oposto.
- DK Gentag proceduren på den modstående side.
- NO Gjenta samme forløp på motliggende side.
- SE Upprepa samma process på motsatta sidan.
- FI Toista menettely vastakkaisella puolella.
- RU Повторить такие же действия на противоположной стороне.
- PL Powtórzyc te same czynności po przeciwnej stronie.
- CZ Stejný postup opakujte na protilehlé straně.
- HU Ismétlje meg a műveletet az ellentétes oldalon.
- SK Rovnaký postup zopakujte na protilohlej strane.
- RO Repetați același procedeu pe latura opusă.
- BS Повторете същите стъпки на срещуположната страна.
- SI Enak postopek ponovite na nasprotni strani.
- GR Επαναλάβετε την ίδια διαδικασία στην αντίθετη πλευρά.
- TR Aynı işlem adımlarını diğer tarafta da uygulayın.



- DE Klarsichtteile
- GB Clear parts
- FR Pièces transparentes
- NL Transparente onderdelen
- IT Parti trasparenti
- ES Piezas transparentes
- PT Peças transparentes
- DK Klare dele
- NO Klare deler
- SE Genomsiktliga detaljer
- FI Läpinäkyvät osat
- RU Прозрачные детали
- PL Przezroczyste części
- CZ Průhledné díly
- HU Átlátszó alkatrészek
- SK Číre diely
- RO Piese transparente
- BS Прозрачни части
- SI Prozorni deli
- GR Διάφανα μέρη
- TR Şeffaf parçalar



- DE Mit einem Messer abtrennen.
- GB Detach with knife.
- FR Détacher au couteau.
- NL Met een mesje afsnijden.
- IT Separare con un coltello.
- ES Separar con cuchillo.
- PT Separar com uma faca.
- DK Skær af med en kniv.
- NO Separer med kniv.
- SE Skall skiljas av med en kniv.
- FI Erotta veitsellä.
- RU Отделить ножом.
- PL Oddzielić za pomocą noża.
- CZ Oddělte nožem.
- HU Válassza le késsel.
- SK Oddelite nožom.
- RO Desprindeți cu un cuțit.
- BS Откључете с нож.
- SI Odrežite z ustreznim rezilom.
- GR Αφαιρέστε με ένα μαχαίρι.
- TR Bir bıçak ile kesin.



- DE Mit Klebeband fixieren.
- GB Attach with adhesive tape.
- FR Fixer à l'aide de ruban adhésif.
- NL Met plakband vastzetten.
- IT Fissare con nastro adesivo.
- ES Fijar con cinta adhesiva.
- PT Fixar com fita adesiva.
- DK Fastgør med tape.
- NO Fest med tape.
- SE Fixera med tejp.
- FI Kiinnittää liimanauhalla.
- RU Зафиксировать липкой лентой.
- PL Przymocować za pomocą taśmy samoprzylepnej.
- CZ Připevněte lepicí páskou.
- HU Rögzítse ragasztószalaggal.
- GR Fixujte lepiacou páskou.
- TR Fixajı cu bandă adezivă.
- ES Фиксируйте с тиско.
- SI Pritrdite z lepilnim trakom.
- GR Στερεώστε με κολλητική ταινία.
- TR Yapıştırma bandi ile sabitleyin.



- DE Bauanleitung sorgfältig lesen.
- GB Read the assembly instructions carefully.
- FR Lisez attentivement les instructions de montage.
- NL Bouwinstructies zorgvuldig doorlezen.
- IT Leggere attentamente le istruzioni per il montaggio.
- ES Lea cuidadosamente las instrucciones de montaje.
- PT Ler atentamente as instruções de montagem.
- DK Læs byggevejledningen omhyggeligt.
- NO Les byggeanvisningen nøye.
- SE Monteringsinstruktionerna skall läsas noggrant.
- FI Lue kokoamisohje huolellisesti.
- RU Внимательно прочитайте инструкцию по сборке.
- PL Dokładnie przeczytać instrukcję montażu.
- CZ Přečtěte si pečlivě návod k obsluze.
- HU Figyelmesen olvassa el a szerelési útmutatót.
- GR Νάvod na montáž starostlivo prečítajte.
- TR Citiyi cu atenție instrucțiunile de montare.
- ES Прочетете внимателно утъването за монтаж.
- SI Skrbno preberite navodila za sestavo.
- GR Διαβάστε προσεκτικά τις οδηγίες κατασκευής.
- TR Yapı kılavuzunu dikkatle okuyun.



- DE Loch bohren.
- GB Make a hole.
- FR Faire un trou.
- NL Maak een gat.
- IT Praticare un foro.
- ES Hacer un agujero.
- PT Fazer um furo.
- DK Lav et hul.
- NO Bor et hull.
- SE Borra hål.
- FI Poraa reikä.
- RU Просверлить отверстие.
- PL Wywiercić otwór.
- CZ Vyvrtejte otvor.
- HU Fúrjon lyukat.
- GR Υψύψτε otvor.
- TR Faceyi o gaurâ.
- ES Пробийте дупка.
- SI Izvrtajte izvrtino.
- GR Ανοιξτε οπή.
- TR Delik açın.



- DE Abziehbild in Wasser einweichen und anbringen.
- GB Soak and apply decals.
- FR Mouiller et appliquer les décalcomanies.
- NL Transfer in water even laten weken en aanbrengen.
- IT Immergere la decalcomania nell'acqua e applicarla.
- ES Mojar y aplicar calcomanías.
- PT Amolecer o decalque em água e aplicar.
- DK Gør overførbilledet vådt og sæt det på.
- NO Myk opp avtrekkingsbildet i vann og sett på.
- SE Blötlägg dekalen i vatten och sätt på den.
- FI Pehmitä siirtokuva vedessä ja siirrä paikalleen.
- RU Опустите переводную картинку в воду и нанесите её.
- PL Namoczyć kalkomanię w wodzie i przykleić.
- CZ Nechte obtisk odmočit ve vodě a přilepte.
- HU Merítse vízbe és helyezze fel a matricát.
- GR Obtlačkový obrázok namočte do vody a priložite na plochu.
- TR İnmüajı abtjibildul in apă și aplicați-l.
- ES Потопете ваденката във вода и я поставете.
- SI Prelepnicu namakajte v vodi. In namestite
- GR Μουσκεψτε σε νερό και τοποθετήστε τις χαλκομανίες.
- TR Çikartmayı suda yumuşatın ve takın.



- DE Zur Anbringung der Abziehbilder empfohlen.
- GB Recommended for affixing the decals.
- FR Recommandé pour l'application des décalcomanies.
- NL Aanbevolen voor het aanbrengen van de transfers.
- IT Raccomandato per l'applicazione delle decalcomanie.
- ES Recomendado para fijar bien las calcomanías.
- PT Recomendado para a fixação dos autocolantes.
- DK Anbefales til anbringelse af overførbillederne.
- NO Anbefales til å feste avtrekksbilder.
- SE Rekommenderad för montering av klisterdekalerna.
- FI Suositellaan siirtokuvien siirtämiseen.
- RU Рекомендуются для нанесения переводных картинок.
- PL Zalecane do przyklejenia kalkomani.
- CZ Doporučujeme k umístění obtiskovacích obrázků.
- HU A matrica felhelyezéséhez ajánlható.
- GR Odporuča sa pre umiestnenie obtlačkových obrázků.
- TR Recomandat pentru aplicarea abtjiburilor.
- ES Препоръчва се за поставяне на ваденки.
- SI Pri nameščanju nalepnice priporočamo.
- GR Συνιστάται για την τοποθέτηση των χαλκομανιών.
- TR Çikartmaların takılması için önerilir.



- DE Zur Anbringung der Klarteile empfohlen.
- GB Recommended to fix clear parts.
- FR Recommandé pour fixer les pièces transparentes.
- NL Aanbevolen voor het aanbrengen van transparante delen.
- IT Raccomandato per l'applicazione delle parti trasparenti.
- ES Recomendado para fijar las piezas transparentes.
- PT Recomendado para a aplicação das peças transparentes.
- DK Anbefales til anbringelse af de klare dele.
- NO Anbefales til å feste klare deler.
- SE Rekommenderad för montering av de genomskinliga detaljerna.
- FI Suositellaan läpinäkyvien osien siirtämiseen.
- RU Рекомендуются для крепления прозрачных деталей.
- PL Zalecane do przyklejenia przezroczystych części.
- CZ Doporučujeme k umístění průhledných dílů.
- HU Az átlátszó darabok felhelyezéséhez ajánlható.
- GR Odporuča sa pre umiestnenie čirých dielov.
- TR Recomandat pentru aplicarea pieselor transparente.
- ES Препоръчва се за поставяне на прозрачни части.
- SI Pri nameščanju prozornih delov priporočamo.
- GR Συνιστάται για την τοποθέτηση των διάφανων μερών.
- TR Şeffaf parçaların takılması için önerilir.



- DE Nicht enthalten
- GB Not included
- FR Non fourni
- NL Behoort niet tot de levering
- IT Non incluso
- ES No incluido
- PT Não incluído
- DK Medfølger ikke
- NO Ikke inkludert
- SE Ingår ej
- FI Ei sisällä
- RU Не содержится
- PL Nie wchodzi w zakres dostawy
- CZ Není obsaženo
- HU Nem tartalmazza
- ES Neobsahuje
- TR Nu este inclus
- GR Не се включва в комплекта
- SI Ni priloženo
- GR Δεν περιλαμβάνεται
- TR İçerilmiyor

Benötigte Farben / Required colours

FR Peintures nécessaires
NL Benodigde kleuren
IT Colori necessari
ES Colores necesarios
PT Cores necessárias
DK Nødvendige farver
NO Nødvendige farger
SE Erforderliga färger
FI Tarvittavat värit
RU Необходимые краски
PL Potrzebne kolory
CZ Potřebné barvy
HU Szükséges színek
SK Požadované farby
RO Culori necesare
BG Необходими цветове
SI Potrebne barve
GR Απαιτούμενα χρώματα
TR Gerekl renkler

75% **374** **A** **371** 25%

DE Grau seidenmatt
GB Grey silk matt
FR Gris satiné mat
NL Grijs zijdemat
IT Grigio opaco satinato
ES Gris mate satinado
PT Cinzento mate sedoso
DK Grå silkematt
NO Grå silkematt
SE Grå sidenmatt
FI Harmaa silkkimatta
RU Серый шелковисто-матовый
PL Szary jedwabiscie matowy
CZ Šedá jemně matný
HU Szürke, fakóselymes
SK Sívá hodvábne matný
RO Gri satinat
BG Сиво коприненоматово
SI Siva svilenom-mat
GR Γκρι σατινέ
TR Gri ipeksi mat

DE Hellgrau seidenmatt
GB Light grey silk matt
FR Gris clair satiné mat
NL Lichtgrijs zijdemat
IT Grigio chiaro opaco satinato
ES Gris claro mate satinado
PT Cinza claro mate sedoso
DK Lysegrå silkematt
NO Lysegrå silkematt
SE Ljusgrå sidenmatt
FI Vaaleanharmaa silkkimatta
RU Светло-серый шелковисто-матовый
PL Jasnoszary jedwabiscie matowy
CZ Světlá šedá jemně matný
HU Világosszürke, fakóselymes
SK Svetlo sivá hodvábne matný
RO Gri-deschis satinat
BG Светлосиво коприненоматово
SI Svetlo-siva svilenom-mat
GR Γκρι ανοιχτό σατινέ
TR Açık gri ipeksi mat

374 **B**

DE Grau seidenmatt
GB Grey silk matt
FR Gris satiné mat
NL Grijs zijdemat
IT Grigio opaco satinato
ES Gris mate satinado
PT Cinzento mate sedoso
DK Grå silkematt
NO Grå silkematt
SE Grå sidenmatt
FI Harmaa silkkimatta
RU Серый шелковисто-матовый
PL Szary jedwabiscie matowy
CZ Šedá jemně matný
HU Szürke, fakóselymes
SK Sívá hodvábne matný
RO Gri satinat
BG Сиво коприненоматово
SI Siva svilenom-mat
GR Γκρι σατινέ
TR Gri ipeksi mat

371 **C**

DE Hellgrau seidenmatt
GB Light grey silk matt
FR Gris clair satiné mat
NL Lichtgrijs zijdemat
IT Grigio chiaro opaco satinato
ES Gris claro mate satinado
PT Cinza claro mate sedoso
DK Lysegrå silkematt
NO Lysegrå silkematt
SE Ljusgrå sidenmatt
FI Vaaleanharmaa silkkimatta
RU Светло-серый шелковисто-матовый
PL Jasnoszary jedwabiscie matowy
CZ Světlá šedá jemně matný
HU Világosszürke, fakóselymes
SK Svetlo sivá hodvábne matný
RO Gri-deschis satinat
BG Светлосиво коприненоматово
SI Svetlo-siva svilenom-mat
GR Γκρι ανοιχτό σατινέ
TR Açık gri ipeksi mat

330 **D**

DE Feuerrot seidenmatt
GB Fiery red silk matt
FR Rouge feu satiné mat
NL Vuurrood zijdemat
IT Rosso fuoco opaco satinato
ES Rojo fuego mate satinado
PT Vermelho fogo mate sedoso
DK Ildrød silkematt
NO Ildrød silkematt
SE Eldröd sidenmatt
FI Tulenpunainen silkkimatta
RU Огненно-красный шелковисто-матовый
PL Ognistoczerwony jedwabiscie matowy
CZ Ohnivě červená jemně matný
HU Tűzpiros, fakóselymes
SK Ohnivá červená hodvábne matný
RO Roșu aprins satinat
BG Огненочервено коприненоматово
SI Ognjeno-rdeča svilenom-mat
GR Κόκκινο φωτιάς σατινέ
TR Alev kırmızısı ipeksi mat

301 **E**

DE Weiß seidenmatt
GB White silk matt
FR Blanc satiné mat
NL Wit zijdemat
IT Bianco opaco satinato
ES Blanco mate satinado
PT Branco mate sedoso
DK Hvid silkematt
NO Hvit silkematt
SE Vit sidenmatt
FI Valkoinen silkkimatta
RU Белый шелковисто-матовый
PL Biały jedwabiscie matowy
CZ Bílá jemně matný
HU Fehér, fakóselymes
SK Biela hodvábne matný
RO Alb satinat
BG Бяло коприненоматово
SI Bela svilenom-mat
GR Λαστρο σατινέ
TR Beyaz ipeksi mat

80% **350** **F** **301** 20%

DE Lufthansa Blau seidenmatt
GB Lufthansa blue silk matt
FR Bleu Lufthansa satiné mat
NL Lufthansa-blauw zijdemat
IT Blu Lufthansa opaco satinato
ES Azul oscuro mate satinado
PT Azul escuro mate sedoso
DK Lufthansablå silkematt
NO Mørk blå silkematt
SE Lufthansablå sidenmatt
FI Tummansininen silkkimatta
RU Люфтганза синий шелковисто-матовый
PL Niebieski Lufthansa jedwabiscie matowy
CZ Tmavá modrá jemně matný
HU Lufthansa kék, fakóselymes
SK Tmavo modrá hodvábne matný
RO Albastru-inchis satinat
BG Синьо Луфтанза коприненоматово
SI Lufthansa-modra svilenom-mat
GR Μπλε Lufthansa σατινέ
TR Koyu mavi ipeksi mat

+

DE Weiß seidenmatt
GB White silk matt
FR Blanc satiné mat
NL Wit zijdemat
IT Bianco opaco satinato
ES Blanco mate satinado
PT Branco mate sedoso
DK Hvid silkematt
NO Hvit silkematt
SE Vit sidenmatt
FI Valkoinen silkkimatta
RU Белый шелковисто-матовый
PL Biały jedwabiscie matowy
CZ Bílá jemně matný
HU Fehér, fakóselymes
SK Biela hodvábne matný
RO Alb satinat
BG Бяло коприненоматово
SI Bela svilenom-mat
GR Λαστρο σατινέ
TR Beyaz ipeksi mat

363 **G**

DE Dunkelgrün seidenmatt
GB Dark green silk matt
FR Vert foncé satiné mat
NL Donkergroen zijdemat
IT Verde scuro opaco satinato
ES Verde oscuro mate satinado
PT Verde escuro mate sedoso
DK Mørkegrøn silkematt
NO Mørk grønn silkematt
SE Mörkgrön sidenmatt
FI Tummanvihreä silkkimatta
RU Тёмно-зелёный шелковисто-матовый
PL Ciemnozielony jedwabiscie matowy
CZ Tmavá zelená jemně matný
HU Sötétzöld, fakóselymes
SK Tmavo zelená hodvábne matný
RO Verde-inchis satinat
BG Тъмnozeleno коприненоматово
SI Temno-zelena svilenom-mat
GR Πράσινο δκούρο σατινέ
TR Koyu yeşil ipeksi mat

23%

75%

374

378

H

350

2%

DE Grau seidenmatt +
 GB Grey silk matt
 FR Gris satiné mat
 NL Grijs zijdemat
 IT Grigio opaco satinato
 ES Gris mate satinado
 PT Cinzento mate sedoso
 DK Grå silkematt
 NO Grå silkematt
 SE Grå sidenmatt
 FI Harmaa silkkimatta
 RU Серый шелковисто-матовый
 PL Szary jedwabście matowy
 CZ Šedá jemně matný
 HU Szürke, fakóselymes
 SK Sívá hodvábné matný
 RO Gri satinat
 BG Сиво коприненоматово
 SI Siva svilenlo-mat
 GR Γκρι σατινέ
 TR Gri ipeksi mat

DE Dunkelgrau seidenmatt +
 GB Dark grey silk matt
 FR Gris foncé satiné mat
 NL Donkergrijs zijdemat
 IT Grigio scuro opaco satinato
 ES Gris oscuro mate satinado
 PT Cinza escuro mate sedoso
 DK Mørkegrå silkematt
 NO Mørk grå silkematt
 SE Mörkgrå sidenmatt
 FI Tummanharmaa silkkimatta
 RU Темно-серый шелковисто-матовый
 PL Ciemnoszary jedwabście matowy
 CZ Tmavá šedá jemně matný
 HU Sötétszürke, fakóselymes
 SK Tmavo sivá hodvábné matný
 RO Gri-inchis satinat
 BG Тъмносиво коприненоматово
 SI Temno-siva svilenlo-mat
 GR Γκρι σακούρο σατινέ
 TR Koyu gri ipeksi mat

DE Lufthansa Blau seidenmatt
 GB Lufthansa blue silk matt
 FR Bleu Lufthansa satiné mat
 NL Lufthansa-blauw zijdemat
 IT Blu Lufthansa opaco satinato
 ES Azul oscuro mate satinado
 PT Azul escuro mate sedoso
 DK Lufthansablå silkematt
 NO Mørk blå silkematt
 SE Lufthansablå sidenmatt
 FI Tummansininen silkkimatta
 RU Люфтганза синий шелковисто-матовый
 PL Niebieski Lufthansa jedwabście matowy
 CZ Tmavá modrá jemně matný
 HU Lufthansa kék, fakóselymes
 SK Tmavo modrá hodvábné matný
 RO Albastru-inchis satinat
 BG Синьо Луфтганза коприненоматово
 SI Lufthansa-modra svilenlo-mat
 GR Μπλε Lufthansa σατινέ
 TR Koyu mavi ipeksi mat

99

I

DE Aluminium metallic
 GB Aluminium metallic
 FR Aluminium métallique
 NL Aluminium metallic
 IT Alluminio metallico
 ES Aluminio metálico
 PT Alumínio metálico
 DK Aluminium metallisk
 NO Aluminium metallisk
 SE Aluminium metallisk
 FI Alumiini metallinen
 RU Алюминий металл
 PL Aluminium metaliczny
 CZ Hliníková metalizovaný
 HU Alumínium metál
 SK Hliníková metaliza
 RO Aluminiiu metalic
 BG Алюминий металик
 SI Aluminijasta kovinska
 GR Αλουμίνιο μεταλλικό
 TR Alüminyum grisi metalik

91

J

DE Eisen metallic
 GB Iron metallic
 FR Fer métallique
 NL IJzer metallic
 IT Ferro metallico
 ES Acero metálico
 PT Aço metálico
 DK Stål metallisk
 NO Jern metallic
 SE Stål metallic
 FI Teräs metallinen
 RU Сталь металл
 PL Grafit metaliczny
 CZ Ocelová metalizovaný
 HU Acélmetál
 SK Ocelová metaliza
 RO Fier metalic
 BG Желязо металик
 SI Železna kovinska
 GR Χρώμα σιδήρου μεταλλικό
 TR Metalik metalik

80%

91

K

84

20%

DE Eisen metallic +
 GB Iron metallic
 FR Fer métallique
 NL IJzer metallic
 IT Ferro metallico
 ES Acero metálico
 PT Aço metálico
 DK Stål metallisk
 NO Jern metallic
 SE Stål metallic
 FI Teräs metallinen
 RU Сталь металл
 PL Grafit metaliczny
 CZ Ocelová metalizovaný
 HU Acélmetál
 SK Ocelová metaliza
 RO Fier metalic
 BG Желязо металик
 SI Železna kovinska
 GR Χρώμα σιδήρου μεταλλικό
 TR Metalik metalik

DE Lederbraun matt
 GB Leather brown matt
 FR Brun cuir mat
 NL Lederbruin mat
 IT Marrone pelle opaco
 ES Marrón cuero mate
 PT Castanho couro mate
 DK Læderbrun mat
 NO Lærbrun matt
 SE Läderbrun matt
 FI Nahanuskea matta
 RU Коричневая кожа матовый
 PL Skórzanobrazowy matowy
 CZ Kožená hnědá matný
 HU Bőrszínű, fénytelen
 SK Kožená hnědá matný
 RO Maro pielos mat
 BG Кафява кожа матово
 SI Usnjeno-rjava mat
 GR Καφέ σακούρο ματ
 TR Deri kahvesi mat

09

L

DE Anthrazit matt
 GB Anthracite matt
 FR Anthracite mat
 NL Antraciet mat
 IT Antracite opaco
 ES Antracita mate
 PT Antracite mate
 DK Antracitgrå mat
 NO Antrasitt matt
 SE Antracitgrå matt
 FI Antrasitiinharmaa matta
 RU Антрацит матовый
 PL Antracyt matowy
 CZ Antracitová šedá matný
 HU Antracit, fénytelen
 SK Čierna uhlová matný
 RO Antracit mat
 BG Антрацит матово
 SI Antracit mat
 GR Γκρι ανθρακί ματ
 TR Antrazit mat

15

M

DE Gelb matt
 GB Yellow matt
 FR Jaune mat
 NL Geel mat
 IT Giallo opaco
 ES Amarillo mate
 PT Amarelo mate
 DK Gul mat
 NO Gul matt
 SE Gul matt
 FI Keltainen matta
 RU Желтый матовый
 PL Żółty matowy
 CZ Žlutá matný
 HU Sárga, fénytelen
 SK Žltá matný
 RO Galben mat
 BG Жълто матово
 SI Rumena mat
 GR Κίτρινο ματ
 TR Sari mat

90

N

DE Silber metallic
 GB Silver metallic
 FR Argent métallique
 NL Zilver metallic
 IT Argento metallico
 ES Plata metálico
 PT Prata metálico
 DK Sølv metallisk
 NO Sølv metallic
 SE Silver metallic
 FI Hopea metallinen
 RU Серебрянный металл
 PL Srebrny metaliczny
 CZ Stříbrná metalizovaný
 HU Ezüstmetál
 SK Strieborná metaliza
 RO Argintiu metalic
 BG Сребро металик
 SI Srebrna kovinska
 GR Ασημί μεταλλικό
 TR Gümüş rengi metalik

84

O

DE Lederbraun matt
 GB Leather brown matt
 FR Brun cuir mat
 NL Lederbruin mat
 IT Marrone pelle opaco
 ES Marrón cuero mate
 PT Castanho couro mate
 DK Læderbrun mat
 NO Lærbrun matt
 SE Läderbrun matt
 FI Nahanuskea matta
 RU Коричневая кожа матовый
 PL Skórzanobrazowy matowy
 CZ Kožená hnědá matný
 HU Bőrszínű, fénytelen
 SK Kožená hnědá matný
 RO Maro pielos mat
 BG Кафява кожа матово
 SI Usnjeno-rjava mat
 GR Καφέ σακούρο ματ
 TR Deri kahvesi mat

75%

78

P

91

25%

DE Panzergrau matt +
 GB Tank grey matt
 FR Gris blindé mat
 NL Tankgrijs mat
 IT Grigio carro armato opaco
 ES Gris tanque mate
 PT Cinza tanque mate
 DK Pansergrå mat
 NO Pansergrå matt
 SE Pansargrå matt
 FI Tankinharmaa matta
 RU Серый танк матовый
 PL Szary głęboki matowy
 CZ Pancéřová šedá matný
 HU Páncélszürke, fénytelen
 SK Tanková sivá matný
 RO Gri-tanc mat
 BG Танковосиво матово
 SI Tankovsko-siva mat
 GR Μολυβί σακούρο ματ
 TR Tank yeşili mat

DE Eisen metallic
 GB Iron metallic
 FR Fer métallique
 NL IJzer metallic
 IT Ferro metallico
 ES Acero metálico
 PT Aço metálico
 DK Stål metallisk
 NO Jern metallic
 SE Stål metallic
 FI Teräs metallinen
 RU Сталь металл
 PL Grafit metaliczny
 CZ Ocelová metalizovaný
 HU Acélmetál
 SK Ocelová metaliza
 RO Fier metalic
 BG Желязо металик
 SI Železna kovinska
 GR Χρώμα σιδήρου μεταλλικό
 TR Metalik metalik

45

Q

- DE Hell-Oliv matt
- GB Light olive matt
- FR Olive clair mat
- NL Lichtolijf mat
- IT Oliva chiaro opaco
- ES Oliva claro mate
- PT Verde claro mate
- DK Lys oliven mat
- NO Lys oliven matt
- SE Ljus olivgrön matt
- FI Vaalea oliivi matta
- RU Светло-оливковый матовый
- PL Jasnooliwkowy matowy
- CZ Světlá olivová matný
- HU Világos olajszínű, fénytelen
- SK Svetlo olivová matný
- NO Måsliniu-deschis mat
- BG Светломаслинено матово
- SI Svetlo olivna mat
- GR Λαδί ανοιχτό ματ
- TR Açık zeytin yeşili mat

05

R

- DE Weiß matt
- GB White matt
- FR Blanc mat
- NL Wit mat
- IT Bianco opaco
- ES Blanco mate
- PT Branco mate
- DK Hvid mat
- NO Hvit matt
- SE Vit matt
- FI Valkoinen matta
- RU Белый матовый
- PL Biały matowy
- CZ Bílá matný
- HU Fehér, fénytelen
- SK Biela matný
- NO Alb mat
- BG Бяло матово
- SI Bela mat
- GR Ασπρο ματ
- TR Beyaz mat

50%

05

S

56

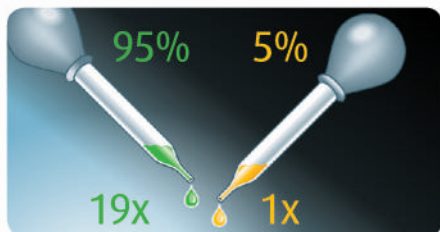
50%

- DE Weiß matt
 - GB White matt
 - FR Blanc mat
 - NL Wit mat
 - IT Bianco opaco
 - ES Blanco mate
 - PT Branco mate
 - DK Hvid mat
 - NO Hvit matt
 - SE Vit matt
 - FI Valkoinen matta
 - RU Белый матовый
 - PL Biały matowy
 - CZ Bílá matný
 - HU Fehér, fénytelen
 - SK Biela matný
 - NO Alb mat
 - BG Бяло матово
 - SI Bela mat
 - GR Ασπρο ματ
 - TR Beyaz mat
- +
- DE Blau matt
 - GB Blue matt
 - FR Bleu mat
 - NL Blauw mat
 - IT Blu opaco
 - ES Azul mate
 - PT Azul mate
 - DK Blå mat
 - NO Blå matt
 - SE Blå matt
 - FI Sininen matta
 - RU Синий матовый
 - PL Niebieski matowy
 - CZ Modrá matný
 - HU Kék, fénytelen
 - SK Modrá matný
 - NO Albastru mat
 - BG Синьо матово
 - SI Modra mat
 - GR Μπλε ματ
 - TR Mavi mat

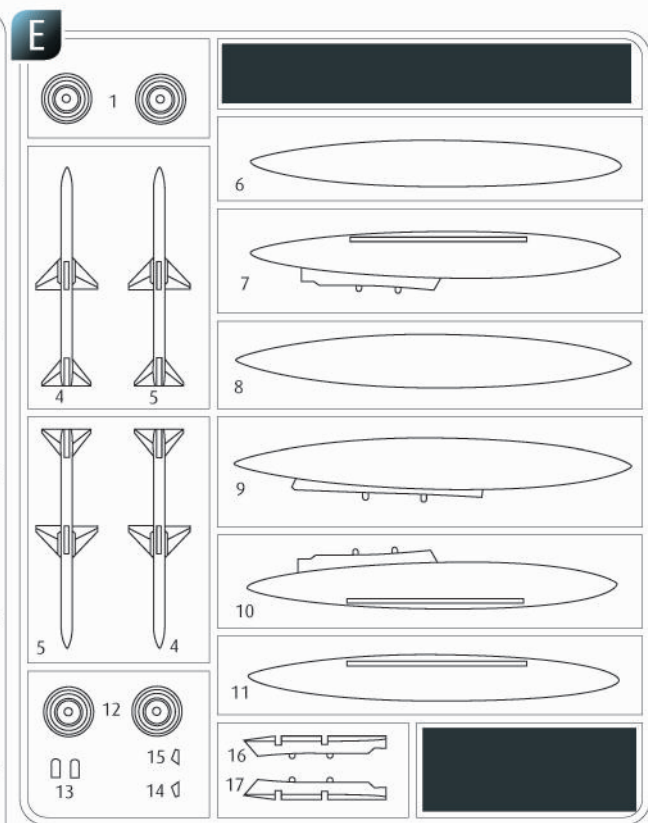
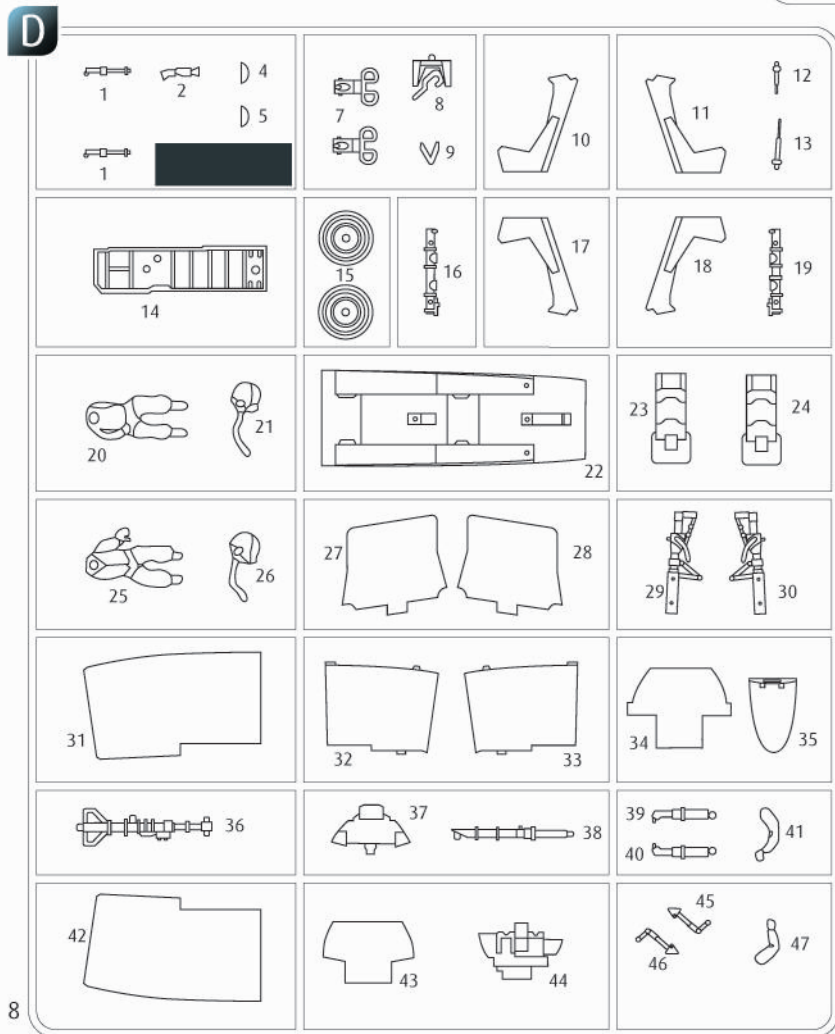
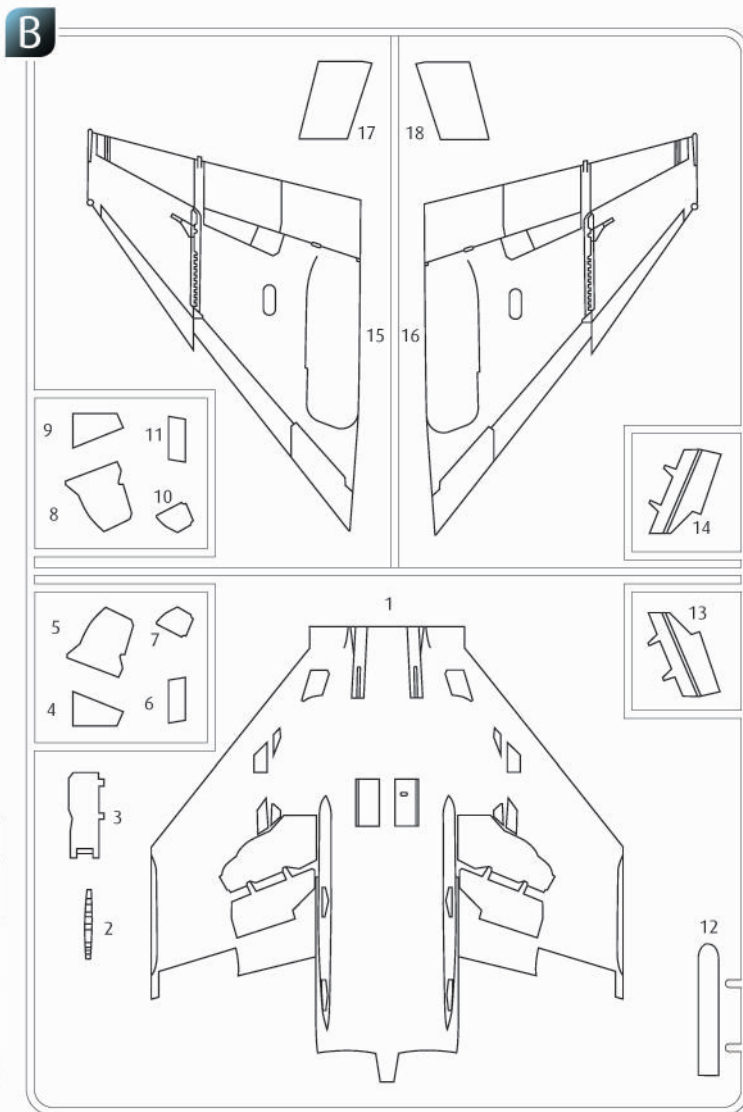
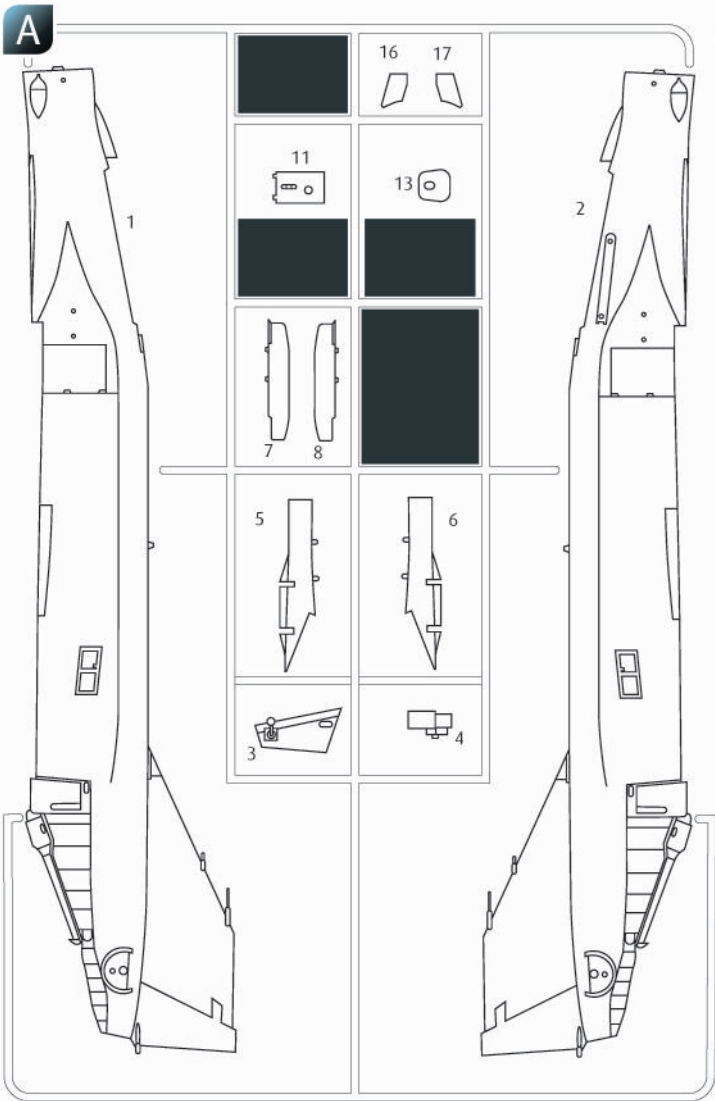
34

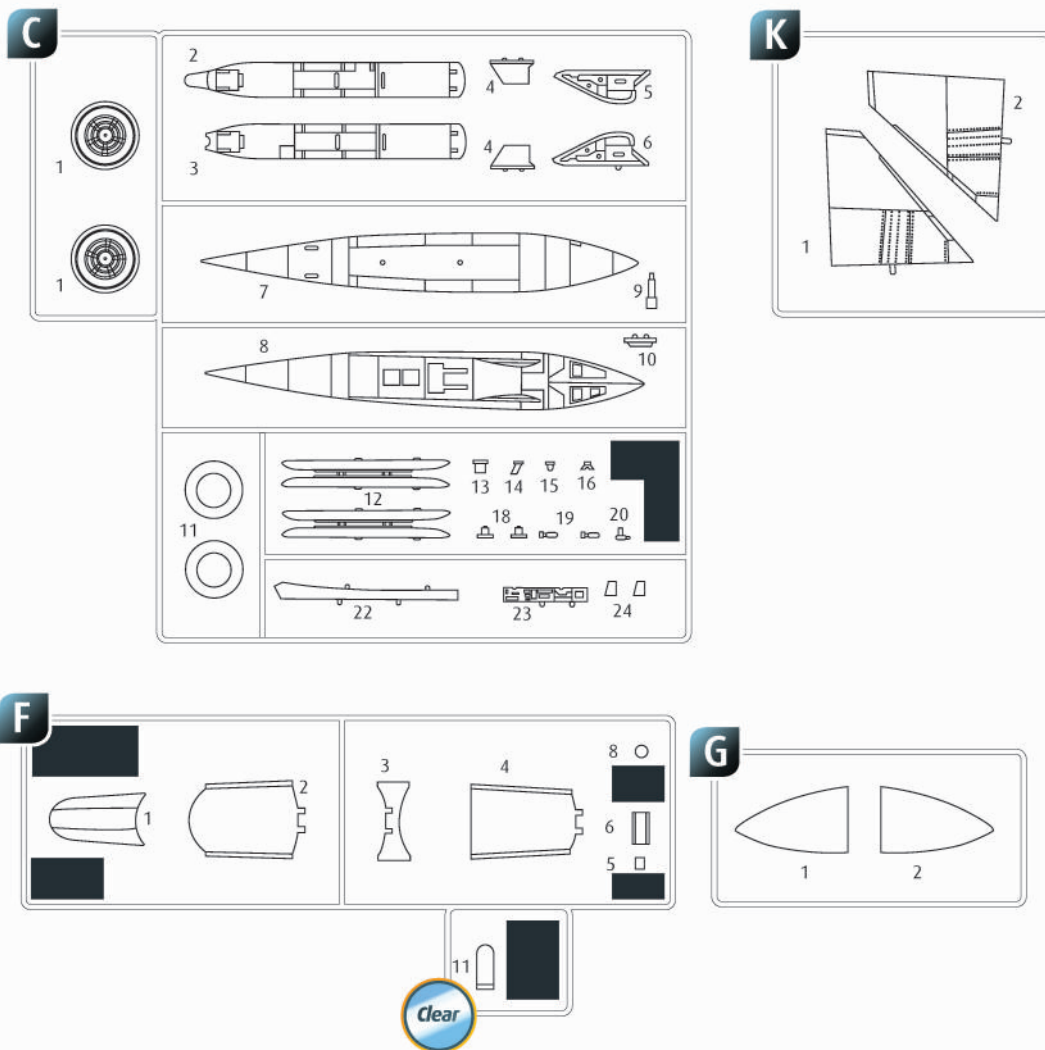
T

- DE Italian Red glänzend
- GB Italian Red gloss
- FR Rouge italien brillant
- NL Italian Red glanzend
- IT Rosso Italia lucido
- ES Rojo Italiano brillante
- PT Vermelho Italiano brilhante
- DK Italiensk rød blank
- NO Italia rød glansende
- SE Italien rød blank
- FI Italianpunainen kiiltävä
- RU Красная глянцеваая Италия
- PL Włoska czerwień błyszcząca
- CZ Italská červená lesklý
- HU Olasz vörös fényes
- SK Italian Red lesklý
- NO Rosu Italian strålucitor
- BG Италиански червен гланц
- SI Italijanska rdeča sijoča
- GR Ιταλικό κόκκινο γυαλιστερό
- TR İtalyan kırmızısı parlak



- | | |
|-----------------------------|-------------------------|
| DE Beispiel: mischen | RU Пример: смешивание |
| GB Example: mixing | PL Przykład: mieszać |
| FR Exemple: mélanger | CZ Příklad: míchat |
| NL Voorbeeld: mengen | HU Példa: keverés |
| IT Esempio: mescolare | SK Příklad: miešanie |
| ES Ejemplo: mezcla | NO Exemplu: amestecare |
| PT Exemplo: misturar | BG Пример: смесване |
| DK Eksempel: blanding | SI Primer: mešanje |
| NO Eksempel: blanding | GR Παράδειγμα: ανάμειξη |
| SE Exempel: blanda | TR Örnek: karıştırma |
| FI Esimerkki: sekoittaminen | |





- Ⓞ Nicht benötigte Teile
- Ⓞ Parts not used.
- Ⓞ Pièces non utilisées.
- Ⓞ Niet benodigde onderdelen.
- Ⓞ Parti non necessarie.
- Ⓞ Piezas no utilizadas.
- Ⓞ Peças não utilizadas.

- Ⓞ Dele der ikke skal bruges.
- Ⓞ Deler som ikke er nødvendige.
- Ⓞ Ej nødvendige delar.
- Ⓞ Tarpeetomat osat.
- Ⓞ Неиспользуемые детали.
- Ⓞ Niepotrzebne części.
- Ⓞ Nepotřebné díly.

- Ⓞ Szükségtelen alkatrészek.
- Ⓞ Nepotřebné diely.
- Ⓞ Piese care nu sunt necesare.
- Ⓞ Ненужни детали.
- Ⓞ Nepotrebni deli.
- Ⓞ Μη χρησιμοποιούμενα μέρη.
- Ⓞ Gerekl olmayan parçalar.

Ersatzteile benötigt?

Kein Problem. Einfach den Revell-Service mit Angabe von Artikel- und Teilenummer kontaktieren. Entweder unter service@revell.de oder Revell GmbH, Abteilung X, Henschelstr. 20-30, 32257 Bünde.*

*Wir bitten um Verständnis, dass eine Gewährleistung nur bei aktuellen Artikeln, die im Zeitraum der letzten 24 Monate erworben wurden, übernommen werden kann. Mit der Ersatzteil-Bestellung können Kosten z.B. für Verpackung und Versand entstehen. Ob diese Kosten anfallen wird im Vorfeld schriftlich durch unseren Service mitgeteilt. Das Angebot kann dann angenommen oder abgelehnt werden. Unfrei eingesandte Ersatzteil-Bestellungen werden von uns nicht angenommen! Dieser Direktservice gilt für die Länder Deutschland, Benelux, Österreich, Frankreich, Großbritannien. Ersatzteil-Bestellungen aus den übrigen Ländern werden über die jeweiligen Distributeure abgewickelt. Bitte kontaktieren Sie Ihren Händler.

Besoin de pièces de rechange ?

Il vous suffit de contacter le service Revell et d'indiquer la référence de l'article et de la pièce. Soit en écrivant par mail à france@revell.de (uniquement pour la France) ou par courrier à Revell GmbH, Département X, Henschelstr. 20-30, D-32257 Bünde.*

*La garantie s'applique pour les articles présents au catalogue et achetés au cours des 24 derniers mois. Merci de votre compréhension. La commande de pièces de rechange peut donner lieu à des frais supplémentaires, par ex. pour l'emballage et le port. Notre service client vous en informera au préalable par écrit. Vous pourrez accepter ou refuser le devis. Nous n'acceptons pas les commandes de pièces de rechange envoyées sans affranchissement ! Ce service direct est valable pour les pays suivants : Allemagne, Benelux, Autriche, France, Grande-Bretagne. Les commandes de pièces en provenance d'autres pays sont traitées par les distributeurs correspondants. Veuillez contacter votre revendeur.

Need spare parts?

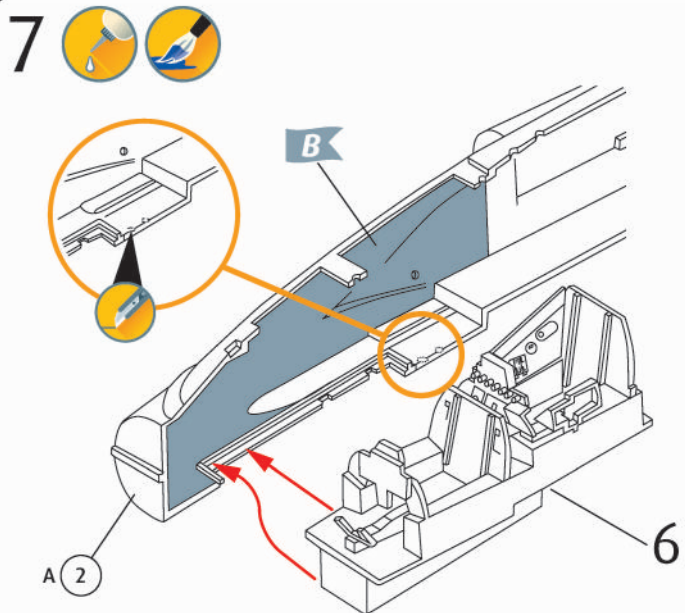
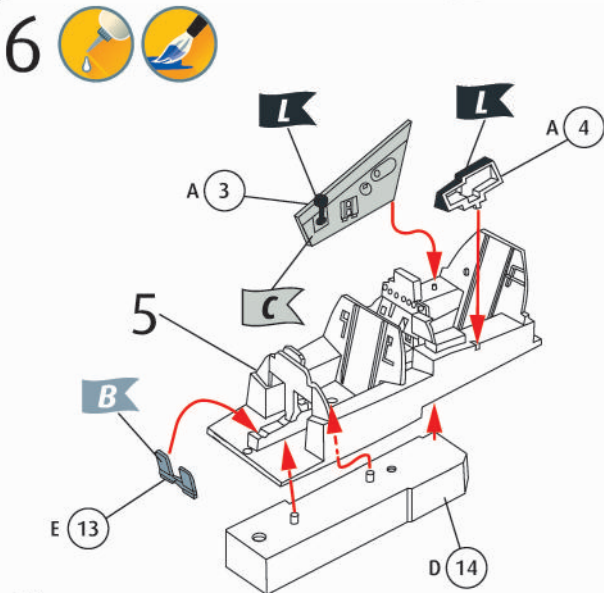
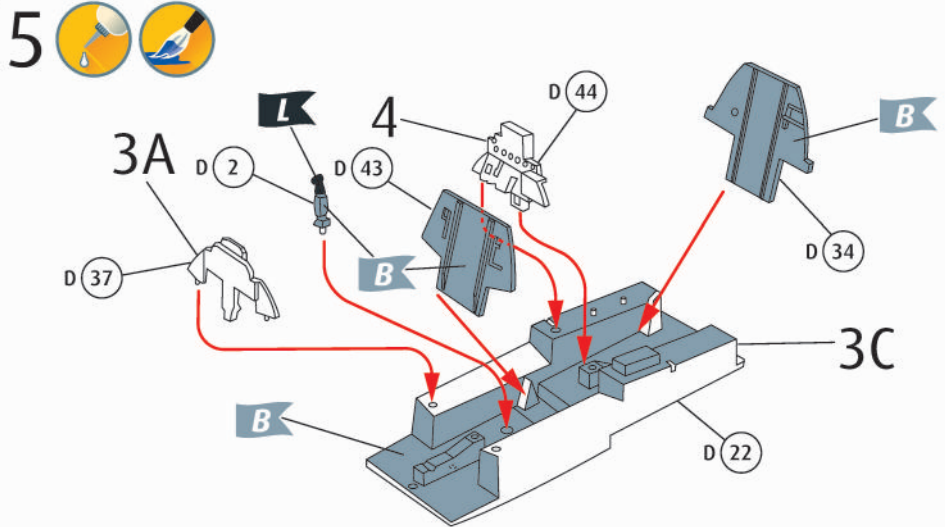
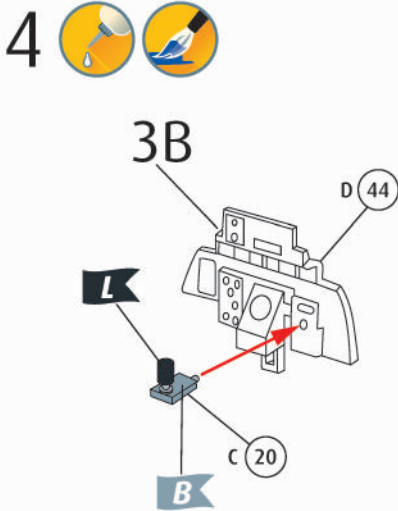
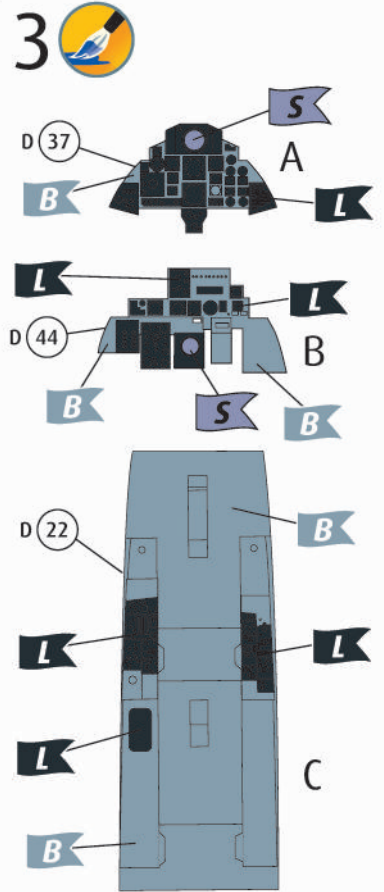
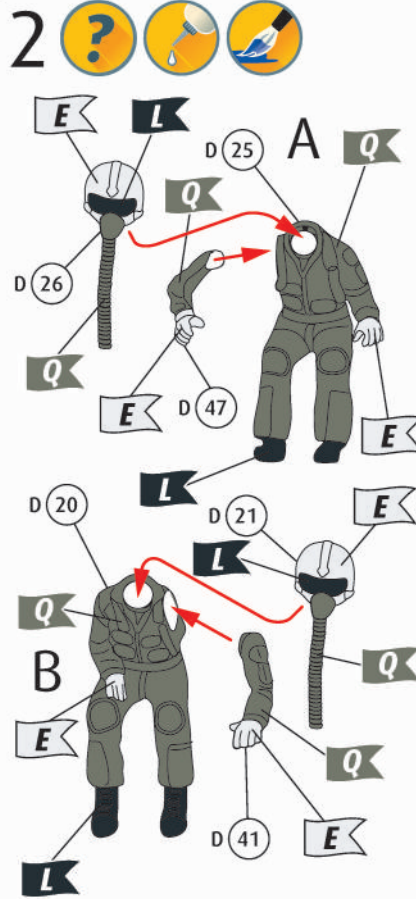
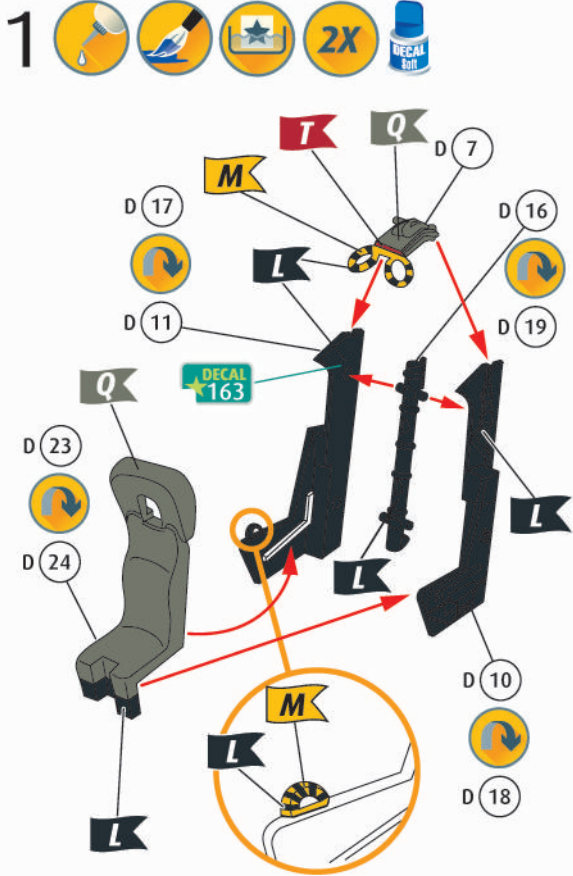
No problem. Contact Revell Service with the item number and part numbers you need: service@revell.de or Revell GmbH, Unit 10, Old Airfield Industrial Estate, Cheddington Lane, Tring, Herts, HP23 4QR, Great Britain.*

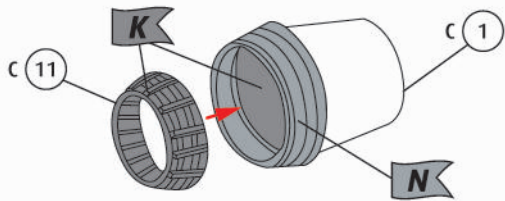
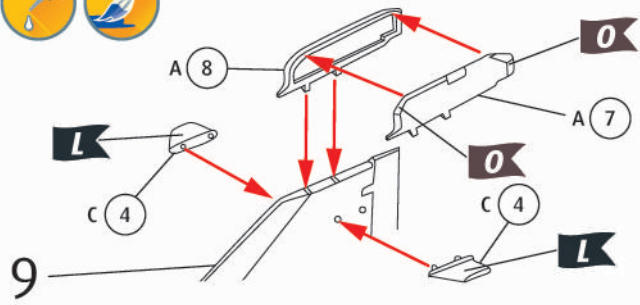
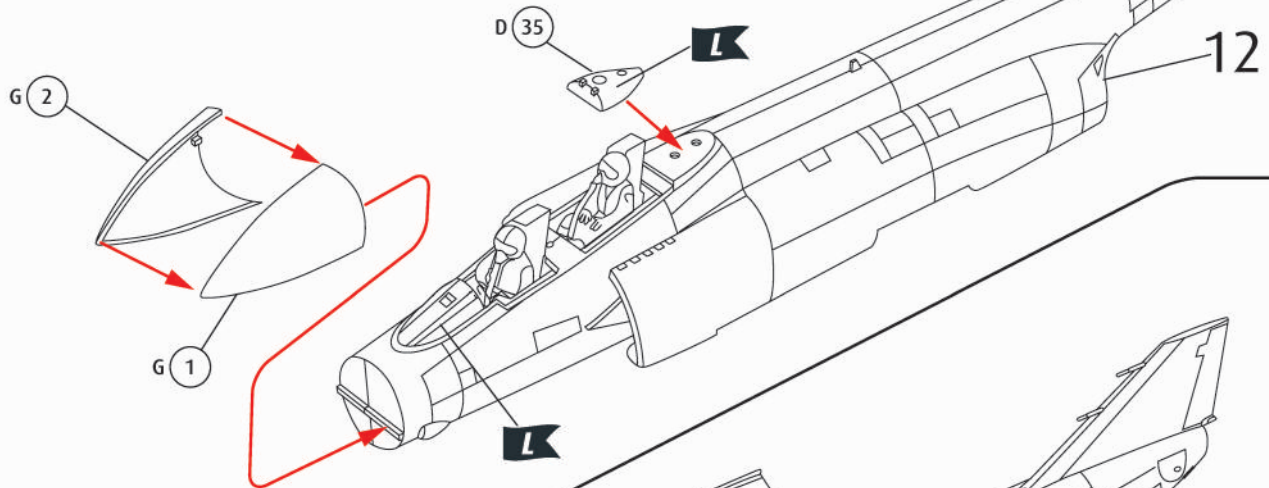
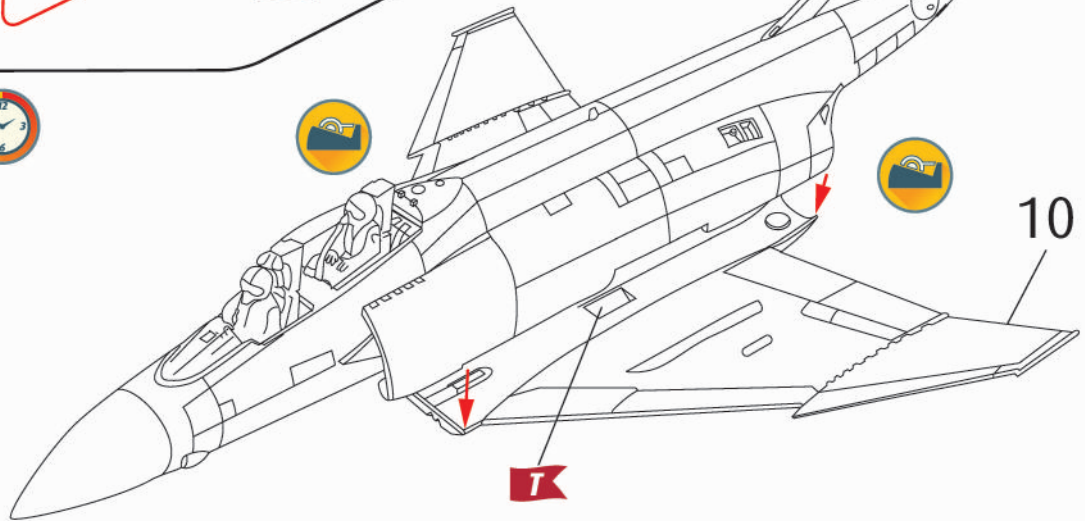
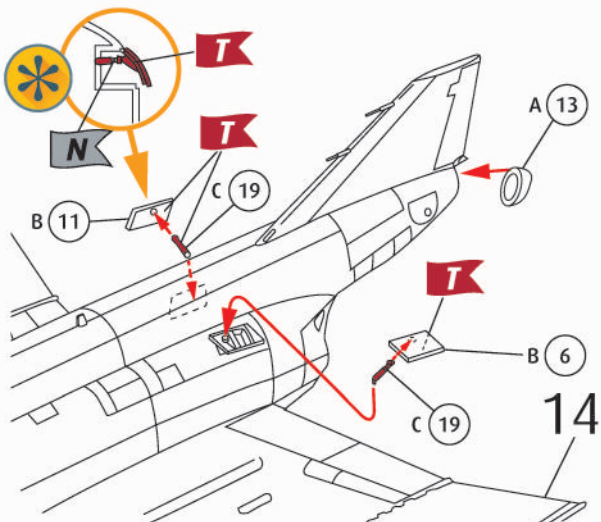
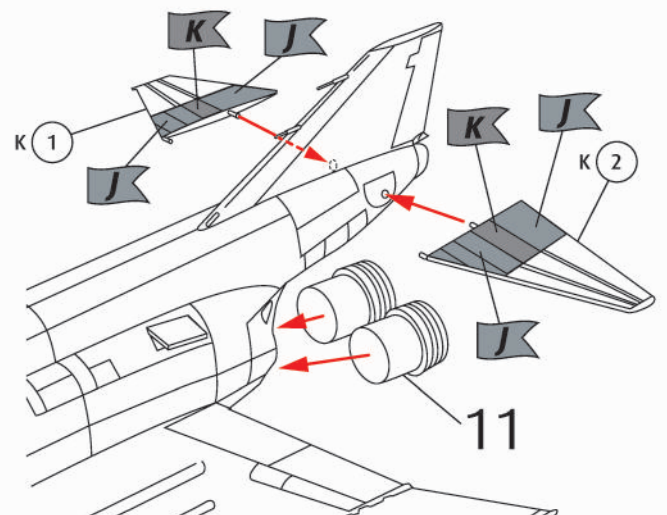
*We request your understanding that a warranty can only be accepted for current articles which have been purchased in the last 24 months. Orders for spare parts may also be subject to costs for packaging and shipping. You will be notified in advance by our Service department if such costs are incurred. The offer can then be accepted or rejected. We will not be able to process any postal requests unless correct postage has been applied to mailing! This direct service applies to the countries: Germany, Benelux, Austria, France, and the United Kingdom. Spare part orders from other countries are processed by the local distributors. Please contact your dealer.

Hebt u reserveonderdelen nodig?

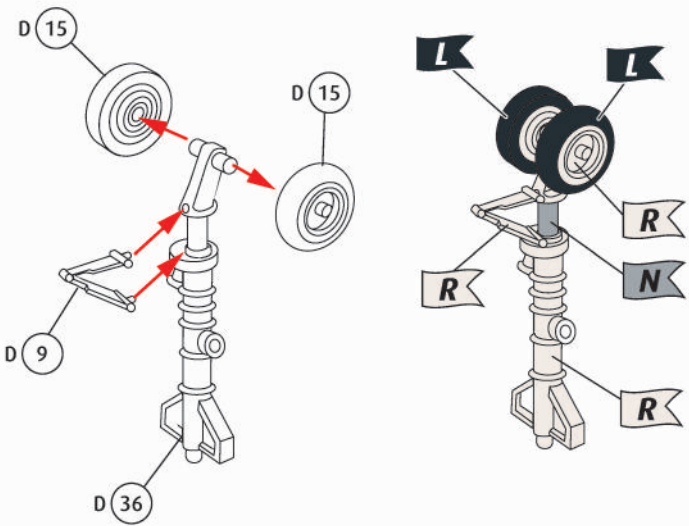
Geen probleem! Neem eenvoudig contact op met de klantenservice van Revell en geef ons het artikel- en onderdeelnummer door. U kunt ons bereiken op service@revell.de of per post: Revell GmbH, Afdeling X, Henschelstr. 20-30, 32257 Bünde.*

*Wij vragen uw begrip voor de omstandigheid, dat er alleen garantie kan worden geboden voor actuele artikelen, die in de afgelopen 24 maanden zijn gekocht. Met het bestellen van reserveonderdelen kunnen kosten gemoeid zijn, bijv. voor verpakking en verzending. U wordt vooraf schriftelijk door onze klantenservice op de hoogte gesteld als er kosten zouden ontstaan. Het aanbod kan dan worden aangenomen of afgewezen. Wij nemen geen ongefrankeerde bestellingen van reserveonderdelen aan! Deze rechtstreekse service wordt verleend in de landen Duitsland, de Benelux, Oostenrijk, Frankrijk en Groot-Brittannië. Bestellingen van reserveonderdelen in de overige landen worden afgewikkeld via de betreffende distributeurs. Neem hiervoor contact op met uw verkoper.

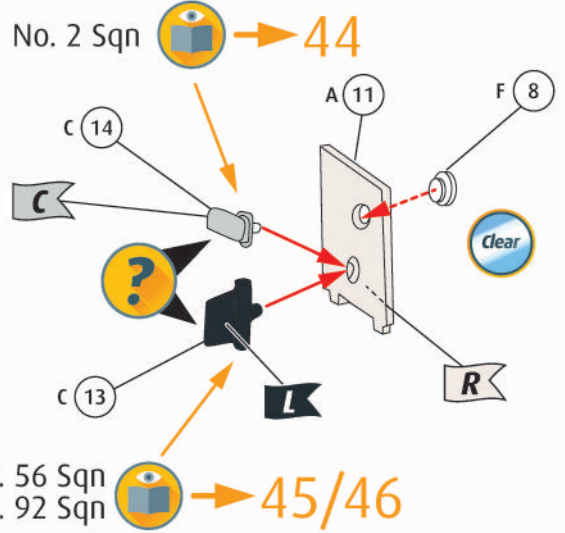


11   12  13   14   15   16   

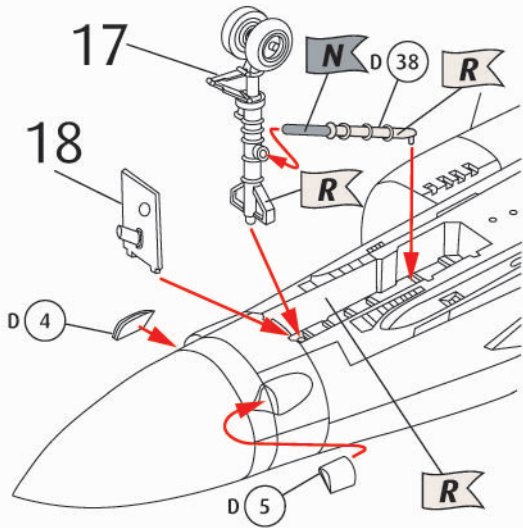
17



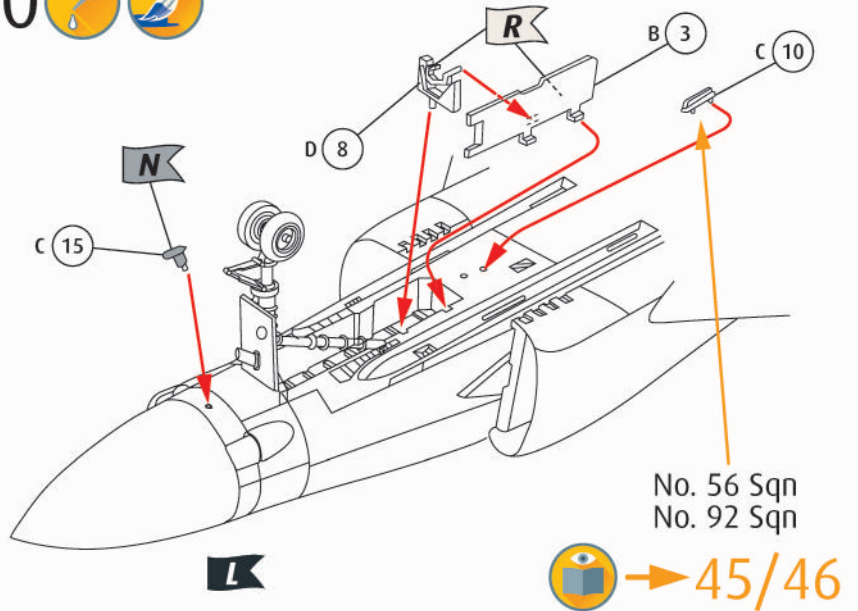
18



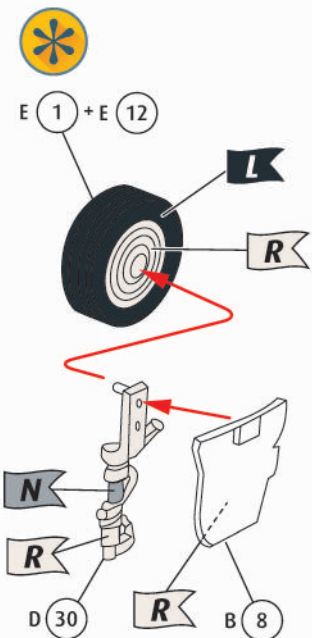
19



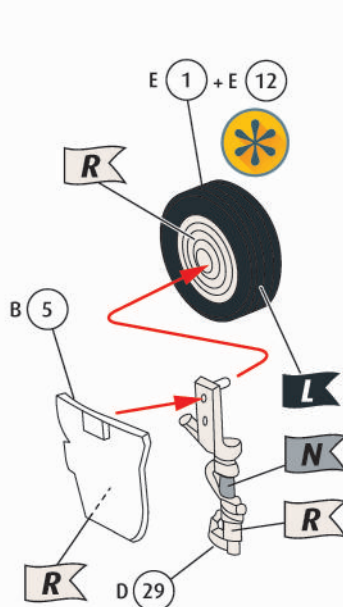
20



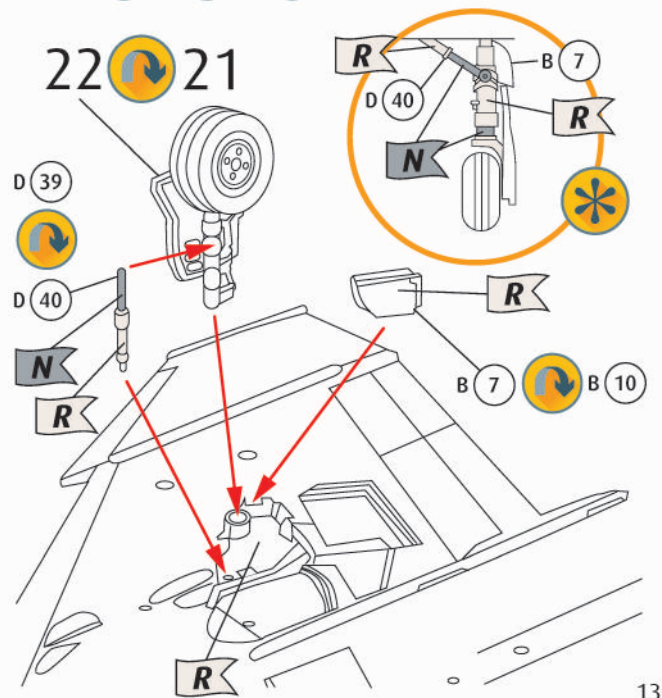
21



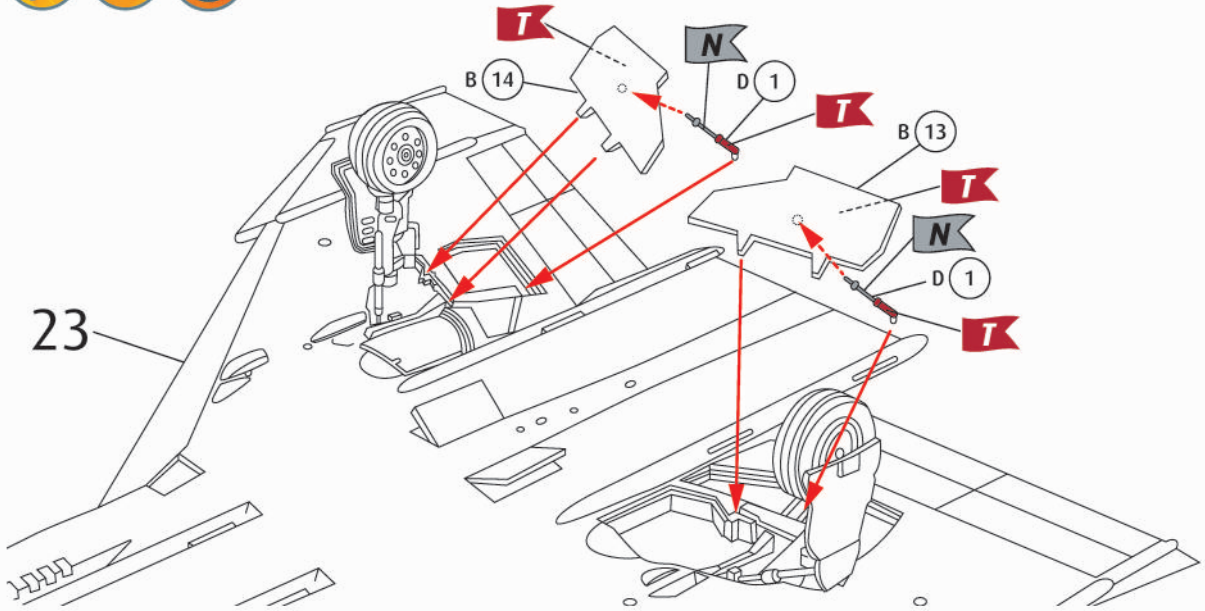
22



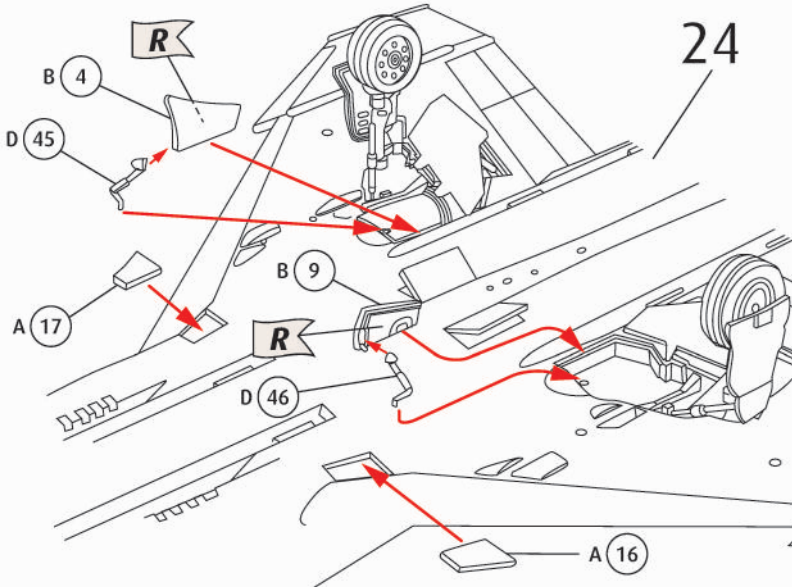
23



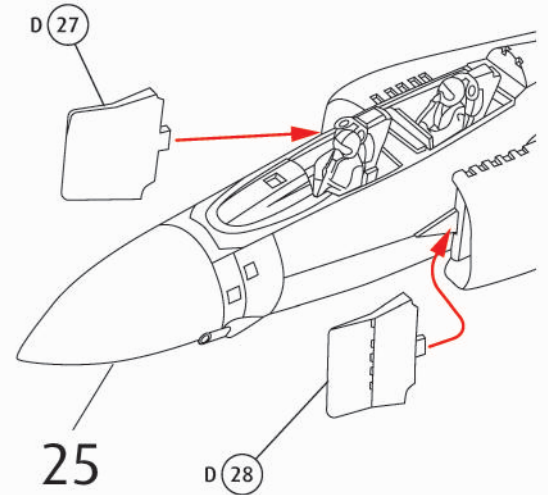
24



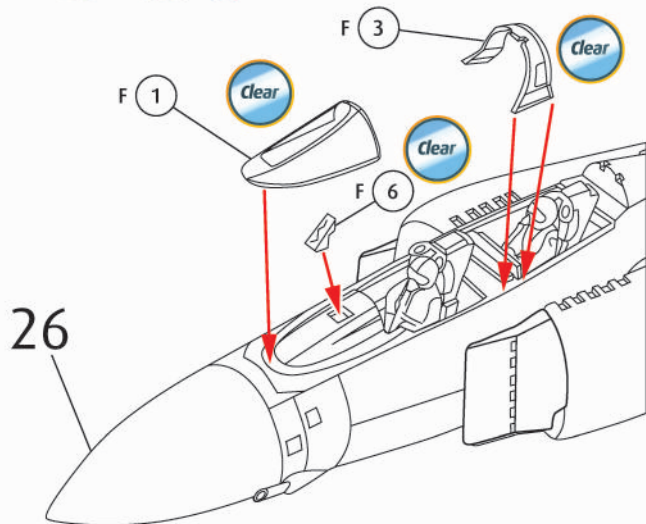
25



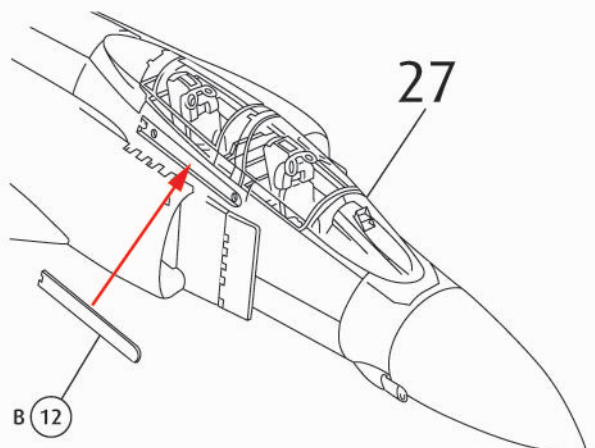
26



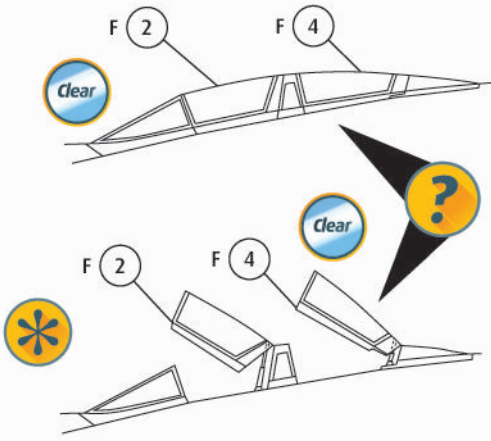
27



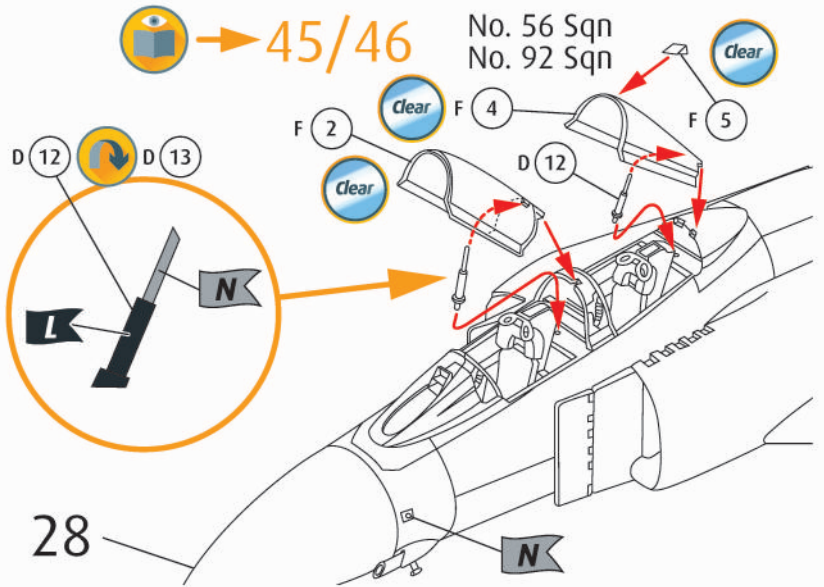
28



29 ?

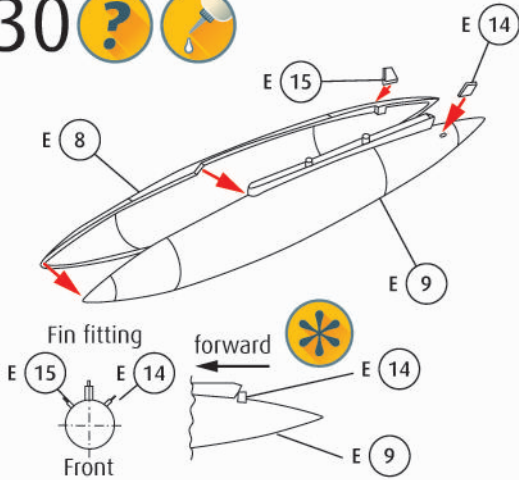


→ 45/46

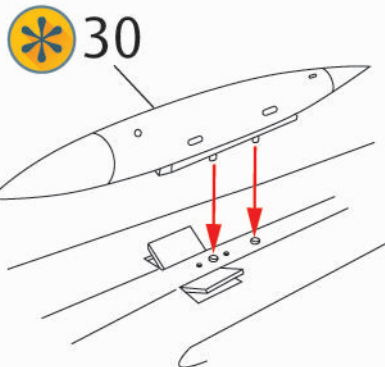


No. 56 Sqn
No. 92 Sqn

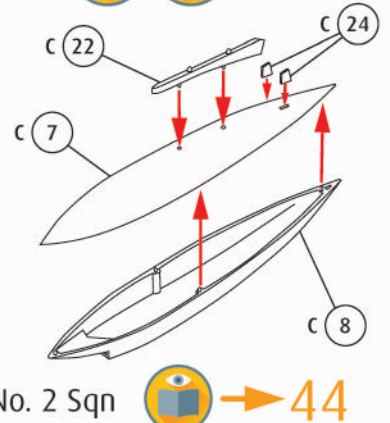
30 ?



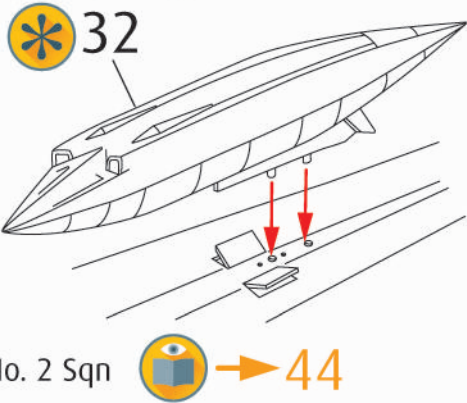
31 ?



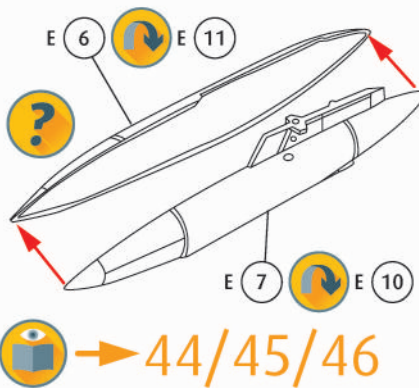
32 ?



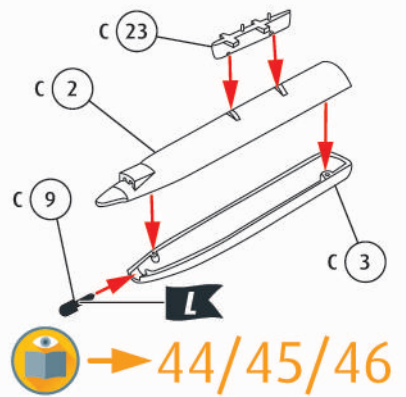
33 ?



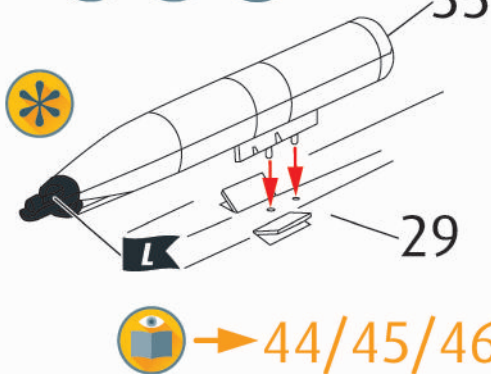
34 ? 2X



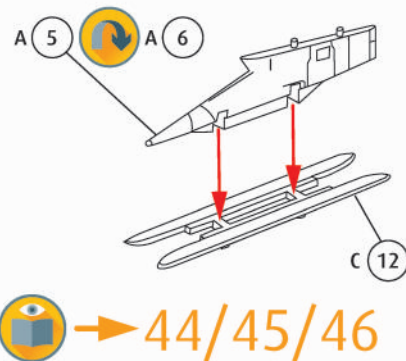
35 ?



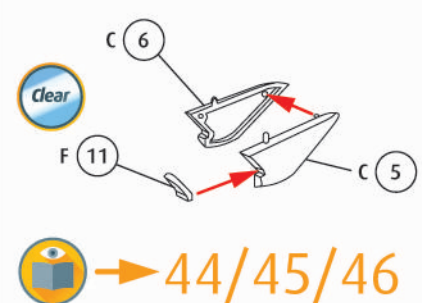
36 ?



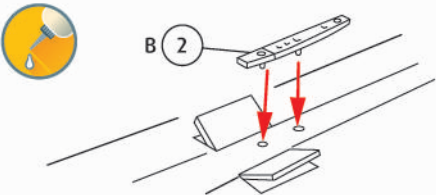
37 ? 2X



38 ?

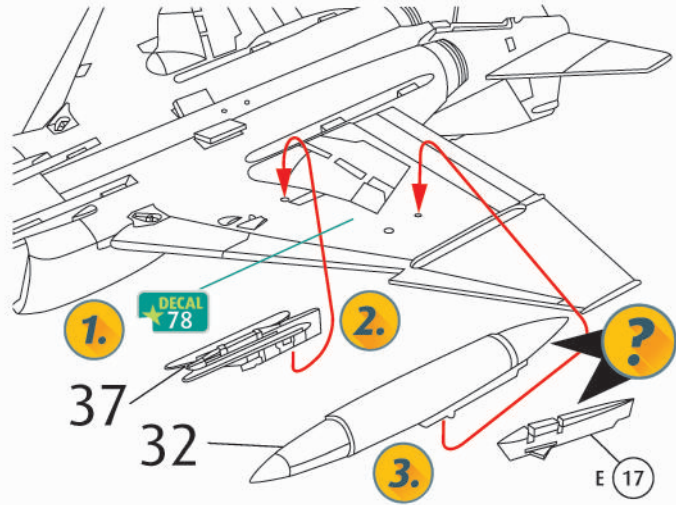


39



B (2)

40



1.

DECAL 78

2.

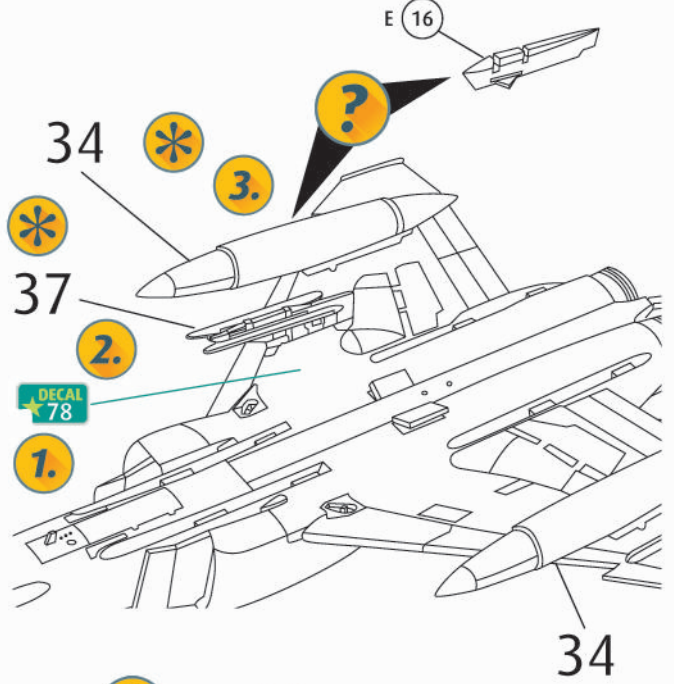
37

32

3.

E (17)

41



E (16)

34

3.

*

37

2.

DECAL 78

1.

34

No. 2 Sqn → 44

42



No. 2 Sqn

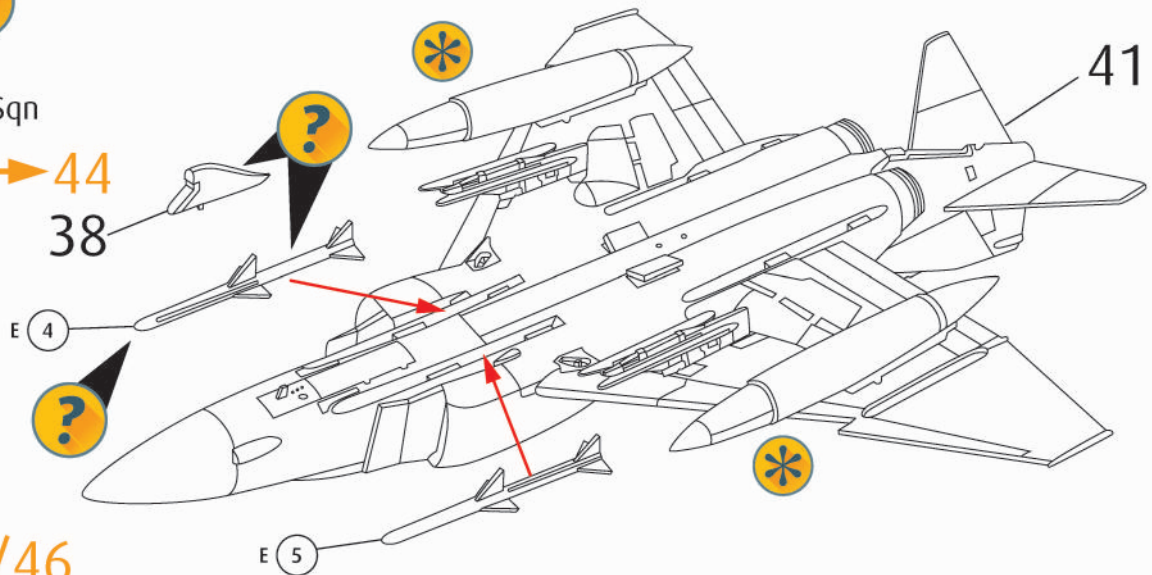
→ 44

38

E (4)

No. 56 Sqn
No. 92 Sqn

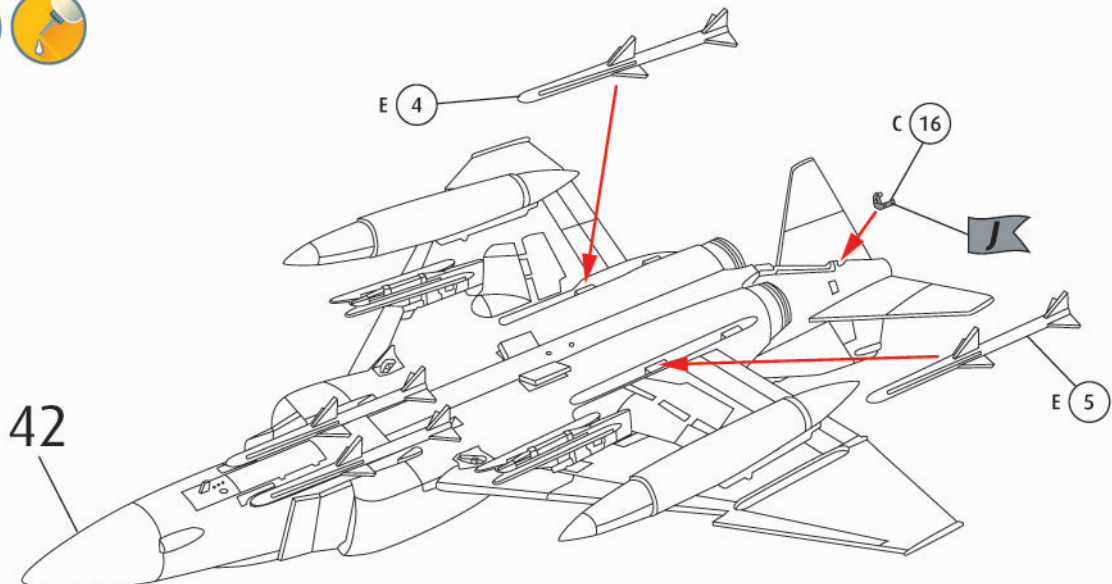
→ 45/46



41

E (5)

43



E (4)

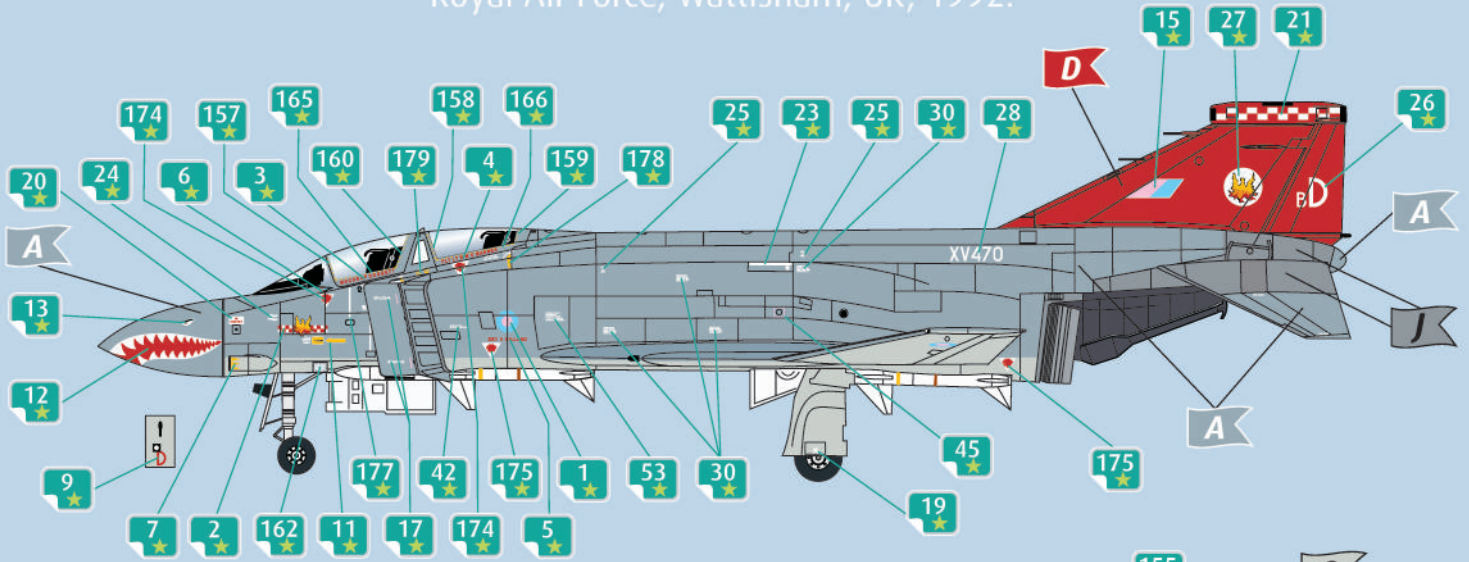
C (16)

42

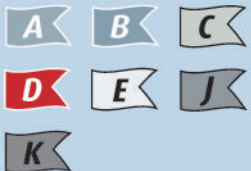
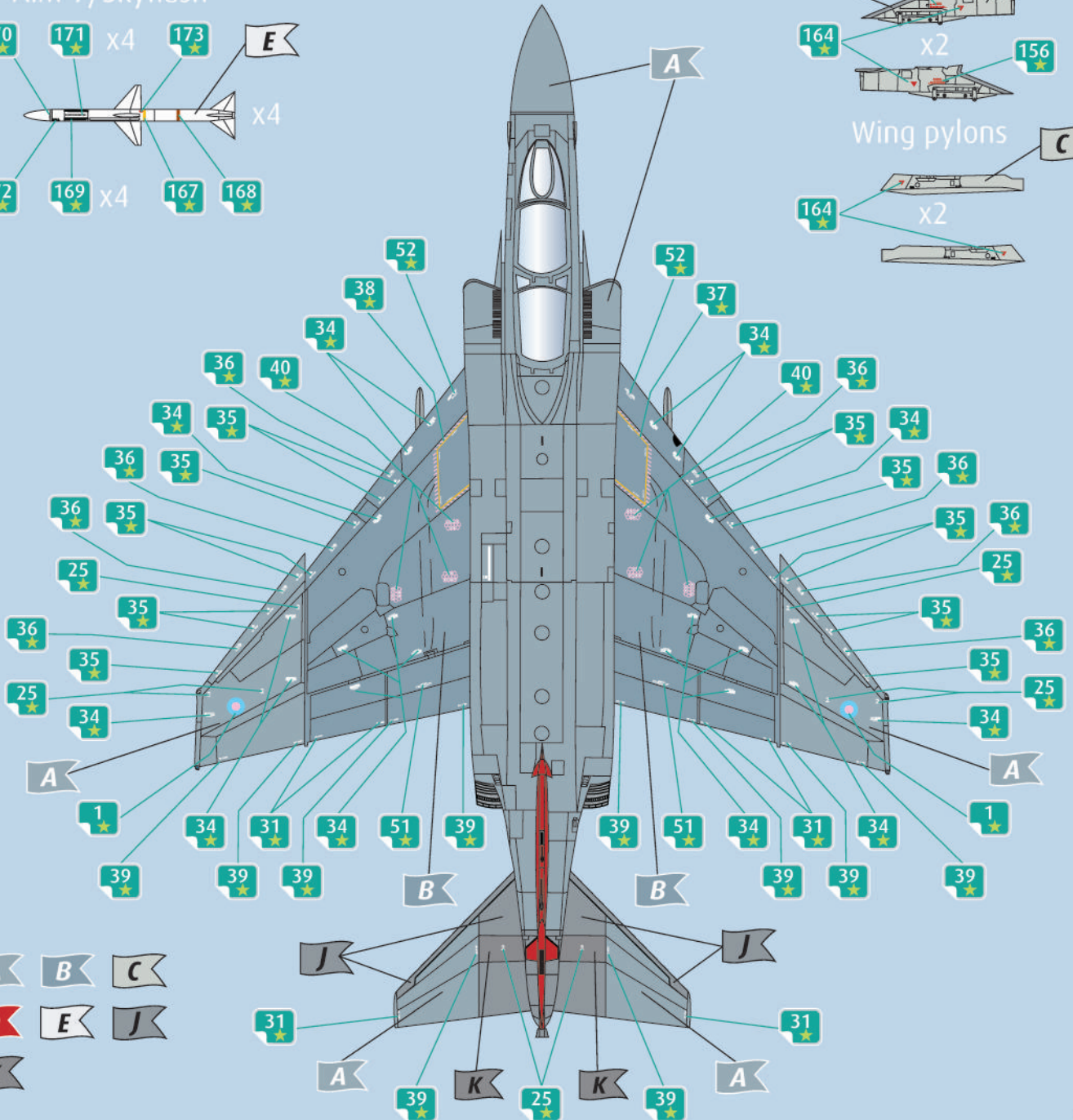
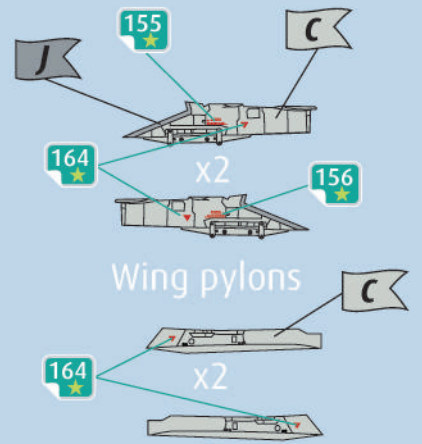
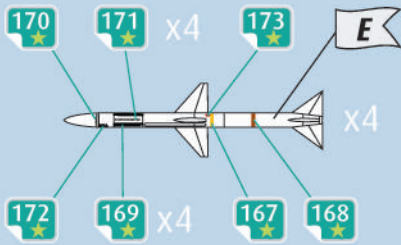
E (5)



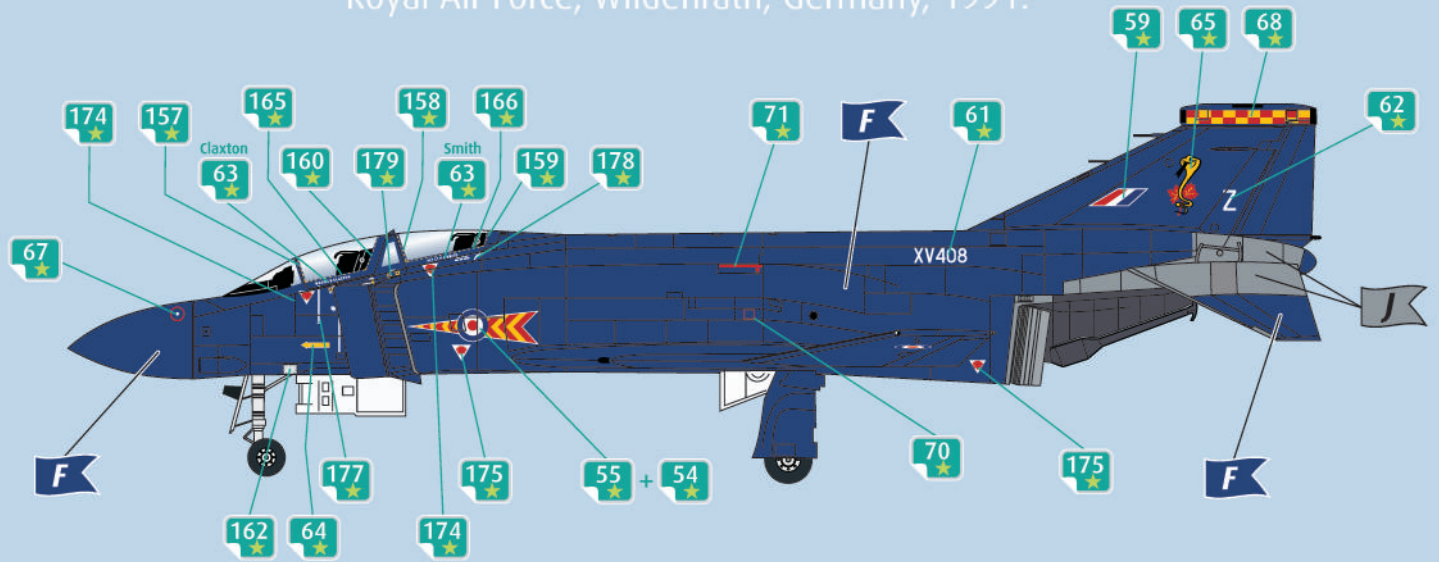
Phantom FGR2, No.56 Squadron, Royal Air Force, Wattisham, UK, 1992.



AIM-7/Skyflash



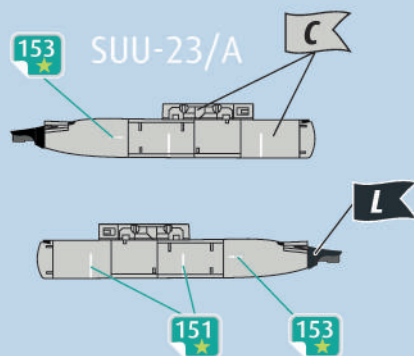
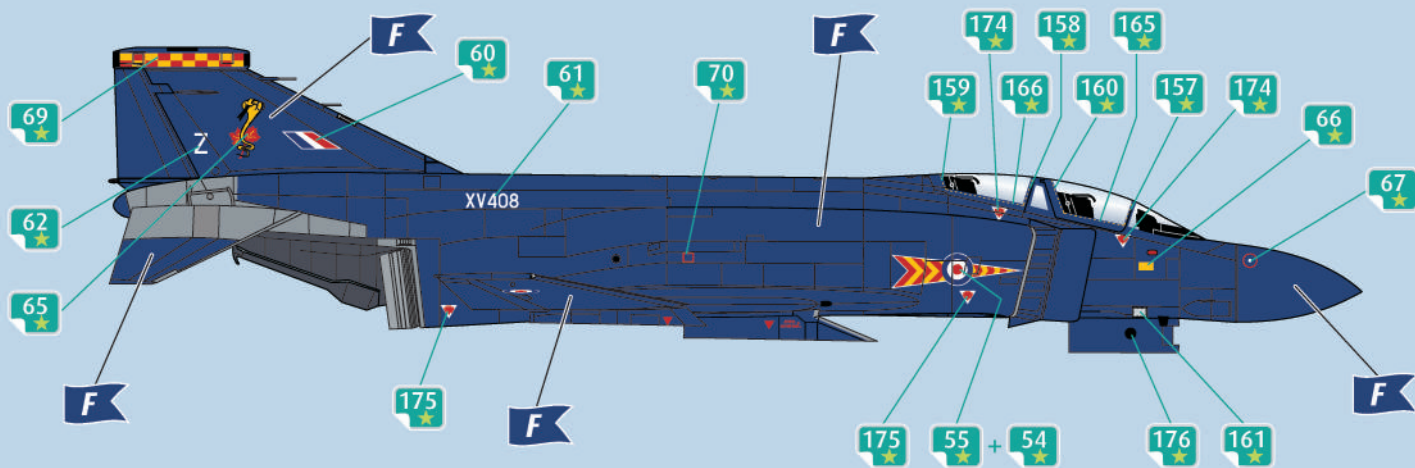
Phantom FGR2, No.92 Squadron, Royal Air Force, Wildenrath, Germany, 1991.



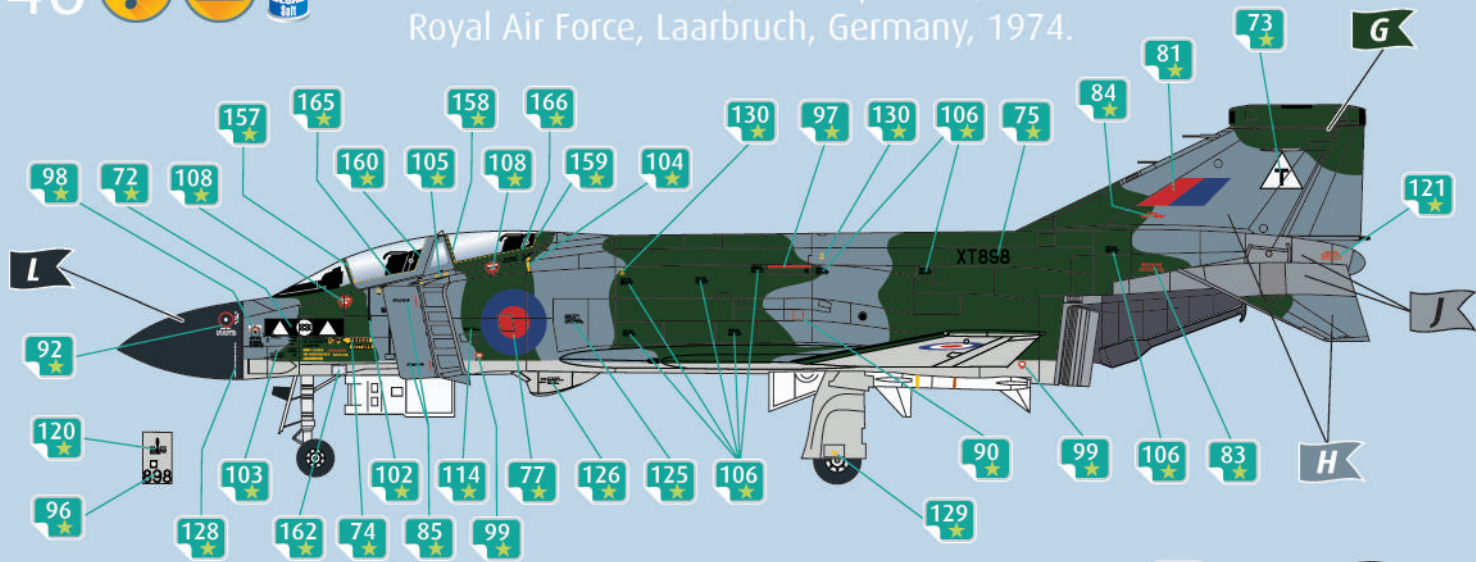
45



Phantom FGR2, No.92 Squadron,
Royal Air Force, Wildenrath, Germany, 1991.



Phantom FGR2, No.2 Squadron, Royal Air Force, Laarbruch, Germany, 1974.



AIM-7/Skyflash

