

# REPUBLIC P-47D THUNDERBOLT<sup>®</sup>

## “RAZORBACK” 1/72 SCALE WAR BIRD COLLECTION NO.69



ウォーバードコレクション NO.69  
リパブリック P-47D サンダーボルト  
“レイザーバック”

In May 1941, while the war was raging in Europe, a single-engine fighter weighing over 4 tons made its first flight. This revolutionary plane was the XP-47B, prototype of the Republic P-47 Thunderbolt, of which a total of 15,683 units would be built in all. This experimental aircraft was equipped with a 2000hp radial R-2800 engine. Even when equipped with eight 12.7mm machine-guns, this prototype was able to reach 633km/h. In January 1942, just after the US went to war, the production of the P-47B began. It was followed by the P-47C, which incorporated various improvements and from April 1943, by the P-47D. The P-47D was equipped with an R-2800-59 engine featuring a water injection system, and could generate up to 2300hp in an emergency combat scenario. Ducts on the sides and below the fuselage connected to the supercharger placed behind the

Im Mai 1941, als in Europa der Krieg wütete, machte ein einmotoriges Jagdflugzeug mit mehr als 4 Tonnen Gewicht seinen ersten Flug. Dieses revolutionäre Flugzeug war die XP-47B, der Prototyp der Republic P-47 Thunderbolt, von welcher insgesamt 15.683 Stück gebaut wurden. Dieses Versuchsflugzeug war mit einem 2000PS R-2800 Sternmotor ausgestattet. Selbst bei einer Ausrüstung mit acht 12,7mm Maschinengewehren konnte der Prototyp 633km/h erreichen. Im Januar 1942, als Amerika gerade in den Krieg eingetreten war, begann die Produktion der P-47B. Ihr folgte die P-47C, welche verschiedene Verbesserungen aufwies, und ab April 1943 die P-47D. Die P-47D war mit einer R-2800-59 Motor ausgerüstet, der ein Wasser-Einspritzsystem besaß und in einer Notsituation beim Luftkampf bis zu 2300PS leistete. Luftführungen seitlich und unten im Rumpf führten zu dem hinter dem Pilotensitz angeordneten Turbolader,

En mai 1941, alors que la guerre faisait rage en Europe, une chasse-moteur de plus de 4t faisait son premier vol. Il s'agissait du XP-47B, prototype du Republic P-47 Thunderbolt dont un total de 15683 unités seront construites. Grâce aux enseignements de la guerre, cet appareil fut équipé d'un moteur R-2800 de 2000cv, d'un compresseur de suralimentation et de 8 mitrailleuses de 12,7mm. Le XP-47B devait atteindre 633km/h et en janvier 1942, après l'entrée en guerre des USA, la production du P-47B débuta. Il fut suivi par le P-47C, résultant de l'amélioration de divers points et, à partir d'avril 1943, du P-47D, version la plus construite. Le P-47D était propulsé par un moteur R-2800-59 pouvant développer jusqu'à 2300cv. Les conduites passant sur les côtés et en dessous du cockpit pour rejoindre le compresseur de suralimenta-

ヨーロッパ上空で英独両空軍が一進一退の空戦を続けていた1941年5月、アメリカでは自重4トン以上という巨大な単発機が初飛行に成功しました。後に15,683機という総生産数を記録し、アメリカ陸軍航空隊を代表する重量級戦闘機となったリパブリックP-47サンダーボルトの原型機、XP-47Bです。その設計思想は、2,000馬力級のP&W R-2800星型空冷エンジンと排気タービン過給器を組み合わせ、高速力と高々度性能を徹底的に追及、さらに12.7mm機銃8挺の重武装という当時の戦闘機の常識を覆す革新的なものでした。XP-47Bは期待通り633km/hという高速性能を発揮し、アメリカ参戦直後の1942年1月には初の量産型P-47Bが完成。そして各部に改良を加えたP-47Cを経て、P-47シリーズの中でも主要量産型となったP-47Dの生産が1943年4月に開始されたのです。P-47Dは基本的に水噴射装置付きのR-2800-59エンジンを搭載し、戦闘緊急出力は2,300馬力。最大の特徴とも言える排気タービン過給器は、操縦席後方の中間冷却器やタービン、胴体下部や両側を走るダクト類で構成され、

pilot's seat and contributed to this plane's massive form. Many sub-types of the P-47D, designated D-1 to D-40 were produced, but the first versions were called "Razorback," because of their sharp-edge dorsal fin running from the canopy to the upper fuselage. The P-47D, which equipped many units such as the 56th FG of the 8th Air Force, was used to escort B-17 and B-24 bombers. Whereas the Spitfire could not go beyond the coasts of continental Europe, the P-47 accompanied the bombers as far as the western part of Germany. After the introduction of the longer range P-51 in spring 1944, the P-47 came to be used for ground attack missions because of its robustness and its 1ton payload capacity. The concept of the P-47 had a great influence on the development of its successors such as the F-84 Thunderjet and the F-4 Phantom II.

was zu der wuchtigen Form des Flugzeugs beitrug. Viele Untervarianten mit der Bezeichnung D-1 bis D-40 wurden hergestellt, aber die ersten Versionen wurden wegen ihrer scharfkantigen Flosse auf dem Rücken, die von der Kanzel zum Rumpfeende führte, "Razorback" (Rasiermesser-Rücken) genannt. Die P-47D, mit welcher viele Einheiten wie etwa 56. FG der 8. Air Force ausgerüstet waren, wurde zur Eskorte von B-17 und B-24 Bombern eingesetzt. Während die Spitfire nicht über die Küstenlinie von Kontinentaleuropa hinausfliegen konnte, begleitete die P-47 die Bomber bis zum westlichen Teil Deutschlands. Nach der Einführung der Langstrecken P-51 im Frühling 1944 wurde der Einsatzbereich der P-47 wegen ihrer Robustheit und ihre Nutzlast von 1 Tonne auf Bodenangriffe erweitert. Das Konzept der P-47 hatte großen Einfluß auf die Entwicklung der Nachfolger wie etwa der F-84 Thunderjet und der F-4 Phantom II.

tion placé derrière le siège du pilote, donnaient à cet avion son aspect massif. De nombreux modèles de P-47D, désignés D-1 à D-40, furent produits, mais les premières versions étaient surnommées "Razorback" en raison de leur arête dorsale. Le P-47 qui équipa de nombreuses unités comme le 56th FG de la 8<sup>ème</sup> Air Force, fut utilisé pour l'escorte des bombardiers B-17 et B-24. Alors que le Spitfire ne pouvait aller au-delà des côtes de l'Europe continentale, le P-47 accompagnait les bombardiers jusqu'à la partie ouest de l'Allemagne. Avec l'apparition du P-51 à l'autonomie supérieure au printemps 1944, le P-47 fut utilisé pour l'attaque au sol en raison de sa robustesse et de sa capacité d'emport d'1t. Le concept du P-47 eut une grande influence sur le développement de ses successeurs comme le F-84 Thunderjet ou le F-4 Phantom II.

この巨大なシステムの搭載がP-47のマッシュなスタイルを決定づけたのです。P-47DはD-1から最終型のD-40まで多くのサブタイプが生産され、中でもキャノピーから尾翼にかけての胴体上部が細く絞られた前期の生産型は“レイザーバック”と呼ばれました。第8空軍の第56戦闘航空群などに配備されたP-47は、ドイツ本土へ向かうB-17やB-24爆撃機の護衛任務に活躍。それまでの連合軍主力戦闘機スピットファイアがヨーロッパ沿岸地帯までしか爆撃機に同行できなかったのに対し、増槽を装着したP-47Dはドイツ西部地域までの護衛が可能で、爆撃機クルーの信頼を集めると共に多くのエースも誕生しました。そして1944年春、より航続距離の長いP-51マスタングが登場すると、P-47Dは頑丈な機体構造と被弾に強い空冷エンジンを、そして1トン以上という兵装搭載能力を活かして活躍の場を地上攻撃任務に移しました。タフで重武装の多用途戦闘機というP-47のコンセプトは、F-84サンダージェットやF-4ファントムIIといった大戦後のアメリカ機にも引き継がれたのです。



作る前に必ずお読みください。  
READ BEFORE ASSEMBLY.  
ERST LESEN - DANN BAUEN.  
LIRE AVANT ASSEMBLAGE.

●このキットは組み立てモデルです。作る前に必ず説明書を最後までお読みください。また小学生などの低年齢の方が組み立てる時は、保護者の方もお読みください。

●接着剤や塗料は、必ずプラスチック用をお使いください。(別売) また、換気にも十分注意してください。

●Read carefully and fully understand the instructions before commencing assembly. A supervising adult should also read the in-

structions if a child assembles the model.

●Bevor Sie mit dem Zusammenbau beginnen, sollten Sie alle Anweisungen gelesen und verstanden haben. Falls ein Kind das Modell zusammenbaut, sollte ein beaufsichtigender Erwachsener die Bauanleitung ebenfalls gelesen haben.

●Bien lire et assimiler les instructions avant de commencer l'assemblage. La construction du modèle par un enfant doit s'effectuer sous la surveillance d'un adulte.

### 注意

●工具の使用には十分注意してください。特にナイフ、ニッパーなどの刃物によるケガや事故に注意してください。

●接着剤や塗料は使用する前にそれぞれの注意書きをよく読み、指示に従って正しく使用し、使用する時は換気に十分注意してください。

●小さなお子様のいる所での工作はやめてください。小さな部品の飲み込みや、ビニール袋をかぶっての窒息などの危険な状況が考えられます。

### CAUTION

●When assembling this kit, tools including knives are used. Extra care should be taken to avoid personal injury.

●Read and follow the instructions supplied with paint and/or cement, if used (not included in kit). Use plastic cement and paints only.

●Keep out of reach of small children. Children must not be allowed to suck any part, or pull vinyl bag over their head.

### VORSICHT

●Beim Zusammenbau dieses Bausatzes werden Werkzeuge einschließlich Messer verwendet. Zur Vermeidung von Verletzungen ist besondere Vorsicht angebracht.

●Wenn Sie Farben und/oder Kleber verwenden (nicht im Bausatz enthalten), beachten und befolgen Sie die dort beiliegenden Anweisungen. Nur Klebstoff und Farben für Plastik verwenden.

●Bausatz von kleinen Kindern fernhalten. Verhü-

ten Sie, daß Kinder irgendwelche Bauteile in den Mund nehmen oder Plastiktüten über den Kopf ziehen.

### PRECAUTIONS

●L'assemblage de ce kit requiert de l'outillage, en particulier des couteaux de modélisme. Manier les outils avec précaution pour éviter toute blessure.

●Lire et suivre les instructions d'utilisation des peintures et ou de la colle, si utilisées (non incluses dans le kit). Utiliser uniquement une colle et des peintures spéciales pour le polystyrène.

●Garder hors de portée des enfants en bas âge. Ne pas laisser les enfants mettre en bouche ou sucer les pièces, ou passer un sachet vinyl sur la tête.

#### 用意する工具

- Tools recommended
- Benötigtes Werkzeug
- Outillage nécessaire

#### 接着剤(プラスチック用)

- Cement
- Kleber
- Colle



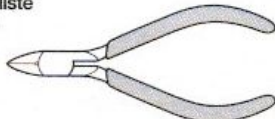
#### ナイフ

- Modeling knife
- Modelliermesser
- Couteau de modélisme



#### ニッパー

- Side cutters
- Scheitenschneider
- Pinces coupante



#### ピンセット

- Tweezers
- Pinzette
- Précettes



#### ピンバイス(ドリル刃0.8mm、1.2mm)

- Pin vise (0.8 and 1.2mm drill bit)
- Schraubstock (0,8 und 1,2mm Spiralbohrer)
- Outil à percer (forets de 0,8 et 1,2mm de diamètre)

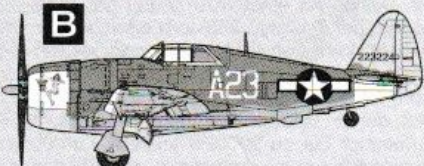
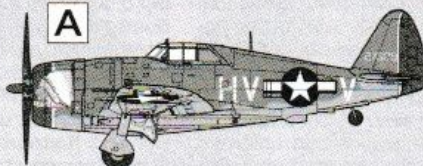
●塗装指示のマークです。タミヤカラーのカラーナンバーで指示しました。  
This mark denotes numbers for Tamiya Paint colors.

- AS-6 ●オリーブドラブ(UAAAF) / Olive Drab (UAAAF) (XF-62) / Olivgelbgrau (UAAAF) / Olive Drab (UAAAF)
- AS-7 ●ニュートラルグレイ(UAAAF) / Neutral Gray (UAAAF) (XF-53) / Mittelgrau (UAAAF) / Neutral Gray (UAAAF)
- AS-12 ●シルバーメタル / Bare-Metal Silver / Blank-Metall Silber / Métal Nu
- X-5 ●グリーン / Green / Grün / Vert
- X-6 ●オレンジ / Orange / Orange / Orange

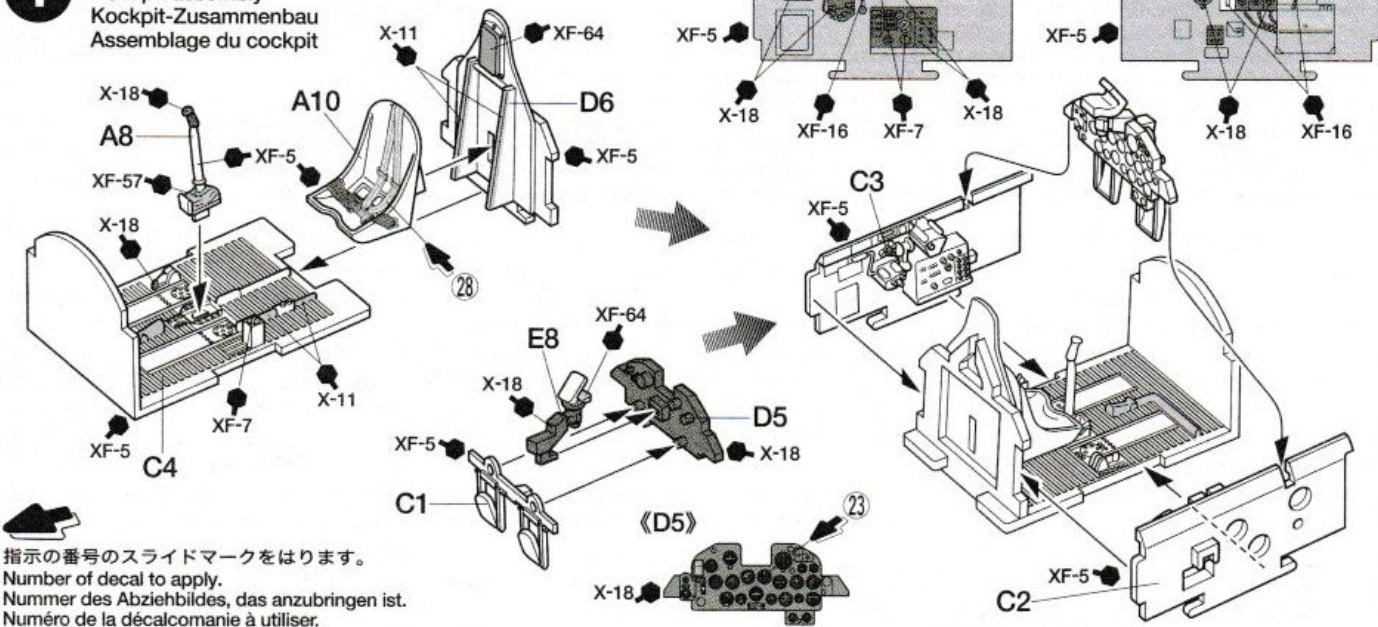
- X-7 ●レッド / Red / Rot / Rouge
- X-11 ●クロームシルバー / Chrome silver / Chrom-Silber / Aluminium chromé
- X-18 ●セミグロスブラック / Semi gloss black / Seidenglanz Schwarz / Noir satiné
- XF-1 ●フラットブラック / Flat black / Matt Schwarz / Noir mat
- XF-2 ●フラットホワイト / Flat white / Matt Weiß / Blanc mat
- XF-3 ●フラットイエロー / Flat yellow / Matt Gelb / Jaune mat
- XF-4 ●イエローグリーン / Yellow green / Grüngelb / Vert jaune

- XF-5 ●フラットグリーン / Flat green / Matt Grün / Vert mat
- XF-7 ●フラットレッド / Flat red / Matt Rot / Rouge mat
- XF-16 ●フラットアルミ / Flat aluminum / Matt Aluminium / Aluminium mat
- XF-53 ●ニュートラルグレイ / Neutral grey / Mittelgrau / Gris neutre
- XF-56 ●メタリックグレイ / Metallic grey / Grau-Metallic / Gris métallisé
- XF-57 ●バフ / Buff / Lederfarben / Chamois
- XF-64 ●レッドブラウン / Red brown / Rotbraun / Rouge brun

- 機体の仕様などが異なるため右図のマーキングからA、Bどちらか選んで組み立てます。
- Choose marking type A or B prior to assembly.
- Vor dem Zusammenbau den Markierungs-Typ A oder B wählen.
- Choisir entre les décorations A et B avant de débuter l'assemblage.



## 1 コックピットの組み立て Cockpit assembly Kockpit-Zusammenbau Assemblage du cockpit

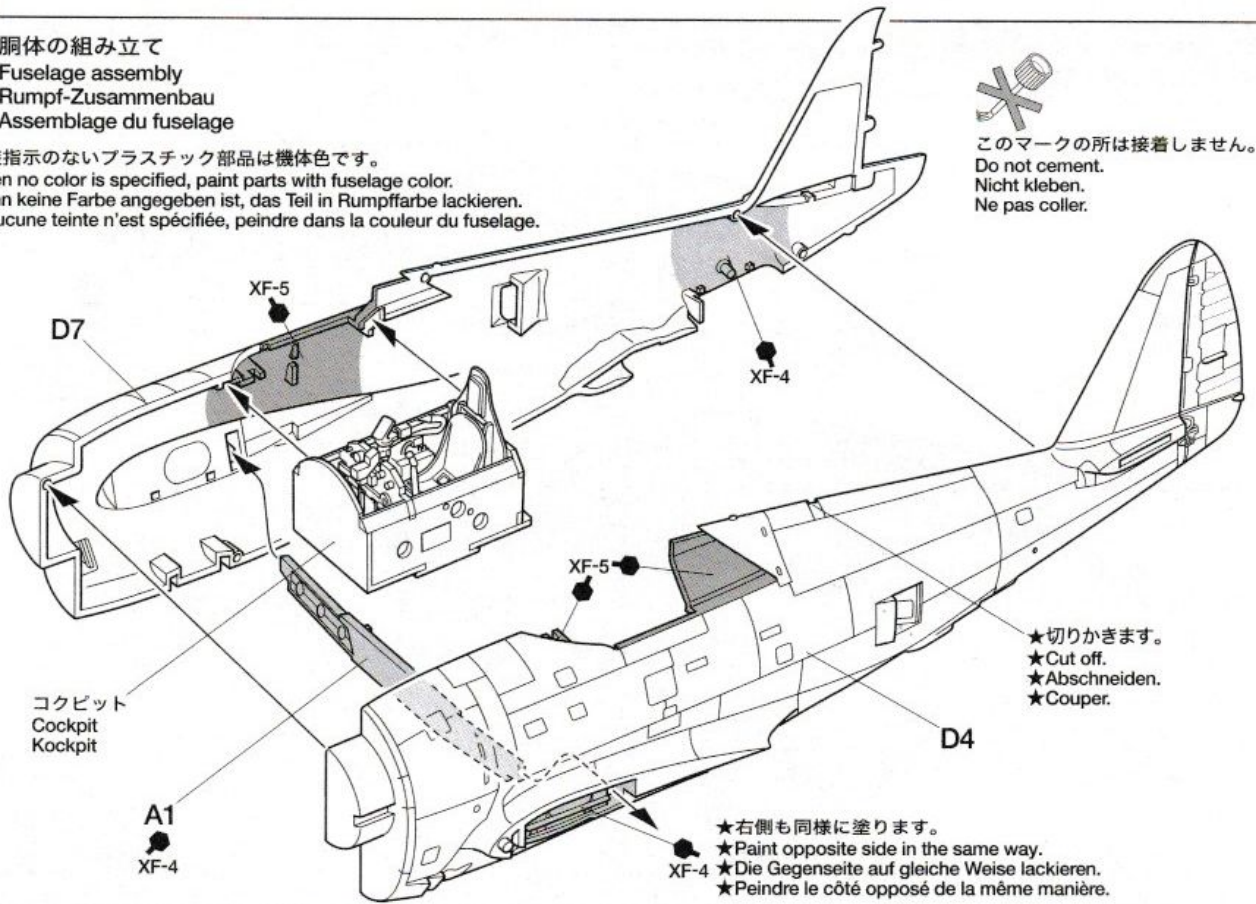


## 2 胴体の組み立て Fuselage assembly Rumpf-Zusammenbau Assemblage du fuselage

塗装指示のないプラスチック部品は機体色です。  
When no color is specified, paint parts with fuselage color.  
Wenn keine Farbe angegeben ist, das Teil in Rumpffarbe lackieren.  
Si aucune teinte n'est spécifiée, peindre dans la couleur du fuselage.



このマークの所は接着しません。  
Do not cement.  
Nicht kleben.  
Ne pas coller.

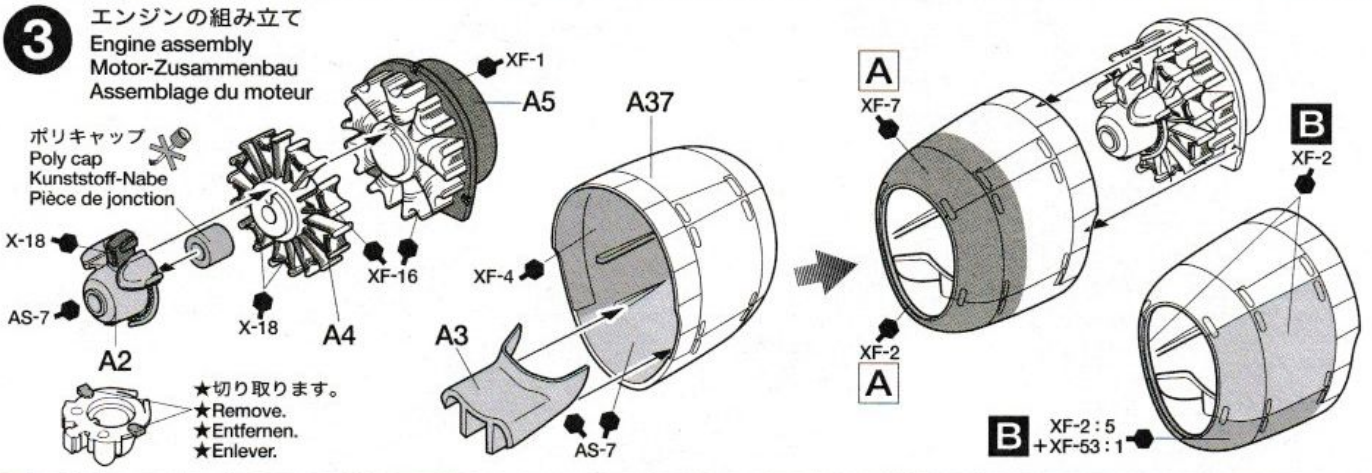


★切りかきます。  
★Cut off.  
★Abschneiden.  
★Couper.

★右側も同様に塗ります。  
★Paint opposite side in the same way.  
★Die Gegenseite auf gleiche Weise lackieren.  
★Peindre le côté opposé de la même manière.

## 3 エンジンの組み立て Engine assembly Motor-Zusammenbau Assemblage du moteur

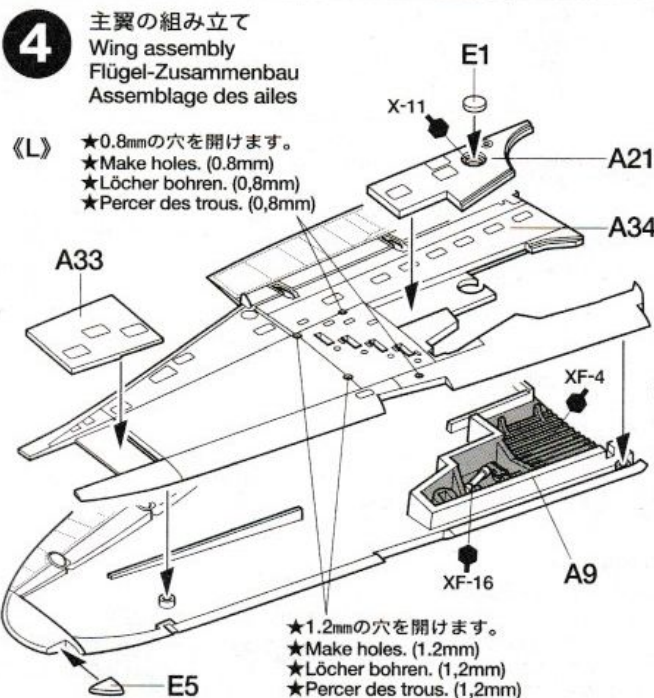
ポリキャップ  
Poly cap  
Kunststoff-Nabe  
Pièce de jonction



★切り取ります。  
★Remove.  
★Entfernen.  
★Enlever.

## 4 主翼の組み立て Wing assembly Flügel-Zusammenbau Assemblage des ailes

《L》 ★0.8mmの穴を開けます。  
★Make holes. (0.8mm)  
★Löcher bohren. (0,8mm)  
★Percer des trous. (0,8mm)

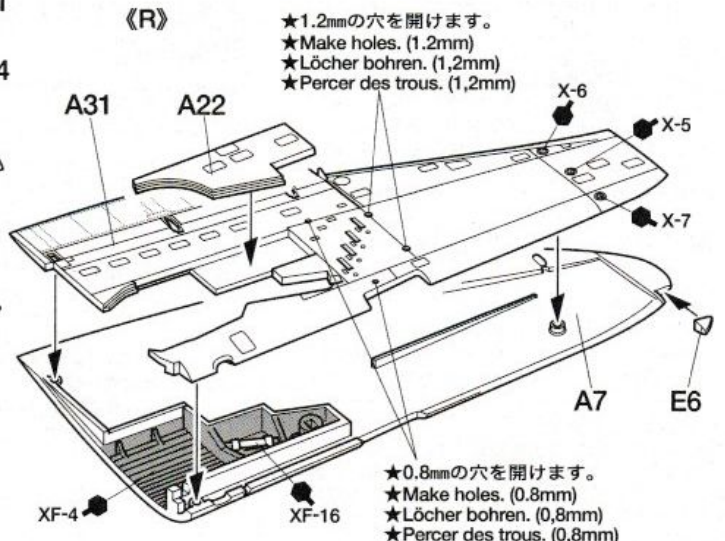


★1.2mmの穴を開けます。  
★Make holes. (1.2mm)  
★Löcher bohren. (1,2mm)  
★Percer des trous. (1,2mm)



★兵装を取り付けるために内側から穴をあけます。  
★Make holes from inside when attaching external stores.  
★Falls Außenhalterungen angebracht werden, von innen Löcher bohren.  
★Percer des trous par l'intérieur si vous souhaitez fixer les charges externes.

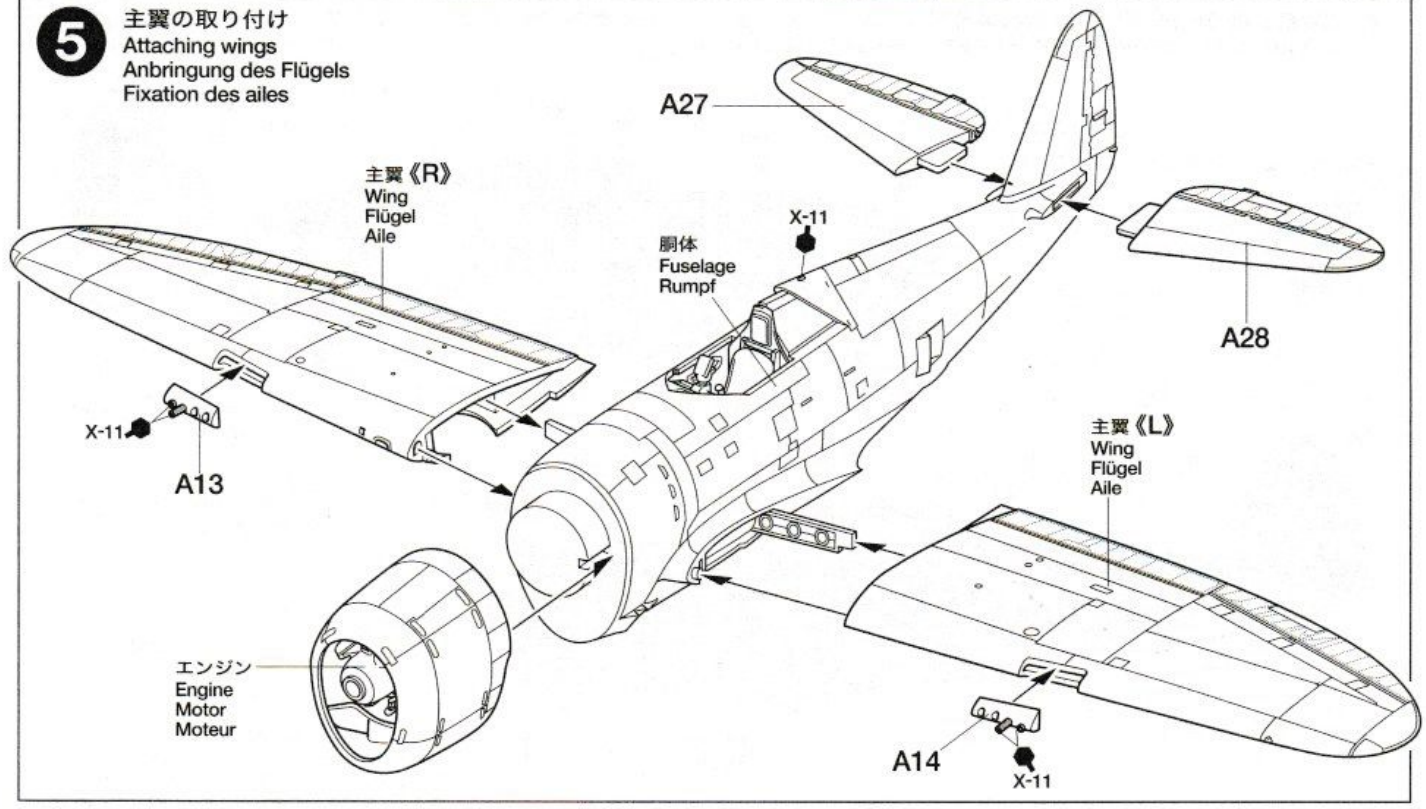
《R》 ★1.2mmの穴を開けます。  
★Make holes. (1.2mm)  
★Löcher bohren. (1,2mm)  
★Percer des trous. (1,2mm)



★0.8mmの穴を開けます。  
★Make holes. (0.8mm)  
★Löcher bohren. (0,8mm)  
★Percer des trous. (0,8mm)

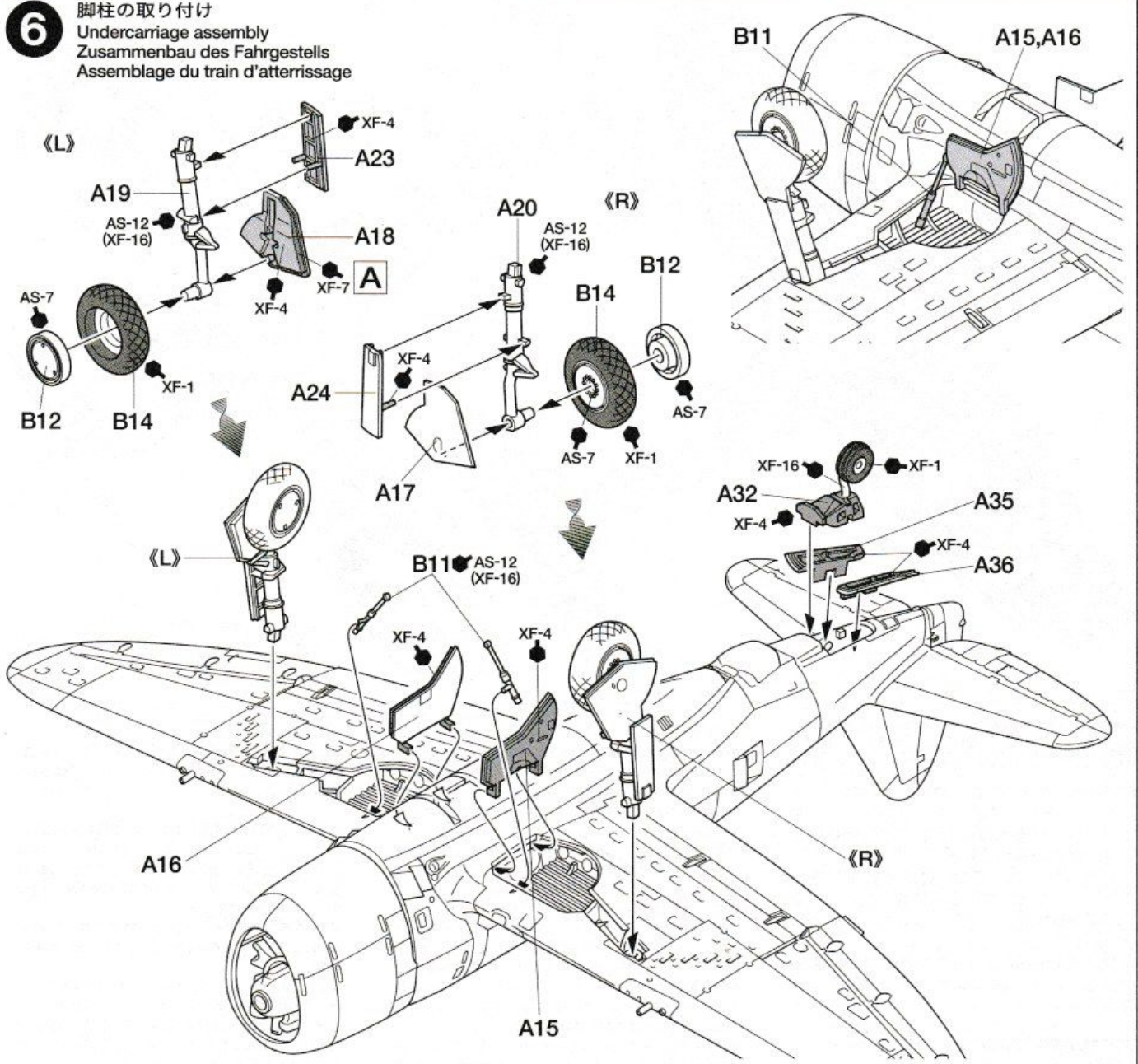
5

主翼の取り付け  
Attaching wings  
Anbringung des Flügels  
Fixation des ailes



6

脚柱の取り付け  
Undercarriage assembly  
Zusammenbau des Fahrgestells  
Assemblage du train d'atterrissage

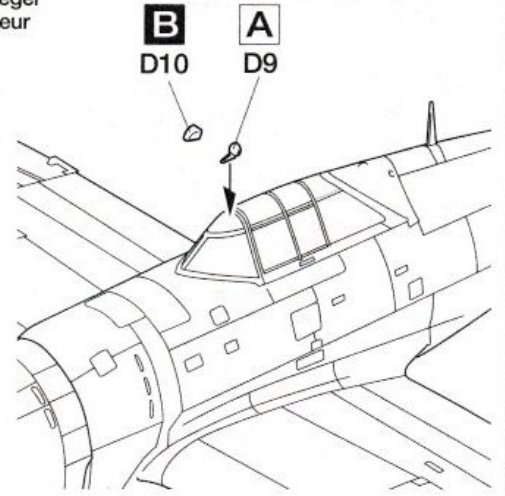
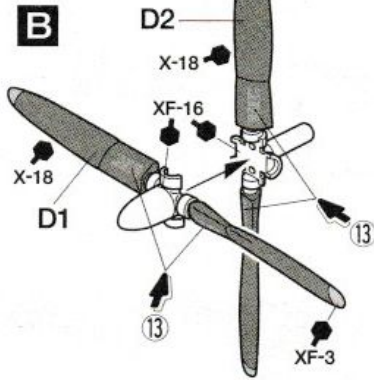
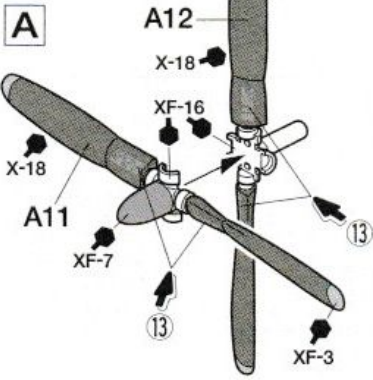


# 7

キャノピーの取り付け  
Attaching canopy  
Anbringung der Haube  
Fixation de la verrière

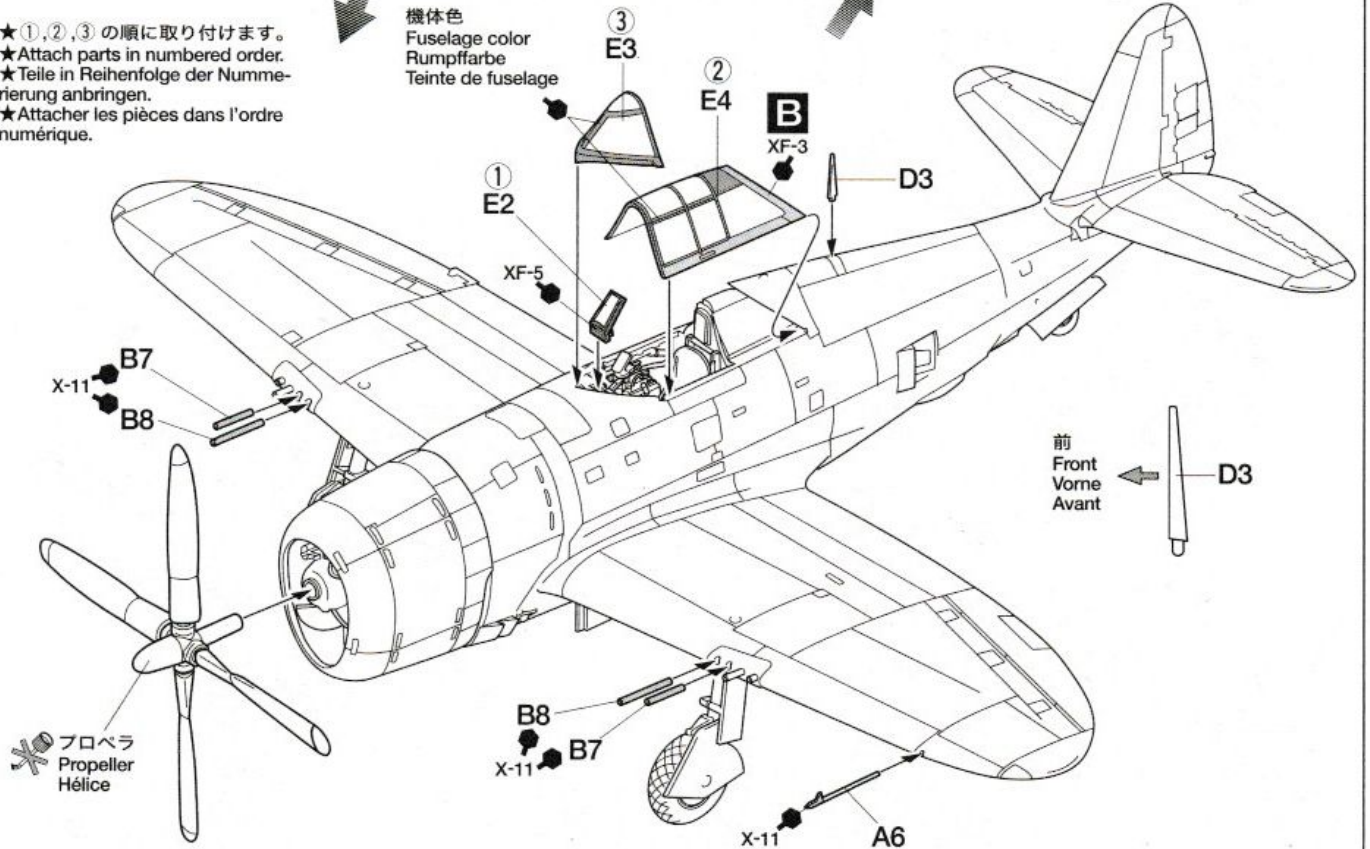
《バックミラー》  
Rearview mirror  
Rückspiegel  
Rétroviseur

《プロペラ》  
Propeller  
Hélice



- ★①, ②, ③の順に取り付けます。
- ★Attach parts in numbered order.
- ★Teile in Reihenfolge der Nummerierung anbringen.
- ★Attacher les pièces dans l'ordre numérique.

機体色  
Fuselage color  
Rumpffarbe  
Teinte de fuselage

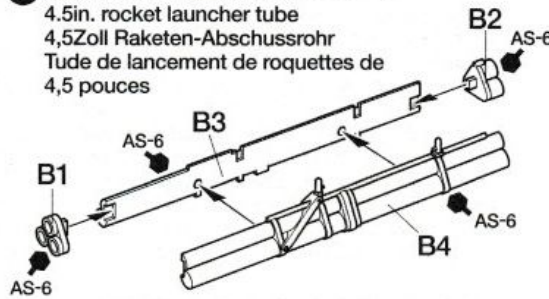


プロペラ  
Propeller  
Hélice

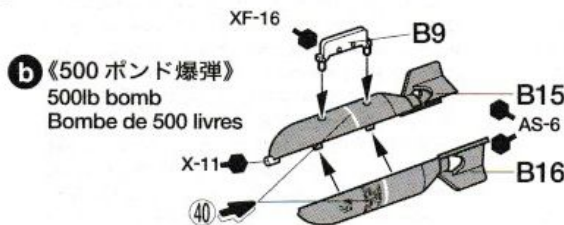
# 8

兵装の組み立て  
External stores  
Außenhalterungen  
Charges externes

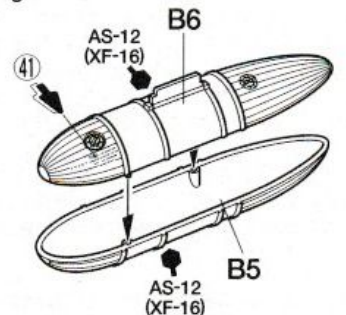
a 《4.5インチロケットランチャー》  
4.5in. rocket launcher tube  
4,5Zoll Raketen-Abschussrohr  
Tude de lancement de roquettes de 4,5 pouces



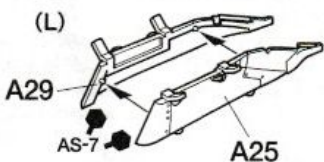
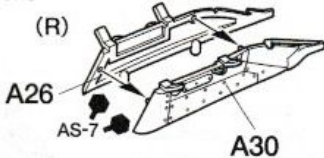
b 《500ポンド爆弾》  
500lb bomb  
Bombe de 500 livres



c 《108 ガロン強化紙製増槽》  
108gal pressed paper drop tank  
108gal Abwurf-tank aus Presspappe  
Réservoir en papier pressé de 108 gallons



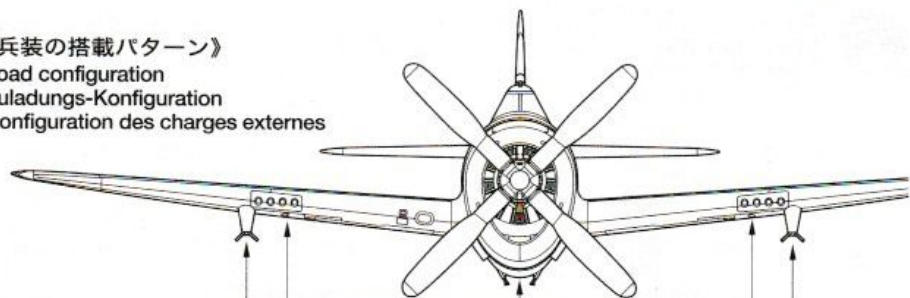
《パイロン》  
Pylon  
Pylône



9

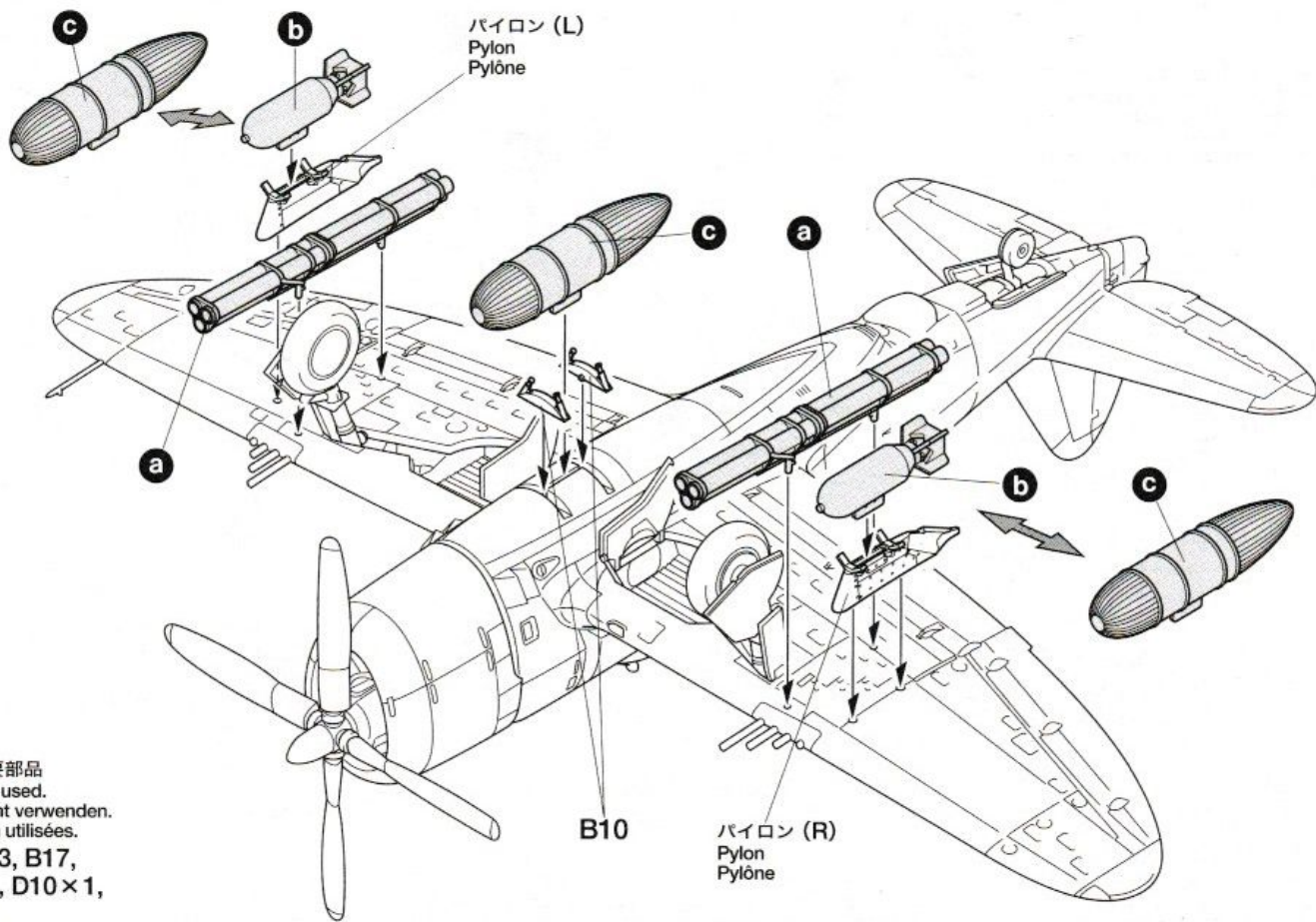
兵装の取り付け  
Attaching external stores  
Einbau der Außenhalterungen  
Fixation des charges externes

《兵装の搭載パターン》  
Load configuration  
Zuladungs-Konfiguration  
Configuration des charges externes



爆撃機護衛装備 Escorting bombers				
地上攻撃装備 Ground attack				


- a**  ロケットランチャー  
Rocket launcher  
Raketen-Abschusseinrichtung  
Tube de roquettes
- b**  500ポンド爆弾  
500lb bomb  
Bombe de 500 livres
- c**  108ガロン増槽  
108gal drop tank  
108gal Abwurfank  
Réservoir de 108 gallons



不要部品  
Not used.  
Nicht verwenden.  
Non utilisées.  
B13, B17,  
D8, D10×1,  
E7

## PAINTING

### 《P-47D レイザーバックの塗装》

アメリカ陸軍機の基本塗装は、上面オリブドラブ、下面ニュートラルグレイでしたが、1943年12月以降の生産機は全面無塗装とされました。P-47D レイザーバックの場合はオリブドラブ塗装が多く見られます。また配備当初は機影の似ているFw190との誤認を避けるため、機首や尾翼の一部を白で塗装し、主翼下面の国籍標識を標準より大きく描いた例も多かったようです。後には航空群や飛行隊のユニットカラーでカウリング前縁や方向舵を塗装した機体も多く見られました。細部の塗装は説明書中に  のマークで示してあります。

### 《Painting the Republic P-47D Thunderbolt》

The basic camouflage of the US Army Air Force was composed of Olive Drab for upper surfaces and Neutral Gray for lower sur-

faces. However, from December 1943, the newly produced aircraft were left bare metal. In the case of the P-47 Razorback, Olive Drab camouflage was widely used. Moreover, during its introduction in units, white bands were applied to the nose and the tail in order to distinguish the P-47 from the Fw190. The undersurface insignias were sometimes enlarged. Later, the front part of engine cowling and rudder were often painted with the unit color.

### 《Lackierung der Republic P-47D Thunderbolt》

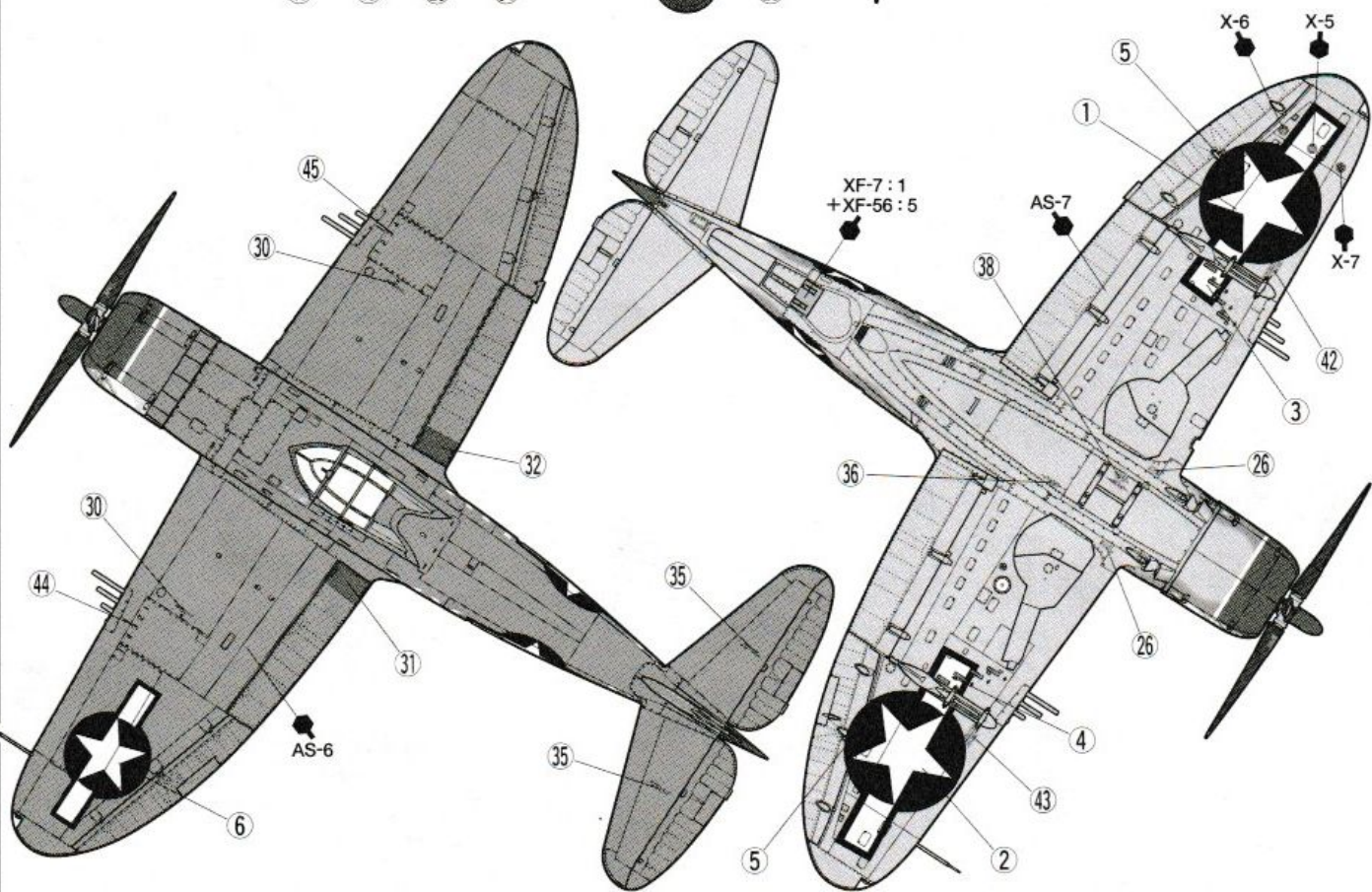
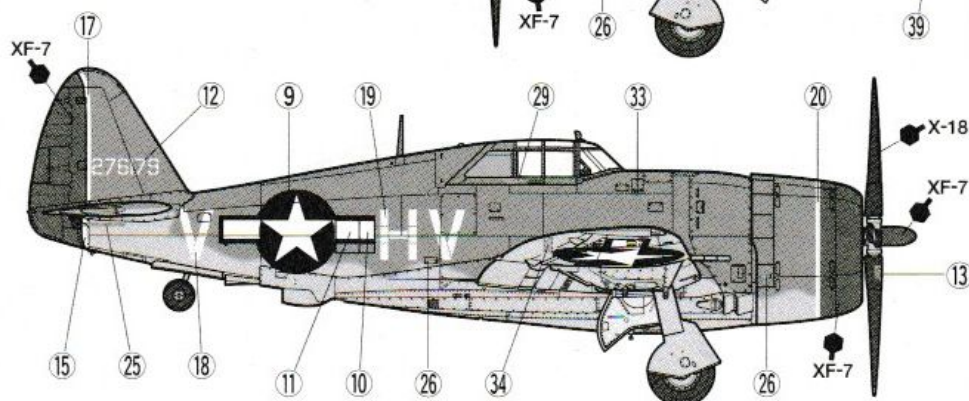
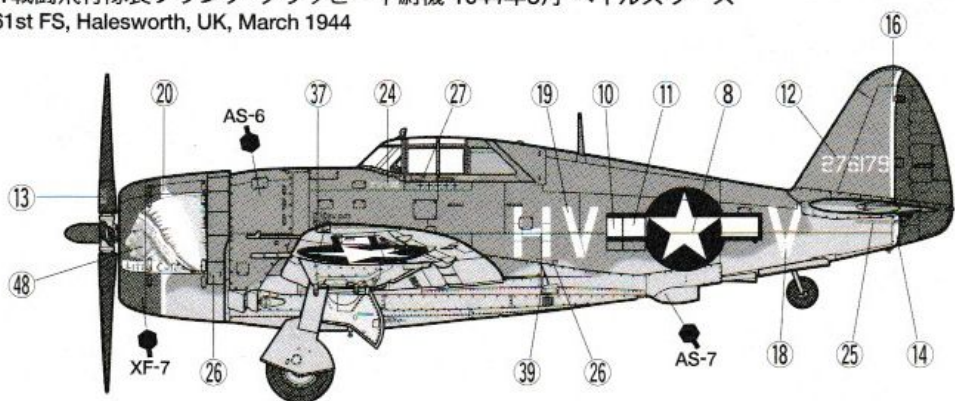
Der ursprüngliche Tarnanstrich der US Army Air Force bestand aus einem Olivton für die obliegenden Flächen und einem neutralen Grau für die Unterseite. Die ab Dezember 1943 produzierten Flugzeuge beließ man jedoch in blankem Metall. Was die P-47 Razorback angeht, wurde überwiegend die Tarnfarbe mit Olivton verwendet. Darüber hinaus wurden in der Zeit der Einführung bei den Einheiten an der Nase und am Heck

weiße Streifen angebracht, um die P-47 von der Fw190 zu unterscheiden. Später wurde der vordere Teil der Motorhaube und das Seitenruder oft in der Farbe der Einheit gestrichen.

### 《Peinture du Republic P-47D Thunderbolt》

Le camouflage de base de l'US Air Force se composait d'Olive Drab pour les surfaces supérieures et de Neutral Gray pour les surfaces inférieures mais à partir de décembre 1943, les nouveaux appareils produits étaient laissés en métal nu. Dans le cas des P-47 "Razorback", le camouflage Olive Drab était très répandu. De plus, lors de son introduction en unités, des bandes blanches furent appliquées sur le nez et l'empennage afin de distinguer le P-47 du Fw190. Parfois même, les insignes de nationalité d'intrados étaient surdimensionnés. Plus tard, la partie avant du capot moteur et le gouvernail furent souvent peints avec la couleur d'unité.

★マーク(20)はマーク(48)より先に貼ります。  
 ★Apply decal (20) prior to (48).  
 ★Vor dem Anbringen von (48), das Abziehbild (20) anbringen.  
 ★Appliquer la décalcomanie (20) avant la (48).



## APPLYING DECALS

### 《スライドマークの貼り方》

- ①貼りたいマークをハサミで切りぬぎます。
- ②マークをぬるま湯に10秒ほどひたしてからタオル等の布の上におきます。
- ③台紙の端を手で持ち、貼るところにマークをスライドさせてモデルに移してください。
- ④指に少し水をつけてマークをぬらしながら、正しい位置にずらしします。
- ⑤やわらかい布でマークの内側の気泡をおし出ししながら、おしつけるようにして水分をとります。

### DECAL APPLICATION

1. Cut off decal from sheet.

2. Dip the decal in tepid water for about 10 sec. and place on a clean cloth.

3. Hold the backing sheet edge and slide decal onto the model.

4. Move decal into position by wetting decal with finger.

5. Press decal gently down with a soft cloth until excess water and air bubbles are gone.

### ANBRINGUNG DES ABZIEHBILDES

1. Abziehbild vom Blatt ausschneiden.

2. Das Abziehbild ungefähr 10 Sek. in lauwarmes Wasser tauchen, dann auf sauberen Stoff legen.

3. Die Kante der Unterlage halten und das Abziehbild auf das Modell schieben.

4. Das Abziehbild an die richtige Stelle schieben und dabei mit dem Finger das Abziehbild

- bild naßmachen.

5. Das abziehbild mit weichem Stoff ganz andrücken, bis kein überflüssiges Wasser und keine Luftblasen mehr vorhanden sind.

### APPLICATION DES DECALCOMANIES

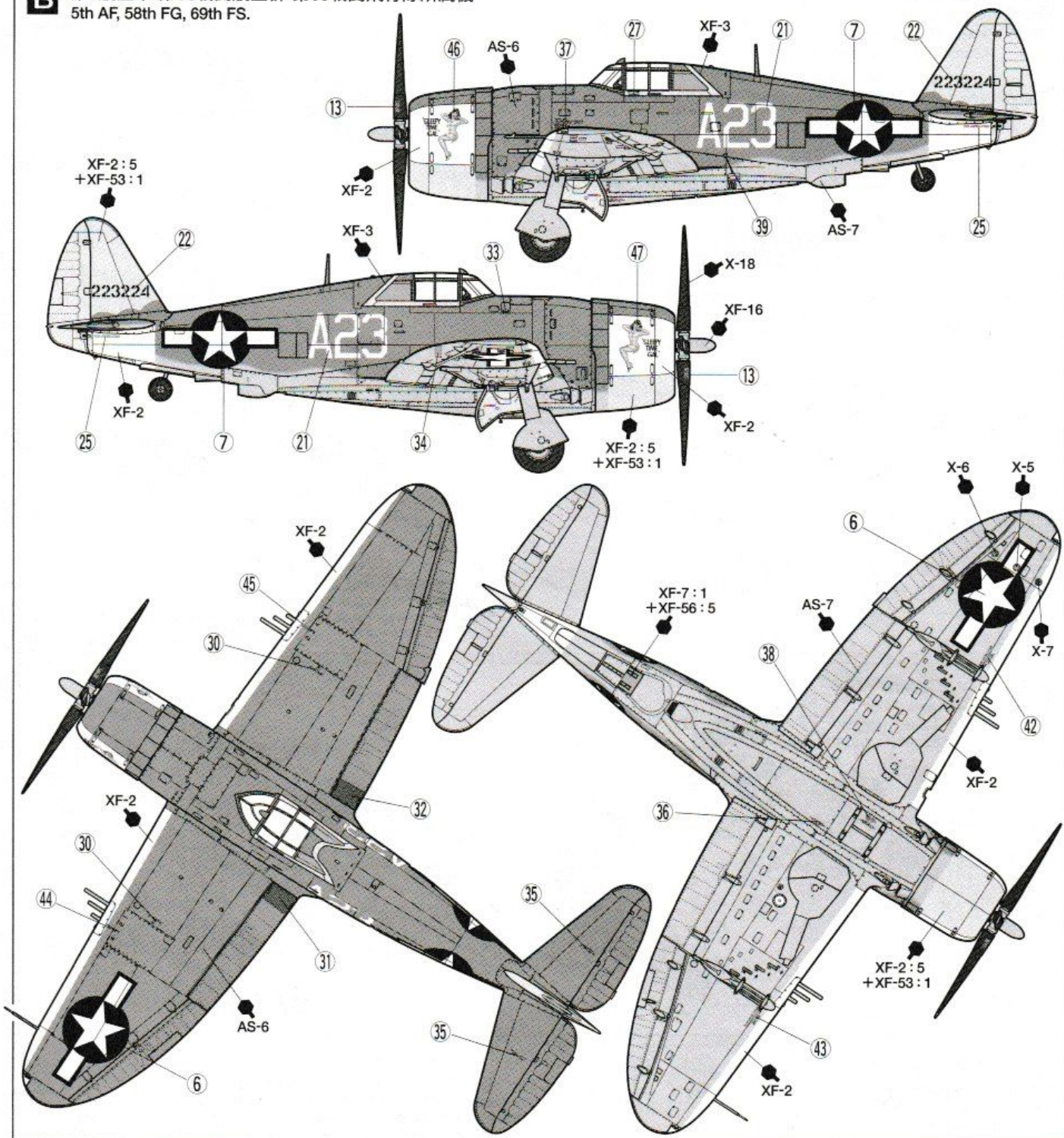
1. Découpez la décalcomanie de sa feuille.

2. Plongez la décalcomanie dans de l'eau tiède pendant 10 secondes environ et posez sur un linge propre.

3. Retenez la feuille de protection par le côté et glissez la décalcomanie sur le modèle réduit.

4. Placez la décalcomanie à l'endroit voulu en la mouillant avec un de vos doigts.

5. Pressez doucement la décalcomanie avec un tissu doux jusqu'à ce que l'eau en excès et les bulles aient disparu.



**AFTER MARKET SERVICE CARD**

When purchasing Tamiya replacement parts, please take or send this form to your local Tamiya dealer so that the parts required can be correctly identified and supplied. Please note that specifications, availability and price are subject to change without notice.

Parts code	ITEM 60769
0006390.....	A Parts
0006391.....	B Parts (1 pc.)
0606192.....	C Parts
0006393.....	D Parts
9006395.....	E Parts
9406058.....	2x3mm Poly Cap (2 pcs.)
9496056.....	Decal
1056306.....	Instructions

《郵便振替のご利用法》

郵便局の払込用紙の通信欄にこのカードを参考にITEM番号、スケール、製品名、部品名、数量を必ずご記入ください。振込人住所欄には電話番号もお書きいただき、口座番号・00810-9-1118、加入者名・田宮模型でお振込ください。この時かかる振り込み手数料はお客様負担となります。

**REPUBLIC P-47D THUNDERBOLT® "RAZORBACK"**

ウォーバードコレクション NO.69  
リパブリック P-47D  
サンダーボルト "レイザーバック"

部品をなくしたり、こわした方は、下のステッカーが貼られたカスタマーサービス取次店でご注文いただけます。当社カスタマーサービスに直接ご注文する場合は、このカードの必要部品を○でかみ代金を現金書留または、定額小為替 (100円以下は切手可) と一緒にお申し込みください。なお、ご送金にはタミヤカードや郵便振替もご利用いただけます。

《お問い合わせ電話番号》

静岡 054-283-0003

東京 03-3899-3765 (静岡へ自動転送)

Aパーツ.....	580円	0006390
Bパーツ (1枚).....	320円	0006391
Cパーツ.....	280円	0606192
Dパーツ.....	430円	0006393



Eパーツ.....	270円	9006395
2x3mmポリキャップ (2個).....	100円	9406058
マーク.....	260円	9496056
説明図.....	220円	1056306

For use in Japan only!

ITEM 60769

住所

電話 ( ) -

氏名

★左記の価格は予告なく変更となる場合があります。

0304



静岡県恩田原3-7 〒422-8610