



Via Pradazzo, 6/b  
40012 Calderara di Reno  
Bologna - Italy

Conservare il presente  
indirizzo per future  
referenze

Retain this address  
for future  
reference

made in italy

H0/1:87 scale

No 8702

# Lokomotive BR 50

EN

The BR50 was developed from 1937 onwards as a powerful goods hauling "standard" locomotive for use on branch lines. With a total of 3164 locomotives, produced by almost all German builders between 1938 and 1945, the BR50 was one of the most widely used steam locomotive classes in Germany. Due to the war, the last series was technically simplified and designated BR50 UK (Umbau Kriegslokomotive). The BR50 was developed to replace obsolete steam locomotives on branch lines. At 16t, the low axle load of the BR50 made it suitable for universal use. The running characteristics of the locomotive made possible a maximum speed of 80km/h forwards and backwards. The BR50 had a weight of 135t with a power of 1625hp. The locomotives were given large "Wagner type" smoke deflector and were coupled with 2'2'T26 tenders. During post-war period, BR50 locomotives were owned by both the East and West German railway administration. There were 2563 BR50 locomotives remaining in western area alone. About 1000 locomotives had boilers made of infamous St47K steel that was not resistant to corrosion. In order to take advantage of the capacities of these locomotives, they were given with boilers of scrapped or unfinished BR52s. From 1958 onwards, for use on branch lines, 751 tenders were equipped with drivers's cabs. The last BR50 were scrapped by Deutsche Bundesbahn in 1977. The 350 BR50 locomotives that remained in East Germany were rebuilt and only retired in 1989.

IT

La BR50 venne sviluppata dal 1937 come potente locomotiva "standardizzata", in grado di trainare treni merci su linee secondarie. Con un totale di 3164 locomotive, prodotte praticamente da tutti i costruttori fra il 1938 e il 1945, la BR50 è stata una delle locomotive a vapore più diffuse delle Ferrovie tedesche. A causa della Guerra, le ultime serie costruttive vennero semplificate e designate come BR50UK (Umbau Kriegslokomotive). La BR50 venne sviluppata per rimpiazzare tutte le vecchie locomotive in uso sulle linee secondarie. Con un carico assiale di appena 16t, la BR50 era di uso universale. Le caratteristiche di marcia gli consentivano di viaggiare a 80km/h in entrambi i sensi. La BR50 pesava 135t con una potenza di 1625hp. Le macchine erano dotate di grandi deflettori di fumo tipo "Wagner" ed erano accoppiate a dei tender 2'2'T26. Durante il dopoguerra le BR50 erano presenti con entrambi le Amministrazioni ferroviarie dell'Est e dell'Ovest della Germania. Nella sola Germania occidentale ce ne erano 2563. Circa 1000 erano dotate di caldaia realizzata con il pessimo acciaio St47K che non resisteva alla corrosione. In modo da poter trarre vantaggio dalle capacità di questa locomotiva, molte furono dotate di caldaie prelevate dalle BR52 demolite o non terminate. Dal 1958 in poi, per migliorarne l'uso sulle linee secondarie, 751 tender vennero equipaggiati di cabina di guida. L'ultima BR50 delle Deutsche Bundesbahn venne demolita nel 1977. Le 350 BR50 rimaste nella Germania dell'Est vennero ricostruite e riate solo nel 1989.

FR

La BR50 fut développée à partir de 1937 en tant que puissante locomotive « standardisée », en mesure de traîner des trains de marchandises sur des lignes secondaires. Avec un total de 3164 locomotives, produites pratiquement par tous les constructeurs entre 1938 et 1945, la BR50 a été l'une des locomotives à vapeur des Chemins de fer allemands les plus diffusées. En raison de la guerre, les dernières séries de construction furent simplifiées et désignées en tant que BR50UK (Umbau Kriegslokomotive). La BR50 fut développée pour remplacer toutes les anciennes locomotives en service sur les lignes secondaires. Avec une charge axiale de tout juste 16 t, la BR50 était d'un usage universel. Ses caractéristiques de marche lui permettaient de voyager à 80 km/h dans les deux sens. La BR50 pesait 135 t, pour une puissance de 1625 ch. Les machines étaient dotées de grands déflecteurs de fumée de type « Wagner », et elles étaient attelées à des tenders 2'2'T26. Durant l'après-guerre, les BR50 étaient présentes dans les deux administrations ferroviaires allemandes, de l'Est et de l'Ouest. Rien qu'en Allemagne de l'Ouest, on en comptait 2563. Environ 1000 d'entre elles étaient dotées de chaudières réalisées en acier St47K, de très mauvaise qualité, qui ne résistait pas à la corrosion. De façon à pouvoir tirer profit des capacités de cette locomotive, plusieurs d'entre elles furent dotées de chaudières prélevées sur des BR52 démolies ou inachevées. À partir de 1958, pour en améliorer l'usage sur les lignes secondaires, 751 tenders furent équipés d'une cabine de conduite. La dernière BR50 de la Deutsche Bundesbahn fut démolie en 1977. Les 350 BR50 restantes en Allemagne de l'Est furent reconstruites, et retirées du service seulement en 1989.

ES

La BR50 se desarrolló desde el 1937 como una potente locomotora "estandarizada" capaz de remolcar trenes de mercancías en líneas secundarias. Con un total de 3164 locomotoras producidas prácticamente por todos los fabricantes entre el 1938 y el 1945, la BR50 ha sido una de las locomotoras de vapor más difundidas por los Ferrocarriles alemanes. Debido a la Guerra, las últimas series de fabricación se simplificaron y se denominaron BR50UK (Umbau Kriegslokomotive). La BR50 se desarrolló para reemplazar a todas las viejas locomotoras en uso en las líneas secundarias. Con una carga axial de apenas 16 t, la BR50 era de uso universal. Las características de marcha le permitían viajar a 80 km/h en ambos sentidos. La BR50 pesaba 135 t con una potencia de 1625 hp. Las máquinas contaban con grandes deflectores de humo de tipo "Wagner" y se acoplaban a los tender 2'2'T26. En la posguerra las BR50 se encontraban en ambas Administraciones ferroviarias del Este y del Oeste de Alemania. Sólo en Alemania occidental habían 2563. Alrededor de 1000 poseían la caldera realizada con el pésimo acero St47K que no resistía a la corrosión. Para poder explotar las capacidades de esta locomotora, en muchas se instalaron calderas tomadas de las BR52 demolidas o no terminadas. A partir de 1958, para mejorar su uso en las líneas secundarias, 751 tender se equiparon con cabina de conducción. La última BR50 de las Deutsche Bundesbahn se demolió en 1977. Las 350 BR50 que quedaron en Alemania del Este se reconstruyeron y terminaron su servicio sólo en 1989.

Die BR50 wurde im Jahre 1937 als potente "standardisierte" Lokomotive entwickelt, in der Lage Güterzüge auf Nebenlinien anzutreiben. Es wurden insgesamt 3164 Lokomotiven, von allen Herstellern fast ausschließlich zwischen 1938 und 1945 hergestellt, das machte aus der BR50 eine der verbreitetsten Dampflokomotiven der deutschen Eisenbahn. Aufgrund des Krieges, wurden die letzten Bauserien vereinfacht und mit BR50UK designiert (Umbau Kriegslokomotive). Die BR50 ist dazu entwickelt worden, alle alten Lokomotiven, die auf den Nebenlinien eingesetzt wurden, zu ersetzen. Aufgrund der Axiallast von gerade 16t konnte die BR50 universell eingesetzt werden. Dank ihrer Betriebseigenschaften konnte sie sich mit 80 km/h in beide Richtungen fortbewegen. Die BR50 wog 135t mit einer Leistung von 1625hp. Die Maschinen besaßen große Windleitbleche Typ "Wagner" und waren mit den Tender 2'2'T26 gekoppelt. In der Nachkriegszeit waren die 2563 in den Eisenbahnadministrationen sowohl West- als auch Ostdeutschlands vertreten. In Westdeutschland gab es 2563 Exemplare. Ca. 1000 davon besaßen Kessel, die aus dem minderwertigsten Stahl St47K hergestellt worden sind, der nicht korrosionsfest war. Um aus der Kapazität dieser Lokomotiven Vorteile zu ziehen, wurden viele mit Kesseln ausgerüstet, die den verschrotteten und in ihrer Herstellung nie beendeten BR52 entstammten. Ab 1958 wurden, zur Verbesserung ihres Einsatzes auf den Nebenlinien, 751 Tender mit Führerkabine ausgerüstet. Die letzte BR50 der Deutsche Bundesbahn wurde 1977 verschrottet. Die 350 BR50, die in Ostdeutschland geblieben sind, wurden erst 1989 rekonstruiert und ausgestoßen.

In 1937 werd de BR50 ontwikkeld als krachtige "gestandaardiseerde" locomotief, in staat om goederentreinen op secundaire lijnen voort te trekken. Met een totaal van 3164 locomotieven, geproduceerd door praktisch alle constructeurs tussen 1938 en 1945, was de BR50 één van de meest verspreide stoomlocomotieven van de Duitse Spoorwegen. Door de Oorlog werden de laatst gebouwde reeksen vereenvoudigd en aangeduid als BR50UK (Umbau Kriegslokomotive). De BR50 werd ontwikkeld om alle oude locomotieven te vervangen, gebruikt op de secundaire lijnen. Met een axiale belasting van amper 16t, diende de BR50 voor universeel gebruik. De rijkenmerken lieten toe om aan 80km/u in beide richtingen te reizen. De BR50 woog 135t met een vermogen van 1625hp. De machines waren uitgerust met grote rookgeleiders type "Wagner" en waren aangekoppeld aan tenders 2'2'T26. Tijdens de naoorlogse periode waren de BR50's aanwezig op beide Spoorwegdiensten van Oost- en West-Duitsland. In het westen van Duitsland alleen al waren er 2563. Ongeveer 1000 hadden een uitvoering met een stoomketel uit het zeer slechte St47K staal, dat niet aan corrosie weerstond. Teneinde verder voordeel te kunnen halen uit de capaciteiten van deze locomotief, werden vele uitgerust met stoomketels die weggehaald werden uit ontmantelde of niet afgewerkte BR52's. Vanaf 1958 werden 751 tenders uitgerust met een stuurcabine om het gebruik op de secundaire lijnen te verbeteren. De laatste BR50 van de Deutsche Bundesbahn werd in 1977 ontmanteld. De 350 overgebleven BR50's van Oost-Duitsland werden omgebouwd en pas in 1989 geschrapt.



**EN ATTENTION - Useful advice!**

Study the instructions carefully prior to assembly. Remove parts from frame with a sharp knife or a pair of scissor and trim away excess plastic. Do not pull of parts. Assemble the parts in numerical sequence. Use plastic cement ONLY and use cement sparingly to avoid damaging the model. Black arrows indicate parts to be glued together. White arrows indicate on which frame the parts must be assembled WITHOUT using cement. These letters (A - B - C...) indicate on which frame the parts will be found. Paint small parts before detaching them from frame. Remove paint-where parts are to be cemented. Crossed out parts must not be used.

**IT ATTENZIONE - Consigli utili!**

Prima di iniziare il montaggio studiare attentamente il disegno. Staccare con molta cura i pezzi dalle stampate, usando un taglia-balsa oppure un paio di forbici e togliere con una piccola lima o con carta vetro fine eventuali sbavature. Mai staccare i pezzi con le mani. Montarli seguendo l'ordine delle numerazione delle tavole. Eliminare dalla stampata il numero del pezzo appena montato facendogli sopra una croce. Le frecce nere indicano i pezzi da incollare, le frecce bianche indicano i pezzi da montare senza colla. Usare solo colla per polistirolo. Le lettere (A - B - C...) ai lati dei numeri indicano la stampata ove si trova il pezzo da montare. I pezzi sbarrati da una croce non sono da utilizzare.

**DEACHTUNG - Ein nützlicher Rat!**

Vor der Montage die Zeichnung aufmerksam studieren. Die einzelnen Montageeile mit einem Messer oder einer Schere vom Spritzling sorgfältig entfernen. Eventuelle Grate werden mit einer Klinge oder feinem Schmirgelpapier beseitigt. Keinesfalls die Montageeile mit den Händen entfernen. Bei der Montage der Tafelnummerierung folgen. Pfeile zeigen die zu klebenden Teile während die weissen Pfeile die ohne Leim zu montierenden Teile anzeigen. Bitte nur Plastikklebstoff verwenden. Die Buchstaben (A - B - C...) neben den Nummern zeigt, auf welchem Spritzling der zu montierende Teil zu finden ist. Die mit einem Kreuz markierten Teile sind nicht zu verwenden.

**FR ATTENTION - Conseils utiles!**

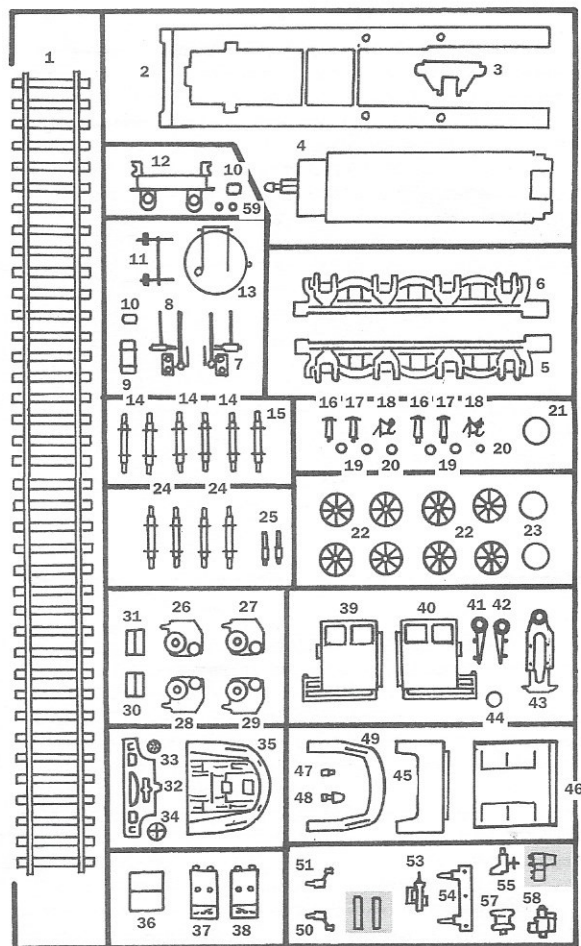
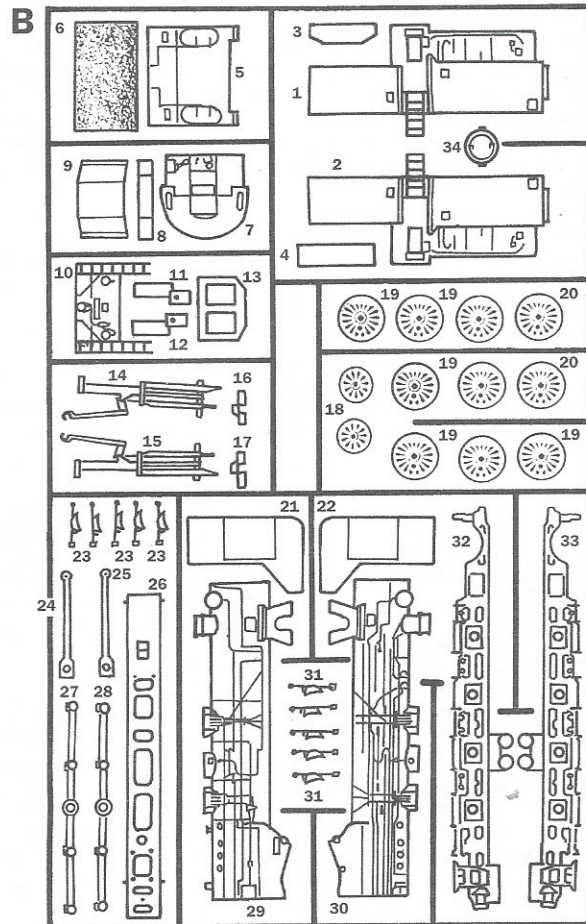
Avant de commencer le montage, étudier attentivement le dessin. Détacher avec beaucoup de soin les morceaux des moules en usant un massicot ou bien un pair de ciseaux et couper avec une petite lame avec de papier de verre fin ébarbagés éventuels. Jamais détacher les morceaux avec de mains Monter les en suivant l'ordre de la numération des tables. Eliminer de la moule le numéro de la pièce qui vient d'être montée, en le bifant avec une croix. Les flèches noires indiquent les pièces à coller, les flèches blanches indiquent les pièces à monter sans colle. Employer seulement de la colle pour polystirol. Les lettres (A - B - C...) aux côtés des numéros indiquent la moule où se trouve la pièces à monter. Les pièces marquées par une croix ne sont pas à utiliser.

**NL OPGELET - Belangrijke bemerkungen!**

Bestudeer zorgvuldig het montageplan voor het bouwen. Breek nooit onderdelen van het kader. Maak ze los met een scherp mes of kleine nageltang. Verwijder daarna al het overtollige plastic en pas de delen alvorens te lijmen. Gebruik allen lijm voor plastic modellen. Werk zorgvuldig en spaarzaam, teveel lijm zal uw model beschadigen. Zwarte pijlen duiden de te lijmen delen aan. Witte pijlen verwijzen naar bewegende delen welke niet mogen worden gelijmd. Deze letters (A - B - C...) geven de kaders aan waarin de onderdelen zich bevinden. Schilder de kleine onderdelen voor ze van het kader te snijden. Verwijder de verf van de te lijmen oppervlakten.

**ES ATENCION - Consejos útiles!**

Estudiar las instrucciones cuidadosamente antes de comenzar el montaje. Separar las piezas de las bandejas con un cuchillo afilado o un par de tijeras y retirar el exceso de plástico o rebada. No arrancar las piezas. Montar las piezas en orden numérico. Utilizar SOLAMENTE pegamento para plástico y en poca cantidad para evitar que se dane el modelo. Las flechas negras indican las piezas que se deben pegar juntas. Las flechas blancas indican las piezas que deben ensamblarse SIN usar pegamento. Las letras (A - B - C...) indican en que bandeja se encuentran las piezas. Pintar las piezas pequeñas antes de separarlas de la bandeja. Retirar la pintura de los lugares por donde se deban pegar las piezas.

**A****B**

Parts not for use

Telle werden nicht verwendet

Parti da non utilizzare

Pièces à ne pas utiliser



I numeri si riferiscono all'assortimento colori ITALERI Model Master / Acryl Paint System  
 The indicated colour numbers refer to the ITALERI Model Master / Acryl Paint System  
 Die angegebenen Farbnummern beziehen sich auf die ITALERI Model Master / Acryl Paint System  
 Les références indiquées concernent les peintures ITALERI Model Master / Acryl Paint System

**A**  
**BLACK (FLAT)**

F.S. 37038

MODEL MASTER - 1749

MODEL MASTER ACRYL - 4768

**B**

**RED (FLAT)**

MODEL MASTER - 1550

MODEL MASTER ACRYL - 4714

**C**

**GUN METAL (METALIZER)**

MODEL MASTER - 1405

MODEL MASTER ACRYL - 4681

**D**

**DARK TAN (FLAT)**

F.S. 30219

MODEL MASTER - 1742

MODEL MASTER ACRYL - 4709

**E**

**COPPER**

MODEL MASTER - 1551

**F**

**RUST**

MODEL MASTER - 1785

MODEL MASTER ACRYL - 4675

**G**

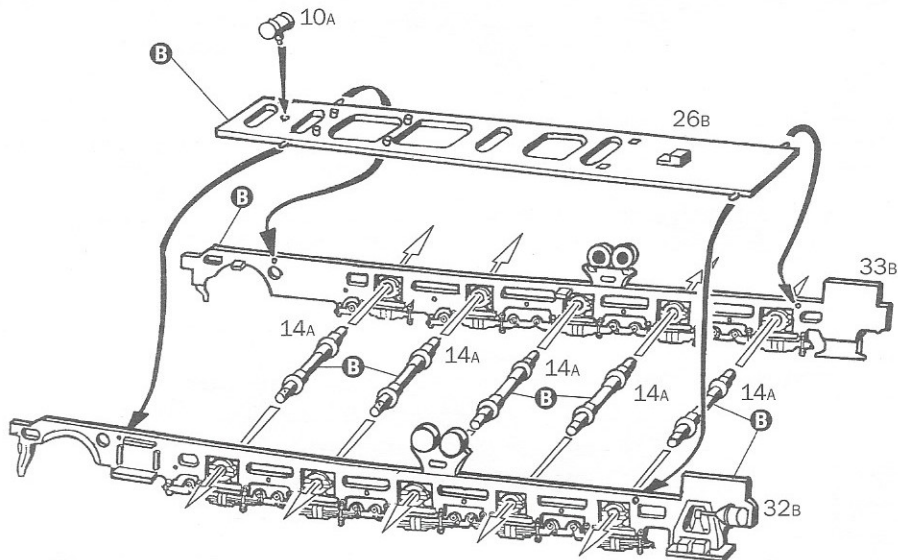
**SILVER**

MODEL MASTER - 1546

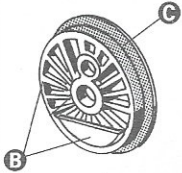
MODEL MASTER ACRYL - 4678

**1**

**A**



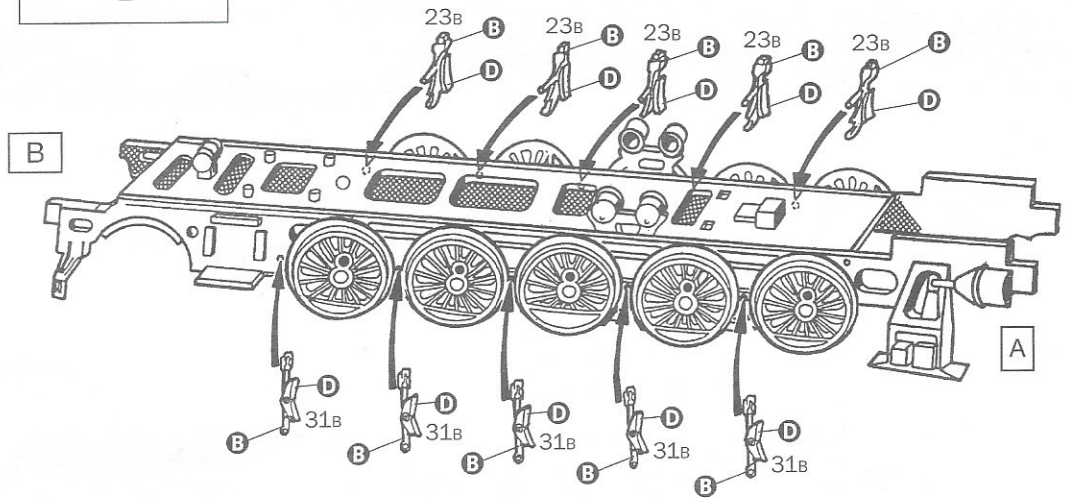
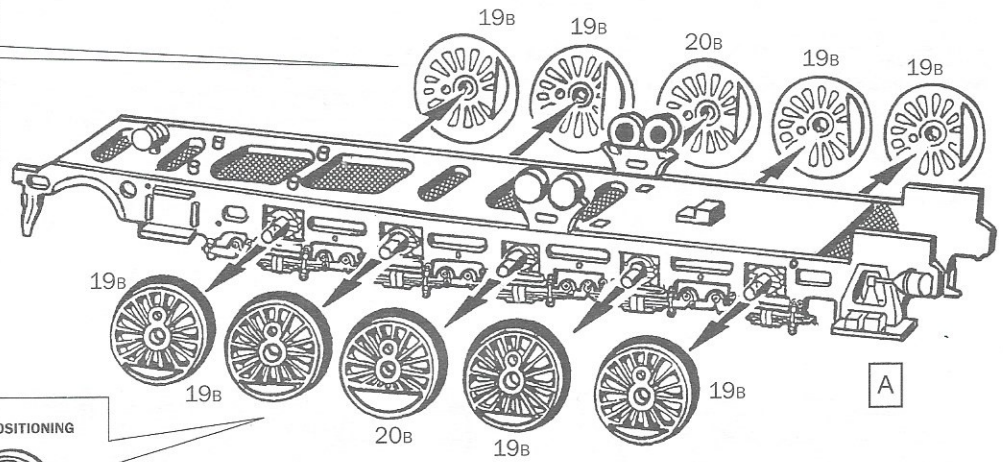
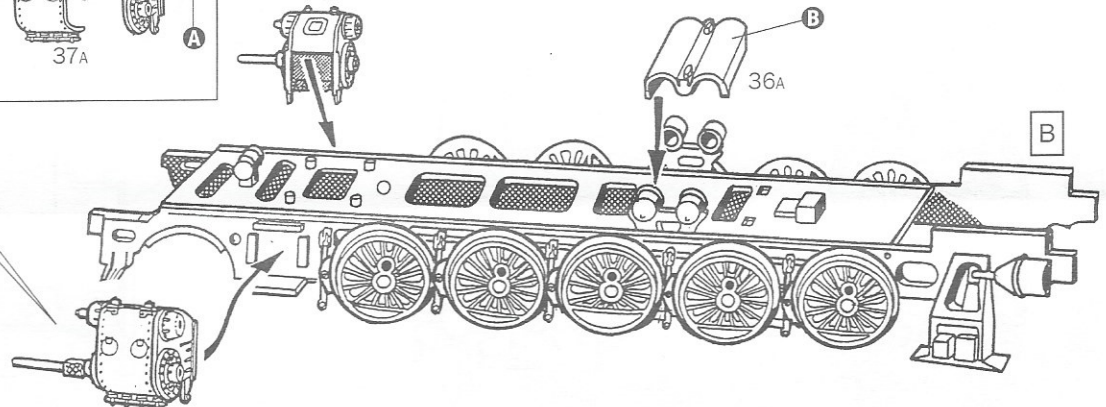
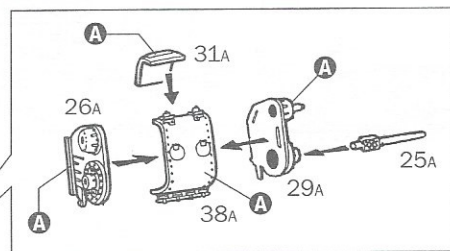
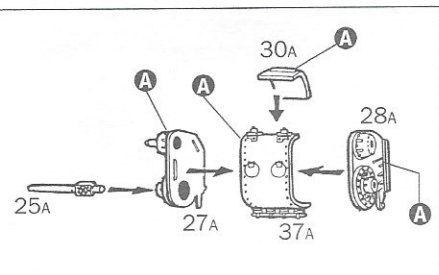


**2****WHEEL POSITIONING**

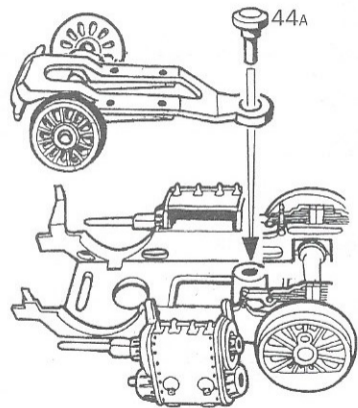
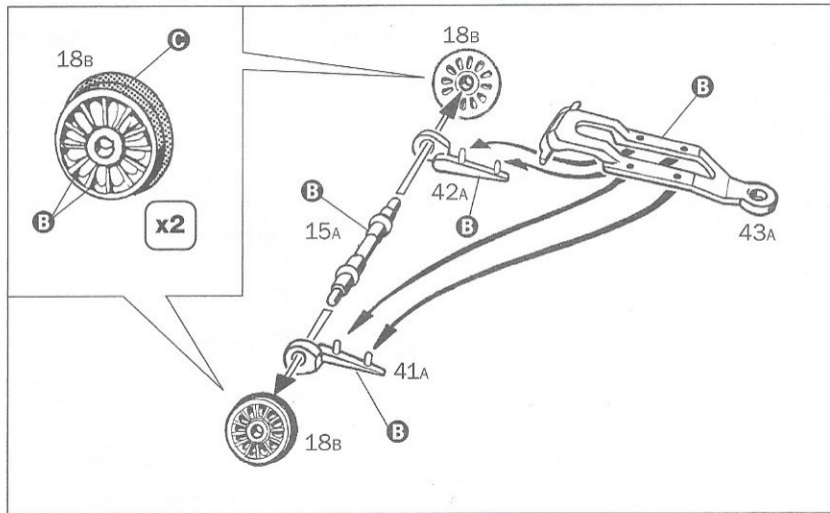
19B

**x8**

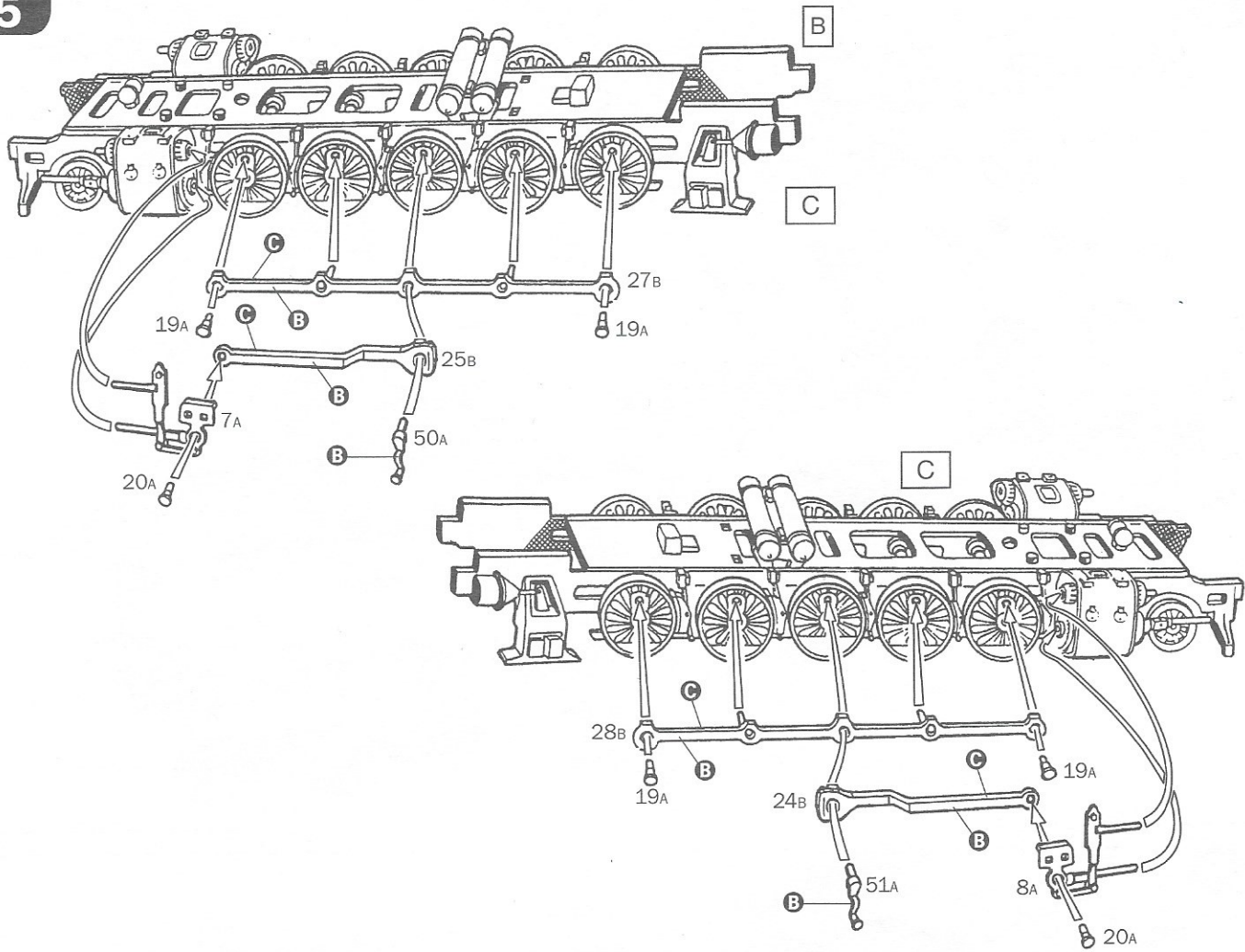
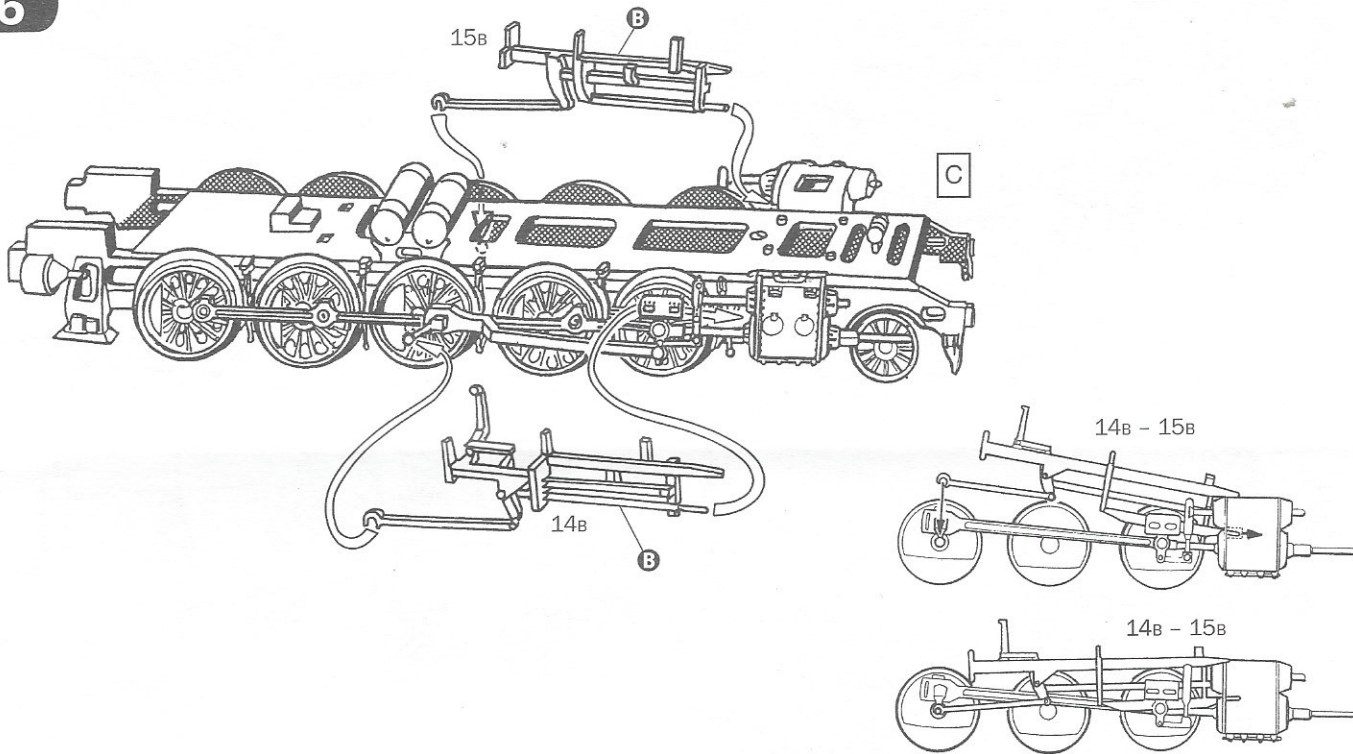
20B

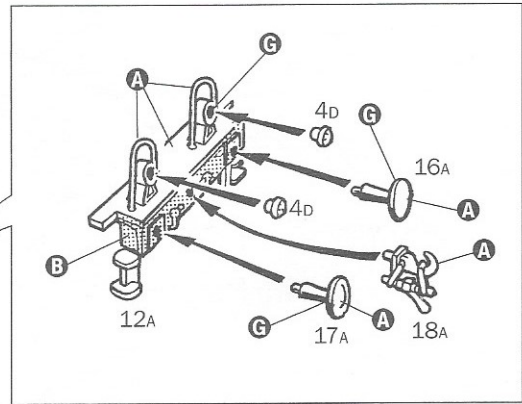
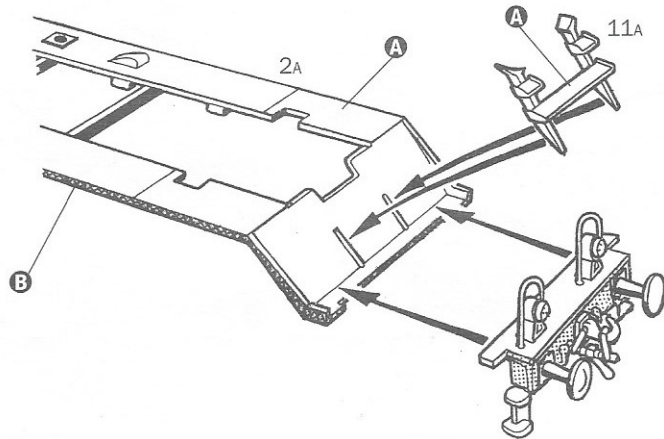
**x2****WHEEL POSITIONING****3**

4

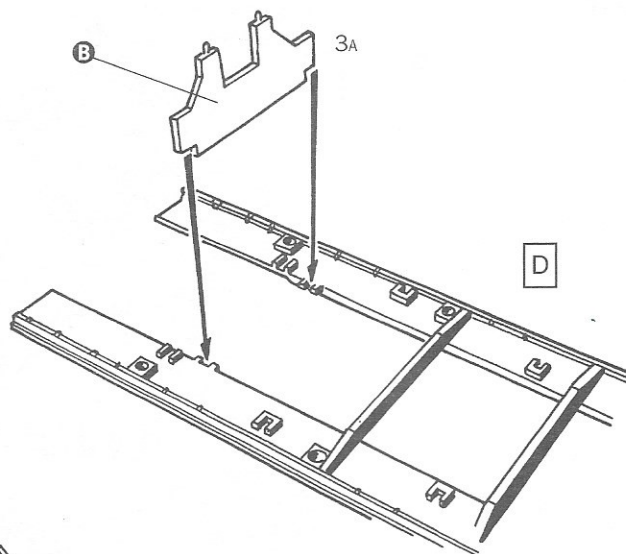
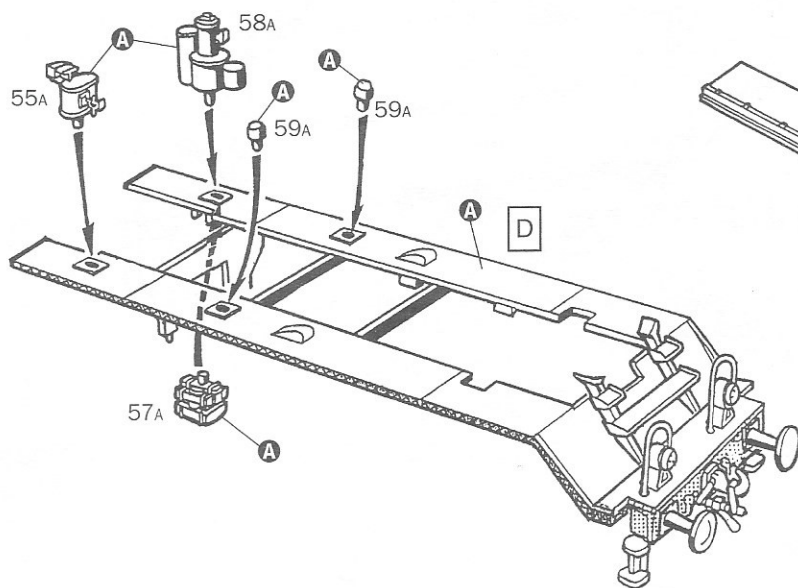
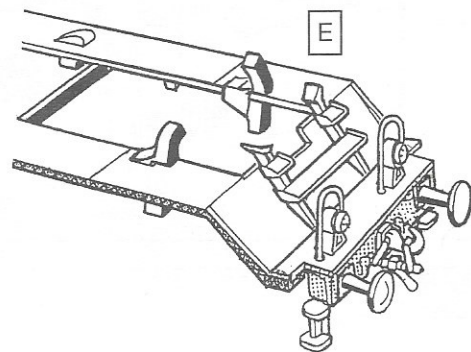
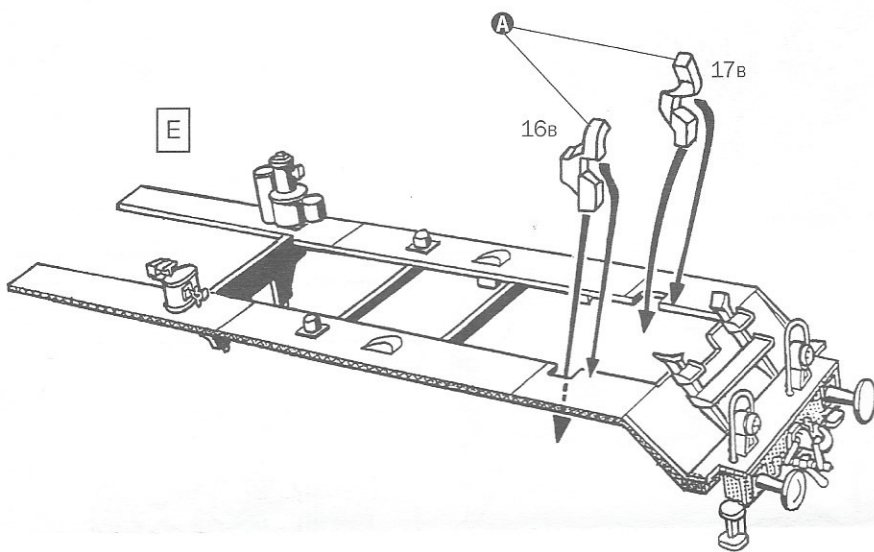


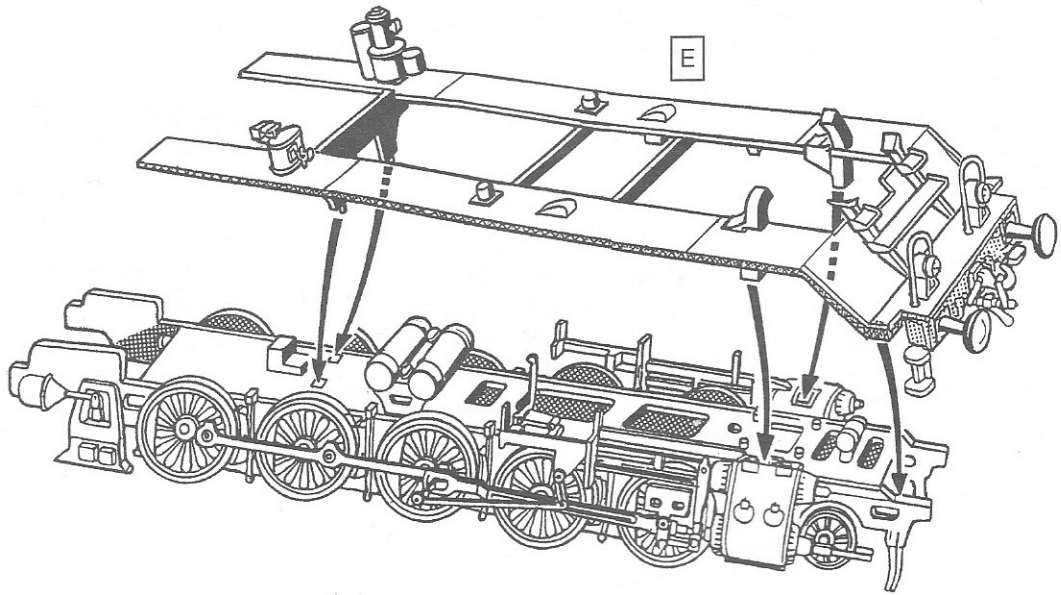


**5****6**

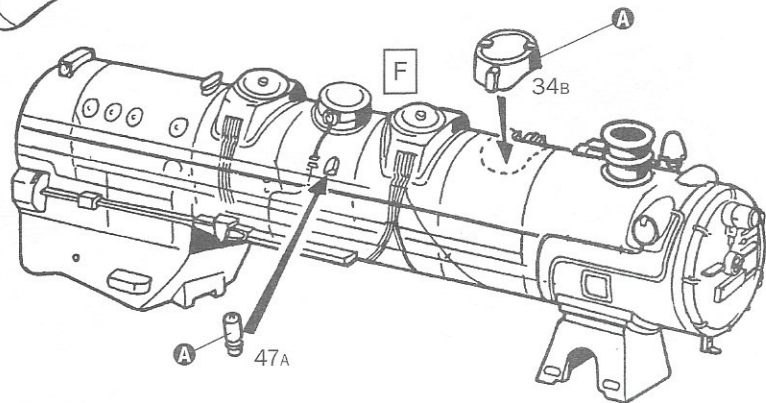
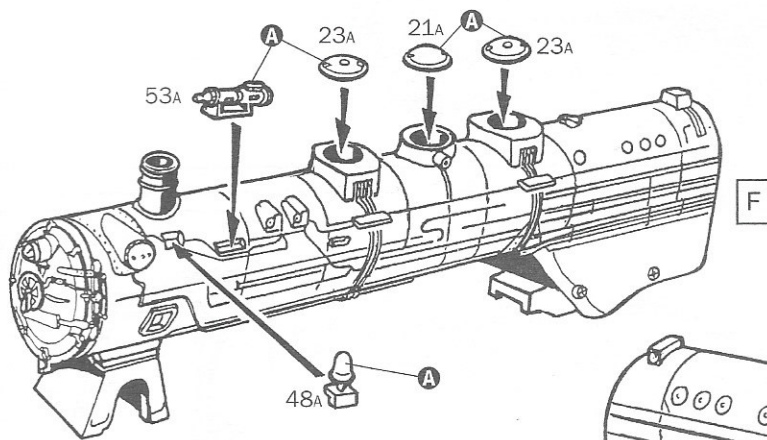
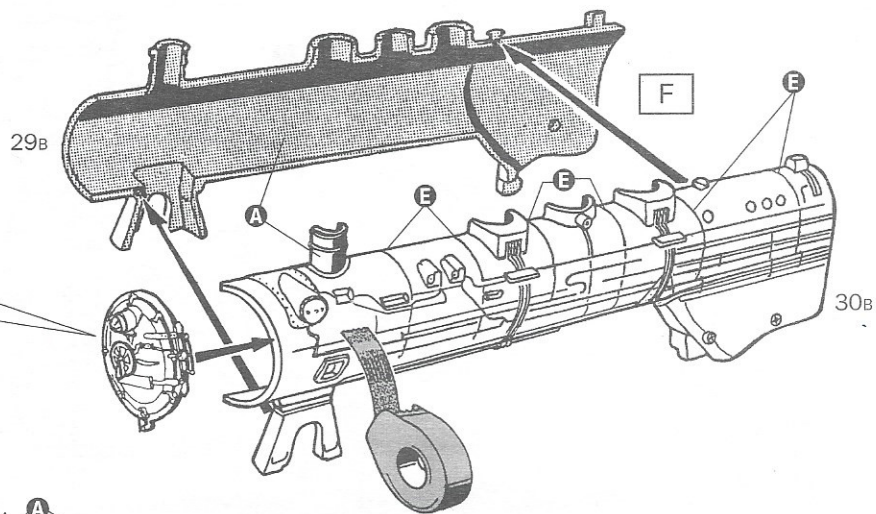
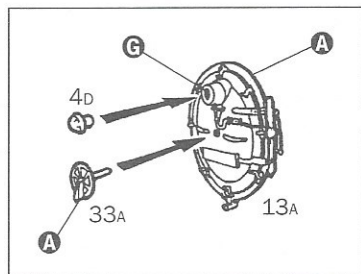
**7****D**

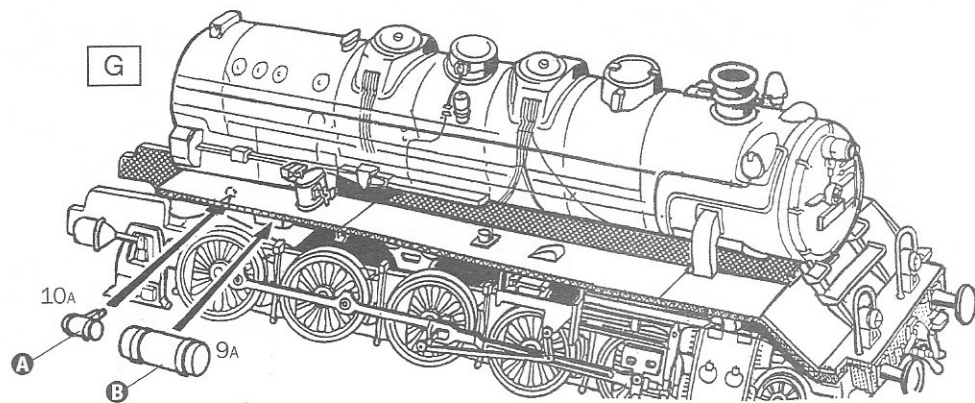
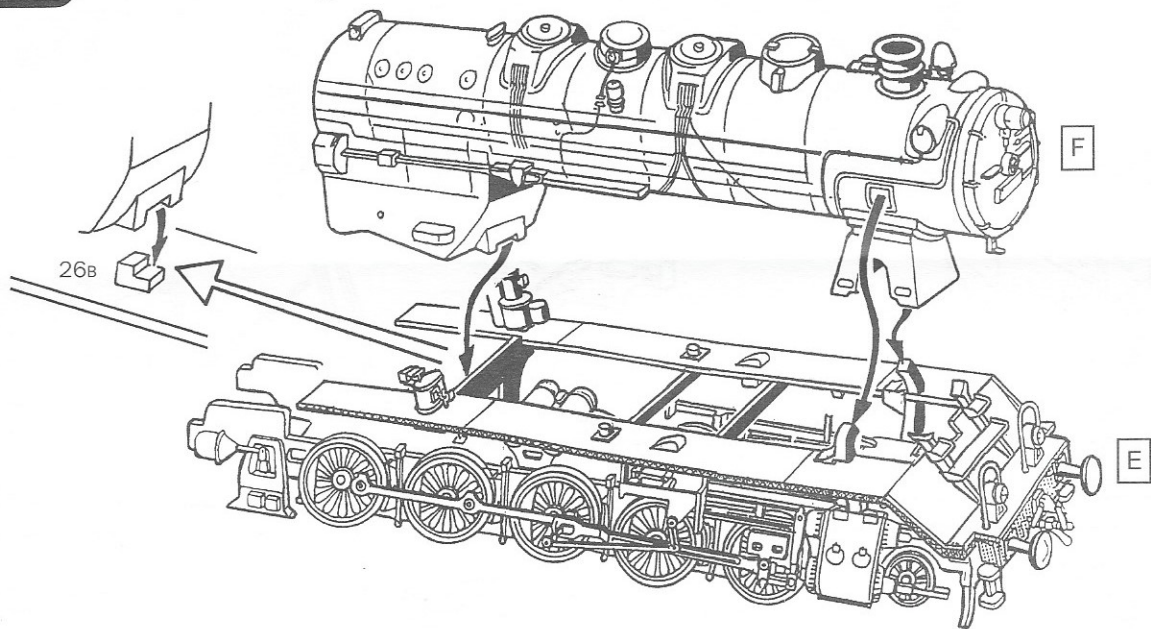


**8****E****9**

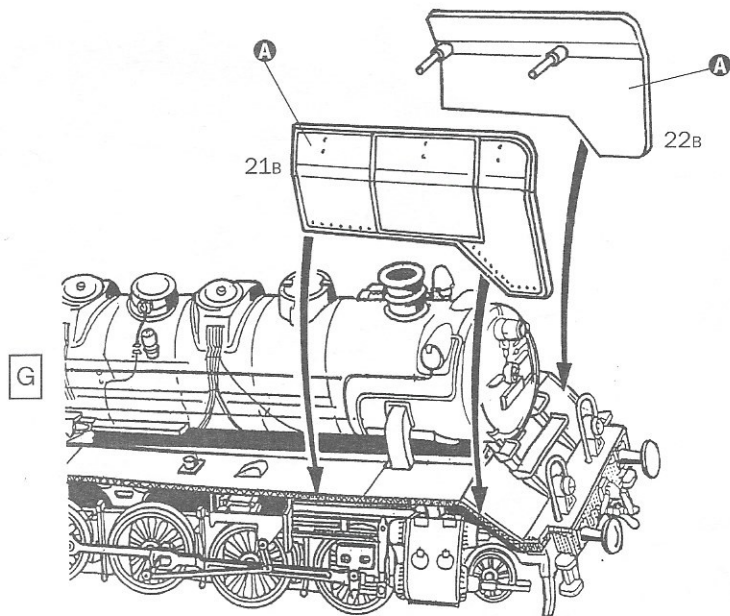






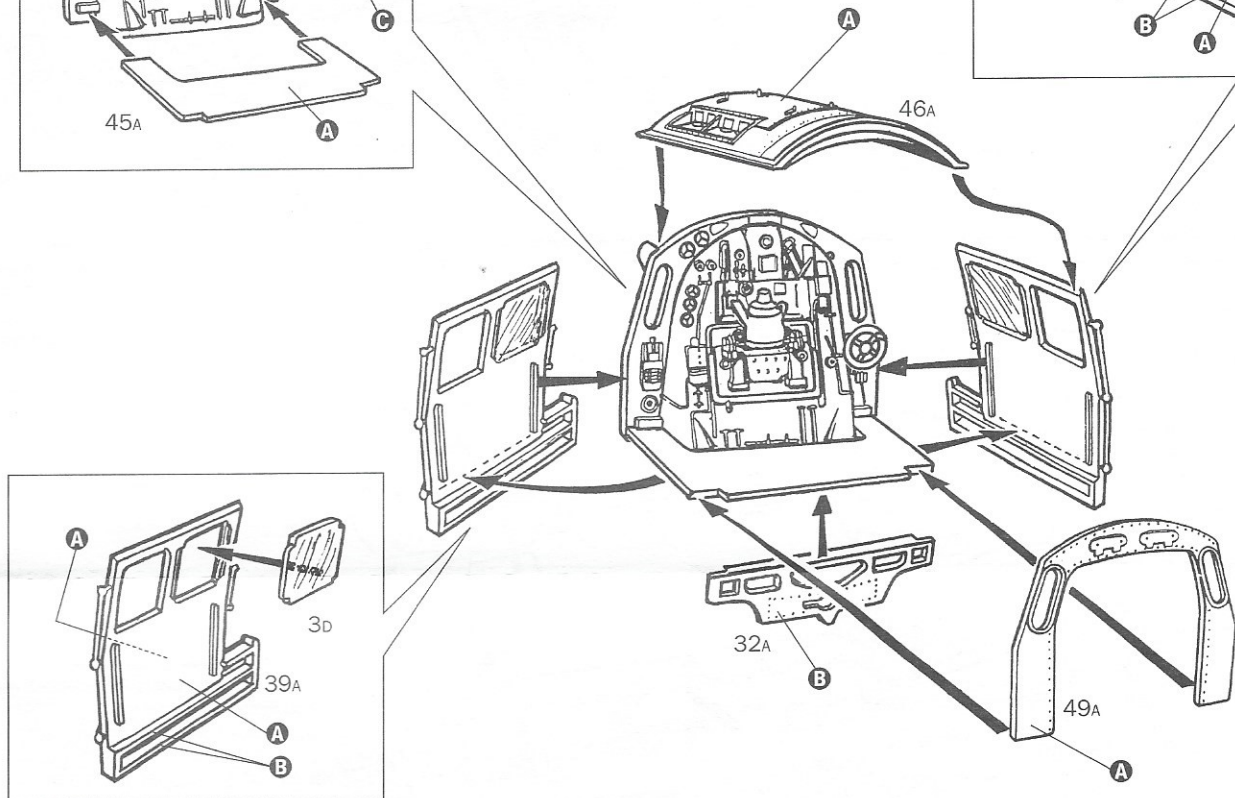
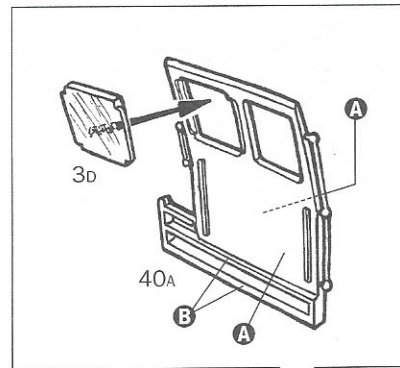
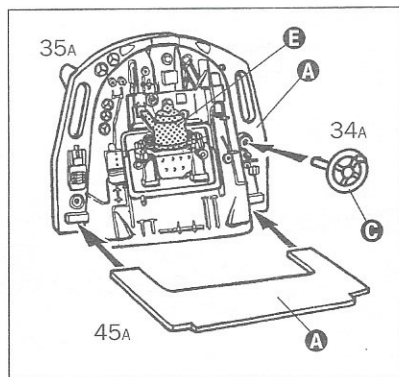


13

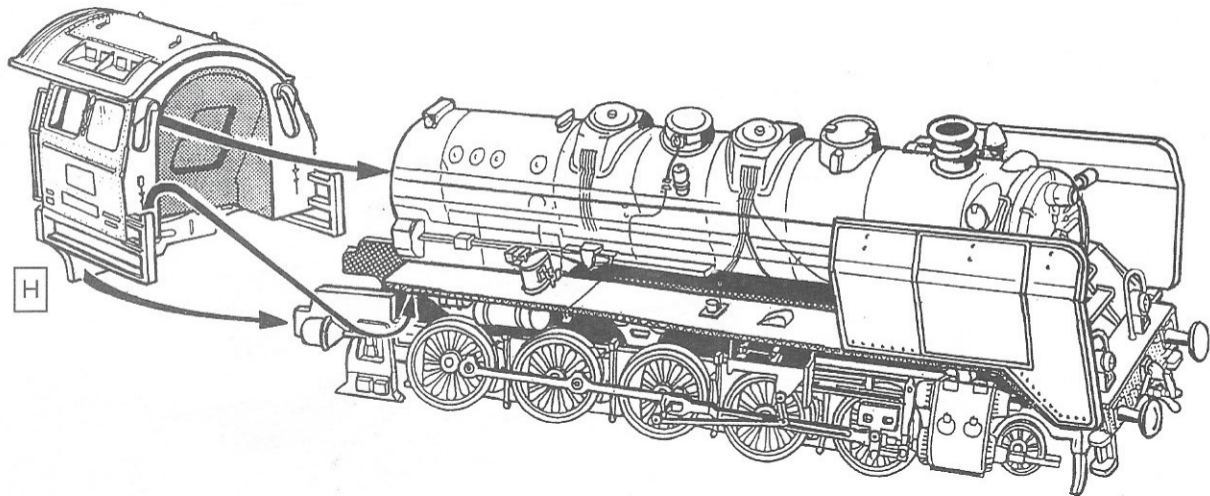


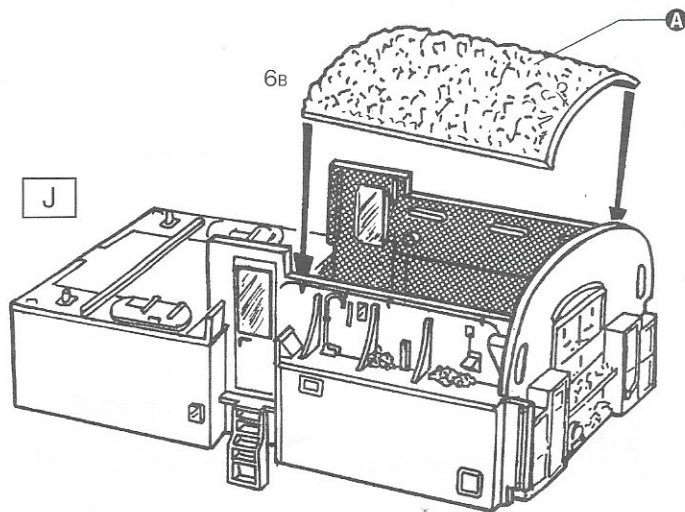
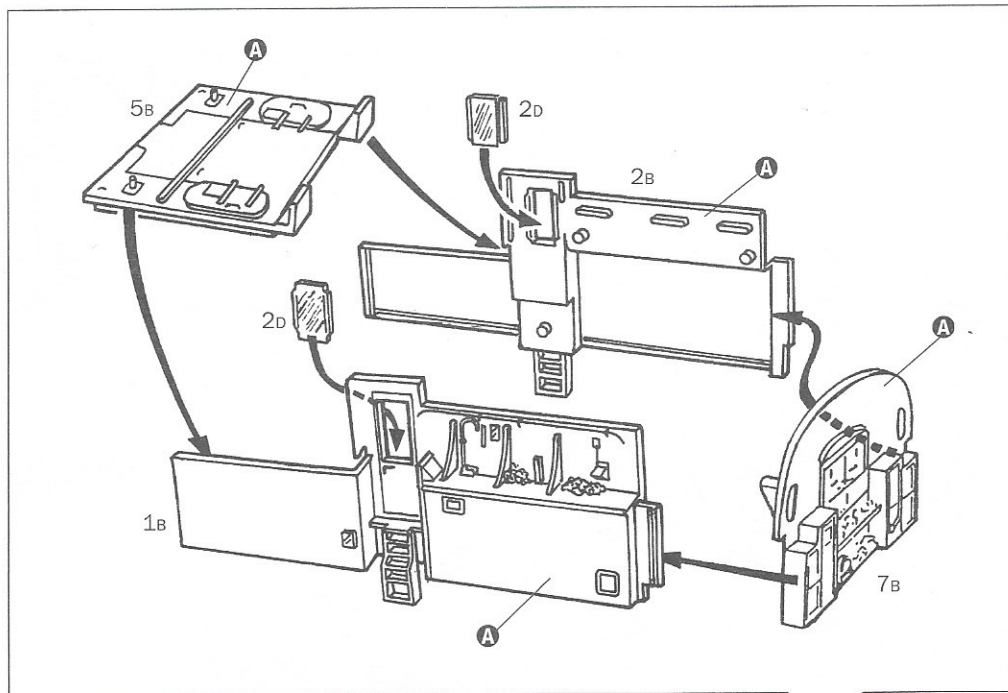
14

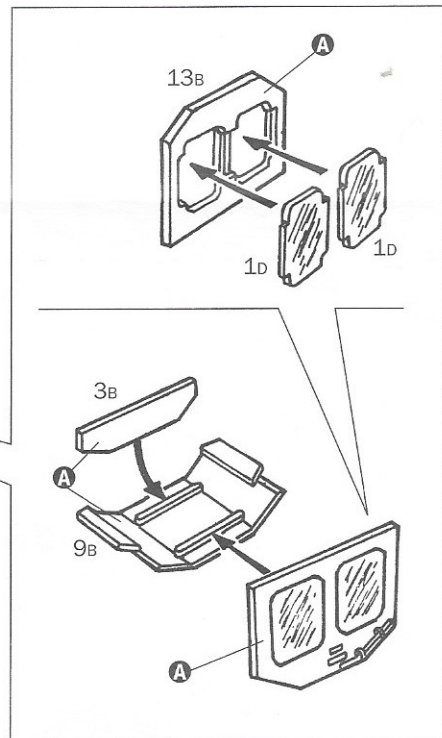
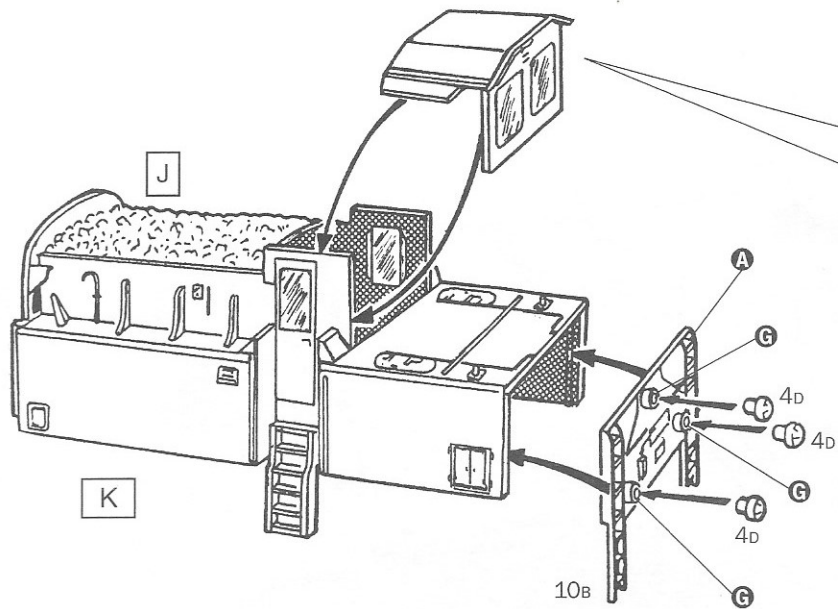
H



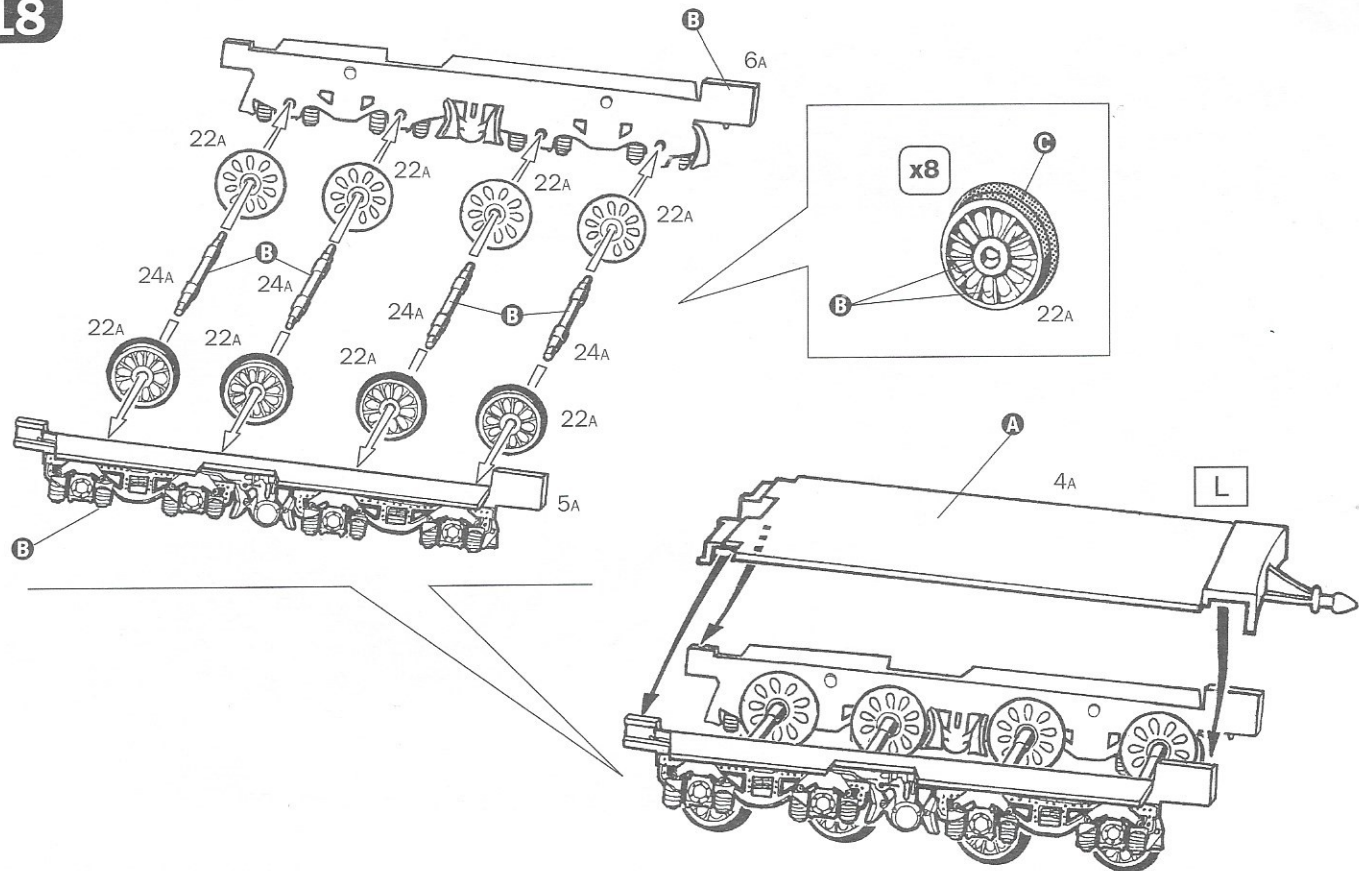


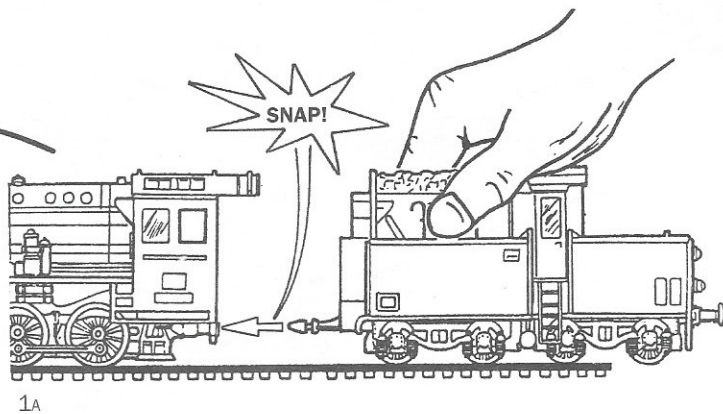
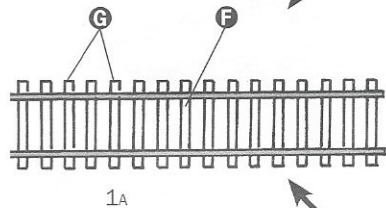
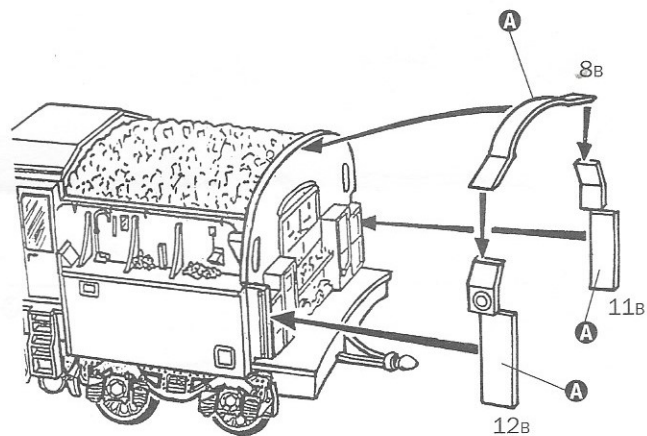
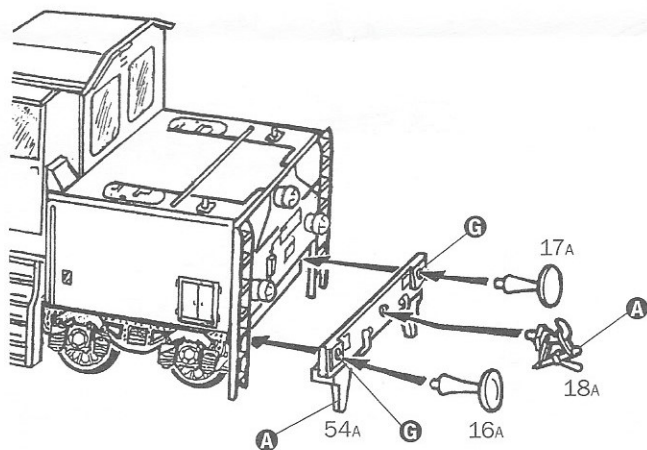
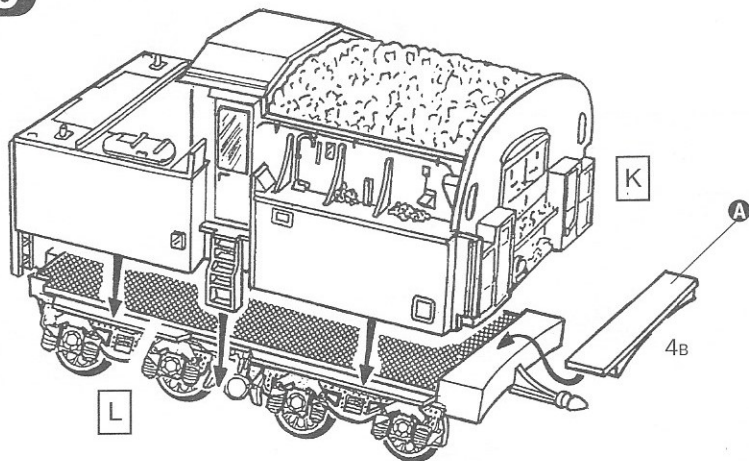












Istruzioni per l'applicazione delle decalcomanie. Ritagliare le decalcomanie occorrenti dal foglio, immergerle in un bicchiere di acqua pulita per circa 10", metterle in posizione sul modello e farle scivolare dalla carta: per una migliore aderenza comprimerle con una pezzuola pulita.

Direction for applying the decals: cut the required decals out of the sheet; dip the into a glass of clean water for about 10"; position the decals on the kit, letting them slide from the paper. For a better adesion, press them by means of a clean rag.

Påsatting av decalcer: klipp ut den decal som skall användas och doppa den i ett glas vatten under en 10". Sätt decalen på plats på modellen och låt den sakta glida av pappret. För att den skall sitta ordentligt, tryck till med en torr duk.



Anweisungen für Abziehbilder-Anbringung: Die benötigten Abziehbilder vom Blatt abscheiden, in ein Glas reines Wasser für etwa 10" eintauchen, auf das Modell legen und dann vom Papierbogen abnehmen. Um eine bessere Haftung zu erzielen, die Abziehbilder mit einem reinen Tuch andrücken.

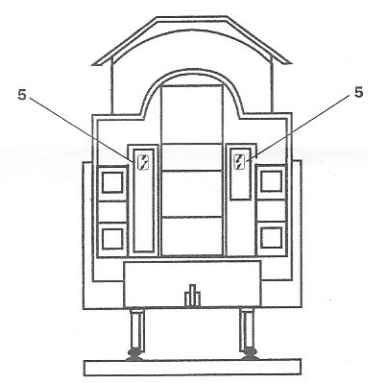
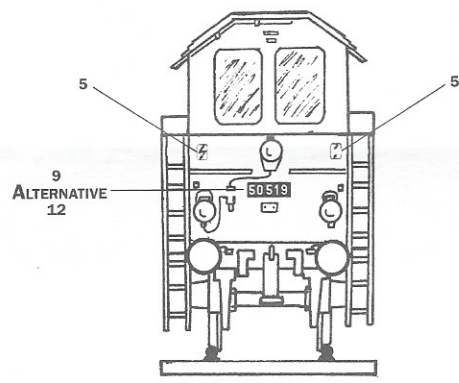
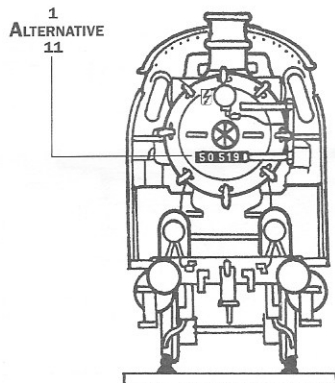
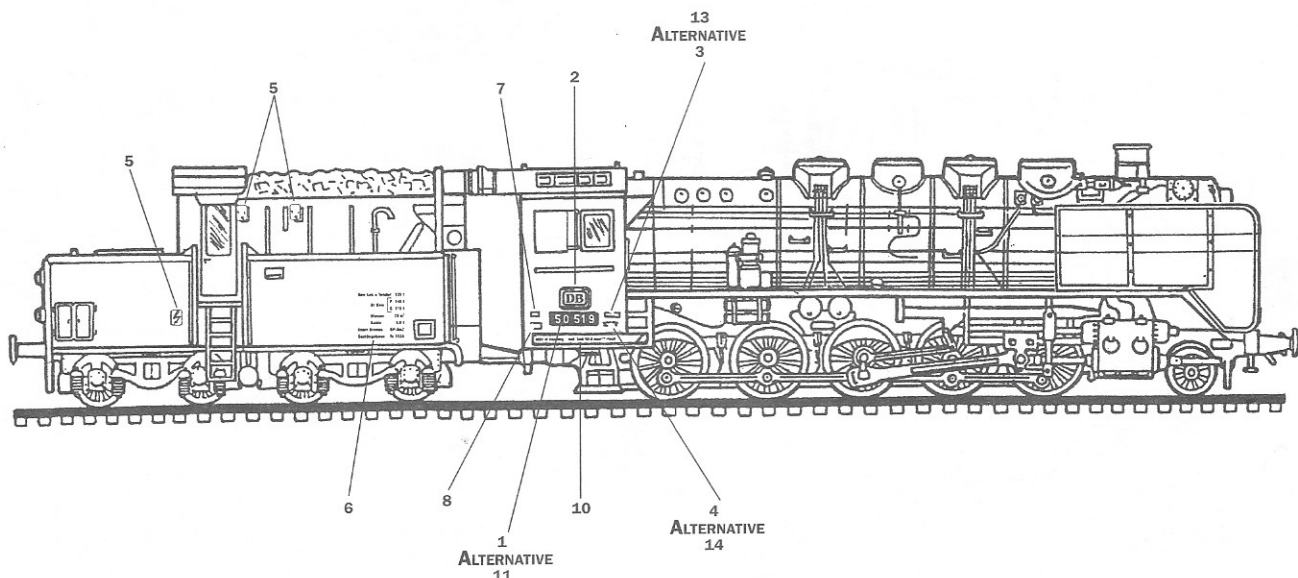
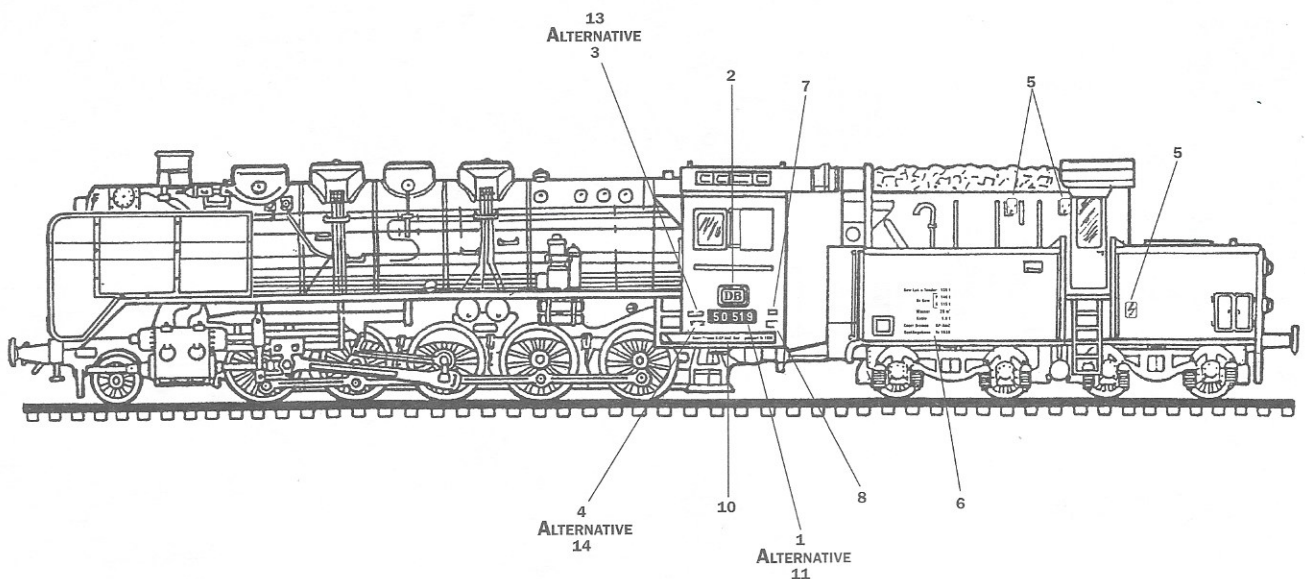
Instruction pour l'application des décalcomanies. Couper les décalcomanies choisies et les plonger environ 10" dans un peu d'eau propre. Les placer sur le modèle en les faisant glisser de leur feuille et presser avec un morceau de chiffon pour éliminer les bulles d'air.

Instrucciones Para la aplicación de las calcomanías: cortar las requeridas, sumergirlas en un recipiente de agua limpia durante 10", colocar las calcomanías sobre el modelo, haciéndolas deslizar sobre el papel. Para una mejor adherencia, presionarlas con un trapio limpio.

Transfers: knip het benodigde deel uit, dempel et ca. 10" onder water, oudt het transfer tegen het model en schuif het vanaf het papier op zijn plaats. Met een schoon doekje aandrukken.

デカール使用法: 台紙から、それぞれのマークを切り取ります。ぬるま湯に20秒くらいつけて、引き上げます。マークをすべらすようにして台紙からとり、指定の位置にはりつけてください。やわらかな布でマークを押して気泡を取ってください。マークには、かわかまで手をふれないでください。

Указания по применению декалей: Отрежьте нужную вам часть декалей от общего листа, поместите ее на 1/2 минуты в чистую воду, затем, выберите необходимое место на модели, переводите туда изображения, сдвигая его с бумажной основы. Для лучшего прилипания промакните декаль чистой тряпочкой.



**KIT No 8702 scale H0/1:87 - LOKOMOTIVE BR 50**

NAME NOME NOME NOM NOMBRE NAAM	ADDRESS INDIRIZZO ADRESSE ADRESSE DIRECCION ADRES
TOWN CITTA STADT VILLE CIUDAD GEMEENTE	POSTAL CODE C.A.P. POSTALEITZAHN CODE POSTALE CODIGO POSTAL POSTCODE
DEFECTIVE PARTS PARTI DIFETTOSE DEFEKTE TEILE PIECES DEFECTUEUSES PIEZAS DEFECTUOSAS DEFECTE ONDERDELEN	COUNTRY NAZIONE LAND PAYS PAIS LAND
PLACE OF PURCHASE ACQUISTATO PRESSO ORT DES KAUFES LIEU D'ACHAT LUGAR DE COMPRA PLAATS VAN AANKOOP	DATE OF BIRTH DATA DI NASCITA GEBURTSDATUM DATE DE NAISSANCE NACIDO/A EL GEBORTE DATUM

Retail Store  
 Neopico  
 Hyper Market  
 Grande Magazzino