

ACADEMY

HOBBY MODEL KITS

T-33A SHOOTING STAR



T-33A SHOOTING STAR

The Lockheed T-33A "Shooting Star" was the trainer version of the F-80 fighter. The fuselage of the F-80 was lengthened 38 inches and a second seat added under the lengthened canopy to become the T-33A trainer. It was America's first jet trainer and first entered service in 1948. The aircraft was powered by the GE or Allison J-33 turbojet. Maximum speed was 542 mph at 25,000 feet. Production continued until August 1959 after 5,691 T-33s had been delivered from factories in the U.S., Canada and Japan. The T-33A Trainer have taught many Air Force pilots basic fighter maneuvering skills; air combat tactics and low level flight skills. In addition to its use as a trainer, the T-33 has been used for such tasks as reconnaissance and drone controller, and in some countries even as a combat aircraft. The T-33 is one of the world's best known aircraft, having served with the air forces of more than 20 different countries for almost 40 years. Some planes are still in use throughout the world.

T-33A는 미국의 록히드사가 개발한 F-80 슈팅스타 전투기를 기본으로 하여 만들어진 제트훈련기로, F-80전투기의 동체길이를 약 38인치(약 96cm)가량 연장한 후 두번째 조종석과 대형화된 캐노피를 추가로 설치하여 훈련기의 역할을 수행할 수 있도록 한 기종이다. 미국 최초의 제트훈련기이기도 한 T-33은 1948년에 첫 운용이 개시되었으며, 제너럴 일렉트릭(혹은 앨리슨)제의 J-33형 터보제트 엔진에 의한 추진력으로 고도 약 2만 5천피트(약 7,620m)의 상공을 최고시속 542마일(약 872km)로 비행할 수 있었다. 1959년 8월에 생산이 종료될 때까지 총 5,691대의 T-33이 미국, 캐나다 및 일본의 조립 공장에서 제조되었으며, 여러나라 공군의 수많은 파일럿들이 공중전의 전술이나 저고도 비행기술과 같은 기본적인 전투기 동능력을 T-33을 통해 연마하였다. 또한 T-33은 훈련기로서의 원래 역할 외에도 드론(drone: 무인항공기)관제기나 사진정찰기와 같은 용도로도 곧잘 사용되었으며, 심지어 일부국가에선 전투용 항공기로 운용되기도 하였다. T-33은 전세계에서 가장 잘 알려진 항공기종 하나라 할 수 있으며, 20개국 이상의 각기 다른 공군에서 무려 40여년이상이나 쓰였을 만큼 항공역사에 뚜렷한 발자취를 남긴 걸작기이다. 또한 일부의 소수기체는 오늘날에도 여전히 사용되고 있기도 하다.

<T-33A SPECIFICATIONS>

- Length: 11.48m
- Wing span(without tip tanks): 11.85m
- Height: 3.53m
- Max. Weight: 6,802 kg
- Power plant : Allison J33-A turbojet (thrust : 5,400lb) × 1
- Max. Speed : 845Km/h
- Range : 1,610Km
- Service Ceiling : 13,715m

<T-33A 주요제원>

- 동체길이 : 11.48m
- 날개폭(연료탱크제외) : 11.85 m
- 높이 : 3.53m
- 최대이륙중량 : 6,802kg
- 동력원 : 앨리슨 J33-A 터보제트엔진(추력 5,400파운드) × 1
- 최대속도 : 시속 845km
- 항속거리 : 1,610km
- 실용상승고도 : 13,715m

<READ THIS BEFORE YOU BEGIN>

- Study the instructions before assembling. - Check the fit of each piece before cementing into place.
- Do not use too much cement to join parts. - Never use cement or paint near open flame.
- Open a window or make area well ventilated when cement or paint is in use.
- Tear up and throw away the empty plastic bags to avoid danger of suffocation for little children.

<ALLGEMEINE HINWEISE>

- Die Anordnung der Bauteile ist aus den Zeichnungen der Anleitung ersichtlich.
- Die Teile vor dem Verkleben ungeeignet zusammenhalten, um ihren paßsitz zu prüfen.
- Klebstoff nicht zu dick auftragen. - Klebstoff und Farben niemals in der Nähe einer Flamme verwenden.
- Während der Bemalung mit Spritzpistole oder Pinsel für frische Luftzufuhr, z.B. öffnen des Fensters, sorgen.
- Bausatz von kleinen Kindern fernhalten. Verhüten Sie, daß Kinder irgendwelche Bauteile in den Mund nehmen oder Plastiktüten über den Kopf ziehen.

■ 조립하기 전에

- 부품을 조립하기 전에 설명서를 잘 읽어본 후 조립한다.
- 접착하기 전에 부품을 맞추어 확인한 후 조립한다.

부품을 자를 때에는 칼이나 니퍼로 깨끗이 잘라준다.

-에나멜 페인트나 접착제를 사용할 때는 창문을 열어 환기를 시키고 화기를 멀리한다.

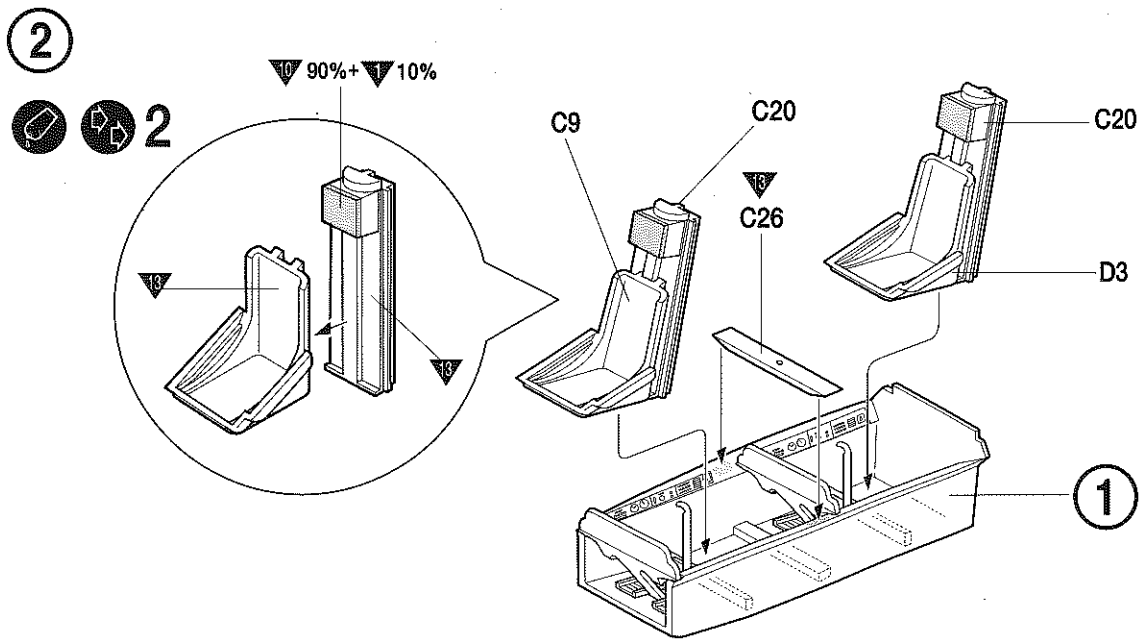
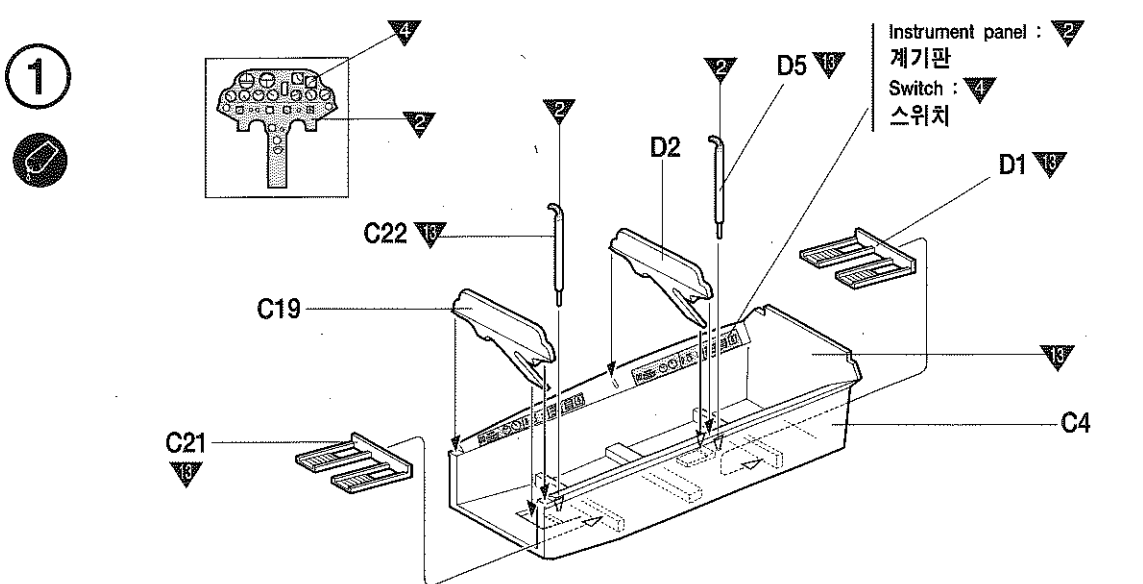
<LISEZ CE QUI SUIT AVANT DE COMMENCER LE MONTAGE>

- Etudier les schémas d'assemblage. - Contrôler que chaque pièce soit bien conforme avant de la coller à sa place.
- N'utilisez pas trop de colle pour réunir les pièces. - Ne laissez manipuler la colle ou peinture à proximité d'une flamme.
- Aérer soigneusement la pièce où vous peignez(ouvrez la fenêtre). - Après avoir sorti les pièces du sac en plastique, déchirer le sac afin d'éviter que les enfants ne le mettent sur la tête et ne s'étouffent.

〈組み立てる前に〉

- 組み立てる前に説明書をお読み下さい。 - 部品をランナーから切りはずす時は模型用ニッパーとカッターを使用します。
- 接着剤を少し少なめに使うことがきれいに仕上がるコツです。 - 接着する前に部品を合わせて確かめます。
- 接着剤や塗料を使用する時はときどき窓を開けて換気をお願いします。
- 組み立てた後の部高やビニール袋は小さな子供の手の届かない安全な所に保管して下さい。

- 접착제를 사용할 곳과 사용하지 않는 곳에 주의하고 너무 많이 바르지 않도록 한다.
- 사용 후 남은 부품은 어린 아이들의 손에 닿지 않도록 잘 처리한다.



잘라낸다.
Cuts parts.
Ciseaux
Schneiden
Pisag
recitare
Cortar
Zerschneiden

잘맞게
fit perfectly
Ni pas coller
Nicht kleben
No paper
Non incollare
Klebe nicht
Niet kleven

주의한다.
Optional parts
Option
Neuzubehörmöglichkeit
Etopson
Sicchio
Opcio
Heute

반대쪽도 조립한다.
Repeat for opposite side
Répétition de la page
Wiederholung für gegenüberliegende Seite

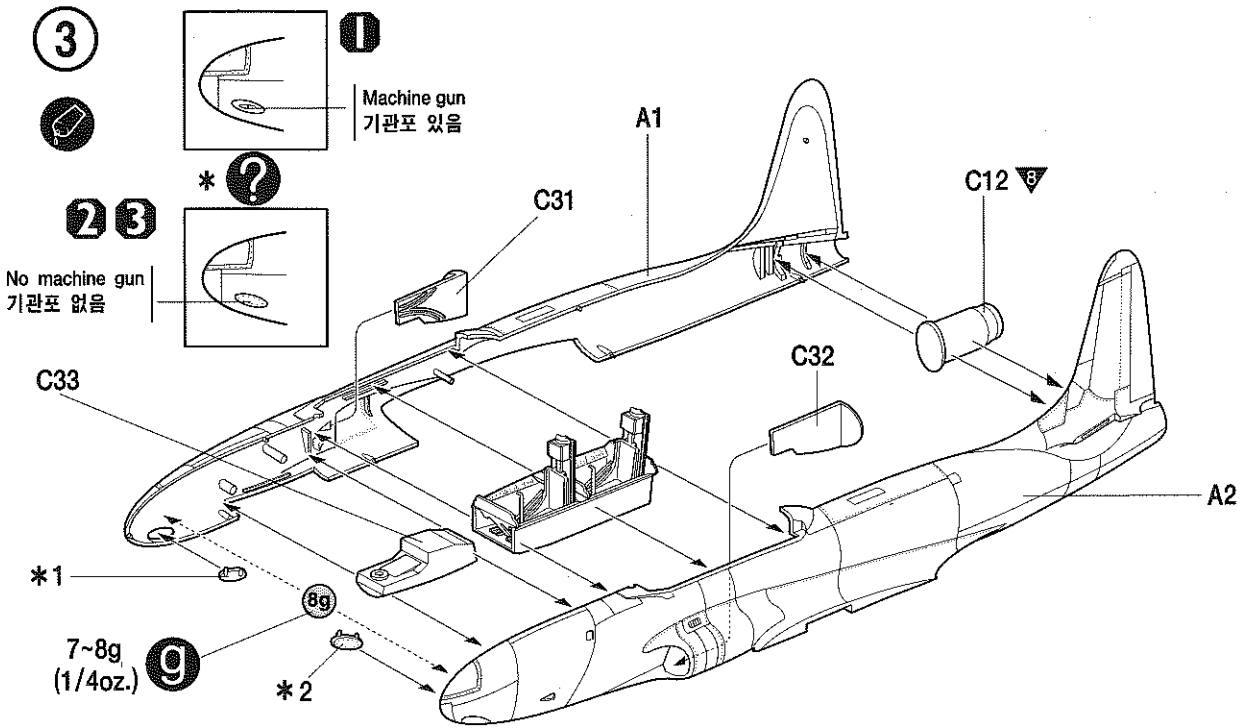
완성품을 보관한다.
Dress
Dico/companies
Abzählhold

구멍을 열어준다.
Make hole
Faire un trou
Öffnen

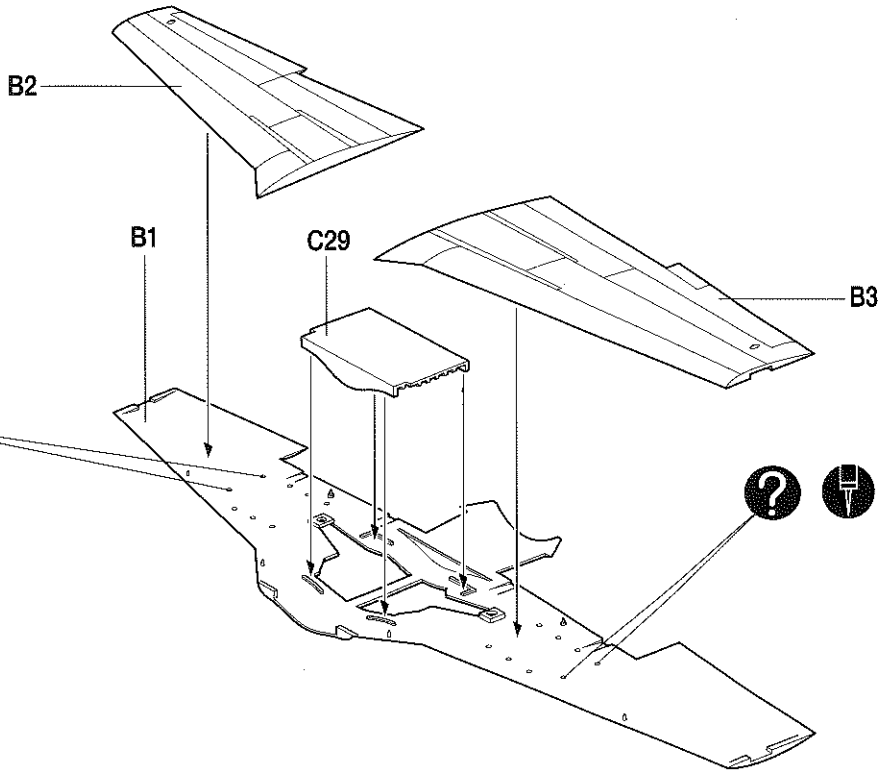
무게를 더한다.
Add weight
Laster
Gewicht

구멍이나 슬롯을 세척한다.
Use filter
Moyeur
Schleifen

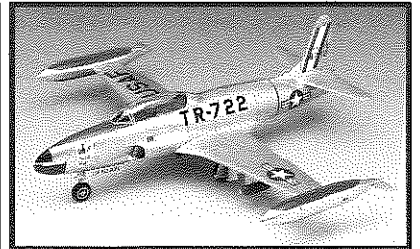
색상 및 판짜기 번호
Painting scheme number
Numero de la liste de peintures
Lackeschemanummer



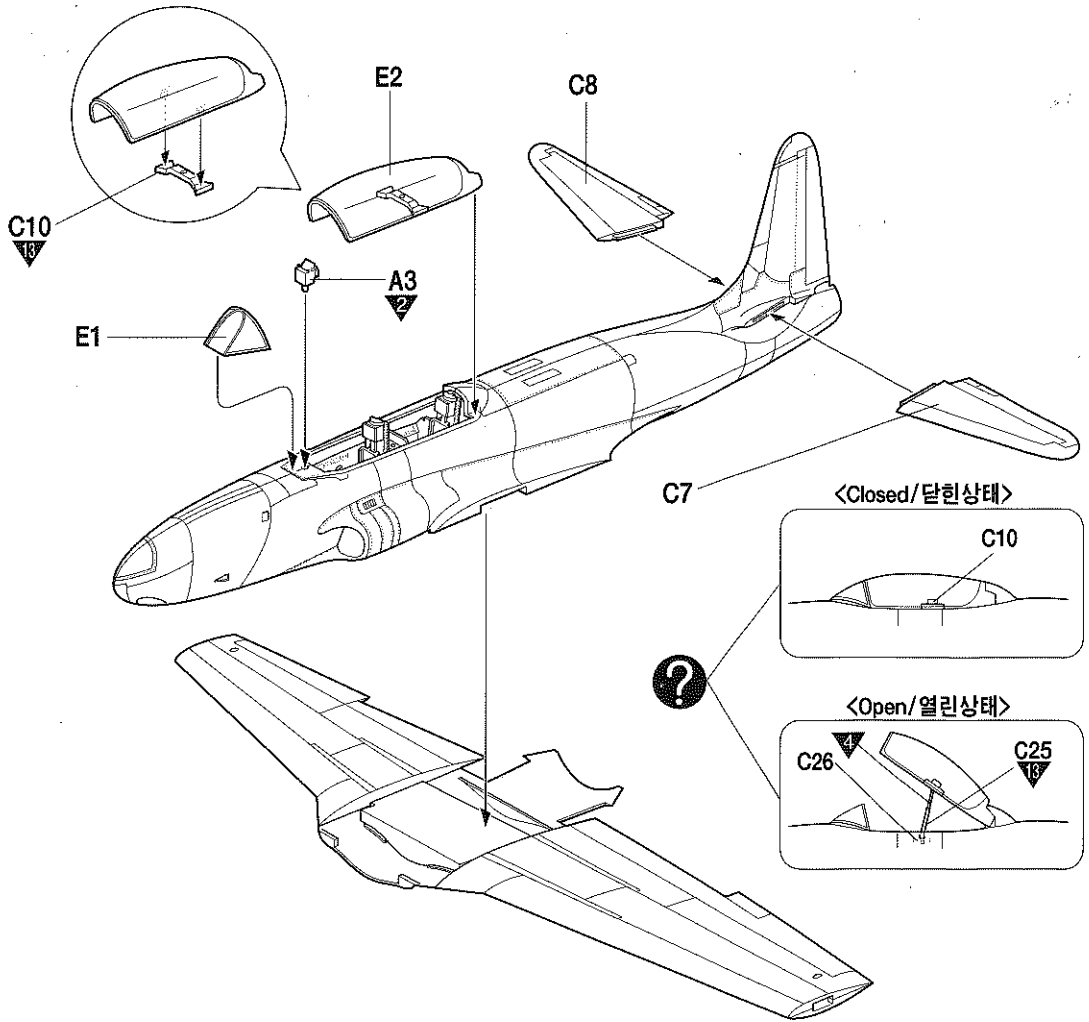
4



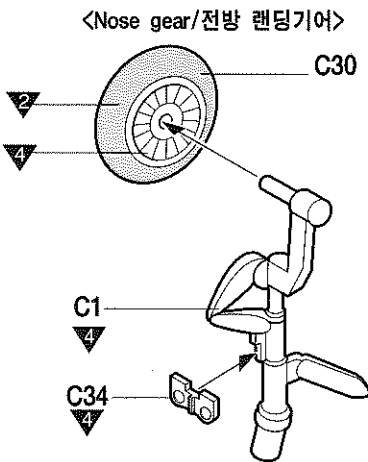
▽	FLAT WHITE	MATTWEIß	BLANC MAT	つや消しホワイト	무광 흰색
▽	FLAT BLACK	MATTSCHWARZ	NOIR MAT	つや消しブラック	무광 검정색
▽	RED	ROT	ROUGE	레드	유광 빨강색
▽	SILVER	SILBER	ARGENT	실버	은색
▽	GUNMETAL	METALLGRAU	GRIS ACIER	ガンメタル	건메탈
▽	CLEAR RED	ROT, REIN	ROUGE CLAIR	クリア레드	클리어 레드
▽	CLEAR BLUE	BLAU, REIN	BLEU CLAIR	클리어블루	클리어 블루



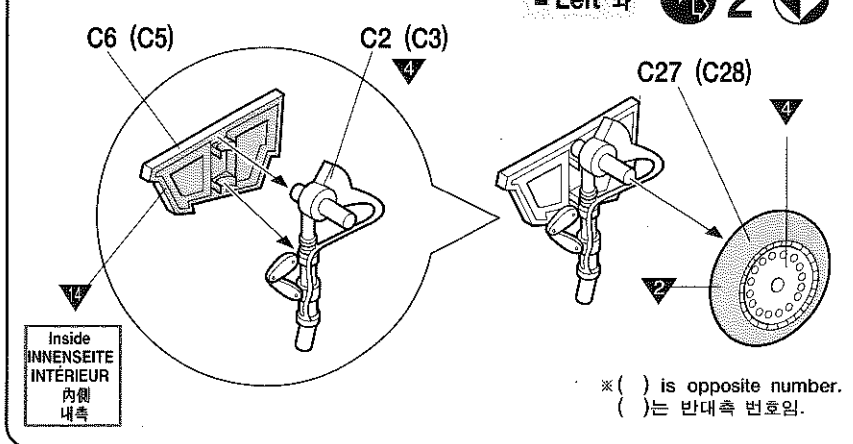
5



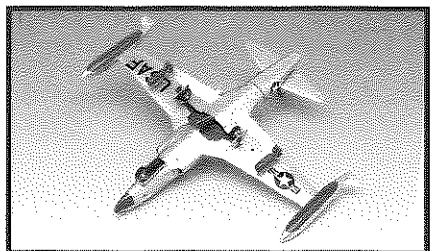
6



<Main gear/주 랜딩기어>



8 METALLIC GRAY	GRAUMETALLIC	GRIS MÉTAL	メタリックグレイ	흑철색
9 ORANGE	ORANGE	ORANGE	오렌지	오렌지
10 FLAT RED	MATTROT	ROUGE MAT	つや消しレッド	무광 빨강색
11 OLIVE DRAB FS 34087	BRAUNOLIV	VERT OLIVE	올리브드라브	국방색
12 AIRCRAFT GRAY FS 16473	FLUGZEUGGRAU	GRIS AVION	에어크래프트그레이	에어크래프트그레이
13 DARK GULL GRAY FS 36231	DUNKELMÖWENGRAU	GRIS MOUETTE FONCÉ	다크갈그레이	다크 걸 그레이
14 YELLOW GREEN FS 33481 (DYE/INK/PAINT YELLOW)	GRÜNGELB	VERT JAUNE	イエローグリーン	옐로우 그린



7

* Inside
INNENSEITE
INTÉRIEUR
내측
내쪽

<Main gear 주랜딩기어>

Left 좌

?

* Flap up/올린상태

<Flap down/내린상태>

?

<Flap up/올린상태>

?

* C13

C17

C23

* C15

C14

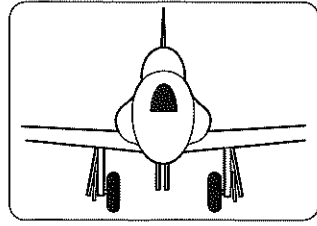
<Nose gear
전방랜딩기어>

<Main gear 주랜딩기어>
Right 우

* C16

* C18

* C24



8

Left 좌

G19 (16)

F5 (F6)

F1 (F3)

F2 (F4)

G18 (17)

※ () is opposite number.
()는 반대측 번호임.

9

G20

C35

G15

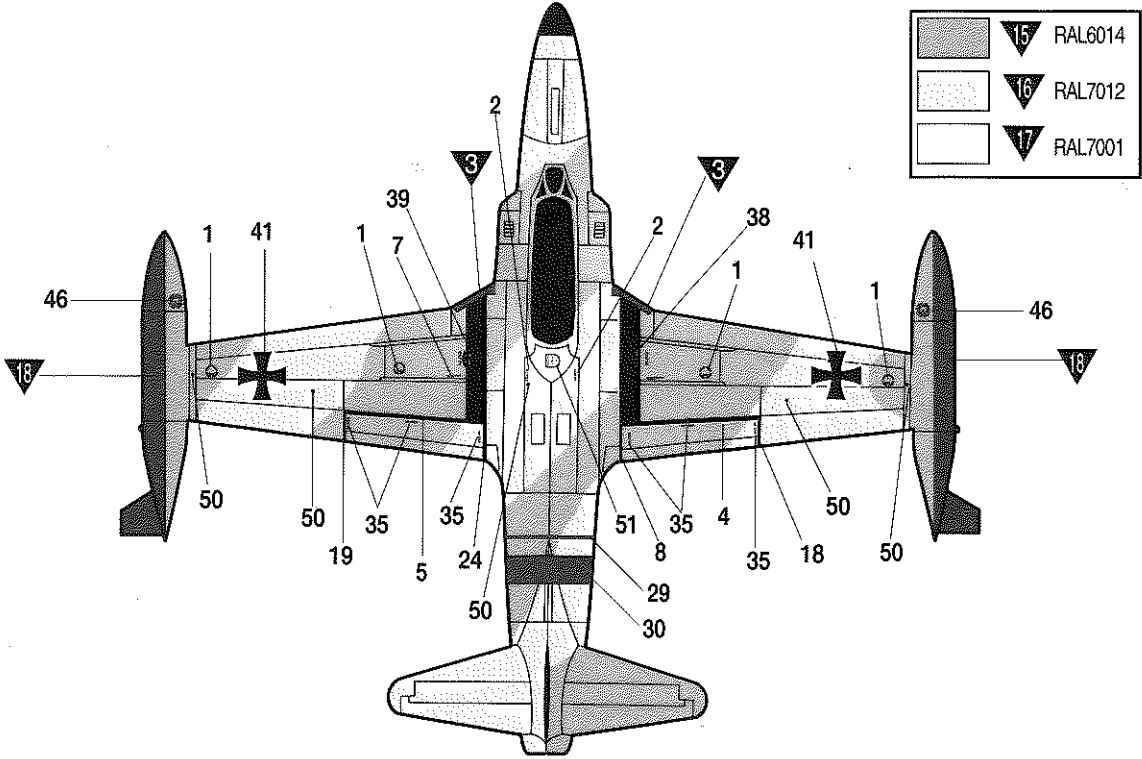
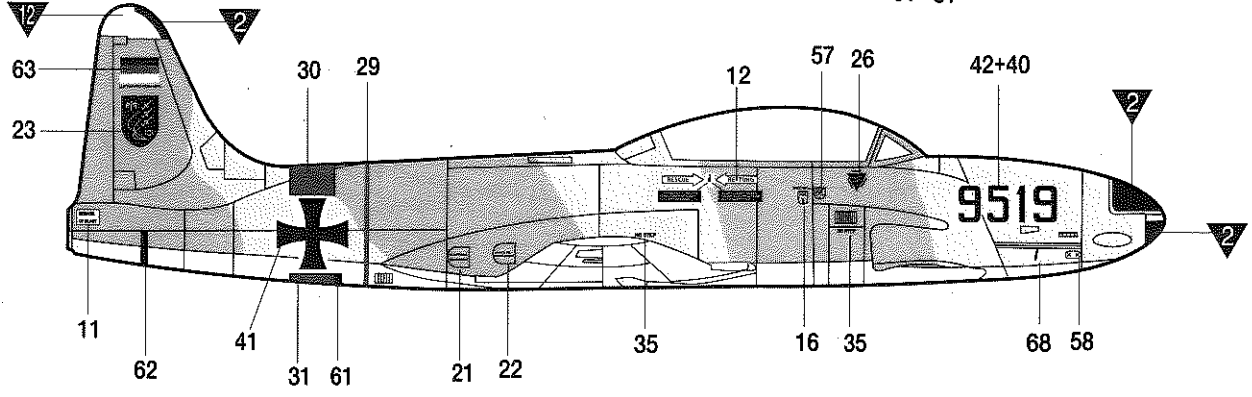
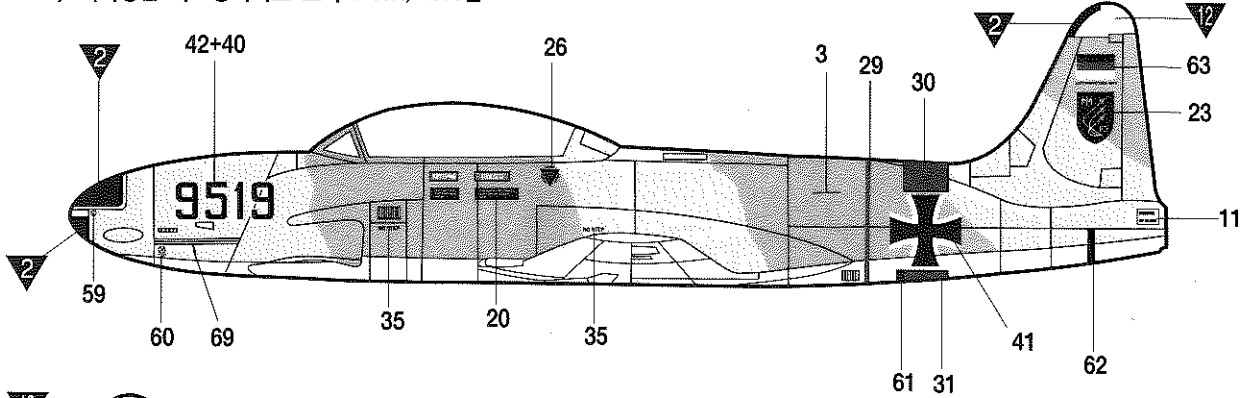
15 OLIVE GREEN RAL 6014	GELBOLIV (OLIV GRÜN) RAL 7011	VERT OLIVE	オリーブグリーン	올리브 그린
16 BLUE GRAY RAL 7012	BASALTGRAU (BLAU GRAU) RAL 7001	GRIS BLAU	블루 그레이	블루 그레이
17 SILVER GRAY RAL 7001	SILBERGRAU	GRIS ARGENT	실버 그레이	실버 그레이
18 LIGHT ORANGE RAL 2005	LECHT ORANGE	ORANGE CLAIR	라이트 오렌지	라이트 오렌지
19 BLACK	SCHWARZ	NOIR	블랙	유광검정색

T-33A SHOOTING STAR

#2185 / F1017
1/48th Scale

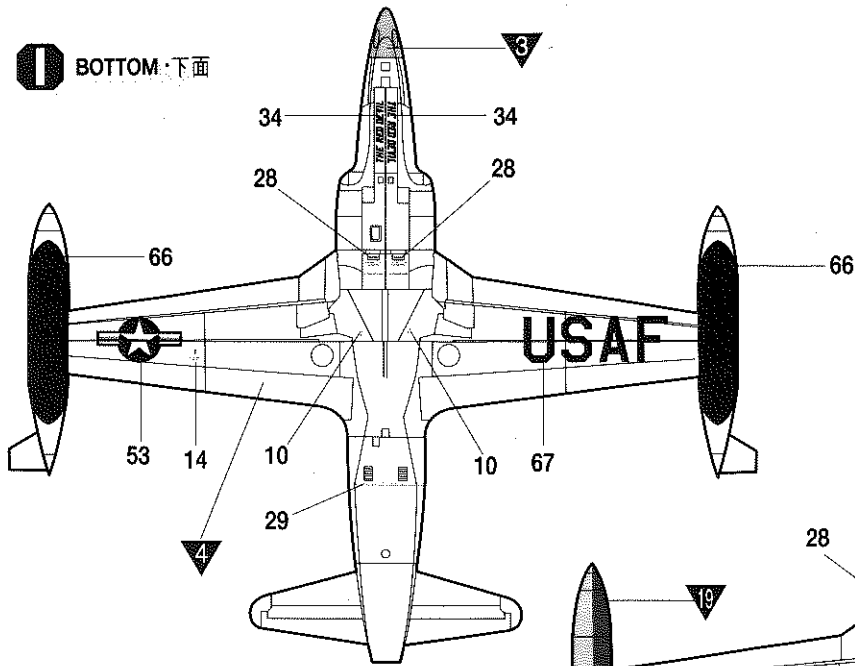
Painting & Decal placement 색칠 및 전사지 붙이기

3 T-33A, WaSLw 10, West German Air Force, 1973
구 서독공군 제10병기학교 소속 T-33A, 1973년

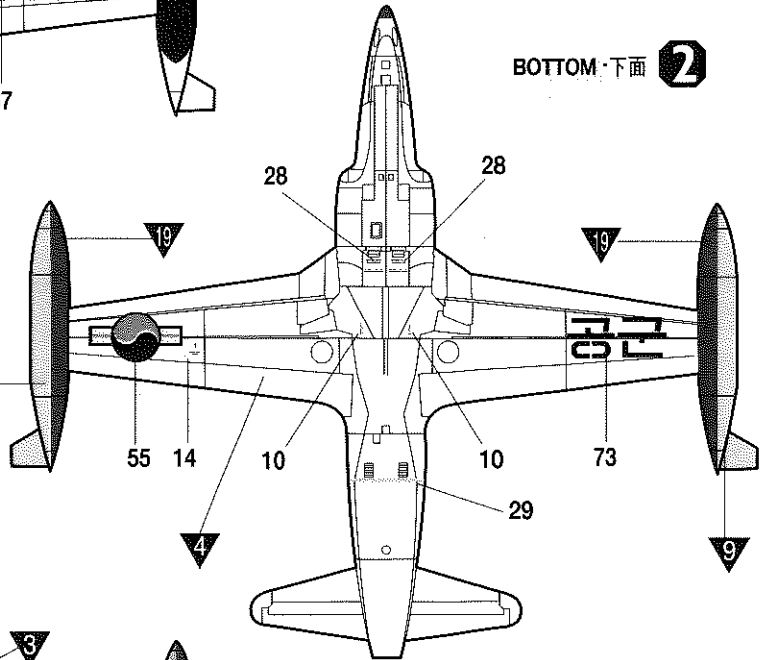


	15	RAL6014
	16	RAL7012
	17	RAL7001

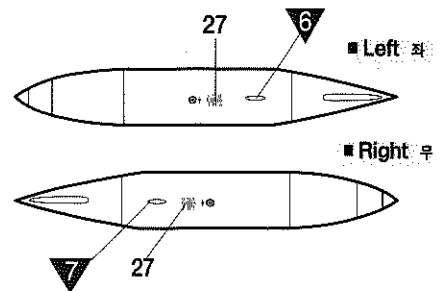
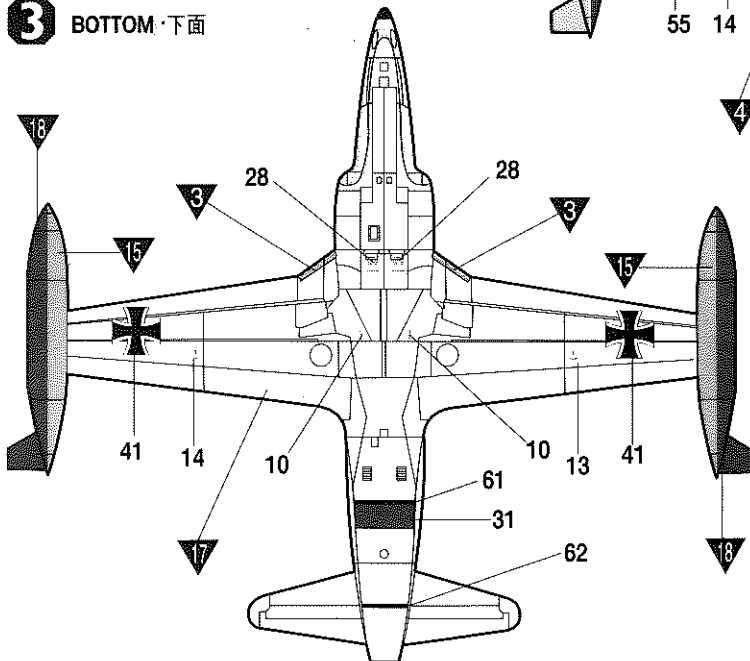
1 BOTTOM · 下面



2 BOTTOM · 下面



3 BOTTOM · 下面

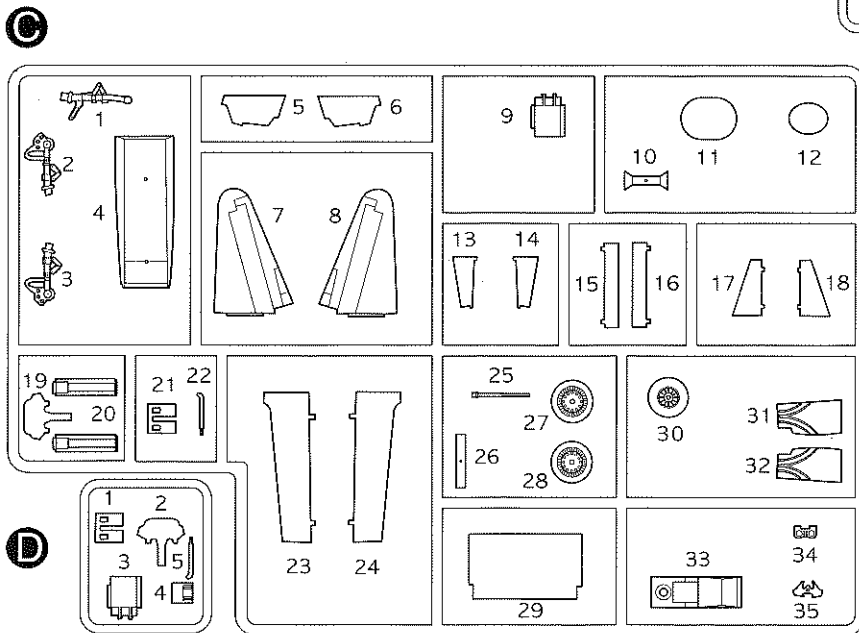
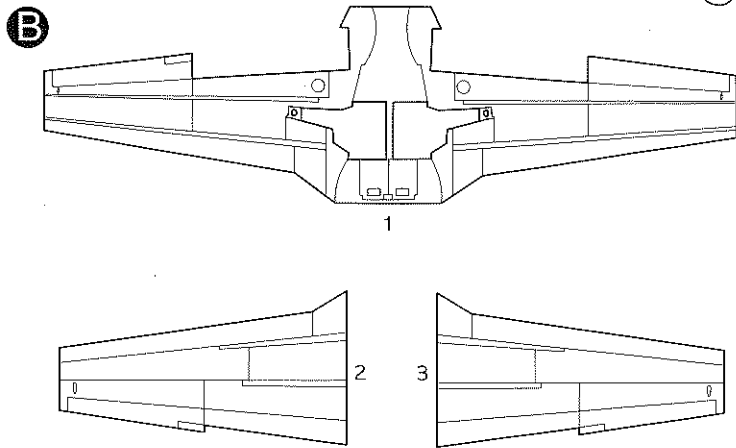
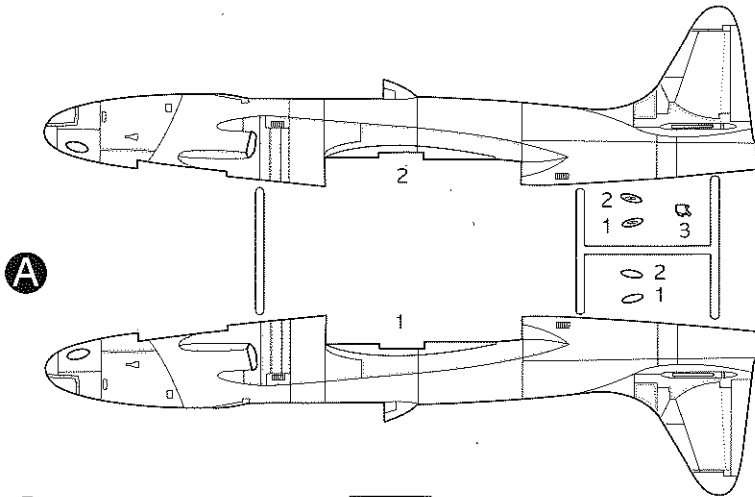


- 직매점 겸 A/S센터 대치동:552-9293, 삼선교:742-9293, 양재동:575-9997, 용산:796-1214
- A/S센터 본사:906-7000 (교환 147), 중대문:746-9293, 천호동:473-8293
- 총판점 겸 A/S 센터 강남아카데미:485-6864, 강북아카데미:762-0980, 경기아카데미:(0343)458-5591,
 노원아카데미:907-0940, 대구아카데미:(053)744-9293,
 양천아카데미:691-7108, 부산아카데미:(051)293-7449,
 080-969-7000
- ♣ 고객상담문의 : http://www.academy.co.kr
- 홈페이지 http://www.academyhobby.com



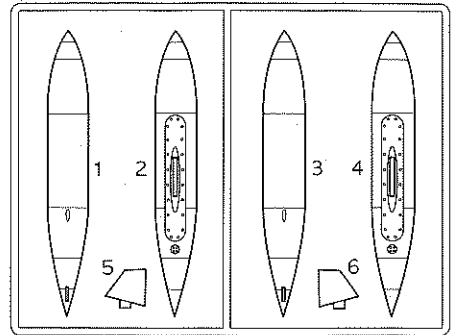
ACADEMY PLASTIC MODEL CO., LTD.
 273-64, Suyu-dong, Kangbuk-gu, Seoul, Korea
 TEL:82-2-908-7000 FAX:82-2-997-3003

■ Parts Locating Diagram 부품도



D

F



■ Unused parts

Nicht verwenden

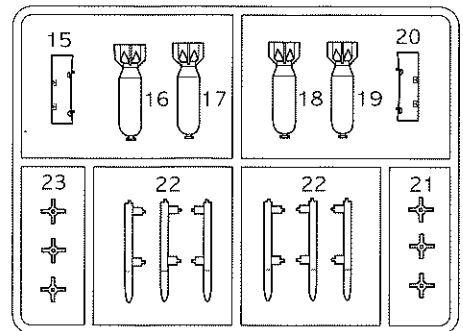
Pièces non utilisées

不要部品

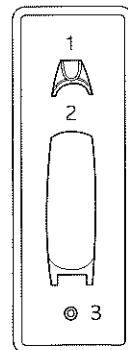
불필요 부품

: C11, D4 E3, G21, G22, G23

G



E



- Clear part
- durchsichtige Teil
- La pièce transparente
- 透明部品
- 투명부품

■ 직매점 겸 A/S센터: 광배동:552-9293, 삼선교:742-9293, 수유동:902-9293

양재동:575-9997, 동산:796-1214, 아셈하비센터:6002-6293

■ A/S센터:

본사:908-7000(교합147), 동대문:745-9293, 전호동:473-9293

■ 총판점 겸 A/S센터: 강남아카데미:485-6884, 강북아카데미:762-0980, 노원아카데미:907-0940, 양천아카데미:691-7108

경기아카데미:(031)458-5591, 부산아카데미:(051)293-7449, 대구아카데미:(053)744-9293

☎ 고객 상담 문의 : 090-969-7000

☎ 홈페이지 : http://www.academyhobby.com

ACADEMY HOBBY MODEL KITS

ACADEMY PLASTIC MODEL CO., LTD.
273-64, Suyu-dong, Kangbuk-gu, Seoul, Korea
TEL:82-2-908-7000 FAX:82-2-997-3003