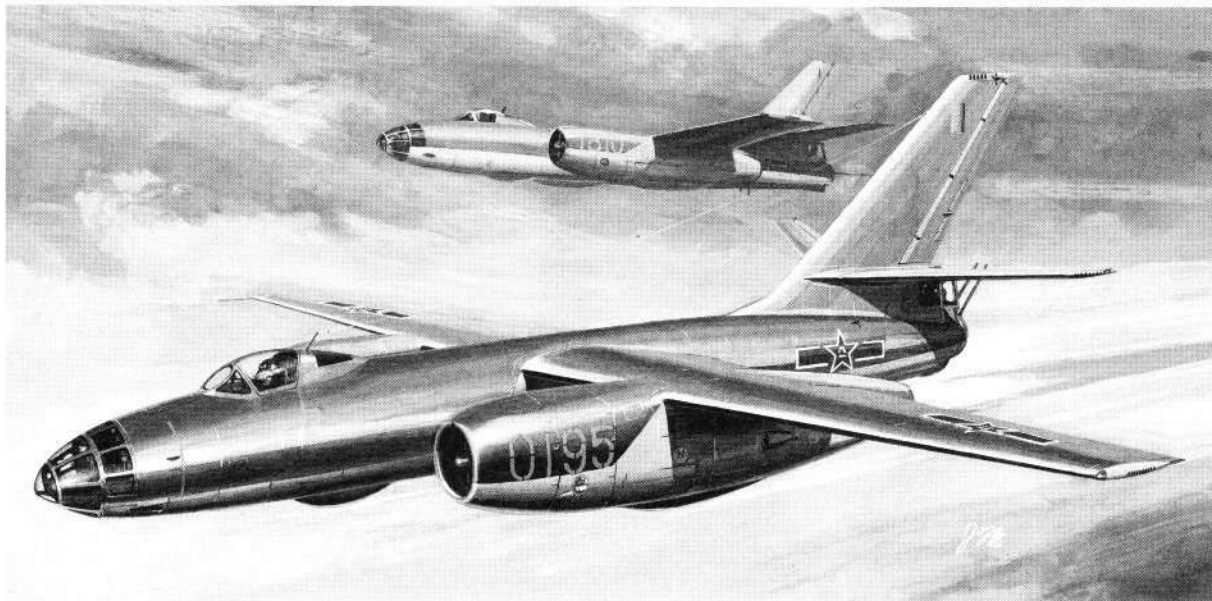


ILYUSHIN IL-28 BEAGLE

1/100th SCALE
コンバットプレーンシリーズNO.1
イリュージン IL-28 ビーグル



世界でもっとも多く生産されたジェット爆撃機といわれるのが旧ソ連の開発したイリュージンIL-28ビーグルです。就役は1950年。クリモフ製VK-1ターボジェットエンジン2基を装備した機体は、胴体中央の爆弾倉に最大3000kgまでの爆弾が搭載でき、戦術核兵器の搭載も可能でした。その他にも機首と後部銃座にNR-23型23mm機関砲を2門ずつ計4門装備。スピードこそマッハ1に満たなかったものの、高い実用性が評価され、ワルシャワ条約加盟各国などで幅広く配備されました。輸出されたのは1000機を超え、中国でも数千機がライセンス生産されたと言われています。旧ソ連軍で退役した後も、一部の国では21世紀まで使用されていました。

Die Sowjetische Ilyushin IL-28 war einer der meistproduzierten Düsenbomber der Welt. Mit 2 Klimov VK-1 Düsentriebwerken ausgerüstet, hatte der IL-28 Bomber eine maximale Waffenzuladung von 3.000kg und konnte taktische Nuklearwaffen tragen. Als feste Bewaffnung besaß die Ilyushin 4 23mm NR-23 Kanonen, je 2 im Heck und vorne. Obwohl ihre Höchstgeschwindigkeit Mach 1 nicht erreichte, wurde sie wegen hoher Zuverlässigkeit und Vielseitigkeit verbreitet von den Nationen des Warschauer Paktes eingesetzt, mehr als 1.000 Einheiten wurden exportiert. Man nimmt an, dass einige tausend Flugzeuge in China unter Lizenz gebaut wurden. Sie wurde von der Sowjetischen Luftwaffe außer Dienst gestellt, die IL-28 wird aber von den früheren Verbündeten der Sowjets weiterhin eingesetzt.

The Soviet Union Ilyushin IL-28 was one of the most mass produced jet bombers in the world. Equipped with two Klimov VK-1 turbojet engines, the IL-28 jet bomber had a maximum armament-payload of 3,000kg and was capable of carrying tactical nuclear weapons. For fixed armament, the Ilyushin featured four 23mm NR-23 cannons, with 2 placed in the rear and two up front. Although having a maximum speed of less than Mach 1, due to excellent reliability and versatility it was widely used by nations of the Warsaw Treaty, with more than 1,000 units exported. It is also believed that a few thousand planes were produced under license in China. Despite retirement from service with the Soviet airforce, the IL-28 continues to be used by former Soviet aligned nations.

L'Ilyushin IL-28 soviétique fut l'un des bombardiers à réaction les plus produits au monde. Equipé de deux réacteurs Klimov VK-1, l'IL-28 pouvait emporter 3.000kg d'armement dont des charges nucléaires tactiques. L'armement fixe était constitué de quatre canons de 23mm NR-23, deux à l'avant et deux à l'arrière. Bien que sa vitesse maximale n'atteigne pas Mach 1, du fait de sa polyvalence et de sa fiabilité il fut employé par les armées du Pacte de Varsovie, plus de 1.000 exemplaires étant exportés. On pense que quelques milliers furent également produits sous licence en Chine. Bien que retiré du service de l'armée de l'air soviétique, il continue à servir dans d'autres nations de l'ex-bloc soviétique.

注意

- 工具の使用には十分注意してください。特にナイフ、ニッパーなどの刃物によるケガや事故に注意してください。
- 接着剤や塗料を使用する前にそれぞれの注意書きをよく読み、指示に従って正しく使用し、使用する時は換気に十分注意してください。
- 小さなお子様のいる所での工作はやめてください。小さな部品の飲み込みや、ビニール袋をかぶつての窒息などの危険な状況が考えられます。

CAUTION

- When assembling this kit, tools including knives are used. Extra care should be taken to avoid personal injury.

●Read and follow the instructions supplied with paint and/or cement, if used (not included in kit). Use plastic cement and paints only.

- Keep out of reach of small children. Children must not be allowed to suck any part, or pull vinyl bag over their head.

VORSICHT

●Beim Zusammenbau dieses Bausatzes werden Werkzeuge einschließlich Messer verwendet. Zur Vermeidung von Verletzungen ist besondere Vorsicht angebracht.

- Wenn Sie Farben und/oder Kleber verwenden (nicht im Bausatz enthalten), beachten und befolgen Sie die dort beiliegenden Anweisungen. Nur Klebstoff und Farben für Plastik verwenden.
- Bausatz von kleinen Kindern fernhalten. Verhü-

ten Sie, daß Kinder irgendwelche Bauteile in den Mund nehmen oder Plastiktüten über den Kopf ziehen.

PRECAUTIONS

●L'assemblage de ce kit requiert de l'outillage, en particulier des couteaux de modélisme. Manier les outils avec précaution pour éviter toute blessure.

●Lire et suivre les instructions d'utilisation des peintures et ou de la colle, si utilisées (non incluses dans le kit). Utiliser uniquement une colle et des peintures spéciales pour le polystyrène.

- Garder hors de portée des enfants en bas âge. Ne pas laisser les enfants mettre en bouche ou sucer les pièces, ou passer un sachet vinyl sur la tête.

PAINTING & APPLYING DECALS

塗装指示のマークです。タミヤカラーのカラーナンバーで指示しました。 This mark denotes numbers for Tamiya Paint colors.

AS-14 ● オリーブグリーン (USAF) / Olive Green (USAF) / Olivgrün (USAF) / Vert Olive (USAF)

AS-19 ● インターミディエイトブルー (US NAVY) / Intermediate Blue (US NAVY) / Mittelblau / Bleu intermédiaire

AS-12 ● シルバーメタル / Bare-Metal Silver / Blank-Metall Silber / Métal Nu

XF-1 ● フラットブラック / Flat black / Matt Schwarz / Noir mat

XF-4 ● イエローグリーン / Yellow green / Grüngelb / Vert jaune

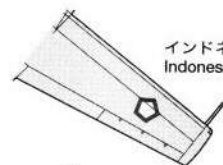
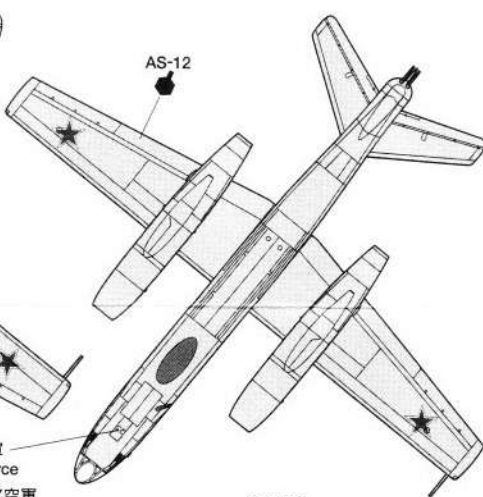
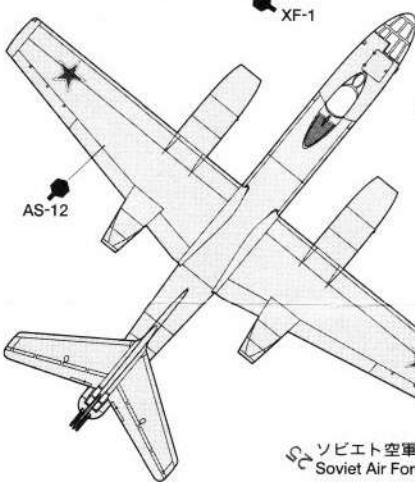
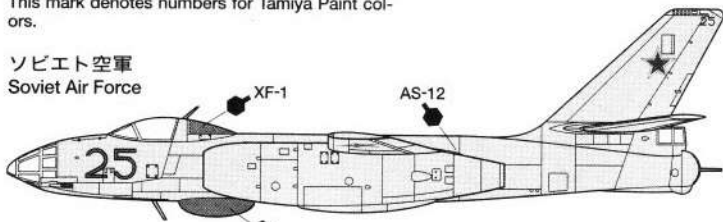
XF-7 ● フラットレッド / Flat red / Matt Rot / Rouge mat

XF-56 ● メタリックグレイ / Metallic grey / Grau-Metallic / Gris métallisé

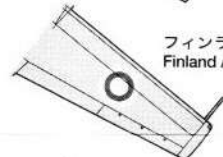
XF-61 ● ダークグリーン / Dark green / Dunkelgrün / Vert foncé

XF-63 ● ジャーマングレイ / German grey / Deutsches Grau / Gris Panzer

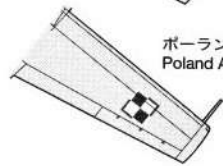
ソビエト空軍
Soviet Air Force



インドネシア空軍
Indonesia Air Force



フィンランド空軍
Finland Air Force

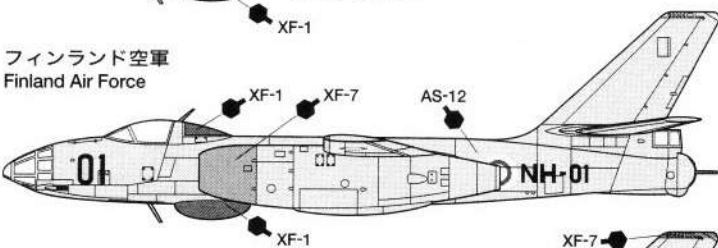


ポーランド空軍
Poland Air Force

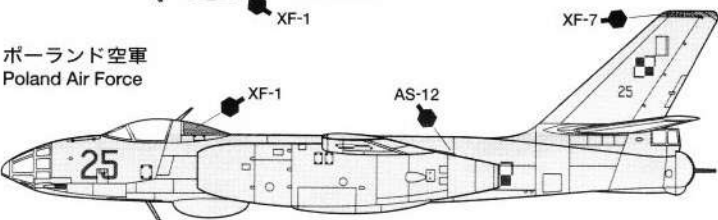
インドネシア空軍
Indonesia Air Force



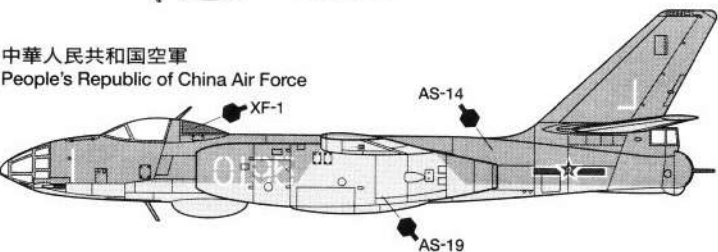
フィンランド空軍
Finland Air Force



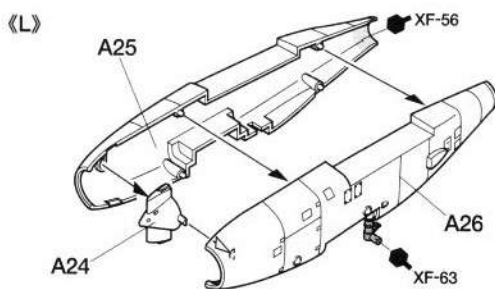
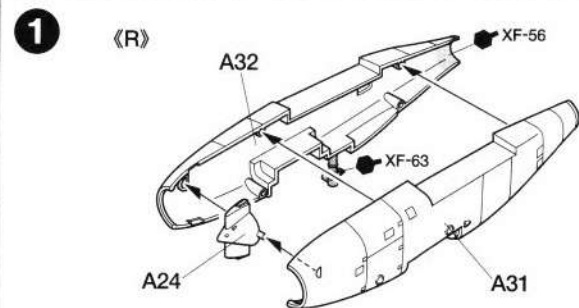
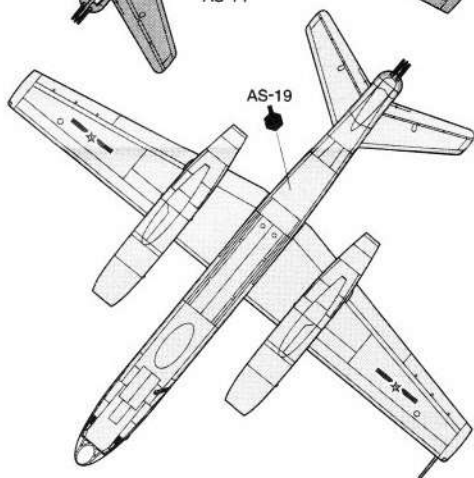
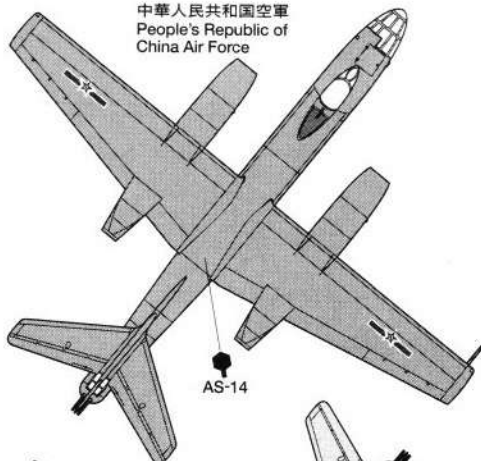
ポーランド空軍
Poland Air Force

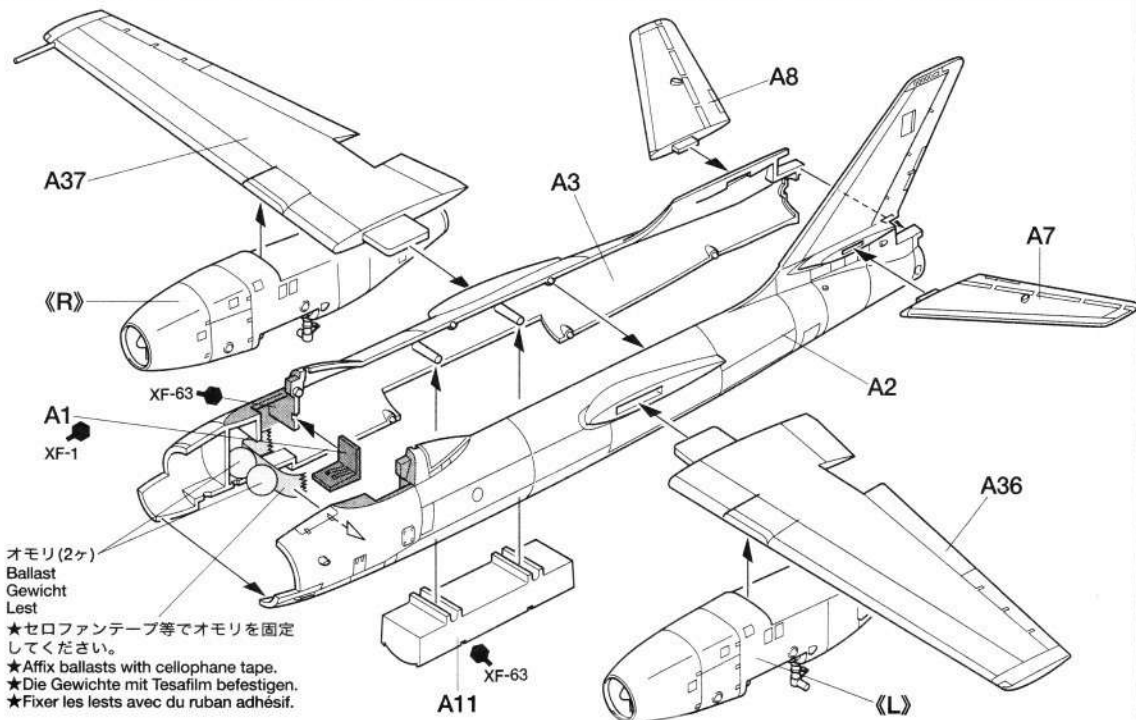
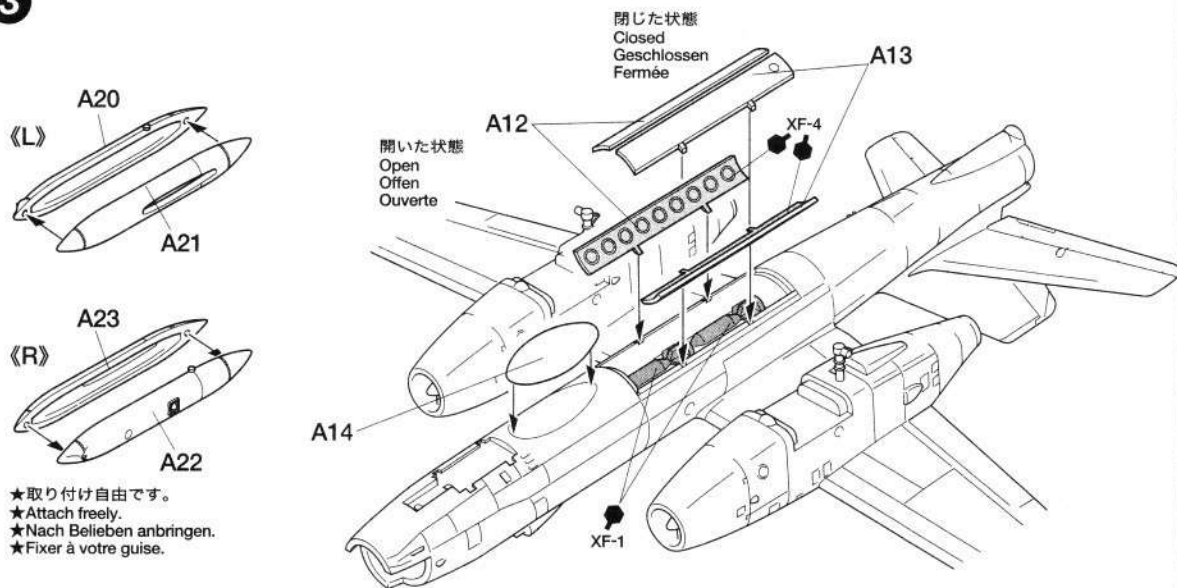


中華人民共和国空軍
People's Republic of China Air Force

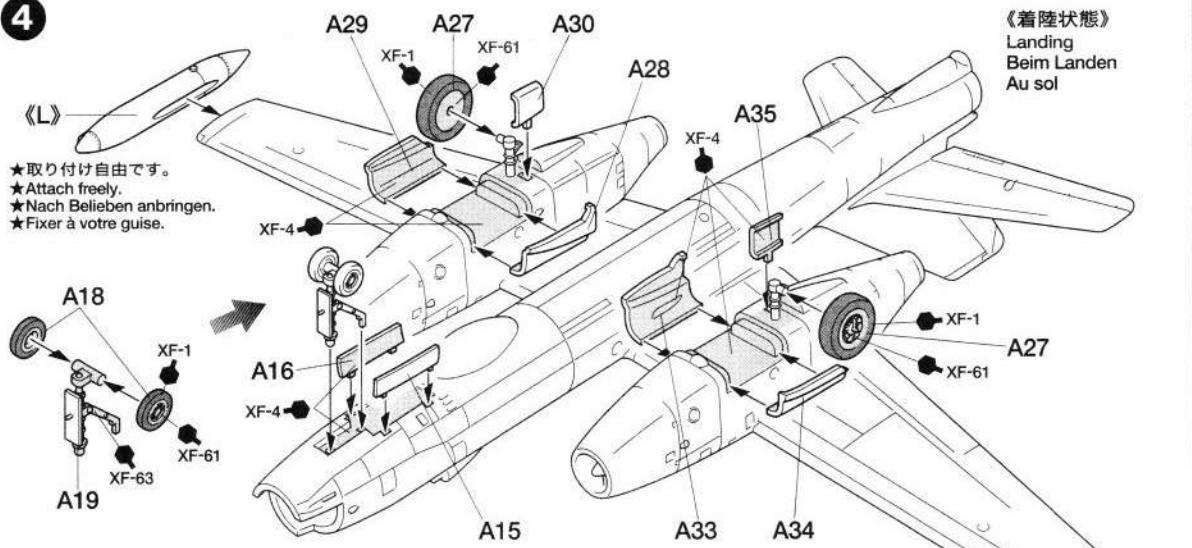


中華人民共和国空軍
People's Republic of China Air Force



2**3**

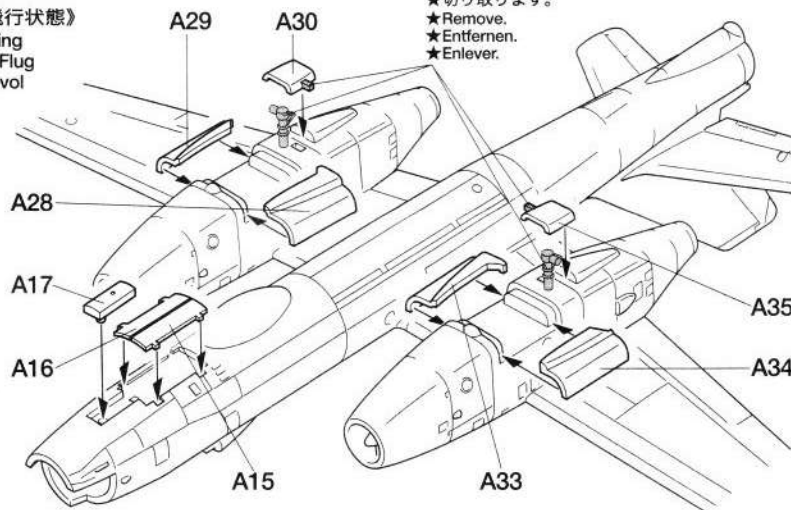
4



《着陸状態》
Landing
Beim Landen
Au sol

- ★取り付け自由です。
★Attach freely.
★Nach Belieben anbringen.
★Fixer à votre guise.

《飛行状態》
Flying
Im Flug
En vol

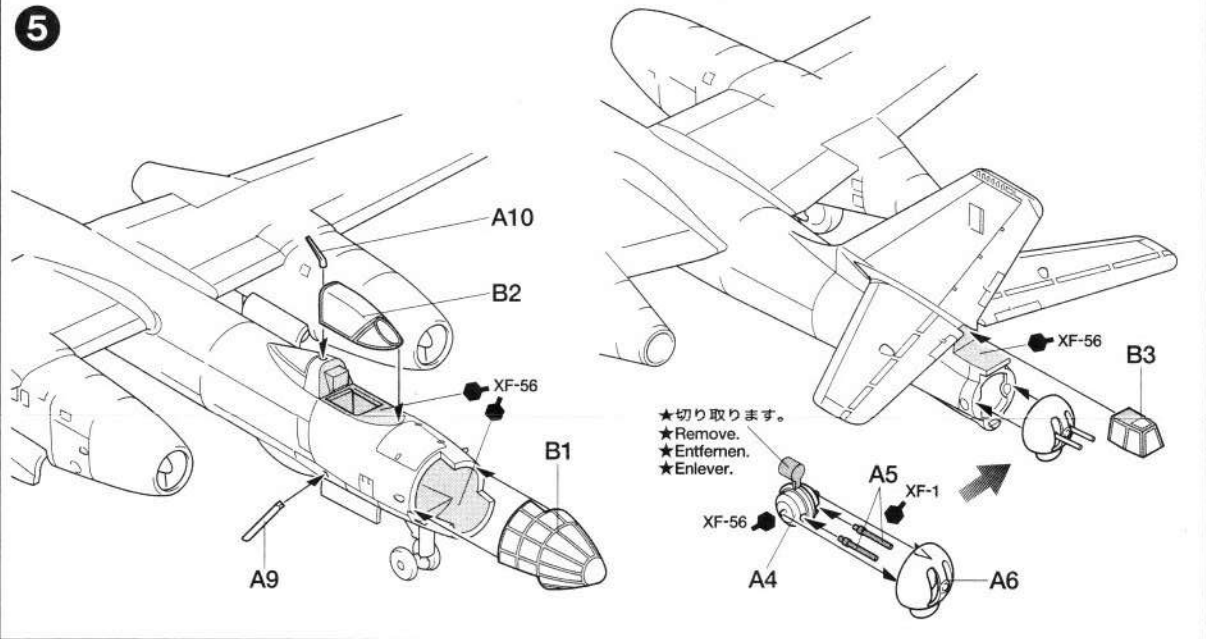


- ★切り取ります。
★Remove.
★Entfernen.
★Anlever.

《R》

- ★取り付け自由です。
★Attach freely.
★Nach Belieben anbringen.
★Fixer à votre guise.

- ★脚部品は接着剤が乾くまで
さわらないでください。
★Wait until cement has hardened.
★Warten Sie, bis der Kleber
fest ist.
★Attendre la prise de la colle.



AFTER MARKET SERVICE CARD

When purchasing Tamiya replacement parts, please take or send this form to your local Tamiya dealer so that the parts required can be correctly identified and supplied. Please note that specifications, availability and price are subject to change without notice.

Parts code	ITEM 61601
0446060	A Parts
9336076	B Parts
9506002	Weight (1 pc.)
9496061	Decal
1056310	Instructions

《郵便振替のご利用法》

郵便局の払込用紙の通信欄にこのカードを参考にITEM番号、スケール、製品名、部品名、数量を必ずご記入ください。振込人住所欄には電話番号もお書きいただき、口座番号・00810-9-1118、加入者名・田宮模型でお振込ください。この時かかる振り込み手数料はお客様負担となります。

ILYUSHIN IL-28 BEAGLE

1/100th SCALE
コンパクトフライングシリーズNO.1

イリュージン IL-28 ビーグル

部品をなくしたり、こわした方は、下のステッカーが貼られたカスタマーサービス取次店でご注文いただけます。当社カスタマーサービスに直接ご注文する場合は、このカードの必要部品を○でかこみ代金を現金書留または、定額小為替(100円以下は切手可)と一緒に申し込みにください。なお、ご送金にはタミヤカードや郵便振替もご利用いただけます。

《お問い合わせ電話番号》

静岡 054-283-0003

東京 03-3899-3765 (静岡へ自動転送)

営業時間：平日▶8:00~20:00 土、日、祝日▶8:00~17:00

★上記の価格は予告なく変更となる場合があります。

タミヤカスタマーサービス取次店

パーツの
お取り寄せに
大変便利な
お店です。



Aパーツ	350円	0446060
Bパーツ	190円	9336076
おもり (1個)	150円	9506002
マーク	200円	9496061
説明図	150円	1056310

For Japanese use only!

ITEM 61601

住所	<input type="text"/>	<input type="text"/>	<input type="text"/>	<input type="text"/>	<input type="text"/>
電話 ()	<input type="text"/>	<input type="text"/>	<input type="text"/>	<input type="text"/>	<input type="text"/>
氏名	<input type="text"/>				

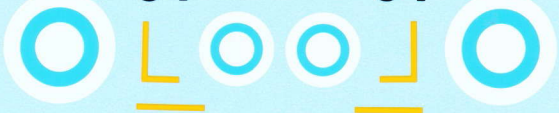
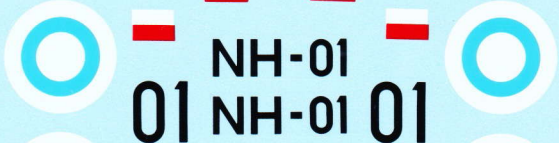
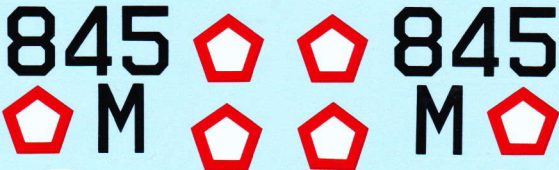
6604

TAMIYA
株式会社タミヤ
静岡市恵田原3-7 〒422-8610

61601 1/100 Ilyushin IL-28 Beagle (1056310)



45 45 25 25 25 25



0195 0195



25 25 25