



1:72 Messerschmitt Me262A-2A

A03090 SCALE MODEL CONSTRUCTION KIT | Wingspan: 174mm Fuselage Length: 148mm | Two Decal Schemes Included

EN The Messerschmitt Me262 was the world's first operational jet powered fighter aircraft. Its design had actually started before the beginning of the Second World War, but it wasn't until the war started to turn against the Nazi regime that the development work was speeded up. Problems with the new axial-flow turbojet engines as well as interference from the German hierarchy delayed the project still further, but by April 1944 when the machine was finally introduced into service it was a giant leap forward in flight performance over contemporary piston engine fighters. Using its advanced aerodynamic design as well as the powerful twin turbojets, the Me262 had incredible straight line performance. It was able to out accelerate anything the Allies had and its four 30mm cannons also packed a devastating punch. However, although fast, the Me262 had a short range and was vulnerable to agile Allied fighters during take-off and landing with many losses taking place as the jets came into land. Used also as a light bomber and as a radar equipped 2-seat night fighter, by the war's end the Me262 had been responsible for 542 Allied kills,

FR Le Messerschmitt Me262 était le premier chasseur opérationnel à moteur à réaction. On avait effectivement commencé sa conception avant le début de la Deuxième Guerre mondiale mais ce n'est que lorsque le cours de la guerre se retourna contre le régime nazi que le travail de développement fut accéléré. Les problèmes avec les nouveaux turbo réacteurs axiaux ainsi que l'interférence de la hiérarchie allemande retardèrent encore plus le projet. Mais en avril 1944 lors de la mise en service de l'avion, il fit un bond de géant quant aux performances de vol par rapport aux chasseurs à moteur à piston contemporains. Grâce à son design aérodynamique de pointe et ses puissants turbo réacteurs jumeaux, le Me262 offrait des performances incroyables en ligne droite. Il était capable d'accélérer plus vite que n'importe quel avion allié et ses quatre canons de 30 mm avaient un impact dévastateur. Cependant, bien que rapide, le Me262 avait une autonomie limitée. En plus, il était vulnérable aux chasseurs alliés plus agiles pendant le décollage et surtout à l'atterrissage quand les Me262 subirent de nombreuses pertes. Il fut utilisé également en tant que bombardier léger ainsi que chasseur de nuit de deux places équipé de radar. A la fin

DE Die Messerschmitt Me262 war das erste mit Strahltriebwerken ausgerüstete Jagdflugzeug der Welt, das in praktischen Einsatz verwendet wurde. Die Entwurfsarbeiten dafür hatten bereits vor dem Zweiten Weltkrieg begonnen. Erst als sich der Kriegsverlauf aber zunehmend gegen das Deutsche Reich wendete, wurde die technische Entwicklung beschleunigt. Probleme mit den Einwellen-Strahltriebwerken sowie durch Einmischung von einflussreichen Entscheidungsträgern aus Regierungskreisen führten zu weiteren Verzögerungen. Als die Maschine schließlich im April 1944 in Dienst gestellt wurde, bedeutete das im Vergleich zu den damals verwendeten Kolbenmotorbetriebenen Jägern einen Riesensprung nach vorn. Ihre technisch überlegene Aerodynamik in Verbindung mit überaus schubkräftigen Doppelstrahltriebwerken verlieh der Me262 damals sonst unerreichte Leistungen bei geraden Flügen. Mit ihrer Beschleunigung übertrumpfte sie alles, was die Alliierten damals aufbieten konnten, und ihre vier 30 mm Maschinenkanonen sorgten für verheerende Wirkung. Von ihrer hohen Geschwindigkeit abgesehen, war die Me262 aber in anderer Weise verwundbar. Ihre Reichweite war kurz, und sie konnte von geschickten Piloten der Alliierten bei ihren gerade verlaufenden Starts und langen Landeanflügen oft

ES El Messerschmitt Me262 fue el primer caza del mundo operativo con motor de reacción. Aunque su diseño había comenzado antes de estallar la Segunda Guerra Mundial, los trabajos de desarrollo no se aceleraron hasta que la guerra comenzó a volverse en contra del régimen nazi. Una serie de problemas con los nuevos motores turbo reactores de flujo axial, junto con las interferencias de la jerarquía alemana también contribuyeron a retrasar aún más el proyecto, pero en abril de 1944, cuando el aparato entró finalmente en servicio activo, supuso un enorme avance en rendimiento en vuelo en comparación con los cazas con motor de pistones de la época. Gracias a su avanzado diseño aerodinámico y a los potentes turbo reactores dobles, el Me262 ofrecía unas increíbles prestaciones en línea recta. Era capaz de superar en aceleración a cualquier aparato a disposición de los aliados, y sus cuatro cañones de 30 mm podían provocar muy importantes daños. Sin embargo, a pesar de su elevada velocidad, el Me262 tenía una reducida autonomía y era vulnerable a los ágiles cazas aliados durante el despegue y aterrizaje, registrándose numerosas pérdidas al tomar tierra. También se utilizó como bombardero ligero y como caza biplaza nocturno equipado con radar. Al finalizar la contienda, el Me262 había sido responsable de 542 derribos de aviones

SV Messerschmitt Me262 var världens första jetmotordrivna stridsflygplan som sattes in i strid. Dess design inleddes före andra världskrigets utbrott, men det var inte förrän krigslyckan vände i negativ riktning för nazistregimen som utvecklingsarbetet påskyndades. Problemet med de nya turbojetmotorerna med axial flöde och inblandning från den tyska hierarkin innebar nya förseningar, men när planet äntligen sattes i tjänst i april 1944 utgjorde det ett stort steg framåt vad gäller flygprestanda jämfört med dåtidens stridsplan med kolvmotorer. Me262 uppvisade utmärkt prestanda i rak flyglinje tack vare planet avancerade aerodynamiska design och de två kraftfulla jetmotorerna. Planet accelererade snabbare än alla de allierades maskiner, och dess fyra 30 mm-kanoner var mycket kraftfulla. Me262 var således snabbt, men hade kort räckvidd och var sårbar för de allierades manövrbara stridsplan under start och landning – flera förluster uppkom när jetplanen skulle landa. Me262 användes även som bombplan och radarföret tvåsitsigt stridsplan på natten. Vid krigsslutet hade planet dödat 542 allierade, den högsta siffran

the most successful of all the Second World War jet fighters and a true icon of air warfare.

Specification
Maximum Speed: 559 mph (900km/h)
Range: 652miles (1,050 km) with maximum fuel
Wingspan: 41 ft 6 in (12.6 m)
Length: 34 ft 9 in (10.6 m)
Armament: 4 x 30mm Cannons

de la guerre le Me262 avait abattu 542 appareils alliés. Il fut le plus réussi de tous les chasseurs à réaction de la Deuxième Guerre mondiale et une véritable icône de la guerre aérienne.

Spécification:
Vitesse maximale: 900 km/h
Autonomie: 1.050 km avec carburant maximum
Envergure: 12,6 m
Longueur: 10,6 m
Armement: quatre canons de 30 mm

abgeschossen werden. Auch als Jagdbomber und mit Radar als doppel-sitziger Nachtjäger eingesetzt, konnte die Me262 bis Kriegsende 542 Abschlüsse verbuchen. Das machte sie zum erfolgreichsten Düsenjäger des Zweiten Weltkriegs und einem bleibenden Symbol in der Geschichte des Luftkampfes.

Spezifikation:
Höchstgeschwindigkeit: 900km/h
Reichweite: 1050 km mit maximaler Treibstoffzuladung
Spannweite: 12,6 m
Länge: 10,6 m
Bewaffnung: vier 30 mm Maschinenkanonen

aliados, lo que le convirtió en el caza a reacción de mayor éxito de la Segunda Guerra Mundial y en un auténtico icono de la aviación militar.

Especificación:
Velocidad máxima: 900 km/h
Autonomía: 1050 km con carga máxima de combustible
Envergadura: 12,6 m
Longitud: 10,6 m
Armamento: 4 cañones de 30 mm

för ett jetmotordrivet stridsplan under andra världskriget och en verklig ikon bland stridsflyg.

Specifikation:
Maximal hastighet: 900 km/h
Räckvidd: 1050 km med full tank
Spännvidd: 12,6 m
Längd: 10,6 m
Bestyckning: 4 st. 30 mm-kanoner

Airfix would like to thank the RAF Museum, Lynn Ritger, Radu Brinzan and Arthur Bentley for their help with the development of this model.

FOR BEST RESULTS:

Surfaces to be painted should be clean – before parts are removed from the sprue, wash in warm, soapy water, rinse and dry thoroughly. Stir paints thoroughly before use.

PLEASE NOTE:

Some parts in the kit may not be required to build the model specified.



Manufactured by: Hornby Hobbies Ltd Westwood, Margate, Kent, CT9 4JX, UK +44(0)1843 233525 customerservices.uk@hornby.com

EU Authorised Representative: Hornby Italia SRL Viale dei Caduti, 52/A6, Castel Mella (BS), Italy, 25030 +39 0687501292 customerservices.it@hornby.com

ASSEMBLY INSTRUCTIONS

EN Study drawings and practise assembly before cementing parts together. Carefully scrape paint from cementing surfaces. All parts are numbered. Paint small parts before assembly. To apply decals cut sheet as required, dip in warm water for a few seconds, slide off backing into position shown. Use in conjunction with box artwork. Not appropriate for children under 36 months of age, due to the presence of small detachable parts.

FR Étudier attentivement les dessins et simuler l'assemblage avant de coller les pièces. Gratter soigneusement toute peinture sur les surfaces à coller. Toutes les pièces sont numérotées. Peindre les petites pièces avant l'assemblage. Pour coller les décalcomanies, découper le motif, le plonger quelques secondes dans de l'eau chaude puis le poser à l'endroit indiqué en décollant le support papier. Utiliser conjointement avec les illustrations sur la boîte. Ne convient pas aux enfants de moins de 36 mois – présence de petits éléments détachables.

DE Vor dem Zusammenkleben der Teile die Zeichnungen sorgfältig ansehen und die zu verklebenden Teile zur Vermeidung möglicher Fehler versuchsweise zusammenfügen. Dann an den Klebeflächen vorhandene Farbbeschichtung vor dem Zusammenkleben vorsichtig abkratzen. Alle Bestandteile sind mit Nummern versehen. Kleine Teile vor dem Zusammenbau bemalen. Abziehbilder wie gewünscht ausschneiden. Vor dem Anbringen einige Sekunden in warmes Wasser tauchen und dann vom Trägerpapier in ihre vorgesehene Position schieben. Dabei die Abbildungen auf der Schachtel beachten. Nicht für Kinder unter 36 Monaten geeignet, da abnehmbare bzw. lose angebrachte Kleinteile enthalten sind.

ES Estudiar los dibujos y practicar el montaje antes de pegar las piezas. Raspar cuidadosamente la pintura en las superficies de contacto antes de pegar las piezas. Todas las piezas están numeradas. Es conveniente pintar las piezas pequeñas antes de su montaje. Para aplicar las calcomanías, cortarlas de la hoja, sumergirlas en agua tibia durante unos segundos y deslizarlas a la posición indicada. Utilizar en conjunción con la ilustración de la caja. No es adecuado para niños menores de 36 meses, ya que contiene piezas pequeñas que podrían soltarse.

SV Studera bilderna noggrant och sätt ihop delarna innan du limmar ihop dem. Skrapa försiktigt bort färg från limmade delar. Alla delarna är numrerade. Måla smådelarna före ihopsättning. Sätt fast dekalerna genom att klippa arket, doppa i varmt vatten några sekunder och låta baksidan glida på plats som bilden visar. Använd enligt bildanvisningarna på kartongen. Rekommenderas ej för barn under 3 år. Innehåller löstagbara smådelar.

NL Tekeningen bestuderen en delen in elkaar zetten alvorens deze te lijmen. Lak voorzichtig van lijmvlakken afschrappen. Alle delen zijn genummerd. Kleine delen vóór montage verven. Voor aanbrengen van stickers, gewenste stickers uit het vel knippen, een paar seconden in warm water dompelen en dan van het schutblad af op afgebeelde plaats schuiven. Hierbij afbeelding op doos raadplegen. Niet geschikt voor kinderen onder 3 jaar, omdat kleine deeltjes gemakkelijk kunnen losraken.

PO Przed przystąpieniem do sklejania przestuduj uważnie rysunki i przećwicz składanie części. Ostrożnie zeskrab ze sklejanych powierzchni farbę. Wszystkie części są ponumerowane. Drobne części pomaluj przed ich złożeniem. Celem przeniesienia kalkomanii wytnij ją z arkusza, zanurz na kilka sekund w letniej wodzie i zsuń z podłoża na wymagane miejsce. Używaj w połączeniu ze wzorami na pudełku. W związku z obecnością wielu drobnych, rozbiernych części, nieodpowiednie dla dzieci poniżej 3 lat.

IT Studiare i disegni ed esercitarsi a montare i vari pezzi prima di fissarli con la colla. Raschiare con cura le tracce di vernice dalle superfici da incollare. Tutti i pezzi sono numerati. Verniciare i pezzi di piccole dimensioni prima di montarli. Per applicare le decalcomanie, ritagliare il foglio nel modo richiesto, immergere in acqua calda per alcuni secondi, quindi staccare la decalcomania dalla carta di supporto e posizionarla nel punto desiderato. Usare le decalcomanie come indicato nell'illustrazione riportata sulla confezione. Non adatto a bambini di età inferiore a 36 mesi per la presenza di componenti di piccole dimensioni che potrebbero staccarsi.

PT Estudar atentamente os desenhos e experimentar a montagem. Raspar cuidadosamente as superfícies de modo a eliminar pintura antes de colar. Todas as peças estão numeradas. Pintar as pequenas peças antes de colar. Para aplicar as decalcomanias, cortar as folhas e mergulhar em água morna por alguns segundos, depois deslizar e aplicar no respectivo lugar, como indicado nas ilustrações na caixa. Não convém a uma criança de menos de 36 meses devido a presença de pequenos elementos destacáveis.

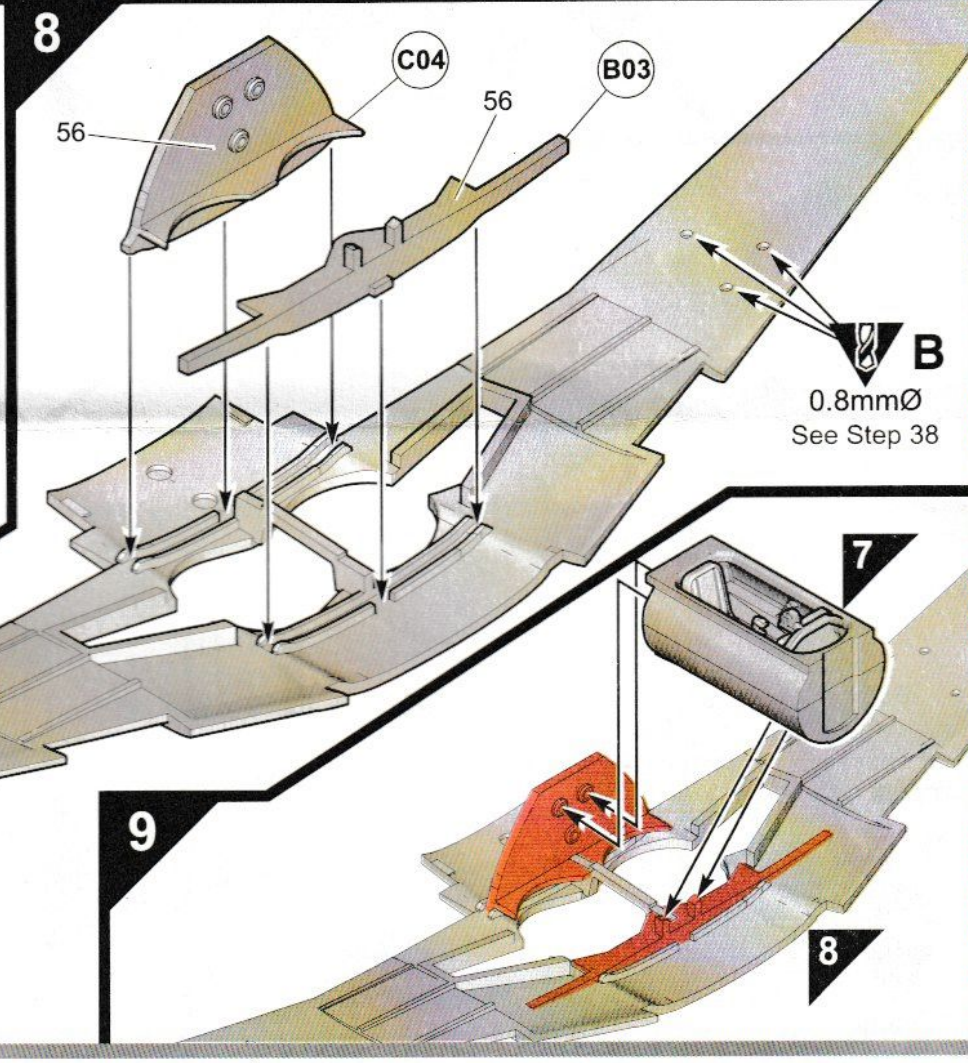
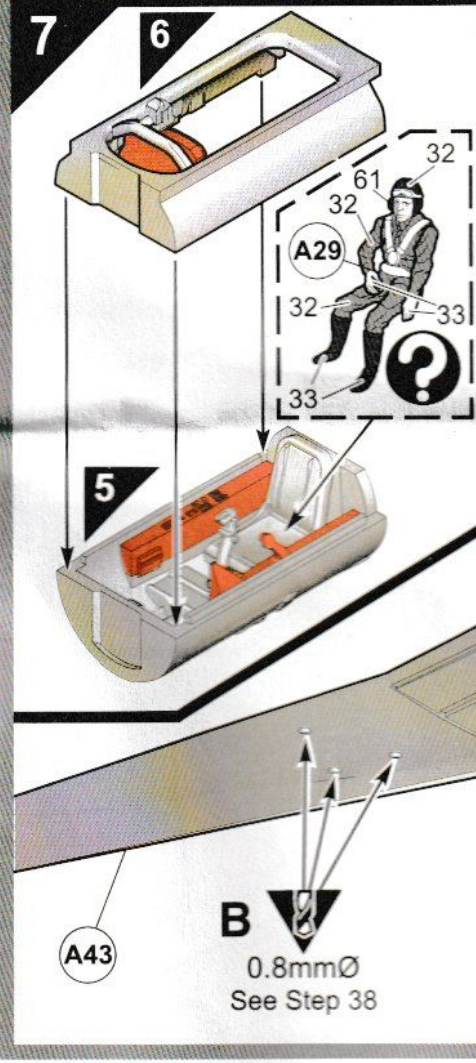
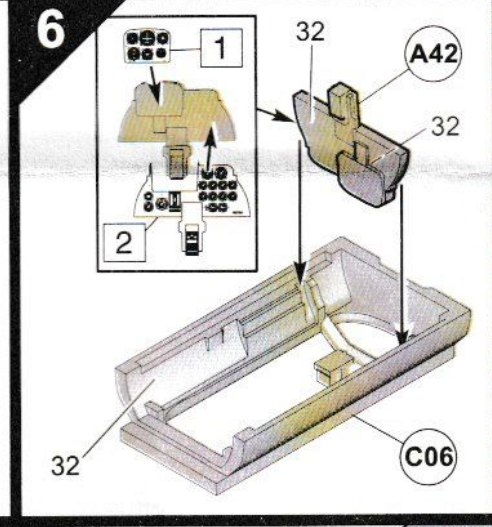
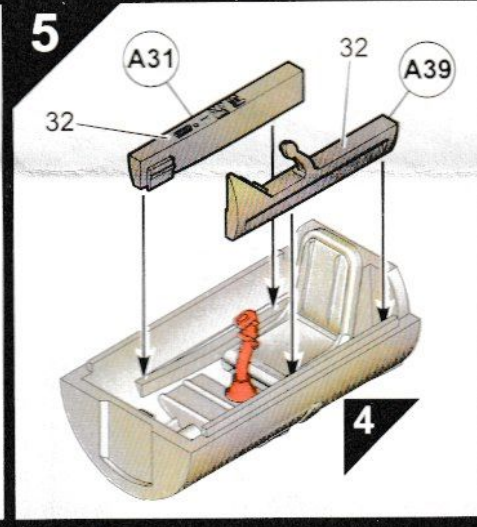
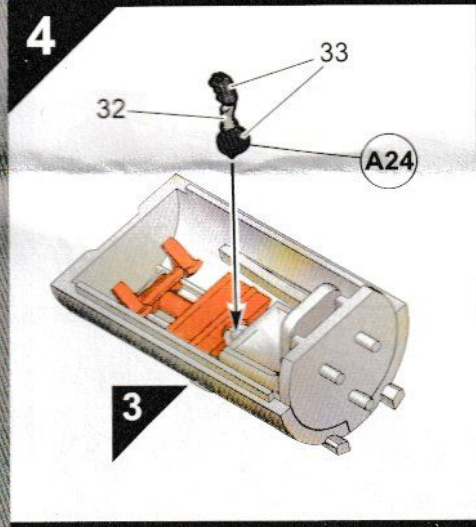
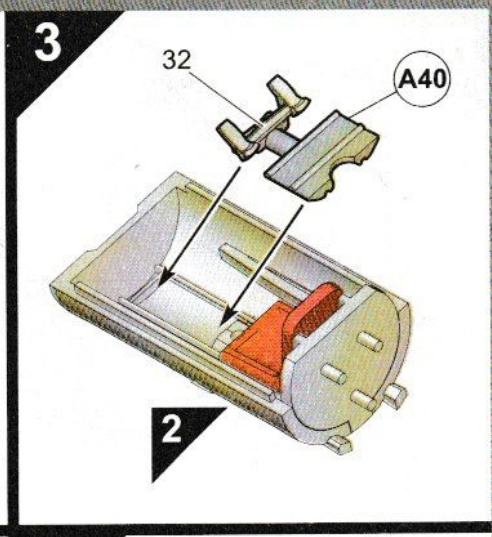
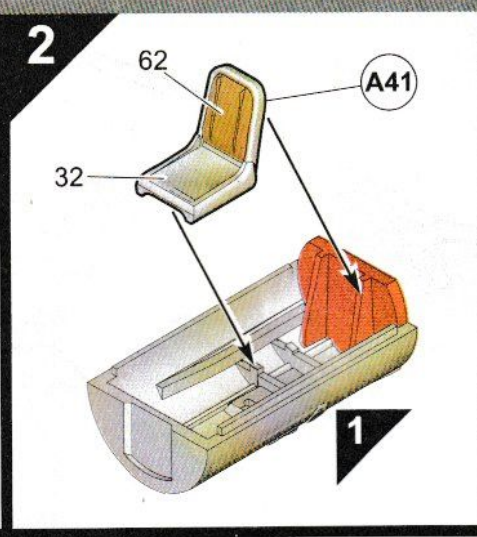
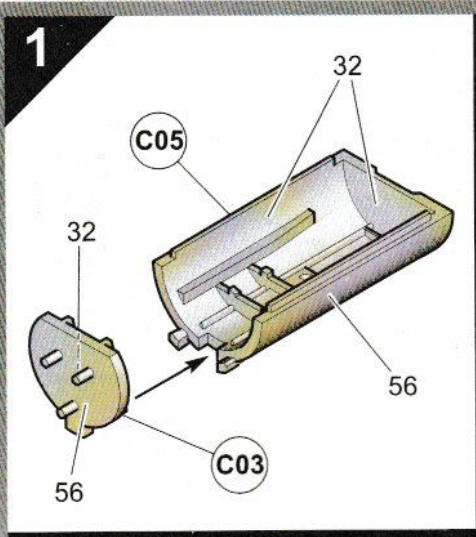
EL Μελετήστε προσεκτικά τα σχέδια και συναρμολογήστε για πρώτη φορά τα κομμάτια χωρίς να τα συγκολλήσετε. Αφαιρέσετε επιμελώς την πλαστική βαφή από τις επιφάνειες τις οποίες θα συγκολλήσετε. Όλα τα κομμάτια είναι αριθμημένα. Χρωματίστε τα μικρά κομμάτια πριν από τη συναρμολόγηση. Για να κολλήσετε τις χάλκομανίες, κόψτε γύρω από το σχέδιο όπως απαιτείται, βυθίστε το μερικά δευτερόλεπτα σε χλιαρό νερό και μετά τοποθετήστε το στη θέση που υποδεικνύεται, αφαιρώντας τη μεμβράνη που το καλύπτει. Λάβετε υπόψη σας ταυτόχρονα την εικονογράφηση του κουτιού. Ακατάλληλο για παιδιά ηλικίας κάτω των 36 μηνών λόγω ύπαρξης μικρών κομματιών που αποσπώνται.

FI Tutustu piirroksiin ja harjoittele kokoamista, ennen kuin liimaat osat yhteen. Raaputa maali varovasti pois liimattavilta pinoilta. Kaikki osat on numeroitu. Maalaa pienet osat ennen kokoamista. Siirtokuvien kiinnittämiseksi leikkaa ne arkista tarpeen mukaan. Kasta kuva lämpimään veteen muutaman sekunnin ajaksi, anna takapuolen liukua kuvalle osoitettuun kohtaan. Käytetään yhdessä laatikon kuvituksen kanssa. Ei suositella alle kolmivuotiaille lapsille. Paljon irrotettavia pikkuosia.

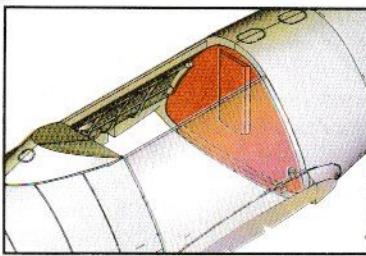
DA Studér tegningerne nøje og forsøg at sætte delene sammen, inden de klæbes sammen. Skrab forsigtigt malingen af de overflader, der skal klæbes sammen. Alle dele er nummererede. Små dele skal males, før de monteres. Overføringsbillederne påføres ved at klippe dem ud af arket, som påkrævet, dykke dem i varmt vand i nogle få sekunder, hvorefter underlaget glides af i de viste positioner. Påføres ifølge illustrationerne på æsken. Ikke egnet til børn under 3 år på grund af tilstedeværelse af små aftagelige dele.

ASSEMBLY ICON INSTRUCTIONS

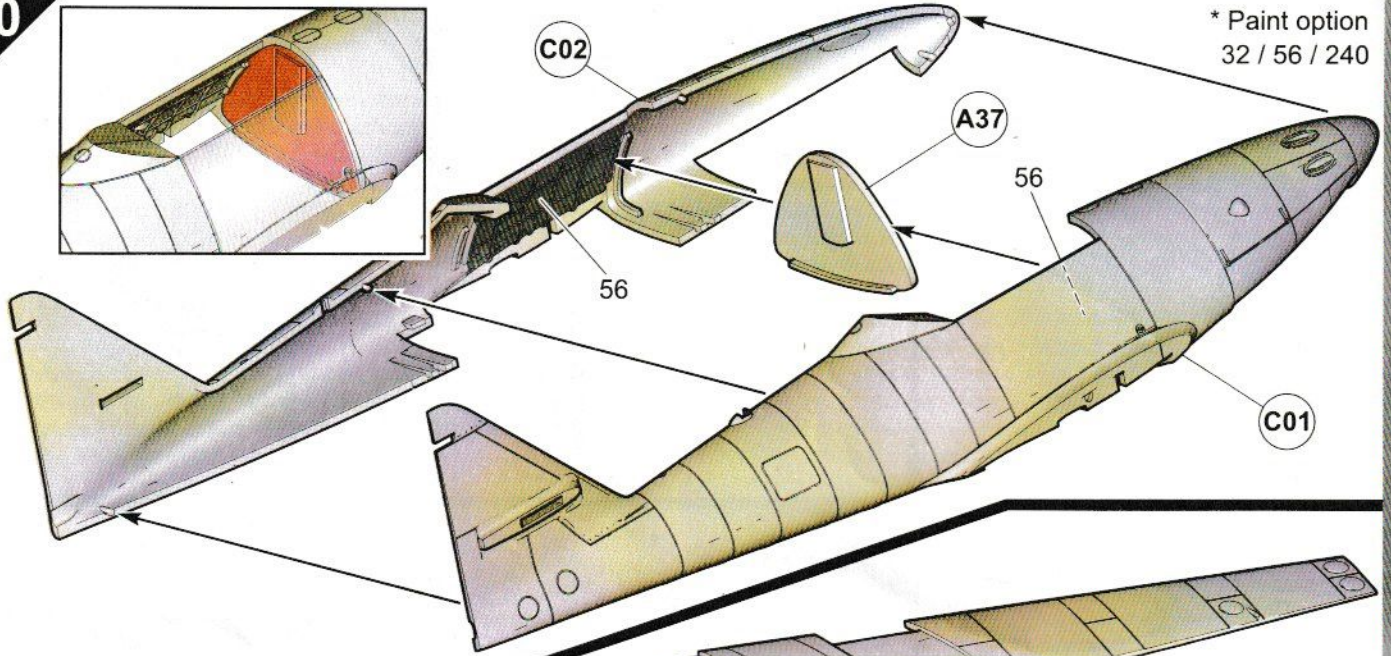
<p>Assembly phase Phase de montage Montagephase Fase de montaje Monteringsfasen Fase di montaggio Montagefase Fase de montagem Monteringsfase Kokoamisvaihe Faza składowania Φάση συναρμολόγησης</p> 	<p>Cement Coller Kleben Pegar Limma Incollare Lijmen Colar Klebes Limmaa Kleić Συγκολλήστε</p> 	<p>Do not cement together No pas coller Nicht kleben No pegar Limma inte Non incollare Niet lijmen Não colar Skal ikke klæbes Älä liimaa Nie kleić Μη συγκολλήσετε</p> 	<p>Indicates final location Indique l'emplacement final Zeigt Endposition Indica la ubicación definitiva Angar slutmonteringsplats Sede di montaggio finale Geeft uiteindejilka locatie aan 'Indica localização final Viser endelig placering Osoittaa lopullisen sijainnin Oznacza miejsce docelowe Υποδεικνύει τελική τοποθεσία</p> 	<p>Alternative part(s) provided Autre(s) pièce(s) fournie(s) Ersatzteil(e) mitgeliefert Se incluye(n) pieza(s) alternativa(s) Alternatív(a) dell(ar) ingår Uno o più componenti alternativi forniti Alternatieve onderdelen meegeleverd Peça(s) alternativa(s) fornecida(s) Alternativ(e) del(e) medfølger Vaihtoehdotset osat pakkauskassa Dostępne części zamienne Παρέχονται εναλλακτικά κομμάτια</p> 	<p>Repeat this operation Répéter l'opération Vorgang wiederholen Repètir la operación Uprepa operaciju Ripetere l'operazione De verrichting herhalen Repètir a operação Manövren gentages Toista toimenpite Powtórzć operację Επανάλαβε τη διαδικασία</p> 	
<p>Decals Décalcomanias Abziehbild Calcomanias Dekaler Decalcomanie Stickers Decalcomania Billedoverføring Siirtokuvat Kalkomanie Χάλκομανίες</p> 	<p>Crystal part Pièce cristal Kristallteil Pieza de cristal Kristalidel Pezzo cristallo Kristallen onderdeel Peça de cristal Krystalstykke Kryształowa Część kryształowa Κομμάτι κρυστάλλου</p> 	<p>Weight Lester Beschweren Lastrar Belasta Applicare un peso Verzwaren Lastrar Påfør vægt Aseta vastapaino Obciążać balastem Επιβάστε βάρος</p> 	<p>Remove by filing Enlever avec une lime Abfeilen Eliminar con lima Ta bort genom att fila Rimuovere con la lima Verwijderen door afvijlen Remove limando Fjern ved at file væk Poista villaamalla Usunąć przy użyciu pilnika Αφαιρέστε λιμάροντας με λίμα</p> 	<p>Drill or pierce Percer Durchbohren Perforar Borra Trapanare o forare Boren of doorboren Furar Gennembor Poraa tai puhkaise Wywierć lub przedziurawić Τρυπήστε</p> 	<p>Cut Découper Schneiden Cortar Sikar Tagliare Snijden Cortar Skær Leikkaa Przeciąć Κόψτε</p> 	<p>Humbrol paint number No peinture Humbrol Humbrol-Farbnummer No de pintura Humbrol Humbrol färg nummer No vernice Humbrol Humbrol-verfnummer No de pintura Humbrol Humbrol malingnummer Humbrol-maalin numero Nr farby Humbrol Nómero cromatos Humbrol</p> 



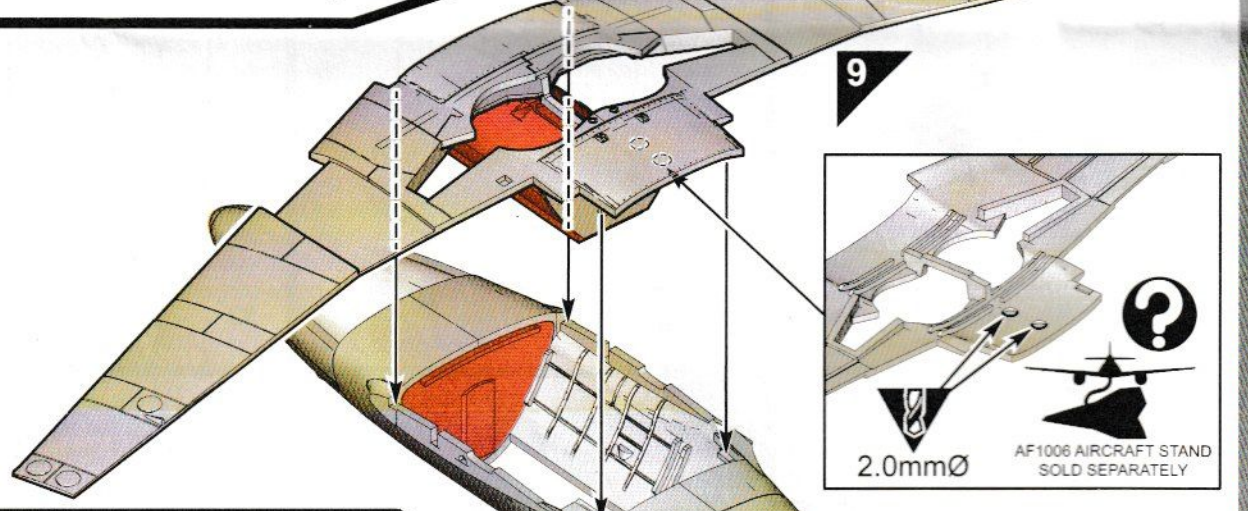
10



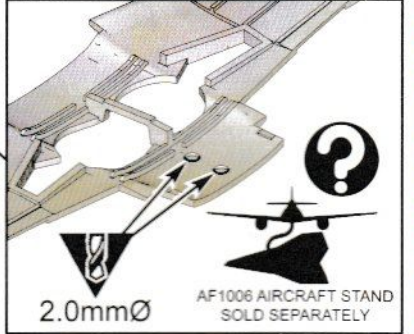
* Paint option
32 / 56 / 240



11



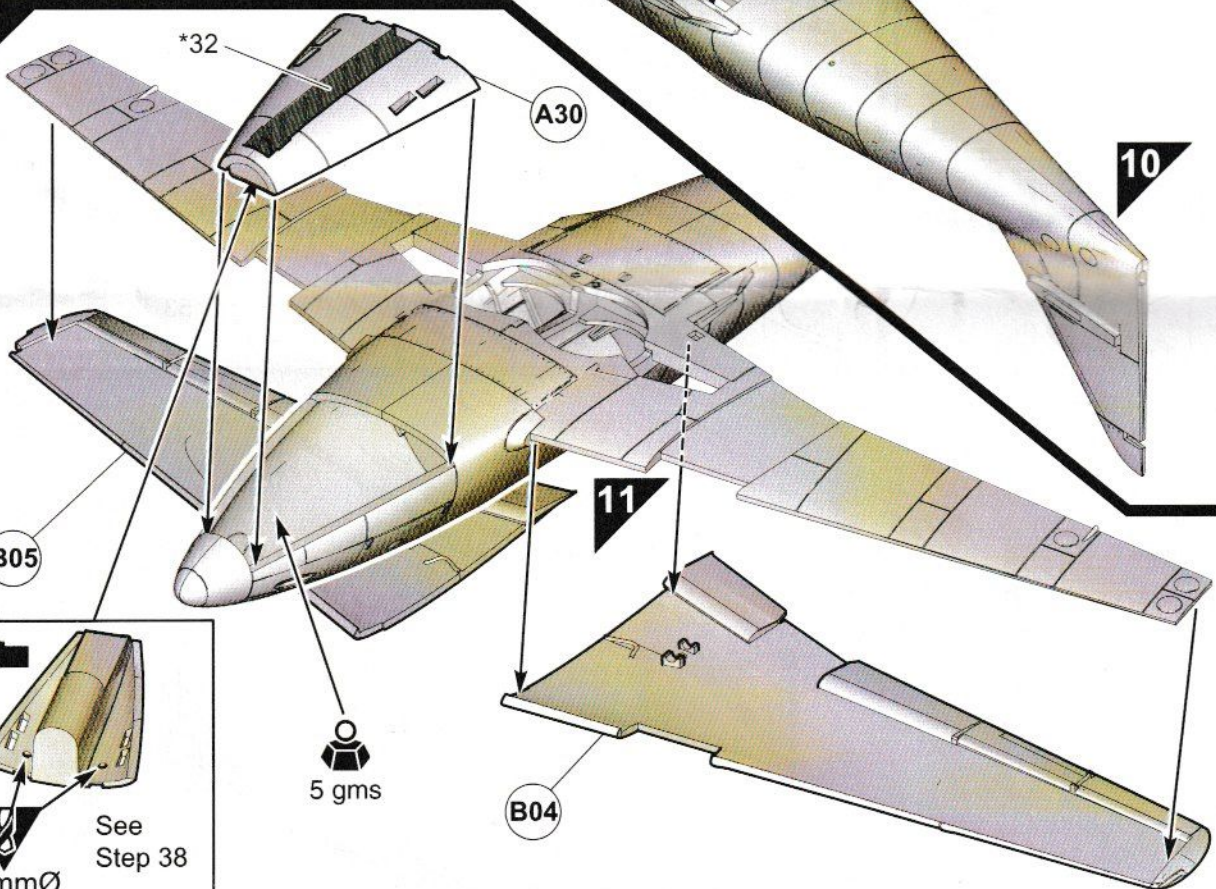
9



2.0mmØ

AF1006 AIRCRAFT STAND
SOLD SEPARATELY

12



*32

A30

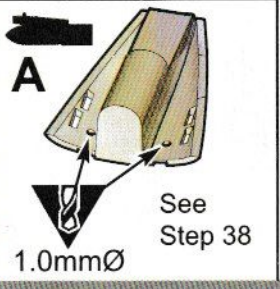
10

11

B05

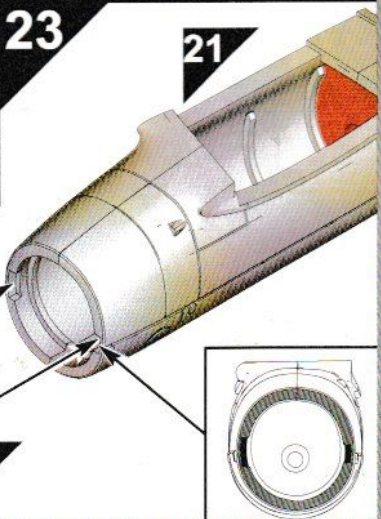
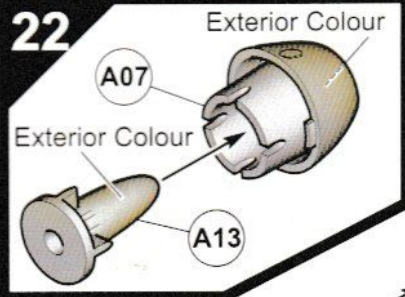
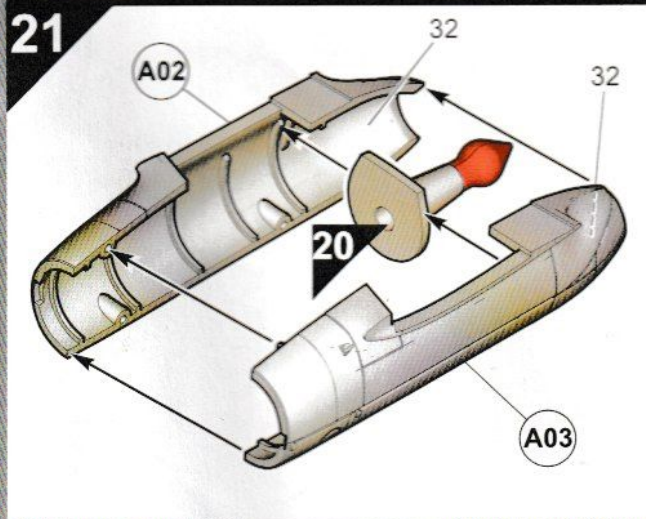
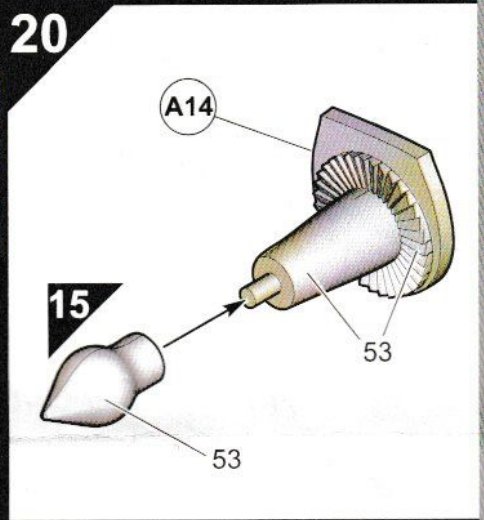
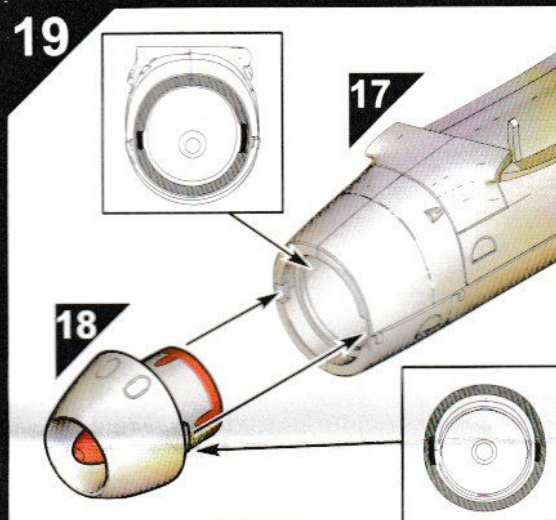
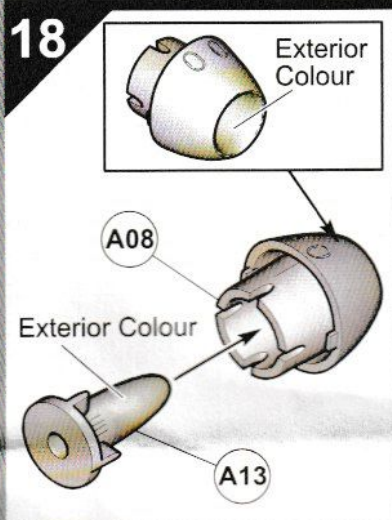
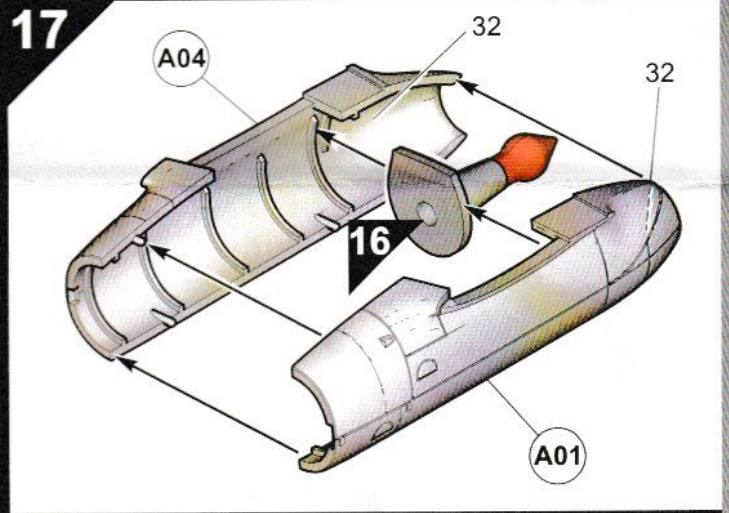
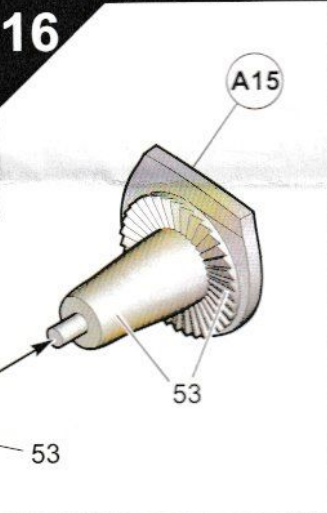
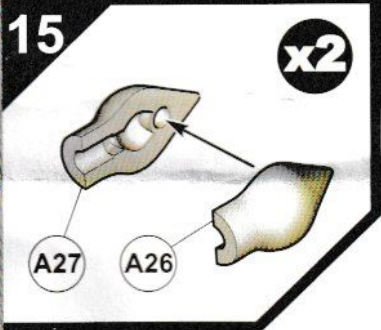
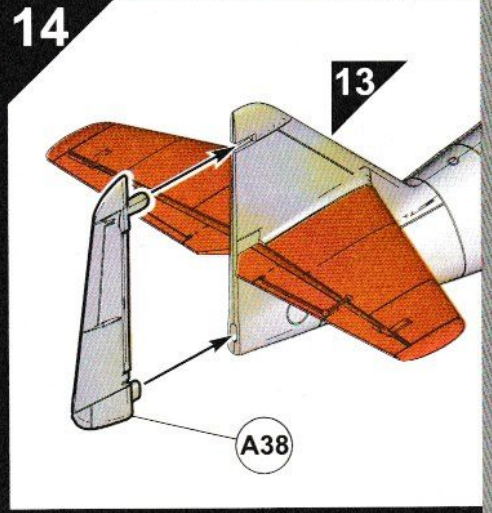
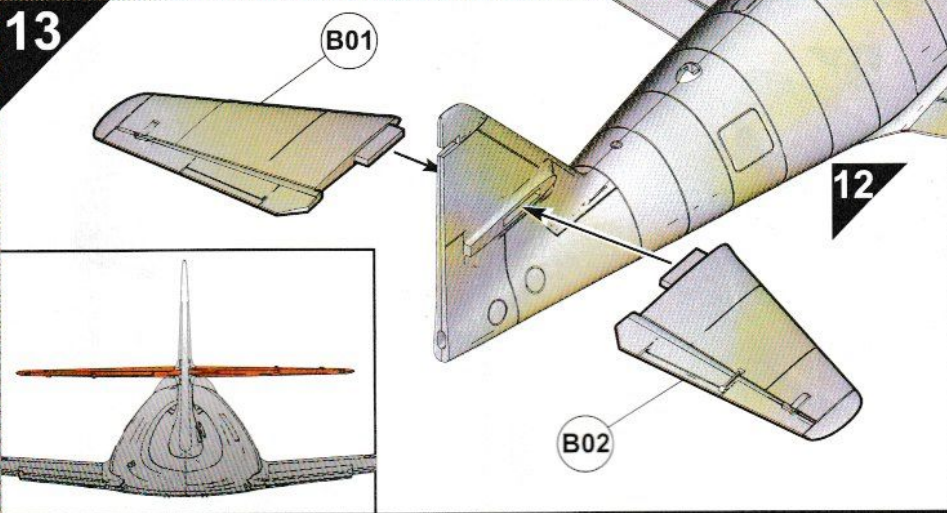
B04

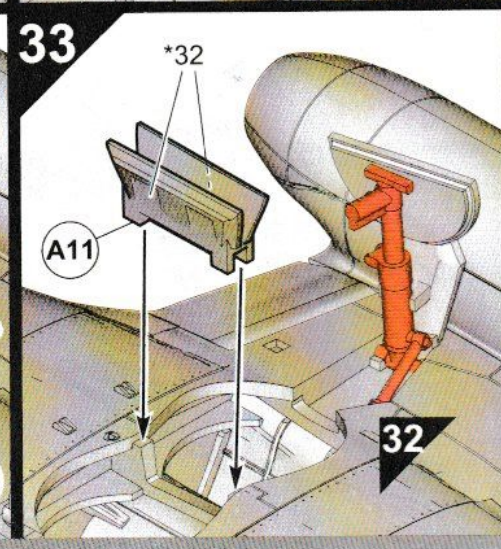
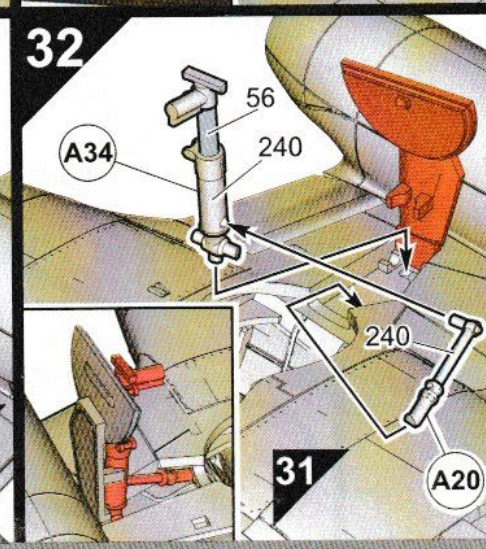
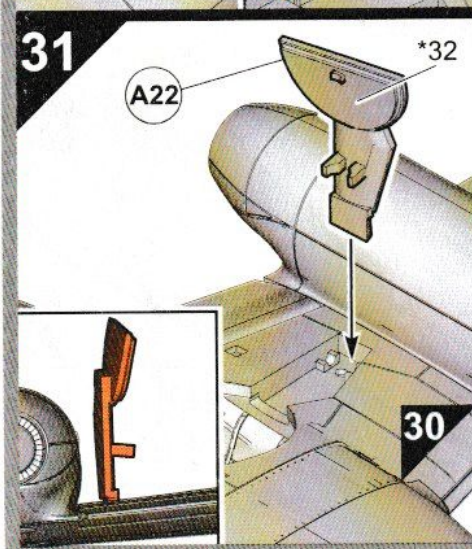
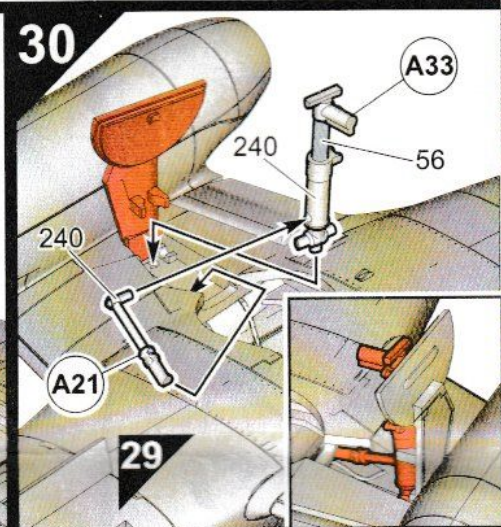
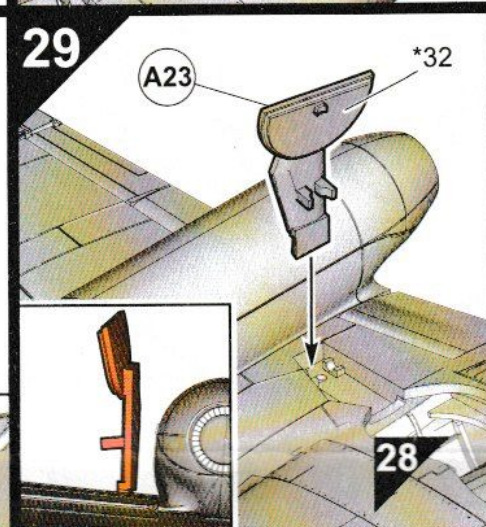
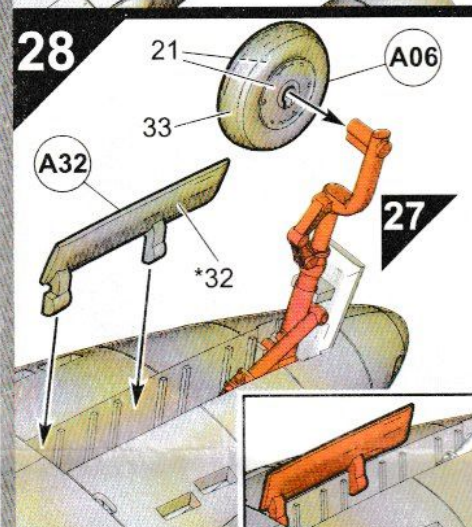
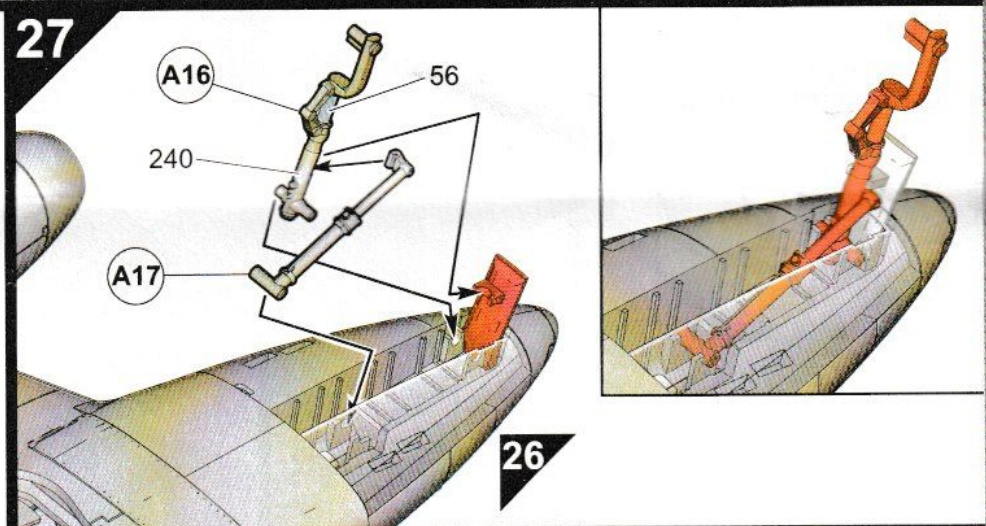
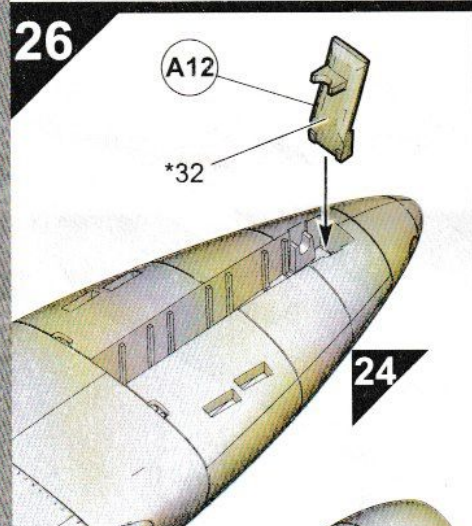
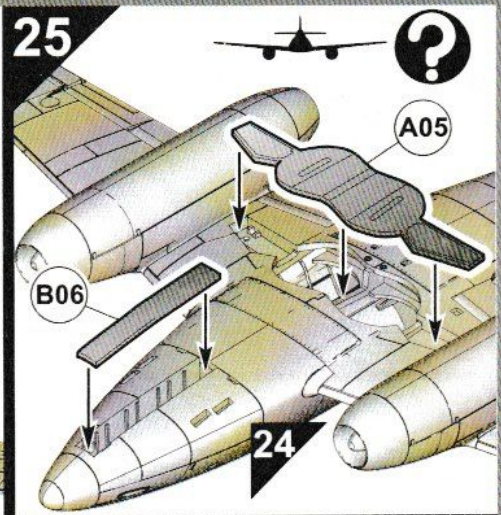
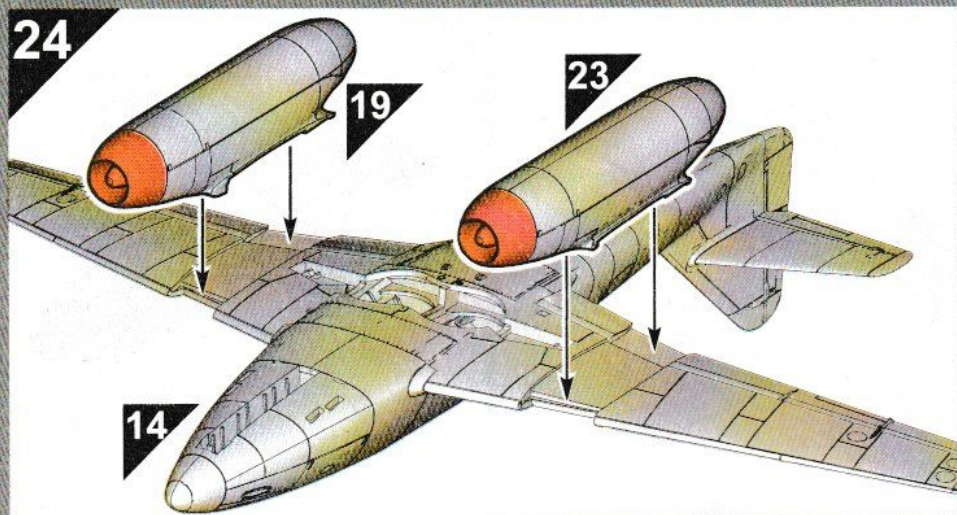
5 gms

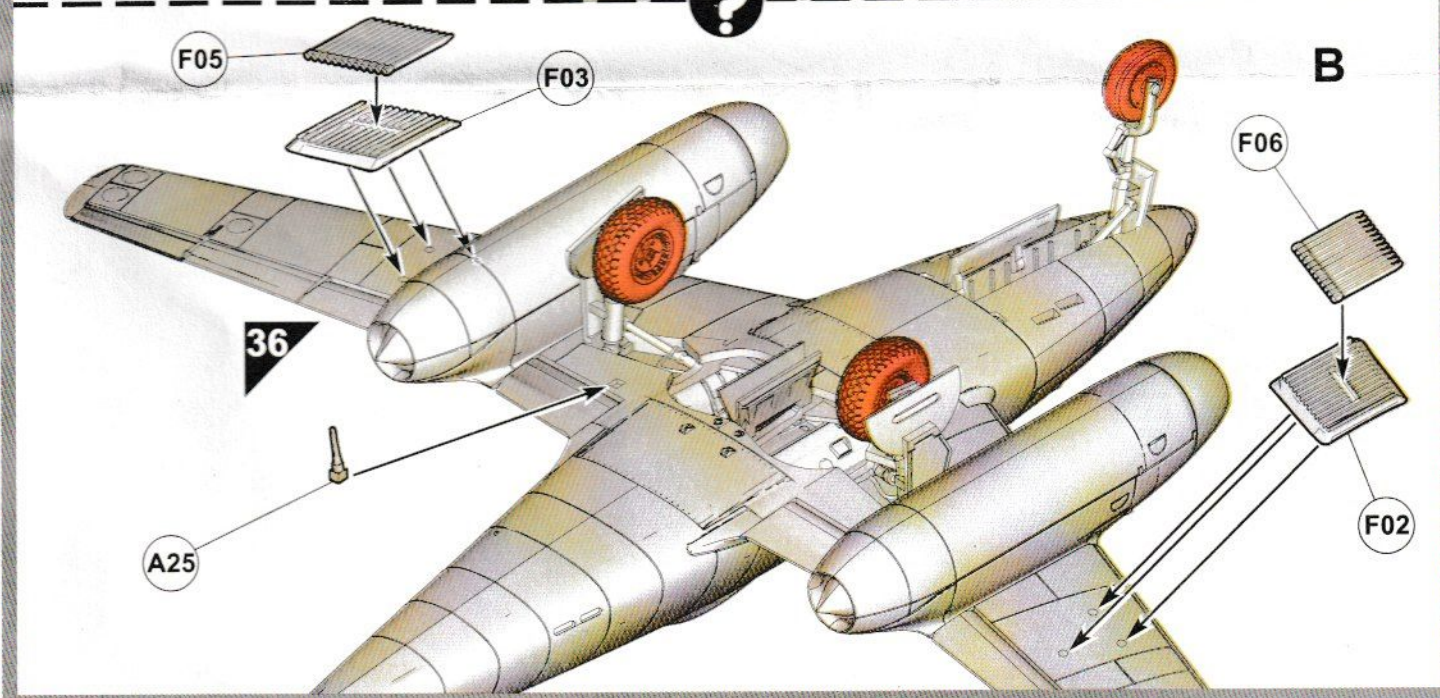
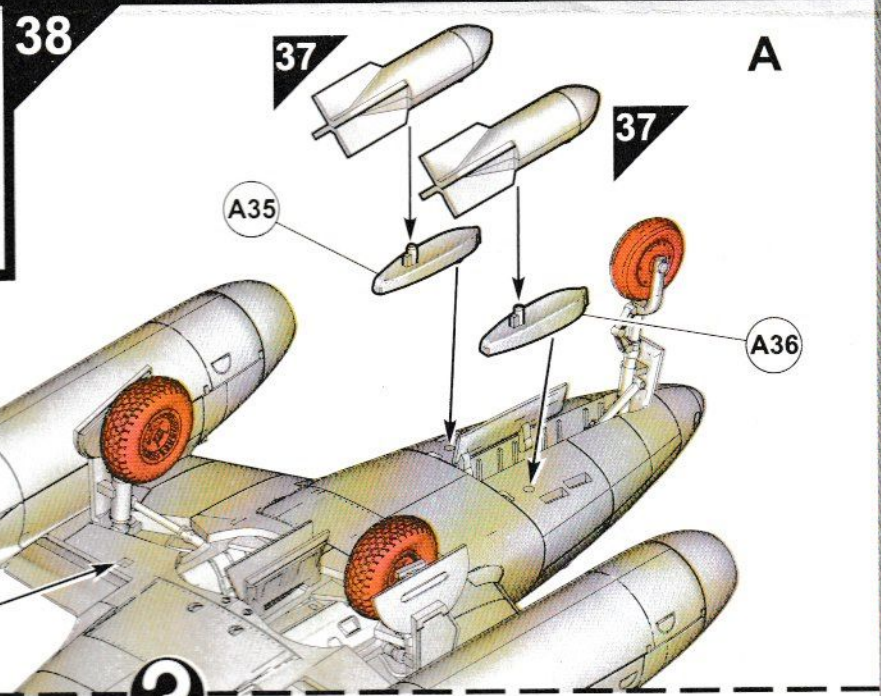
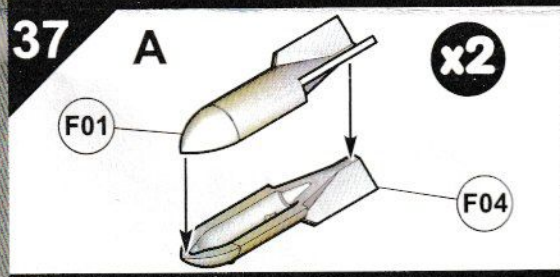
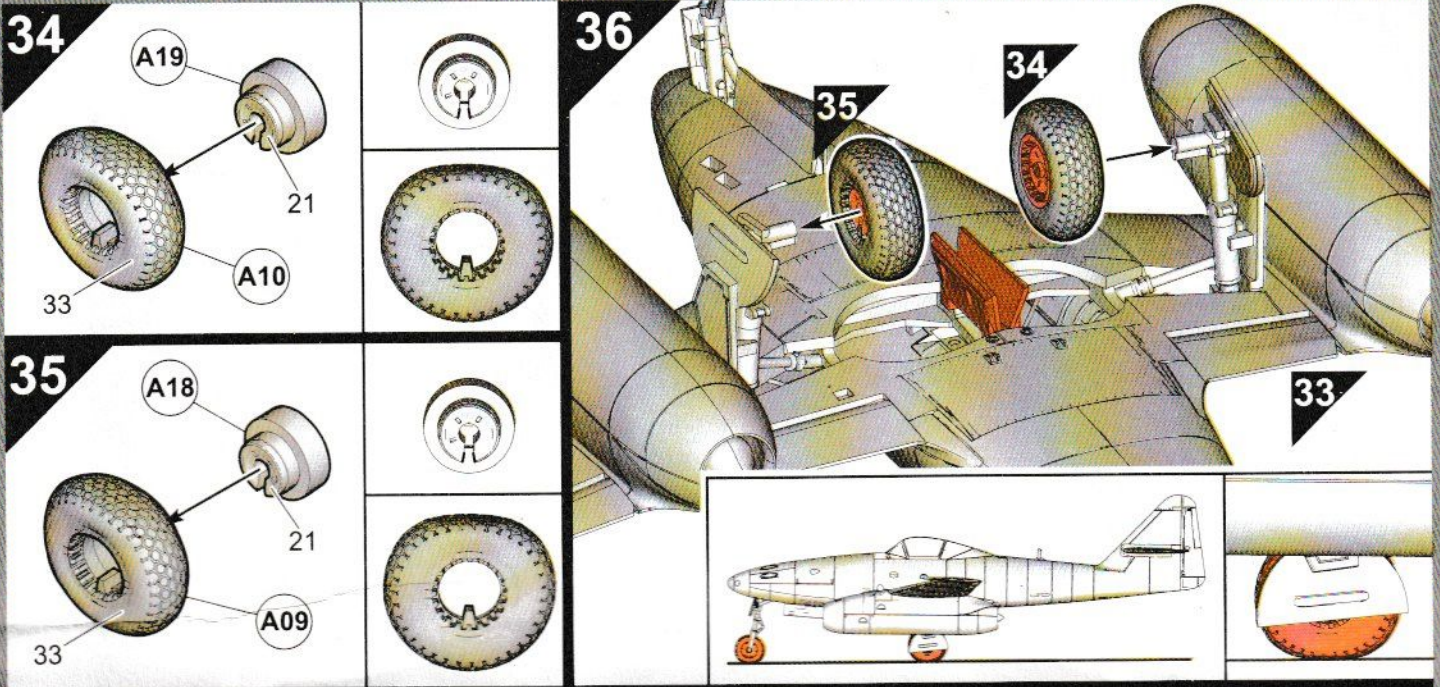


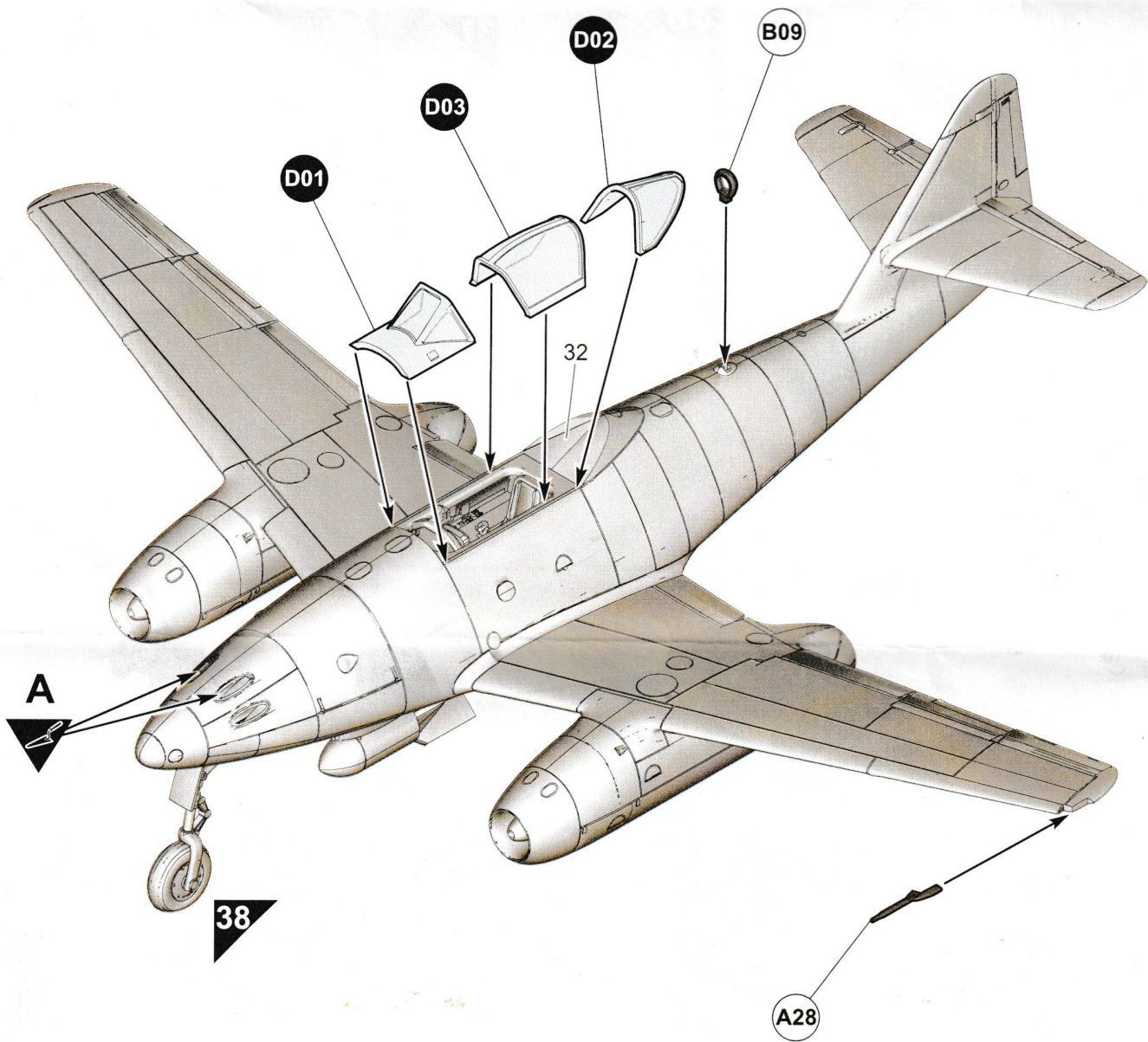
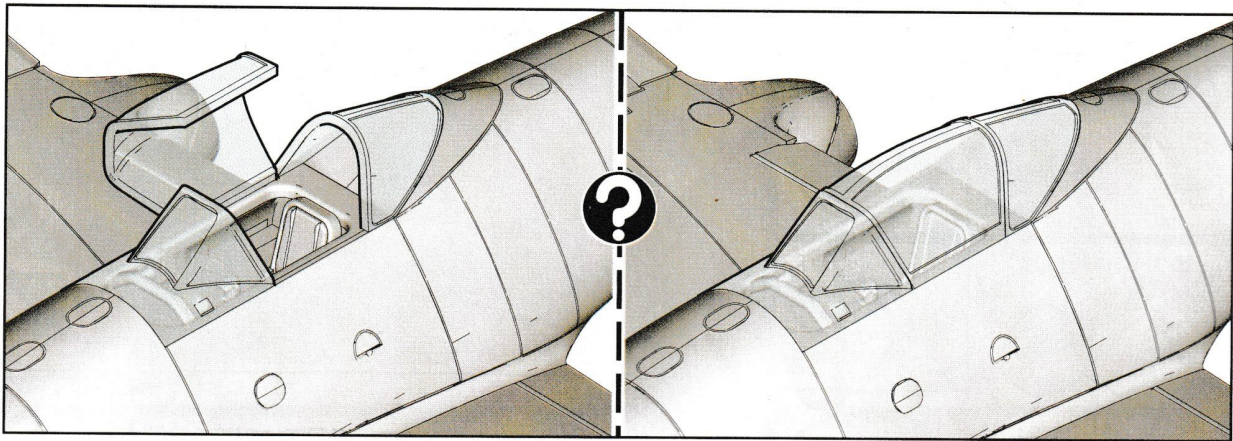
1.0mmØ

See
Step 38

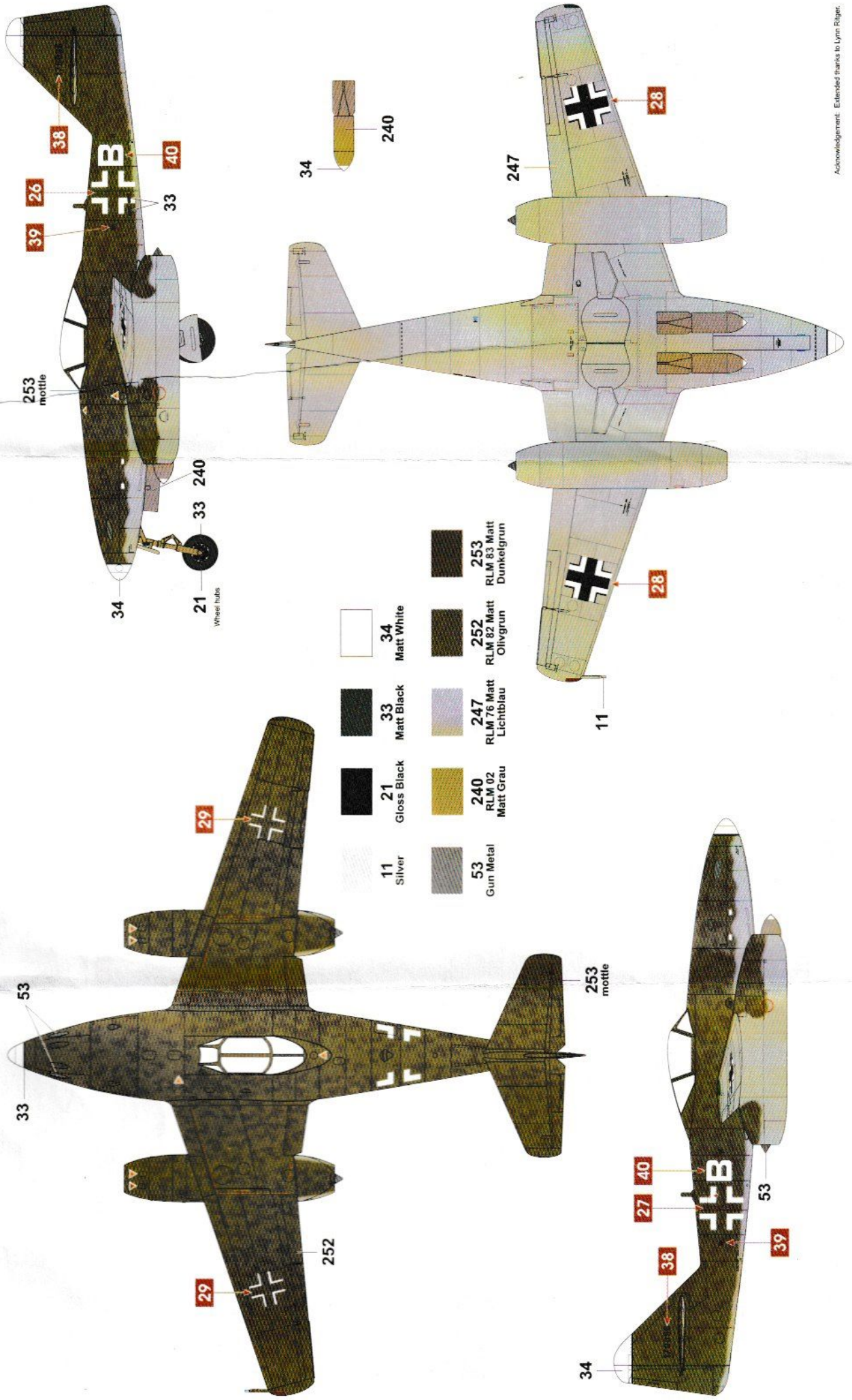






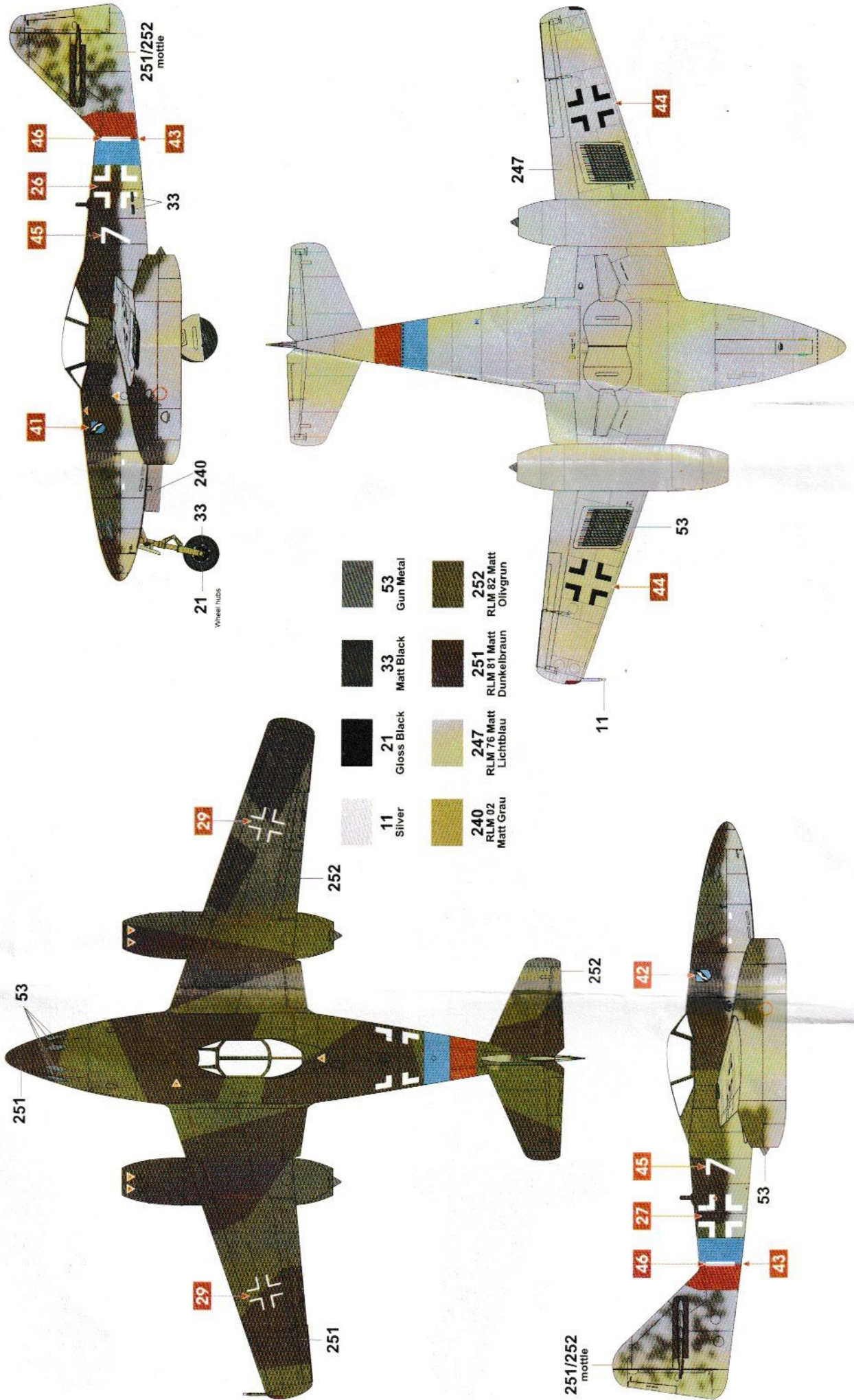


A Messerschmitt Me262A-2A
 1./Kampfgeschwader 51, Rheine, Germany, September 1944.



- | | | | |
|-----|------------------------|-----|------------------------|
| 11 | Silver | 34 | Matt White |
| 21 | Gloss Black | 33 | Matt Black |
| 53 | Gun Metal | 247 | RLM 76 Matt Lichtblau |
| 240 | RLM 02 Matt Gra | 252 | RLM 82 Matt Olivgrun |
| 253 | RLM 83 Matt Dunkelgrun | 253 | RLM 83 Matt Dunkelgrun |

B Messerschmitt Me262A-1A
 9./Jagdgeschwader 7, Brandenburg-Briest, Germany, 1945.



Messerschmitt Me262A

Common stencil data.

