

AH-64 LONGBOW APACHE

AH-64 D LONGBOW APACHE The AH-64 Apache is, without doubt the most powerful combat helicopter in service to-day: thanks to its highly sophisticated electronic equipment and its sensors to allow all-weather and night missions, and furthermore built with a robust cabin which gives excellent protection to its crew, this great and menacing chopper has no rival in its category. Technological evolution requires a continuous upgrading in view of constant equipment changes of possible opponents. This new version is equipped with radar-guided missiles, which enables the weapons systems use without clear vision. Besides the U.S. Forces, the British and Dutch Forces ordered AH-64 Longbows too.

Technical details: Length: 14,97 m - Length with rotor: 17,76 m - Rotor-diameter: 14,63 m - Height: 4,66 m - Max. speed: 365 km/h - Range: 428 km - Armament: 1 x 30 mm gun, 8 x anti-tank Hellfire missiles, 2 x 70 mm multiple rocket launcher, 4 x air-to-air Stinger or Starstreak missiles.

AH-64 D LONGBOW APACHE Als derzeit weltweit leistungsfähigster Kampfhubschrauber verfügt der AH-64 Apache über fortschrittliche Elektronik, über Sensoren für den Waffeneinsatz auch bei Nacht und schlechtem Wetter, und eine verstärkte Zelle zum Schutz der Besatzung, wodurch die Überlebenschancen erheblich erhöht werden. Der technische Fortschritt erfordert jedoch ständige Verbesserungen angesichts der immer ausgereifteren Verteidigungssysteme der Gegner. Diese neue Variante ist mit radar-gesteuerten Lenk Waffen ausgestattet, die den Waffeneinsatz auch bei schlechtesten Sichtverhältnissen un ohne direkte Zielerfassung ermöglichen. Neben den amerikanischen, haben auch die britischen und die holländischen Streitkräfte den AH-64 Longbow bestellt.

Technische Daten: Länge: 14,97 m - Länge mit rotor: 17,76 m - Rotordurchmesser: 14,63 m - Höhe: 4,66 m - Höchstgeschwindigkeit: 365 km/h - Reichweite: 428 km - Bewaffnung: 1 x 30 mm Kanone, 8 x "Hellfire" - Panzerabwehrraketen, 2 x 70 mm Mehrfach- Raketenwerfer, 4 x "Stinger" Luft-Luft-Raketen.

AH-64 D LONGBOW APACHE L'AH-64 Apache è certamente il più potente elicottero da combattimento attualmente in servizio nel mondo: grazie alla sofisticata dotazione elettronica e ai sensori per il puntamento delle armi in condizioni notturne ed ognitempo unite ad una robusta cellula in grado di assicurare un'elevata protezione dell'equipaggio questo grande e sgraziato velivolo ad ala rotante non ha rivali nella sua categoria. Tuttavia l'evoluzione tecnologica impone un costante adeguamento a fronte dei sempre più evoluti sistemi difensivi avversari e questa nuova versione dotata di radar guida missili che consente l'uso delle armi senza la visione diretta del bersaglio ne è la più recente testimonianza. In questa variante denominata "Longbow" l'AH-64 è stato ordinato oltre che dall'esercito americano dalle forze armate britanniche ed olandesi.

Dati Tecnici: Lunghezza: 14,97 m - Lunghezza con rotore: 17,76 m - Diametro rotore: 14,63 m - Altezza: 4,66 m - Velocità massima: 365 km/h - Raggio d'azione: 428 km - Armamento: 1 cannone da 30 mm, 8 missili controcarro Hellfire, 2 lanciarazzi multipli da 70 mm, 4 missili aria-aria Stinger o Starstreak.

AH-64 D LONGBOW APACHE Le AH-64 Apache est, sans aucun doute l'hélicoptère de combat le plus puissant en service de nos jours: grâce à son équipement électronique hautement sophistiqué avec en plus ses radars permettant des missions de nuit et par tous les temps, et de plus, construit avec une cabine robuste ce qui lui donne une excellente protection pour son équipage. Ce superbe et menaçant hélicoptère n'a aucun rival dans sa catégorie. Une évolution technologique demande une adaptation continuelle en vue des constants changements d'équipement d'éventuels ennemis. Cette nouvelle version est équipée avec des missiles guidés par radar, ce qui rend possible l'utilisation des armes par mauvais temps. De plus, l'US Forces, les Anglais et les Forces Hollandaises ont commandé aussi des AH-64 Longbows. Détails Techniques: Longueur: 14,97 m - Longueur avec le rotor: 17,76 m - Diamètre du rotor: 14,63 m - Hauteur: 4,66 m - Vitesse max.: 365 km/h - Portée: 428 km - Armement: 1 mitrailleuse 30 mm, 8 missiles Hellfire anti-tank, 2 lance-roquettes multiples 70 mm, 4 missiles Stinger ou Starstreak en vol.

AH-64 D LONGBOW APACHE De AH-64 Apache is zonder twijfel de krachtigste gevechtshelicopter die momenteel in gebruik is. Dankzij zijn uiterst geraffineerde elektronische uitrusting kan dit toestel onder alle weersomstandigheden opereren, zowel overdag als 's nachts. Der zeer robuuste cockpit biedt de bemanning uitstekende bescherming en dit alles maakt dat deze grote en angstaanjagende "chopper" géén vergelijkbare tegenstander heeft in zijn klasse. De technische evolutie eist een doorlopende ontwikkeling gezien de veranderingen in de uitrusting van potentiële tegenstanders. Deze "D" versie van de AH-64 heeft nieuwe radar-geleide raketten, die ook bij slecht zicht gebruikt kunnen worden. Naast het Amerikaanse

leger hebben ook de Britse en Nederlandse strijdkrachten de AH-64 Longbow besteld.

Technische Gegevens: Romplengte: 14,97 m - Lengte met rotor: 17,76 m - Hoogte: 4,66 m - Rotordiameter: 14,63 m - Max. snelheid: 365 km/h - Actieradius: 428 km - Bewapening: 1 x 30 mm kanon, 8 x Hellfire anti-tank raketten, 2 x 70 mm raketwerpers, 4 x Stinger of Starstreak luchtdoelraketten.

AH-64 D LONGBOW APACHE AH-64 Apache jest jak dotychczas bez wtopienia najmocniejszy helikopterem wojskowym dziełi doskonałemu wyposazeniu: elektronicznym system z czujnikami umozliwia nawigacje w kazdych warunkach pogodowych i w nocy; bardzo wytrzymała kabina, która doskonale chroni jego zaloge. Ten wspanlaly i grozny helikopter nie ma sobie równych w swojej kategorii. Ta nowa wersja posiada sterowane radarem rakiety umozliwiajace ich uzycie w warunkach ograniczonej widoczności. Poza amerykanskimi silami zrojnymi jest zamawlany również przez sily zbrojne Wlk. Brytanii i Holandii.

Dane Techniczne: Dlugosc: 14,97 m - Dlugosc wraz z wirnikiem: 17,76 m - Srednica wirnika: 14,63 m - Wysokosc: 4,66 m - Max predkosc: 365 km/h - Zasięg: 428 km - Uzbrojenie: 1 x 30 mm dzialko, 8 x pociski przeciwpancerne "Hellfire", 2 x 70 mm wyrzutnie rakiet, 4 x pociski powietrze-powietrze "Stinger" i "Starstreak".

AH-64 D LONGBOW APACHE El AH-64 Apache es sin duda alguna, el más poderoso helicóptero de combate en servicio; gracias a su altamente sofisticado equipo electrónico y sus sensores que permiten misiones en toda condición atmosférica y nocturnas, y además dotado de una robusta cabina que otorga excelente protección a su tripulación, este gran y amenazante helicóptero no tiene rival en su categoría. La evolución tecnológica requiere una continua mejora a tehokkaalla ja tulivoimaisella kopterilla ei käytäoerä a los constantes cambios de equipo de los posibles oponentes. Esta nueva versión está equipada con misiles guiados por radar, lo que permite utilizar los sistemas de armas sin visión clara. Aparte del ejército U.S., también los británicos y holandeses han encargado AH-64 Longbows.

Datos Técnicos: Longitud: 14,97 m - Longitud con rotor: 17,76 m - Diámetro rotor: 14,63 m - Altura: 4,66 m - Velocidad máxima: 365 km/h - Autonomía: 428 km - Armamento: 1 cañón de 30 mm, 8 misiles anticarro Hellfire, 2 lanzacohetes múltiples de 70 mm, 4 misiles aire-aire Stinger o Starstreak.

AH-64 D LONGBOW APACHE AH-64 Apache on epäilemättä tehokkain tällä hetkellä palveluskäytössä olevista taisteluhelikopterista. Tämä johtuu sen erittäin edistyksestä elektronisesta järjestelmästä, joka mahdollistaa jokasään toiminnan ja yolennot. Edelleen Apachessa on erittäin tukeva ohjaamo, joka antaa miehistölle parhaan mahdollisen suojan. Tällä tehokkaalla ja tulivoimaisella kopterilla ei käytännössä ole haastajaa luokassaan. Teknisen kehityksen myötä kopterin tehdään jatkuvasti uudistuksia joiden avulla etumatka vastustajiin säilyi. Tämä uusi versio on varustettu tutka-ohjatuilla ohjuksilla, joiden ansiosta asejärjestelmiä voidaan käyttää ilman suoraa näköyhteyttä kohteeseen. USA:n ilmavoimien lisäksi Englannin ja Hollannin ilmavoimat ovat tilanneet AH-64 Longbow koptereita. Tekniset Tiedot: Pituus: 14,97 m - Pituus roottorin kanssa: 17,76 m - Roottorin halkaisija: 14,63 m - Korkeus: 4,66 m - Huippunopeus: 365 km/h - Toimintasäde: 428 km - Aseistus: 1 x 30 mm tykki, 8 x Hellfire panssarintorjuntaohjuksia, 2 x 70 mm raketinheitin, 4 x Stinger tai Starstreak ilmasta ilmaan ohjuksia.

AH-64 D LONGBOW APACHE O AH-64 Apache é sem dúvida o mais poderoso helicóptero de combate em serviço nos dias de hoje: graças ao seu equipamento electrónico altamente sofisticado e aos seus sensores que permitem missões em todas as condições atmosféricas e alem disso construído com uma cabine robusta que oferece excelente protecção à sua tripulação, este grande e ameaçador helicóptero não tem rival na sua categoria. A evolução tecnológica requiere continuamente melhorias por causa das mudanças constantes do equipamento ou possíveis oponentes. Esta nova versão é equipada com radar de misseis teleguiados o qual permite usar o sistema de armas mesmo que a visão não seja muito nitida. As Forças Americanas, Britânica e Alemã encomendaram o AH-64 Longbows.

Detalhes Técnicos: Comprimento: 14,97 m - Comprimento com o rotor: 17,76 m - Altura: 4,66 m - Velocidade máxima: 365 km/h - Alcance: 428 km - Armamento: 1 arma de 30 mm, 8 misseis antitanque Halfire, 2 lança misseis múltiplos de 70 mm, 4 Stinger ar-ar ou misseis Starstreak.

EN: WARNING: Model for adult collector age 14 and over
IT: ATTENZIONE: Modello per collezionisti adulti di età superiore ai 14 anni
FR: ATTENTION: Modèle pour modélistes de 14 ans et plus.
DE: ACHTUNG: Modellbausatz für Modellbauer über 14 Jahre.
NL: WAARSCHUWING: Geschikt voor 14 jaar en ouder.
ES: ATENCION: Modelo para modelistas mayores de 14 años.



EN/ATTENTION - Carefully read!

Study the instructions carefully prior to assembly. Remove parts from frame with a sharp knife or a pair of scissors and trim away excess plastic. Do not pull off parts. Assemble the parts in numerical sequence. Use plastic cement ONLY and use cement sparingly to avoid damaging the model. Black arrows indicate parts to be glued together. White arrows indicate on which frame the parts must be assembled WITHOUT using cement. These letters (A - B - C...) indicate on which frame the parts will be found. Paint small parts before detaching them from frame. Remove paint where parts are to be assembled. Crossed out parts must not be used.

IT/ATTENZIONE - Consigli utili!

Prima di iniziare il montaggio studiare attentamente il disegno. Staccare con molta cura i pezzi dalle stampe, usando un taglia-balsa oppure un paio di forbici e togliere con una piccola lima o con carta vetro fine eventuali sbavature. Mai staccare i pezzi con le mani. Montarli seguendo l'ordine delle numerazioni delle tavole. Eliminare dalla stampa il numero del pezzo appena montato facendogli sopra una croce. Le frecce nere indicano i pezzi da incollare, le frecce bianche indicano i pezzi da montare senza colla. Usare solo colla per polistirolo. Le lettere (A - B - C...) ai lati dei numeri indicano la stampa ove si trova il pezzo da montare. I pezzi sbarrati da una croce non sono da utilizzare.

DE/ACHTUNG - Ein nützlicher Rat!

Vor der Montage die Zeichnung aufmerksam studieren. Die einzelnen Montageeile mit einem Messer oder einer Schere vom Spritzling sorgfältig entfernen. Eventuelle Grate werden mit einer Klinge oder feinem Schmirgelpapier beseitigt. Keinesfalls die Montageeile mit den Händen entfernen. Bei der Montage der Teilenumerierung folgen! Pfeile zeigen die zu klebenden Teile während die weissen Pfeile die ohne Leim zu montierenden Teile anzeigen. Bitte nur Plastikklebstoff verwenden. Die Buchstaben (A - B - C...) neben den Nummern zeigen auf welchem Spritzling der zu montierende Teil zu finden ist. Die mit einem Kreuz markierten Teile sind nicht zu verwenden.

FR/ATTENTION - Conseils utiles!

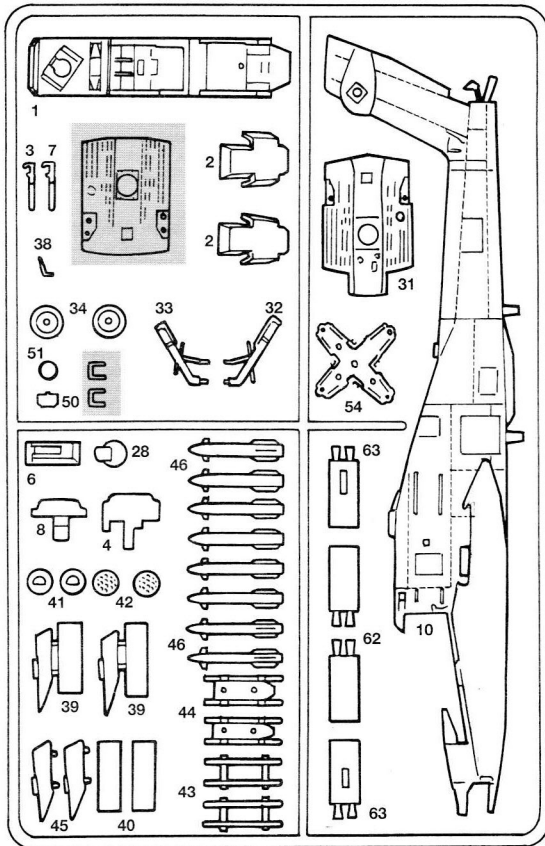
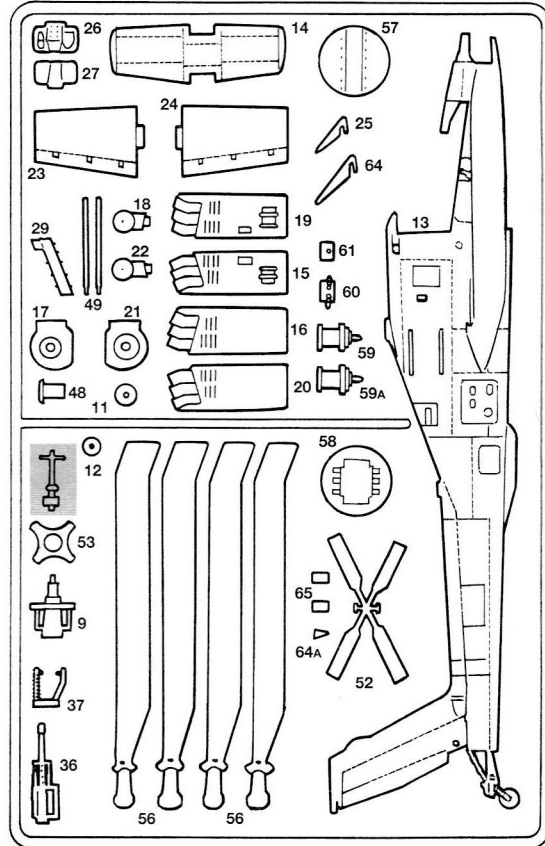
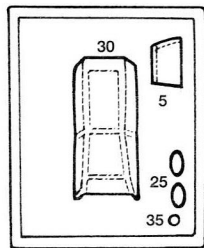
Avant de commencer le montage, étudier attentivement le dessin. Détacher avec beaucoup de soin les morceaux des moules en usant un massicot ou bien un pair de ciseaux et couper avec une petite lame avec de papier de verre fin ébarbés éventuels. Jamais détacher les morceaux avec le mains Monter les en suivant l'ordre de la numération des tables. Éliminer de la moule le numéro de la pièce qui vient d'être montée, en le biffant avec une croix. Les flèches noires indiquent les pièces à coller, les flèches blanches indiquent les pièces à monter sans colle. Employer seulement de la colle pour polystyrène. Les lettres (A - B - C...) aux côtés des numéros indiquent la moule où se trouve la pièce à monter. Les pièces marquées par une croix ne sont pas à utiliser.

NL/OPGELET - Belangrijke bemerkingen!

Bestudeer zorgvuldig het montageplan voor het bouwen. Breek nooit onderdelen van het kader. Maak ze los met een scherp mes of kleine nageltang. Verwijder daarna al het overtollige plastic en pas de delen alvorens te lijmen. Gebruik allen lijm voor plastic modellen. Werk zorgvuldig en spaarzaam, teveel lijm zal uw model beschadigen. Zwarte pijlen duiden de te lijmen delen aan. Witte pijlen verwijzen naar bewegende delen welke niet mogen worden gelijmd. Deze letters (A - B - C...) geven de kaders aan waarin de onderdelen zich bevinden. Schilder de kleine onderdelen voor ze van het kader te snijden. Verwijder de verf van de te lijmen oppervlakten.

ES/ATENCIÓN - Consejos útiles!

Estudiar las instrucciones cuidadosamente antes de comenzar el montaje. Separar las piezas de las bandejas con un cuchillo afilado o un par de tijeras y retirar el exceso de plástico o rebaba. No arrancar las piezas. Montar las piezas en orden numérico. Utilizar SOLAMENTE pegamento para plástico y en poca cantidad para evitar que se dane el modelo. Las flechas negras indican las piezas que se deben pegar juntas. Las flechas blancas indican las piezas que deben ensamblarse SIN usar pegamento. Las letras (A - B - C...) indican en que bandeja se encuentran las piezas. Pintar las piezas pequeñas antes de separarlas de la bandeja. Retirar la pintura de los lugares por donde se deban pegar las piezas.

A**B****C**

Parts not for use

Teile werden nicht verwendet

Parti da non utilizzare

Pièces à ne pas utiliser

I numeri si riferiscono all'assortimento colori ITALERI Model Master / Acryl Paint System
 The indicated colour numbers refer to the ITALERI Model Master / Acryl Paint System
 Die angegebenen Farbnummern beziehen sich auf die ITALERI Model Master / Acryl Paint System
 Les références indiquées concernent les peintures ITALERI Model Master / Acryl Paint System

A

BLACK (FLAT)
 F.S. 37038

MODEL MASTER - 1749
 MODEL MASTER ACRYL - 4768

B

WHITE (FLAT)
 F.S. 37875

MODEL MASTER - 1768
 MODEL MASTER ACRYL - 4769

C

DARK GULL GRAY (FLAT)
 F.S. 36231

MODEL MASTER - 1740
 MODEL MASTER ACRYL - 4755

D

OLIVE DRAB (FLAT)
 F.S. 37087

MODEL MASTER - 1711
 MODEL MASTER ACRYL - 4728

E

GREEN ZINC CHROMATE (FLAT)

MODEL MASTER - 1734
 MODEL MASTER ACRYL - 4852

F

GUN METAL (METALIZER)

MODEL MASTER - 1405
 MODEL MASTER ACRYL - 4681

G

FRENCH BLUE (GLOSS)

MODEL MASTER - 2715
 MODEL MASTER ACRYL - 4659

H

RED (GLOSS)

MODEL MASTER - 1503
 MODEL MASTER ACRYL - 4630

I

SILVER

MODEL MASTER - 1546
 MODEL MASTER ACRYL - 4678

L

YELLOW (FLAT)

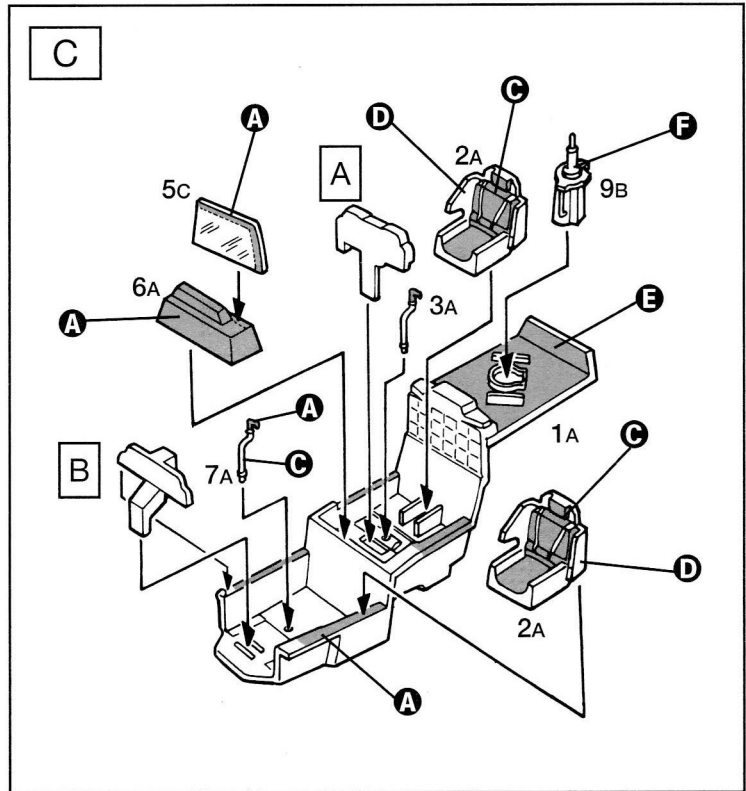
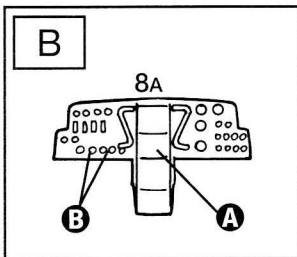
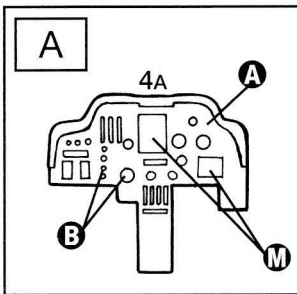
MODEL MASTER - 1569

M

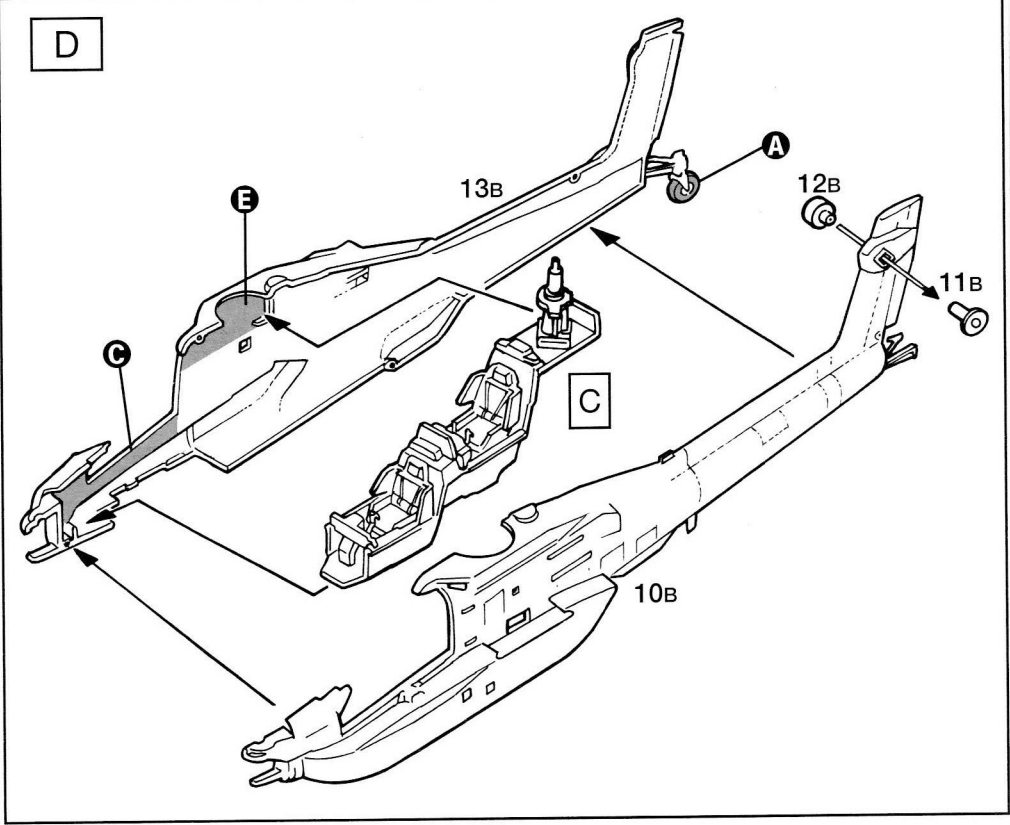
GREEN (GLOSS)

MODEL MASTER - 1524
 MODEL MASTER ACRYL - 4669

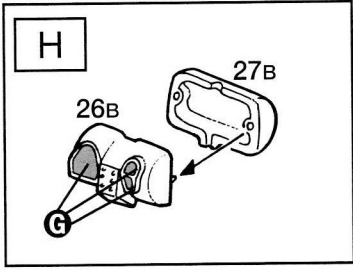
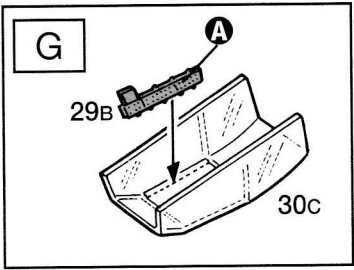
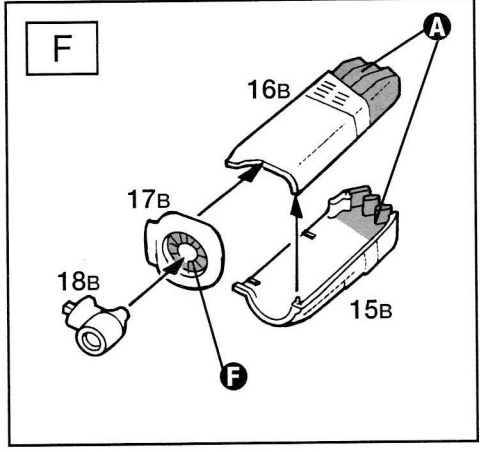
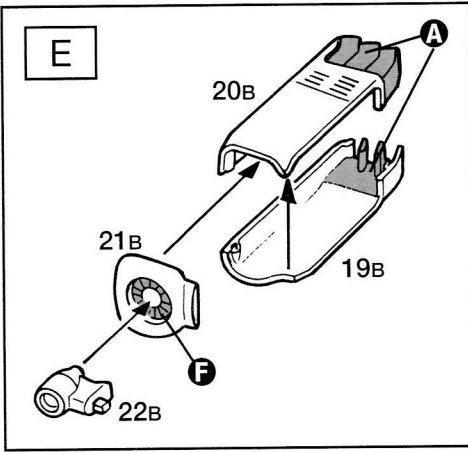
1



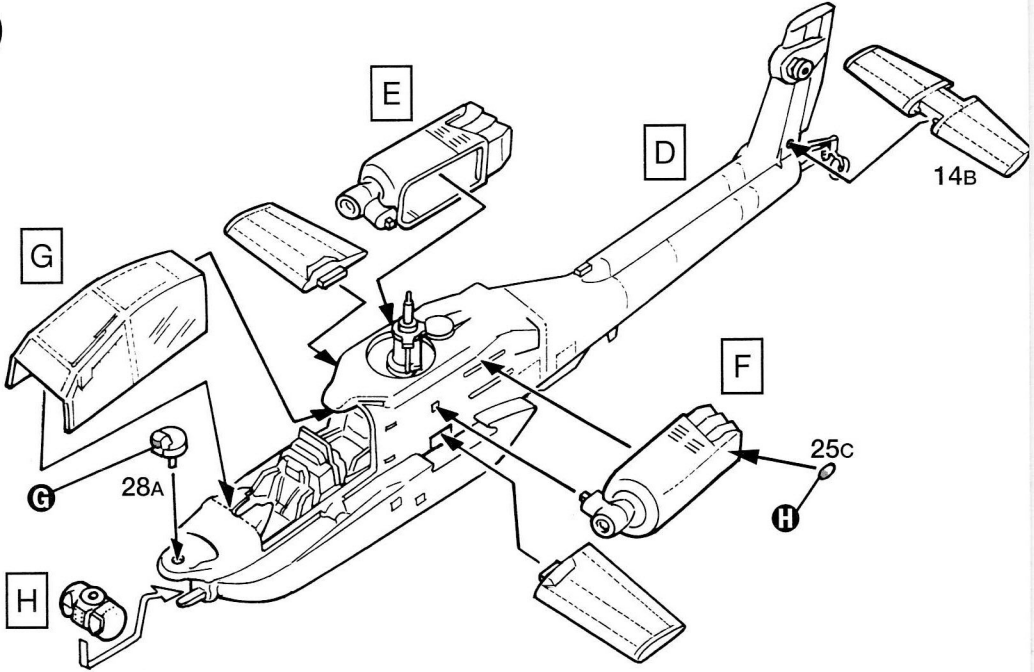
2



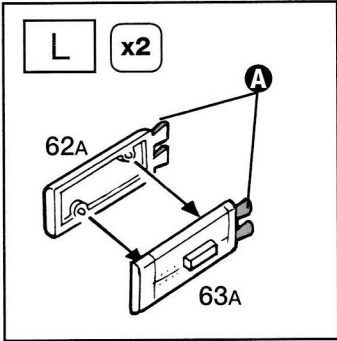
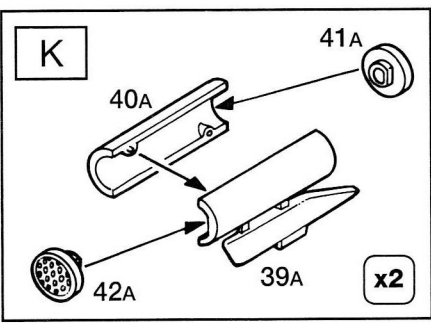
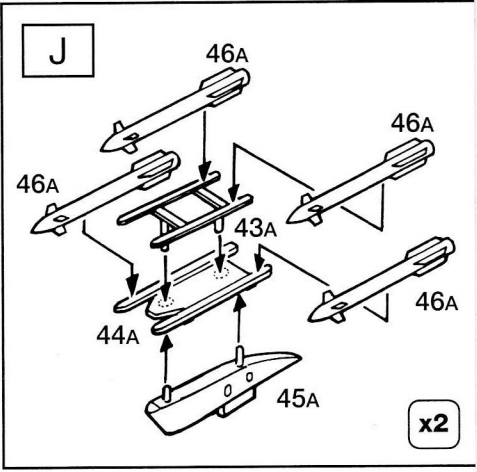
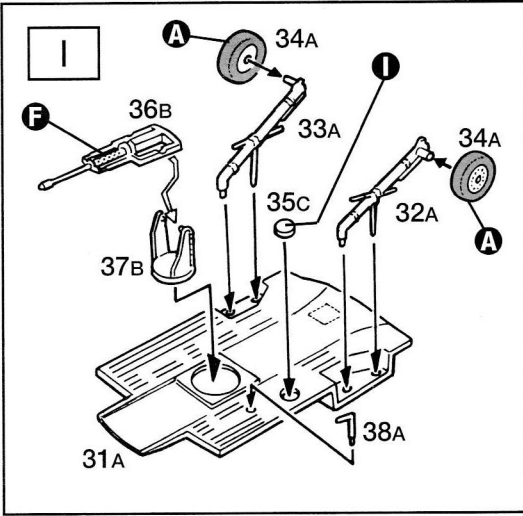
3



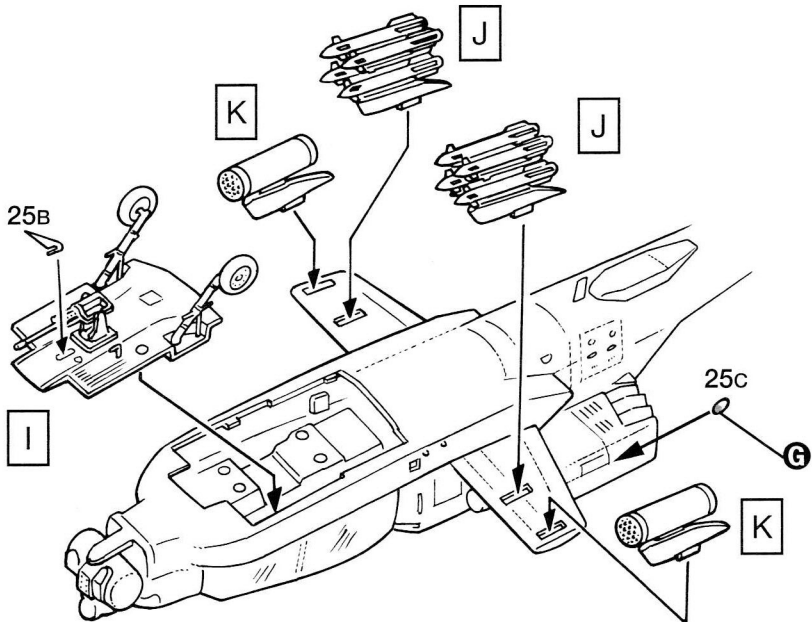
4



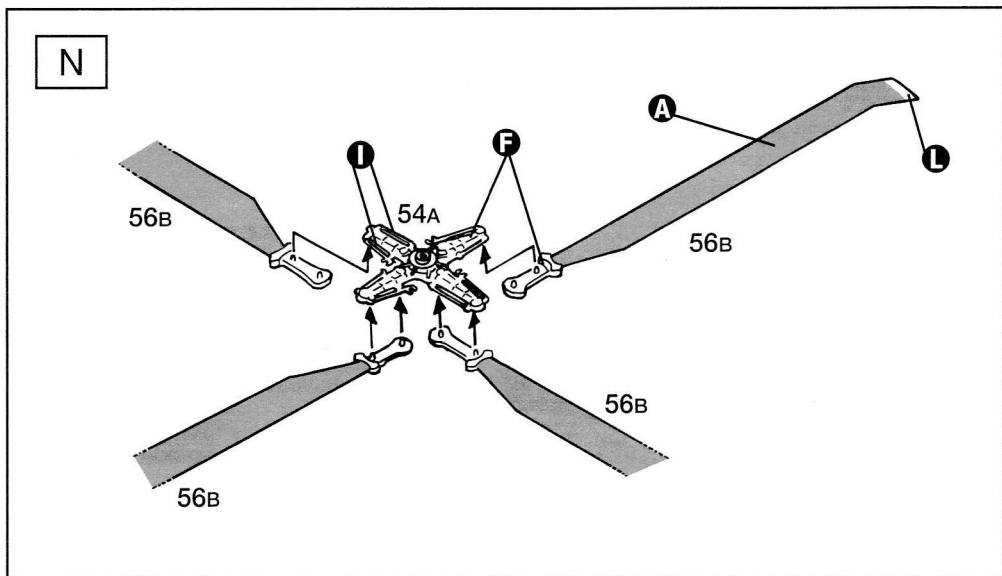
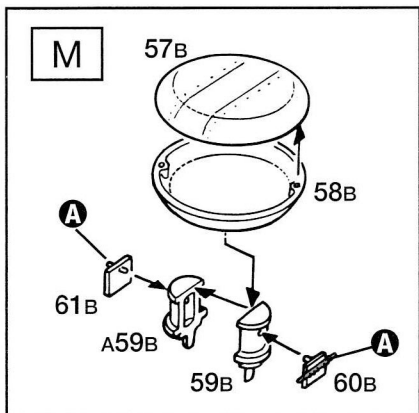
5



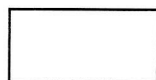
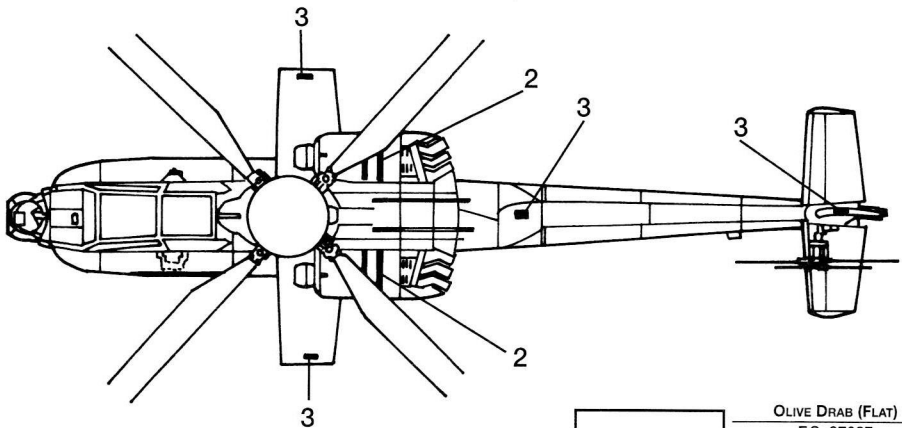
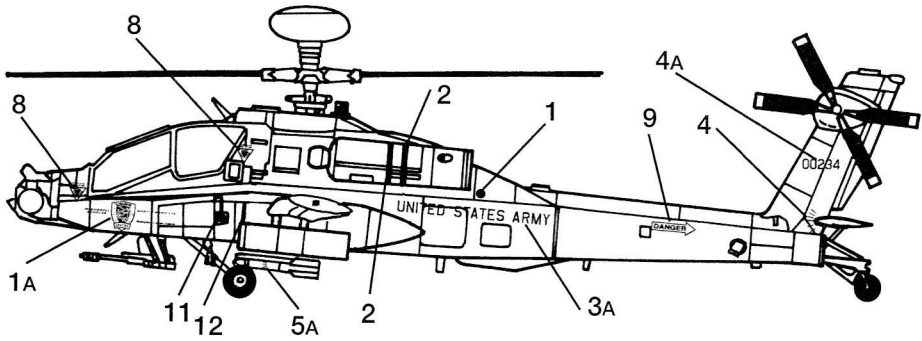
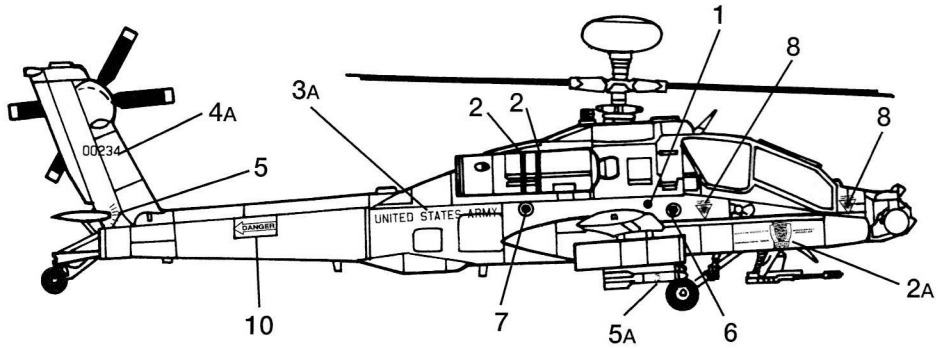
6



7

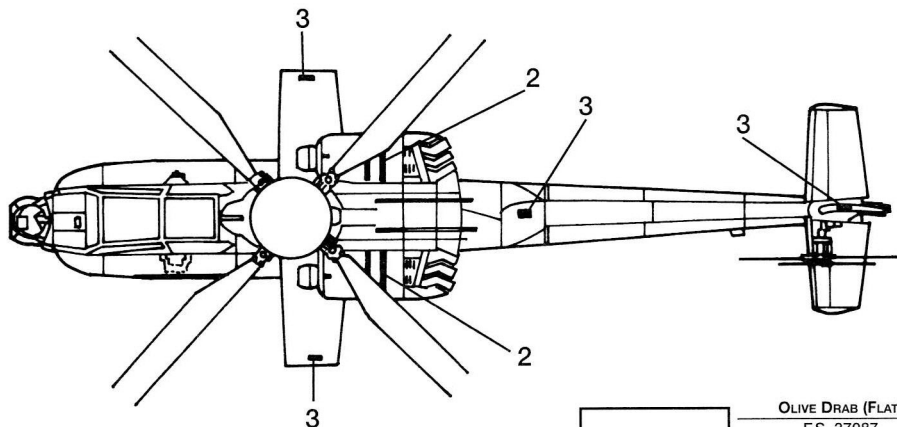
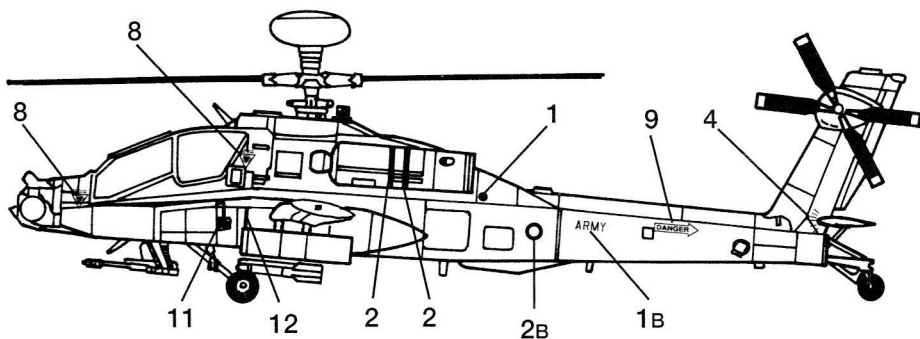
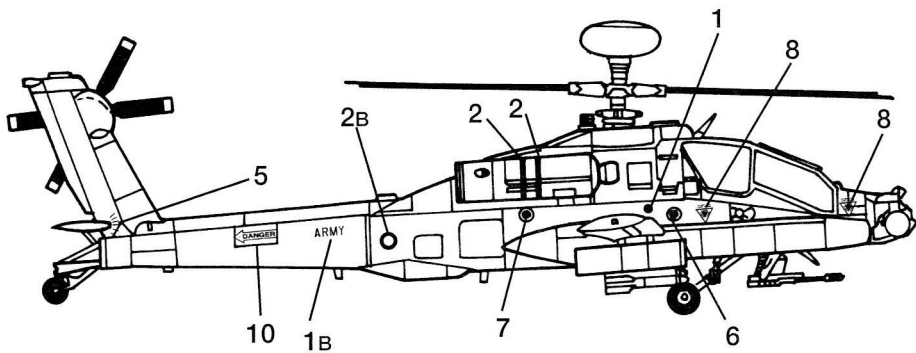


VERSION A - AH-64D U.S. ARMY



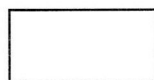
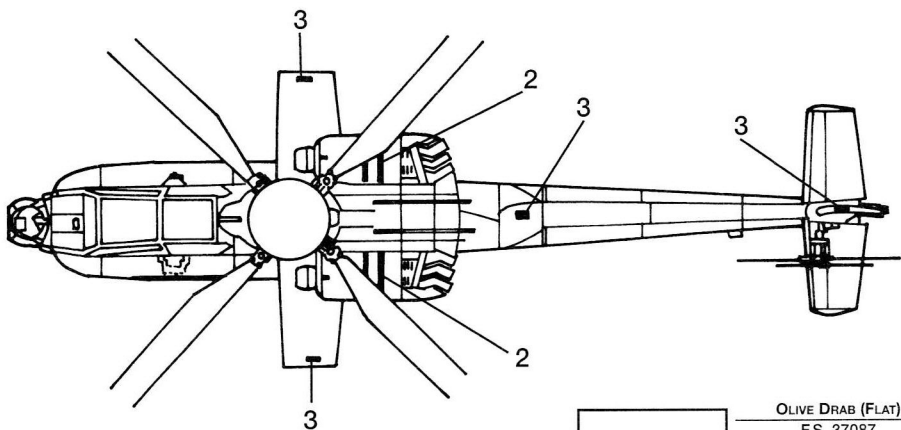
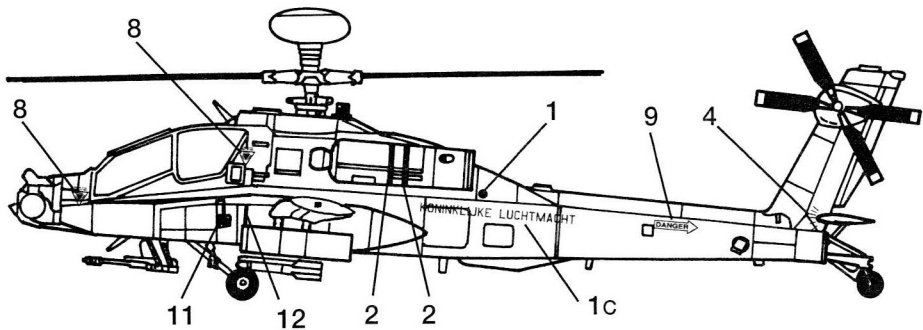
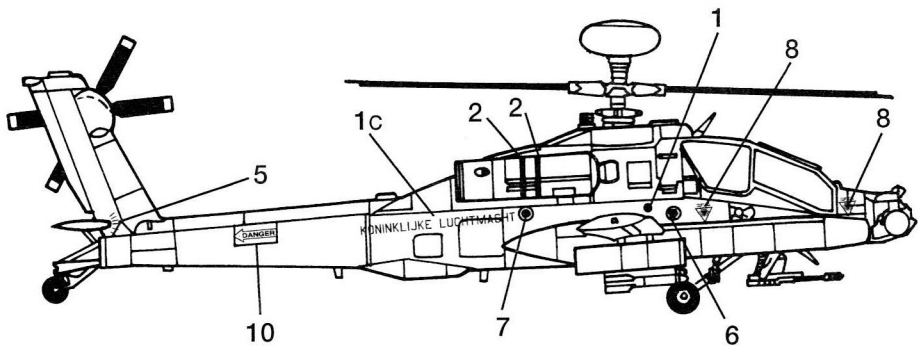
OLIVE DRAB (FLAT)
 F.S. 37087
 MODEL MASTER - 1711
 MODEL MASTER ACRYL - 4728

VERSION B - WAH-64D ROYAL ARMY



OLIVE DRAB (FLAT)
 F.S. 37087
 MODEL MASTER - 1711
 MODEL MASTER ACRYL - 4728

VERSION C - AH-64D DUTCH ARMY



OLIVE DRAB (FLAT)
 F.S. 37087
 MODEL MASTER - 1711
 MODEL MASTER ACRYL - 4728