

“陸上自衛隊西部方面航空隊48周年記念特別塗装機”

AH-1Gコブラ
陸上自衛隊 目達原駐屯地
第3対戦車ヘリコプター隊所属
西部方面航空隊
48周年記念塗装機

フジミ
SP-08



AH-1G COBRA
JGSDF 3ATH

5/24熊本空港に隣接する陸上自衛隊高遊原分屯地にて行われた西部方面航空隊創立48周年行事に佐賀県目達原駐屯地第3対戦車ヘリコプター隊より機体展示に参加したAH-1G西部方面航空隊創立48周年記念塗装機JG-3442号機。この塗装機は、この行事の為に用意されたものであり、式典早朝、隊員の手によりセッティングされ、目達原帰隊時には動かされる事となった。行事終了際には記念塗装機の飛行シーンをフラインダーに納めようとする航空ファンが空港周辺に押しかける姿が多数見受けられた。

しかし、航空法の関係上記念塗装機の飛行する姿は残念ながら見ることは出来なかった、これこそまさしく飛べない買であるう……

写真/TEXT:高倉 勝広 PHOTO/TEXT:MASAHIRO TAKAKURA

般用ヘリUH-1を基本にして開発されたのがAH-1Gヒューイコブラです。ベトナム戦からの教訓から、エンジン、トランスミッション系統の出力向上が計られ、従来の曲面風防から平面風防に変更されたS型が登場しました。S型はTOWミサイルを塔載、さらに20mm旋回砲塔ガン及び、70mmロケット弾も塔載でき、戦闘能力が一段と高くなっています。

The AH-1G Huey Cobra was developed based on the UH-1 multi-purpose helicopter. After experience in the Vietnam War, the output of the engine and transmission system was improved, and the Model S was developed with a flat windshield instead of a curved one. The Model S could be equipped with a TOW missile, a 20mm revolving turret gun, and a 70mm rocket, thereby greatly increasing its battle capacity.

Der Hubschrauber AH-1 G Huey Cobra wurde auf der Basis des UH-1 Mehrzweck-Helikopters entwickelt. Nach entsprechenden Erfahrungen im Vietnam-Krieg fand eine Verbesserung der Motorleistung und des Transmissions-Systems statt. Das Modell S wurde mit flacher Windschutzscheibe anstatt der gewölbten Ausführung ausgestattet. Dieser Typ konnte mit einem TOW-Fernlenkgeschoss, einem drehbarem 20 mm Maschinengewehr und einer 70 mm Rakete bestückt werden, um die Kampfkraft zu erhöhen.

Le AH — 1G HUEY COBRA est une extension de l'hélicoptère UH-1. Après la guerre du Vietnam, le moteur et le système de transmission sont éphouvés; les pales d'abord arrondies, deviennent planes sur le modèle S. Le modèle S pouvait être équipé d'un missile TOW, d'un canon de 20 mm et d'une roquette de 70 mm, qui améliore sérieusement ses capacités sur le champ de bataille.

AH-1G伊休一眼鏡蛇是以UH-1多種用途直升機為基本再發展而成的。汲取了在越南戰爭中的經驗，引擎部份及傳動系統的出力都得到提高，而S型更捨棄了弧型的擋風玻璃改為發展一種平面的擋風。S型可以裝備一組陶質TOW有線導彈飛彈，一個20mm砲塔，與及一門70mm火箭，這些裝備大大提高了它的作戰能力。

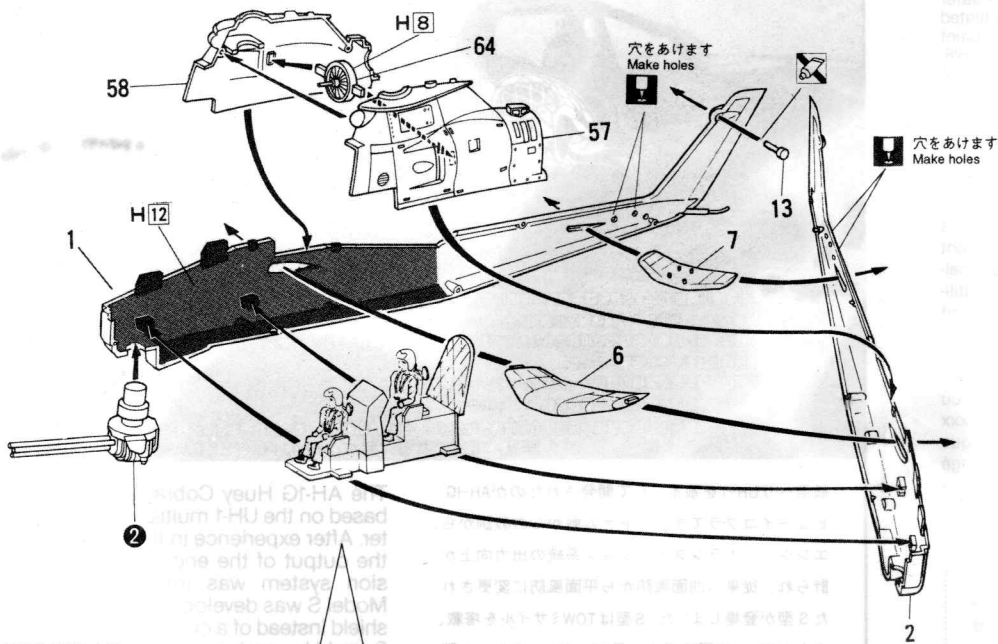
郵便振替の御利用方法

部品等の御注文の送金方法として定額為替、現金書留の他、郵便振替もご利用出来ます。郵便局窓口にて郵便振替用紙を入手し、下記事項を御記入の上、窓口にて代金をお払込み下さい。

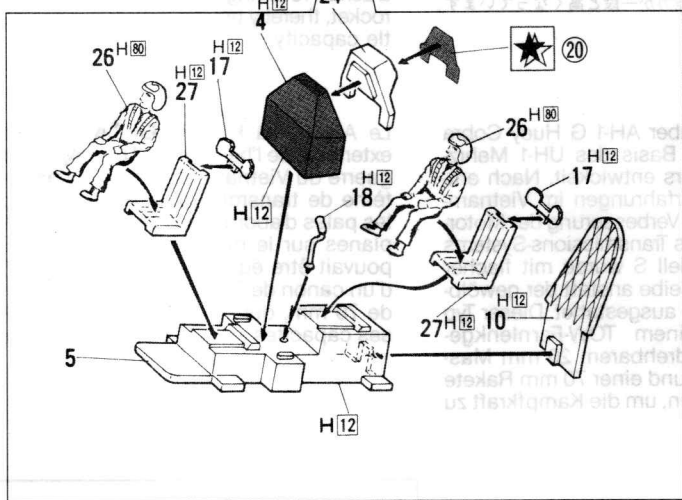
- 口座番号欄 00860-1-121953
 - 加入者名欄 フジミ模型株式会社
 - 通信欄 御注文のシリーズ名、シリーズNo.、バーコードNo.、製品名称、部品名、数量。
 - 払込人住所氏名欄 お客様の住所、氏名、電話番号、郵便番号。
 - 金額欄 部品代、消費税、送料を含む代金総額。
- ☆お届けは郵便振替の場合、1週間～10日間位かかります。
☆郵便振替を御利用の場合は部品請求カードの送付は必要ありません。

FUJIMI フジミ模型株式会社 〒422-8033 静岡県 駿河区 登呂4-21-1
FUJIMI MOKEI CO.,LTD.4-21-1TORO SURUGA-KU SHIZUOKA CITY422-8033,JAPAN

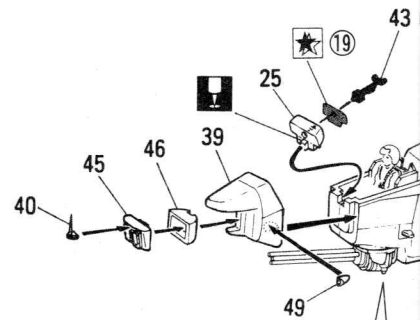
1 胴体の組み立て Body Assembly



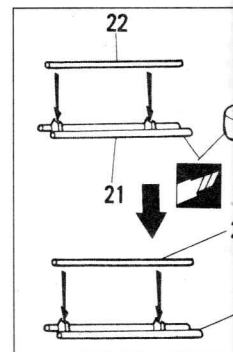
操縦席の組み立て
Cockpit Assembly



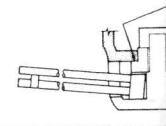
2 外装部品の取り付け Outside Parts Fixing



機銃の組み立て
Gun Assembly



胴体と機銃の接着位置
Cement Position of
Body and Gun



◆組み立てには特に指示がある場合を除いて
プラモデル用接着剤を使用してください。
Use glue to attach parts unless otherwise
indicated.

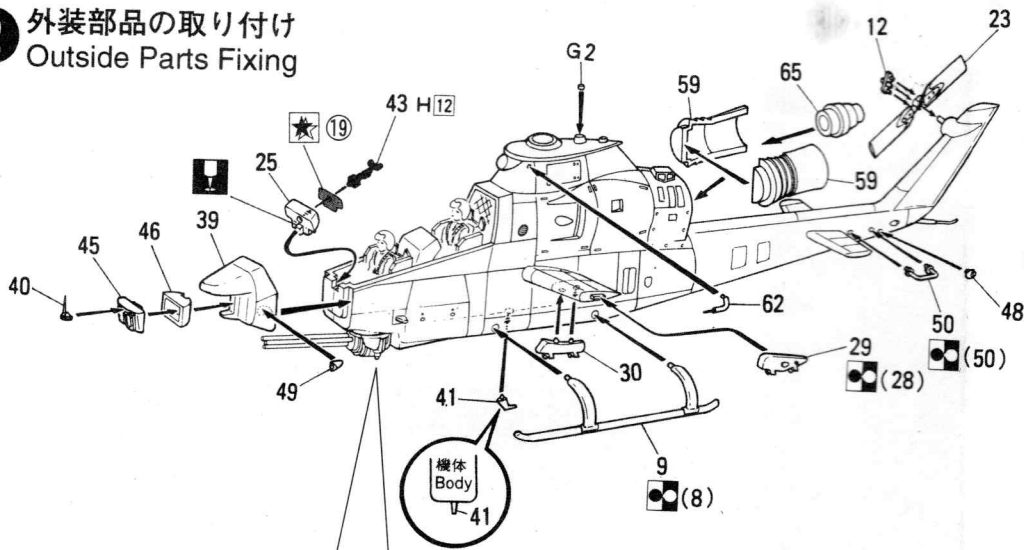
●色を塗る時は、安全な水性塗料を使いましょう。

●キットの指定塗料は『株式会社GSIクレオス』社製で、H□は『水性ホビーカラー』

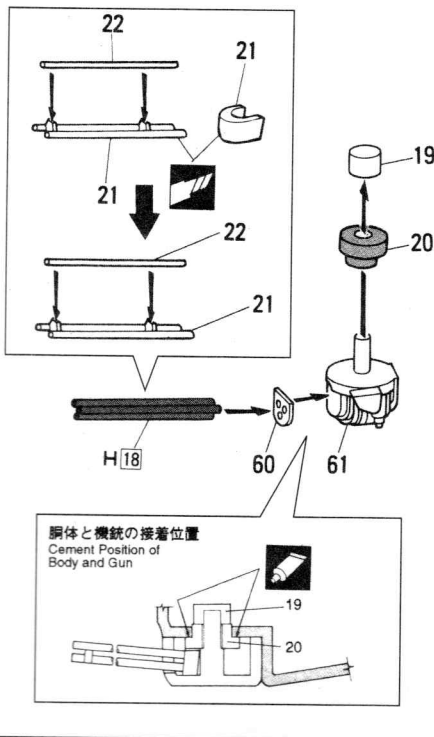
■は『Mr.カラー』の塗料番号です。

H 2	2	ブラック	BLACK	SCHW
H 8	8	シルバー	SILVER	SILBER
H 12	53	つや消しブラック	FLAT BLACK	MATT
H 18	28	黒鉄色基本色 (鏡、エンジン用)	STEEL	STAHL
H 24	58	オレンジイエロー (黄橙)	ORANGE YELLOW	GELB
H 44	51	はだ色	FLESH	FLEISCH
H 51	51	ガールグレー	LIGHT GULL GRAY	LIGHT
H 52	12	オリーブドラブ (1)	OLIVE DRAB (1)	OLIVE G
H 53	13	ニュートラルグレー	NEUTRAL GRAY	NEUTR

2 外装部品の取り付け Outside Parts Fixing

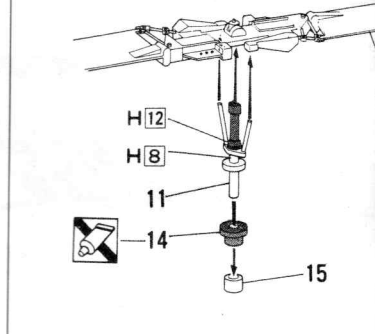


機銃の組み立て
Gun Assembly



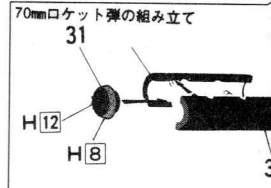
3 メインローターの取り付け Main Rotor Fixing

メインローターの組み立て
Main Rotor Assembly



4 武装と風防の取り付け Armament and Ca

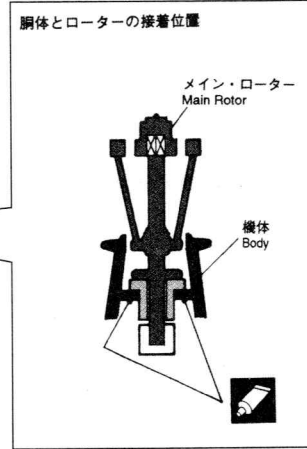
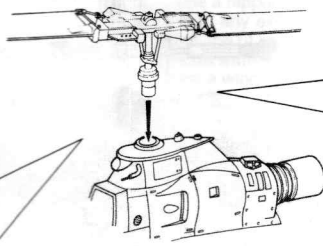
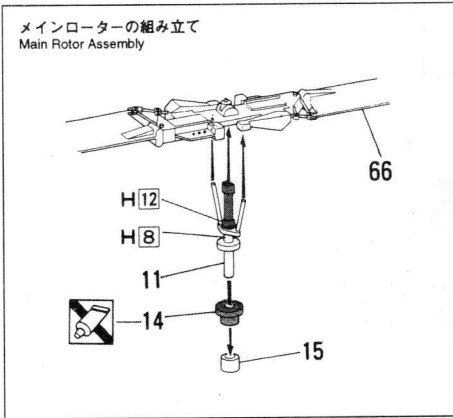
70mmロケット弾の組み立て
70mm Rocket Assembly



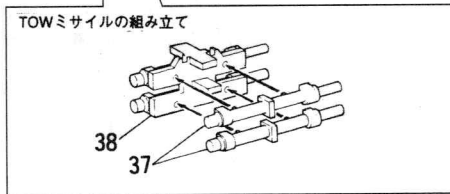
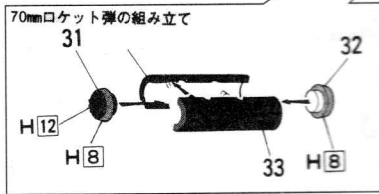
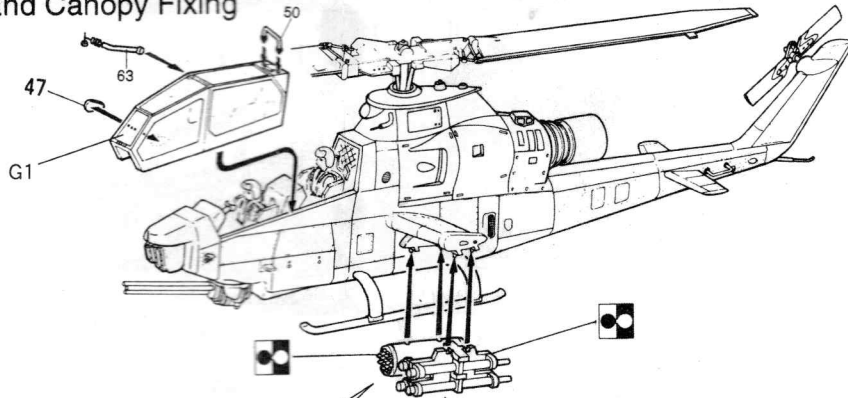
H 2	2	ブラック	BLACK	SCHWARZ	NOIR	NEGRO	黒色
H 8	8	シルバー	SILVER	SILBER	ARGENT	PLATA	銀色
H 12	33	つや消しブラック	FLAT BLACK	MATT SCHWARZ	NOIR MAT	NEGRO MATE	亜黒色
H 19	28	黒鉄色基本色 (鏡, エンジン用)	STEEL	STAHL	ACIER	ACERO	黒鐵色
H 24	58	オレンジイエロー (黄橙)	ORANGE YELLOW	GELB ORANGE	JAUNE-ORANGE	NARANJA AMARILL	橙黄色
H 44	51	はだ色	FLESH	FLEISCHFARBE	CHAIR	CARNE	肌肉色
H 51	11	ガルグレー	LIGHT GULL GRAY	LIGHT GULL GRAY	LIGHT GULL GRAY	GRIS GAVIOTA CLARO	浅海鷲灰
H 52	12	オリーブドラブ (1)	OLIVE DRAB (1)	OLIVE GRAUGELB (1)	GRIS OLIVATRE (1)	OLIVO PARDO (1)	橄欖褐 (1)
H 53	13	ニュートラルグレー	NEUTRAL GRAY	NEUTRAL GRAY	NEUTRAL GRAY	GRIS NEUTRO	中性灰

H 58	24	機体内部色	INTERIOR GREEN	INNEN GRUN	VERT INTERIEUR		
H 66	19	RLMサンディブラウン79	RLM SANDY BROWN 79	RLM SAND GELB 79	RLM BRUN SABLE		
H 76	61	焼鉄色	BURNT IRON	GEBER, EISEN	FER BRULE		
H 77	137	タイヤブラック	TIRE BLACK	REIFEN SCHWARZ	NOIR DE PNEU		
H 80	54	カーキグリーン	KHAKI GREEN	KHAKI GRUN	VERT KHAKI		
H 90	47	クリアーレッド	CLEAR RED	ROT, REIN	ROUGE TRANSPARENT		
H 93	50	クリアーブルー	CLEAR BLUE	BLAU, REIN	BLEU TRANSPARENT		
H 310	310	ブラウンFS30219	BROWN FS 30219	BRAUN FS 30219	MARRON FS 30219		
H 320	320	濃松葉色	DARK GREEN	DUNKEL GRUN	VERT FONCE		

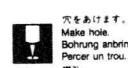
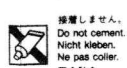
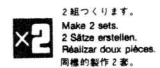
3 メインローターの取り付け Main Rotor Fixing



4 武装と風防の取り付け Armament and Canopy Fixing



体内部色	INTERIOR GREEN	INNEN GRÜN	VERT INTERIEUR	VERDE INTERIOR	内部緑色
Mサンディブラウン79	RLM SANDY BROWN 79	RLM SAND GELB 79	RLM BRUN SABLE 79	RLM CAFE ARENOSO 79	RLM砂褐色79
鉄色	BURNT IRON	GEBER, EISEN	FER BRULE	METAL QUEMADO	焼鐵色
タイヤブラック	TIRE BLACK	REIFEN SCHWARZ	NOIR DE PNEU	NEGRO LLANTA	輪胎黒
キヤングリーン	KHAKI GREEN	KHAKI GRÜN	VERT KHAKI	KAKI VERDOSO	キヤング緑
リアーレッド	CLEAR RED	ROT, REIN	ROUGE TRANSPARENT	ROJO TRANSP.	透明紅色
リアーブルー	CLEAR BLUE	BLAU, REIN	BLEU TRANSPARENT	AZUL TRANSP.	透明藍色
ブラウンFS30219	BROWN FS 30219	BRAUN FS 30219	MARRON FS 30219	CAFE FS 30219	棕色FS30219
松葉色	DARK GREEN	DUNKEL GRÜN	VERT FONCE	VERDE OSCURO	深緑色

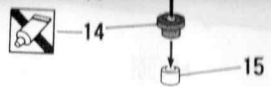


• このキットには接着剤は入っていないので別にお買い求め下さい。
• Glue and paint not included in this kit.

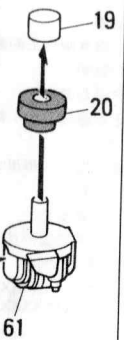
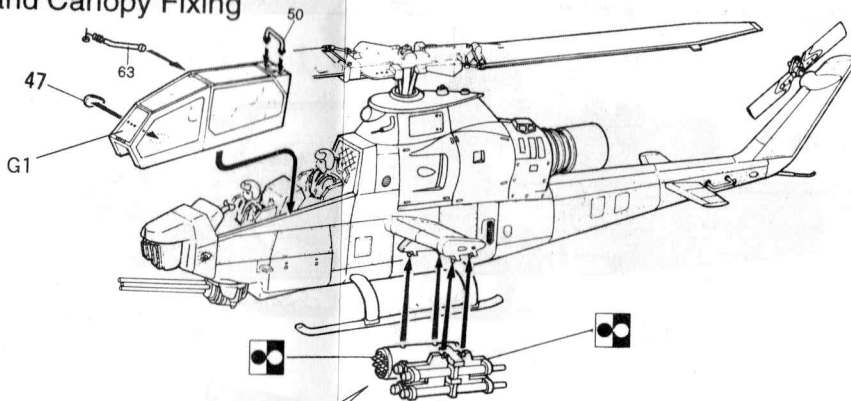
• Kleber ist im Bausatz nicht enthalten.
• La colle n'est pas contenue dans la boîte.

• 本套件不...

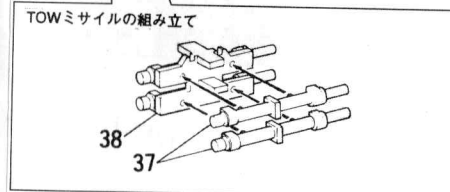
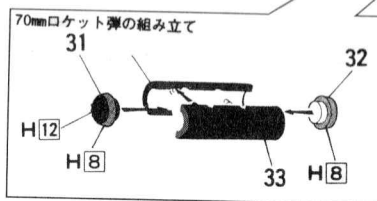
9
● (8)



4 武装と風防の取り付け Armament and Canopy Fixing



61



IR	NEGRO	黒色
MENT	PLATA	銀色
IR MAT	NEGRO MATE	艶黒色
IER	ACERO	黒鍍色
UNE-ORANGE	NARANJA AMARILL	橙黄色
AIR	CARNE	肌肉色
HT GULL GRAY	GRIS GAVIOTA CLARO	浅海鵜灰
S OLIVATRE (1)	OLIVO PARDO (1)	橄欖褐 (1)
UTRAL GRAY	GRIS NEUTRO	中性灰

H 58	24	機体内部色	INTERIOR GREEN	INNEN GRUN	VERT INTERIEUR	VERDE INTERIOR	内部緑色
H 66	19	RLMサンディブラウン79	RLM SANDY BROWN 79	RLM SAND GELB 79	RLM BRUN SABLE 79	RLM CAFE ARENOSO 79	RLM砂褐色79
H 76	61	焼鉄色	BURNED IRON	GEBER, EISEN	FER BRULE	METAL QUEMADO	焼鉄色
H 77	137	タイヤブラック	TIRE BLACK	REIFEN SCHWARZ	NOIR DE PNEU	NEGRO LLANTA	輪胎黒
H 80	64	カーキグリーン	KHAKI GREEN	KHAKI GRUN	VERT KHAKI	KAKI VERDOSO	カーキ緑
H 90	47	クリアーレッド	CLEAR RED	ROT, REIN	ROUGE TRANSPARENT	ROJO TRANSP.	透明紅色
H 93	60	クリアーブルー	CLEAR BLUE	BLAU, REIN	BLEU TRANSPARENT	AZUL TRANSP.	透明藍色
H 310	310	ブラウンFS30219	BROWN FS 30219	BRAUN FS 30219	MARRON FS 30219	CAFE FS 30219	棕色FS30219
H 320	320	濃松葉色	DARK GREEN	DUNKEL GRUN	VERT FONCE	VERDE OSCURO	深緑色

接着します。
Glue.
Kleben.
Coller ensemble.
粘合一せ。

切り取ります。
Remove.
Beschneiden.
Découper.
除去。

どちらかを選びます。
Optional parts.
Teils nach Wahl.
Pièces au choix.
可以選擇使用。

2組つくります。
Make 2 sets.
2 Sätze erstellen.
Realizar deux pièces.
兩條的製作2套。

オモリを入れます。
Add weight.
Gewicht.
Gewicht.
放入配重物。

接着しません。
Do not cement.
Nicht kleben.
Ne pas coller.
不黏貼。

穴をあけます。
Make hole.
Bohrung anbringen.
Percer un trou.
穿孔。

反対側にもあります。
Repeat for opposite side.
Wiederholung für gegenüberliegende Seite.
Répétition de la page précédente.
另一邊照樣製作。

注意してください。
Caution.
Besondere Beachtung schenken (Vorsicht).
Faire très attention (Prudence).
小心留意。

デカールをはります。
Apply decal.
Abziehbilder anbringen.
Coller le décalque.
貼上水印紙。

• このキットには接着剤は入っていないので別にお買い求め下さい。
• Glue and paint not included in this kit.

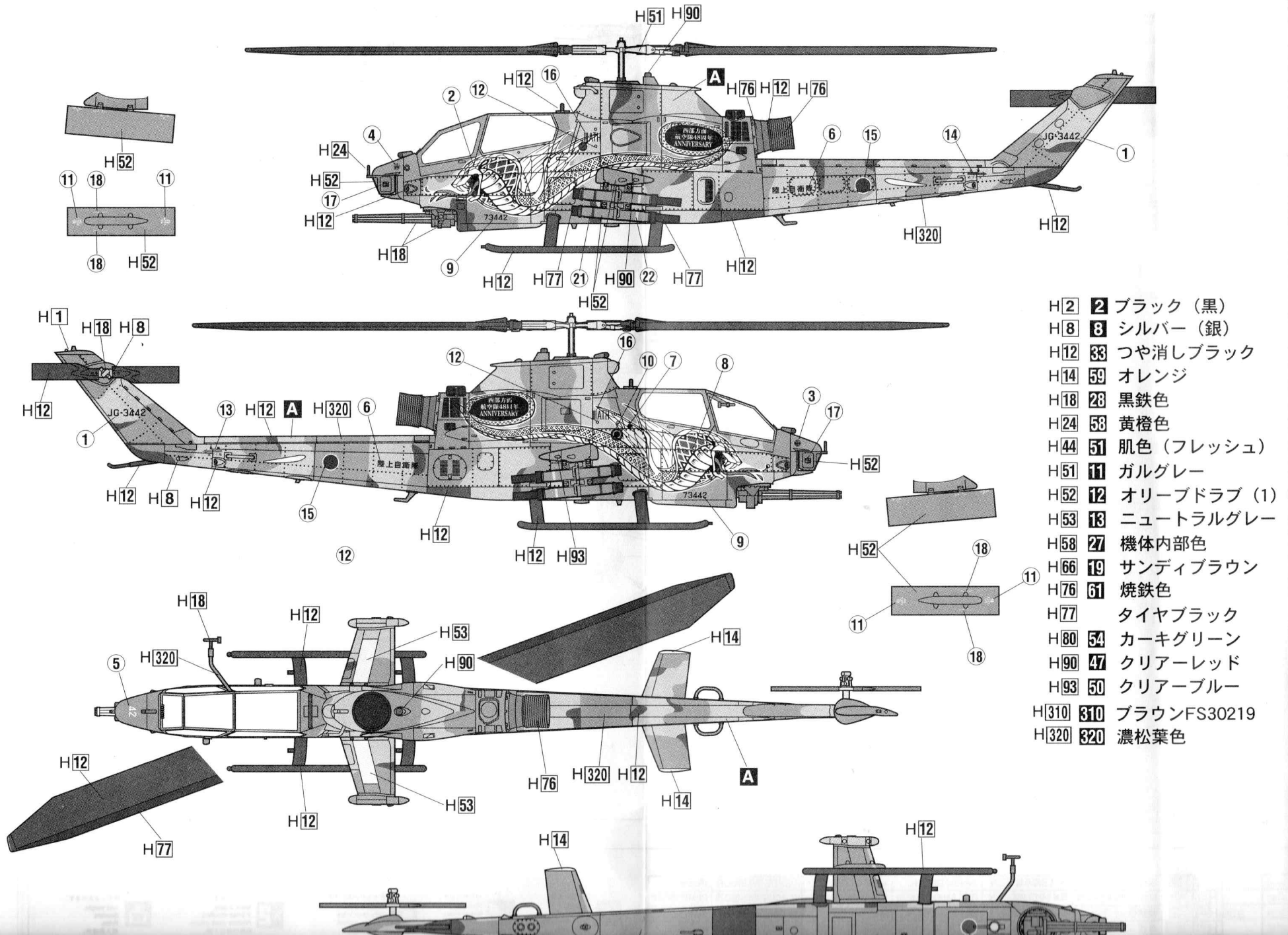
• Kleber ist im Bausatz nicht enthalten.
• La colle n'est pas contenue dans la boîte.

• 本套件不包括膠水及漆油。

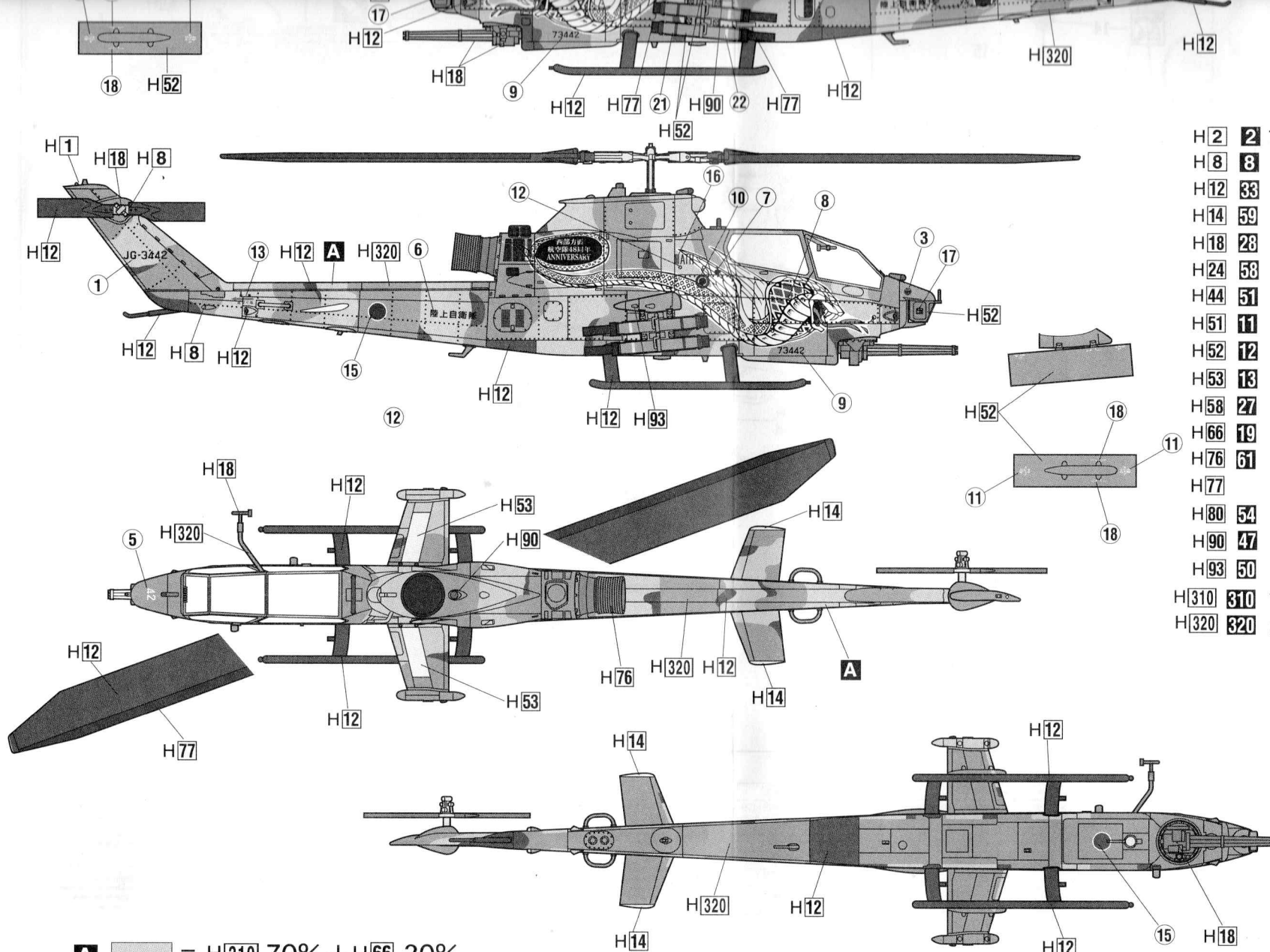
Painting & Marking

1 AH-1S STEP III

陸上自衛隊 目達原駐屯地(2009年)



- | | | |
|------|------------|-------------|
| H2 | 2 | ブラック (黒) |
| H8 | 8 | シルバー (銀) |
| H12 | 33 | つや消しブラック |
| H14 | 59 | オレンジ |
| H18 | 28 | 黒鉄色 |
| H24 | 58 | 黄橙色 |
| H44 | 51 | 肌色 (フレッシュ) |
| H51 | 11 | ガルグレー |
| H52 | 12 | オリーブドラブ (1) |
| H53 | 13 | ニュートラルグレー |
| H58 | 27 | 機体内部色 |
| H66 | 19 | サンディブラウン |
| H76 | 61 | 焼鉄色 |
| H77 | | タイヤブラック |
| H80 | 54 | カーキグリーン |
| H90 | 47 | クリアーレッド |
| H93 | 50 | クリアーブルー |
| H310 | 310 | ブラウンFS30219 |
| H320 | 320 | 濃松葉色 |



- H2 **2** ブラック (黒)
- H8 **8** シルバー (銀)
- H12 **33** つや消しブラック
- H14 **59** オレンジ
- H18 **28** 黒鉄色
- H24 **58** 黄橙色
- H44 **51** 肌色 (フレッシュ)
- H51 **11** ガルグレー
- H52 **12** オリーブドラブ (1)
- H53 **18** ニュートラルグレー
- H58 **27** 機体内部色
- H66 **19** サンディブラウン
- H76 **61** 焼鉄色
- H77 タイヤブラック
- H80 **54** カーキグリーン
- H90 **47** クリアーレッド
- H93 **50** クリアーブルー
- H310 **310** ブラウンFS30219
- H320 **320** 濃松葉色

A = H310 70% + H66 30%

