



03290-0379

LEVEL 4

1 2 3 4 5



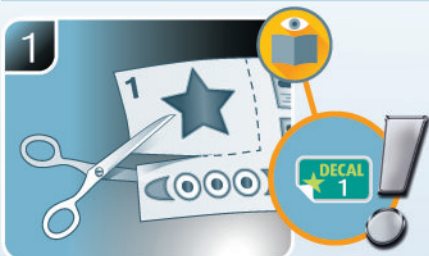
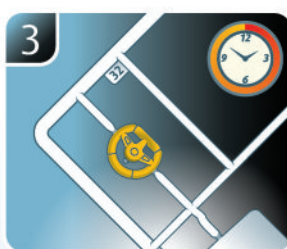
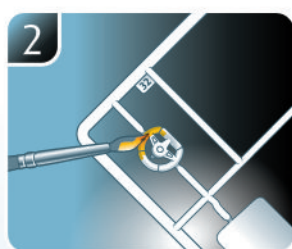
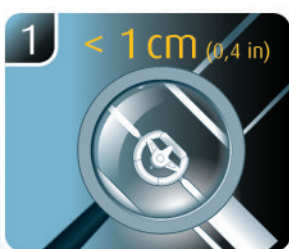
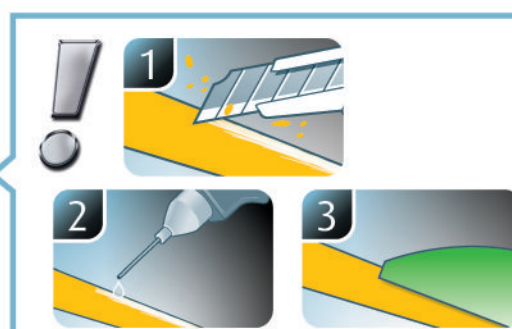
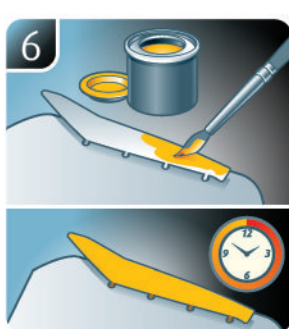
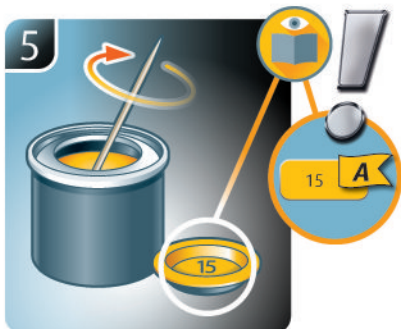
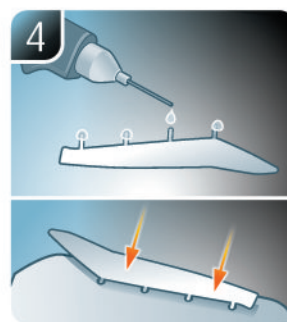
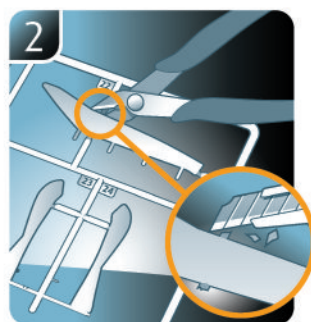
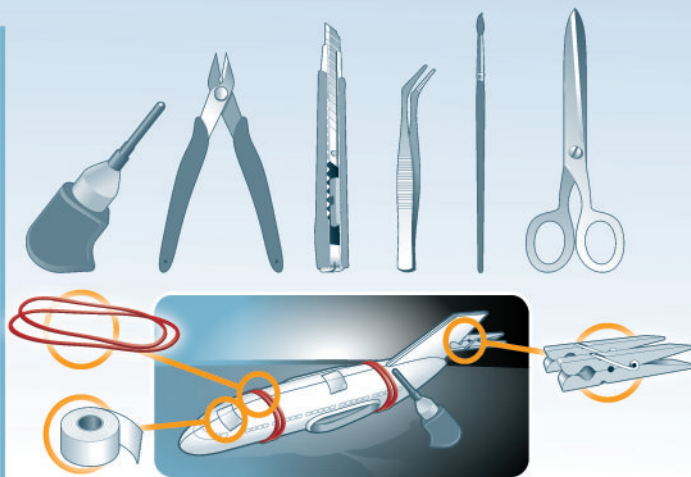
SHERMAN M4A1

Beiliegenden Sicherheitstext beachten / Please note the enclosed safety advice

- Ⓢ Beiliegenden Sicherheitstext beachten und nachschlagbereit halten.
- Ⓢ Please note the enclosed safety advice and keep safe for later reference.
- Ⓢ Respecter les consignes de sécurité ci-jointes et les conserver à portée de main.
- Ⓢ Houdt u aan de bijgaande veiligheidsinstructies en hou deze steeds bij de hand.
- Ⓢ Seguire le avvertenze di sicurezza allegate e tenerle a portata di mano.
- Ⓢ Observar y siempre tener a disposición este texto de seguridad adjunto.
- Ⓢ Ter em atenção o texto de segurança anexo e guardá-lo para consulta.
- Ⓢ Overhold vedlagte sikkerhedsanvisninger og hav dem liggende i nærheden.
- Ⓢ Ha alltid vedlagt sikkerhetstekst klar til bruk.
- Ⓢ Beakta bifogad säkerhetstext och håll den i beredskap.
- Ⓢ Huomioi ja säilytä oheiset varoitukset.
- Ⓢ Соблюдать технику безопасности, сохранить инструкцию для дальнейших обращений.
- Ⓢ Przestrzegaj załączonego tekstu dotyczącego bezpieczeństwa i mieć go zawsze pod ręką.
- Ⓢ Dodržujte tento příložený bezpečnostní text a mějte ho po ruce.
- Ⓢ A mellékelt biztonsági szöveget vegye figyelembe és tartsa fellepozásra készen.
- Ⓢ Respektujte příložený bezpečnostní text a uchovajte ho pre budúce použitie.
- Ⓢ Respectați textul de siguranță atașat și păstrați-l la îndemână.
- Ⓢ Спазвайте приложения текст за безопасност и го дръжте под ръка за справки.
- Ⓢ Priložena varnostna navodila izvajajte in jih hranite na vsem dostopnem mestu.
- Ⓢ Αάβετε υπόψη σας το συννημένο κείμενο ασφαλείας και φυλάξτε το ώστε να ανατρέχετε σε αυτό όποτε χρειάζεται.
- Ⓢ Ekteki güvenlik talimatlarını dikkate alıp, bakabileceğiniz bir şekilde muafaza ediniz.

© 2021 Revell GmbH, Henschelstr. 20-30, D-32257 Bünde.

REVELL IS THE REGISTERED TRADEMARK OF REVELL GMBH, GERMANY. www.revell.de



☞ Weitere Tipps und Tricks.
 ☞ Additional tips and tricks.
 ☞ Conseils et astuces supplémentaires.
 ☞ Andere tips en trucs.
 ☞ Ulteriori consigli e suggerimenti.
 ☞ Consejos y sugerencias adicionales.
 ☞ Mais dicas e truques.

☞ Flere tips og tricks.
 ☞ Flere tips og tricks.
 ☞ Ytterligare tips och tricks.
 ☞ Lisää vinkkejä ja niksejä.
 ☞ Другие советы и хитрости.
 ☞ Dalsze wskazówki i sugestie.
 ☞ Další tipy a rady.
 ☞ További ötletek és fogások.
 ☞ Dalsie tipy a triky.
 ☞ Alte sfaturi și trucuri.

☞ Други полезни съвети и трикове.
 ☞ Nadaljnji nasveti in zvijače.
 ☞ Πρόσθετες συμβουλές και κόλπα.
 ☞ Diğer öneriler ve ipuçları.

www.revell.de



- DE Kleben
- FR Glue
- FR Coller
- NL Lijmen
- IT Incollare
- ES Pegamento
- PT Colar
- CS Lim
- NO Lime
- SE Limma
- FI Liimaa
- PL Przykleić
- CZ Slepiti
- HU Ragassza rá
- SK Lepiť
- NO Lipiti
- BG Зеленеце
- SI Prilepite
- GR ΚΑΛΛΗΣΤΕ
- TR Yapıştırma



- DE Nicht kleben
- FR Don't glue
- FR Ne pas coller
- NL Niet lijmen
- IT Non incollare
- ES No pegamento
- PT Não colar
- CS Lim ikke
- NO Ikke lime
- SE Limma inte
- FI Älä liimaa
- PL Nie przyklejać
- CZ Nelepiti
- HU Ne ragassza rá
- SK Nelepiti
- NO Nu lipiti
- BG Не лепете
- SI Ne lepите
- GR Μην κολλήσετε
- TR Yapıştırmayın



- DE Bemalen
- FR Paint
- FR Peindre
- NL Beschilderen
- IT Colorare
- ES Pintar
- PT Pintar
- CS Mal
- NO Male
- SE Måla
- FI Maalaa
- PL Raskraszyć
- CZ Pomalować
- HU Fesse be
- SK Natrieť
- NO Vopstij
- BG Боядисайте
- SI Robarvajite
- GR Βαψίτε
- TR Boyama



- DE Anzahl der Arbeitsgänge.
- FR Number of working steps.
- FR Nombre d'étapes de travail.
- NL Het aantal bouwstappen.
- IT Numero di fasi di lavoro.
- ES Número de pasos de trabajo.
- PT Número de passos de trabalho.
- CS Antal arbejdsgange.
- NO Antall arbeidstrinn.
- SE Antal operationer.
- FI Työvaiheiden määrä.
- PL Liczba cykli roboczych.
- CZ Počet pracovních kroků.
- HU A munkamenetek száma.
- SK Počet pracovných operácií.
- NO Numärlu etapelor de lucru.
- BG Брой работни стъпки.
- SI Številno delovnih postopkov.
- GR Αριθμός βημάτων εργασίας.
- TR Çalışma adımı sayısı.



- DE Zusammenbau Reihenfolge.
- FR Sequence of assembly.
- FR Ordre d'assemblage.
- NL Volgorde van montage.
- IT Sequenza di assemblaggio.
- ES Secuencia de montaje.
- PT Sequência de montagem.
- CS Samlerækkefølge.
- NO Monteringsrekkefølge.
- SE Montering ordningsföljd.
- FI Kokoamisjärjestys.
- PL Kolejność montażu.
- CZ Pořadí složení.
- HU Összerakási sorrend.
- SK Poradie zostavenia.
- NO Ordinea asamblării.
- BG Последователност на сглобяване.
- SI Vrstni red sestavljanja.
- GR Σειρά τοποθέτησης.
- TR Parçaları birleştirme sırası.



- DE Wahlweise
- FR Optional
- FR Facultatif
- NL Naar keuze
- IT Facoltativamente
- ES Opcional
- PT Opcional
- CS Valgfri
- NO Valgfritt
- SE Valfri
- FI Valinnaisesti
- PL Na wybór
- PL Opcjonalnie
- CZ Volitelně
- HU Választás szerint
- SK Alternatívne
- NO Optional
- BG По избор
- SI Izbirno
- GR Προαιρετικά
- TR Opsiyonel



- DE Achtung
- FR Attention
- FR Attention
- NL Obgelet
- IT Attenzione
- ES Atención
- PT Atenção
- CS Obs!
- NO OBS
- SE OBS
- FI Huomio
- PL Wniośnienie
- PL Uwaga
- CZ Pozor
- HU Figyelem!
- SK Pozor
- NO Atensjon
- SI Pozor
- GR Προσοχή
- TR Dikkat



- DE Bauanleitung sorgfältig lesen.
- FR Read the assembly instructions carefully.
- FR Lisez attentivement les instructions de montage.
- NL Bouwinstructies zorgvuldig doorlezen.
- IT Leggere attentamente le istruzioni per il montaggio.
- ES Lea cuidadosamente las instrucciones de montaje.
- PT Ler atentamente as instruções de montagem.
- CS Læs byggevejledningerne omhyggeligt.
- NO Les byggeanvisningene nøye.
- SE Monteringsinstruktionerna skall läsas noggrant.
- FI Lue kokoamisohje huolellisesti.
- PL Wniemliwie przeczytaj instrukcję montażu.
- CZ Přečtěte si pečlivě návod k obsluze.
- HU Figyelmesen olvassa el a szerelési útmutatót.
- SK Návod na montáž starostlivo prečítajte.
- NO Citijti cu atenție instrucțiunile de montare.
- BG Прочетете внимателно уръчването за монтаж.
- SI Skrbno preberite navodila za sestavo.
- GR Διαβάστε προσεκτικά τις οδηγίες κατασκευής.
- TR Yapı kılavuzunu dikkatle okuyun.



- DE Loch bohren.
- FR Make a hole.
- FR Faire un trou.
- NL Maak een gat.
- IT Praticare un foro.
- ES Hacer un agujero.
- PT Fazer um furo.
- CS Lav et hull.
- NO Bor et hull.
- SE Borra hål.
- FI Poraia reikä.
- PL Просверлить отверстие.
- PL Wywiercić otwór.
- CZ Vyvrtejte otvor.
- HU Fúrjon lyukat.
- SK Vyvrťajte otvor.
- NO Faceți o gaură.
- BG Пробийте дупка.
- SI Izvrtajte izvrtino.
- GR Ανοίξτε τρύπα.
- TR Delik açın.



- DE Abbildung zusammengesetzter Teile.
- FR Illustration of assembled parts.
- FR Figure représentant les pièces assemblées.
- NL Afbeelding van samengevoegde onderdelen.
- IT Foto delle parti assemblate.
- ES Figura de las piezas montadas.
- PT Ilustração das peças montadas.
- CS Illustration af samlede dele.
- NO Figur av sammensatte deler.
- SE Bild på sammansatta detaljer.
- FI Kootujen osien kuva.
- PL Izobrazhenie smontirovannykh detalей.
- PL Rysunek połączonych części.
- CZ Zobrazení spojených dílů.
- HU Összerakott alkatrészek ábrája.
- SK Obrázok dielov, ktoré sa majú zmontovať.
- NO Figura reprezentând piesele asamblate.
- BG Изображение на сглобените части.
- SI Slika sestavljenih delov.
- GR Απεικόνιση των τοποθετημένων μερών.
- TR Birleştirilmiş parçaları resmi.



- DE Bauteile trocknen lassen.
- FR Allow the parts to dry.
- FR Laisser sécher les pièces.
- NL Onderdelen laten drogen.
- IT Lasciare asciugare i componenti.
- ES Dejar secar las piezas.
- PT Deixar as peças secar.
- CS Lad delene tørre.
- NO Tørk komponenter.
- SE Låt komponenterna torka.
- FI Anna rakenneosien kuivua.
- PL Dajcie detalom wyschnąć.
- PL Pozostawić elementy konstrukcji do wyschnięcia.
- CZ Nechte díly uschnout.
- HU Hagyja megszáradni az alkatrészeket.
- SK Konštrukčné diely nechajte vyschnúť.
- NO Lásati componentele să se usuce.
- BG Оставете сглобените части да изсъхнат.
- SI Osušite sestavne dele.
- GR Αφήστε τα μέρη να στεγνώσουν.
- TR Yapı parçalarını kurumaya bırakın.



- DE Mit einem Messer abtrennen.
- FR Detach with knife.
- FR Détacher au couteau.
- NL Met een mesje afsnijden.
- IT Separare con un coltello.
- ES Separar con cuchillo.
- PT Separar com uma faca.
- CS Skazet s medem en kniv.
- NO Separer med kniv.
- SE Skall skiljas av med en kniv.
- FI Erotta veitsellä.
- PL Oddzielić za pomocą noża.
- CZ Oddělte nožem.
- HU Válassza le késsel.
- SK Oddelte nožom.
- NO Desprindeți cu un cuțit.
- BG Откъснете с нож.
- SI Odrežite z ustreznim rezilom.
- GR Αφαιρέστε με ένα μαχαίρι.
- TR Bir bıçak ile kesin.



- DE Abziehbild in Wasser einweichen und anbringen.
- FR Soak and apply decals.
- FR Mouiller et appliquer les décalcomanies.
- NL Transfer in water even laten weken en aanbrengen.
- IT Immergere la decalcomania nell'acqua e applicarla.
- ES Mojar y aplicar calcomanías.
- PT Amolecer o decalque em água e aplicar.
- CS Gar overførbilsbilledet vådt og sæt det på.
- NO Myk opp avtrekkingsbildet i vann og sett på.
- SE Blötlägg dekalen i vatten och sätt på den.
- FI Pehmitä siirtokuvua vedessä ja siirtä raikalleen.
- PL Opuścić przewodną kartinkę w wodzie i nanieście eę.
- PL Namoczyć kalkomanie w wodzie i przykleić.
- CZ Nechte obtisk odmočit ve vodě a přilepte.
- HU Merítse vízbe és helyezze fel a matricát.
- SK Otblačkovy obrázok namočte do vody a priložte na plochu.
- NO Inmjuati abtjibildul in apă și aplicați-l.
- BG Потопете ваденката във вода и я поставяте.
- SI Prelepnicu namakajte v vodi. In namestite.
- GR Μουσκεψτε σε νερό και τοποθετήστε τις χαλκομανίες.
- TR Çikartmayı suda yumuşatın ve takın.



- DE Zur Anbringung der Abziehbilder empfohlen.
- FR Recommended for affixing the decals.
- FR Recommandé pour l'application des décalcomanies.
- NL Aanbevolen voor het aanbrengen van de transfers.
- IT Raccomandato per l'applicazione delle decalcomanie.
- ES Recomendado para fijar bien las calcomanías.
- PT Recomendado para a fixação dos autocolantes.
- CS Anbefales til anbringelse af overførbilsbillederne.
- NO Anbefales til å feste avtrekkingsbilder.
- SE Rekommenderad för montering av klisterdekalerna.
- FI Suositellaan siirtokuvien siirtämiseen.
- PL Rekomendujemy dla nanieszenia przewodnych картинок.
- PL Zalecane do przyklejenia kalkomanii.
- CZ Doporučujeme k umístění obtiskovacích obrázků.
- HU A matrica felhelyezéséhez ajánlatos.
- SK Odporúča sa pre umiestnenie obtlačkového obrázku.
- NO Recomandat pentru aplicarea abtjibildurilor.
- BG Препоръчва се за поставяне на ваденки.
- SI Pri namestitanju nalepnic priporočamo.
- GR Συνιστάται για την τοποθέτηση των χαλκομανιών.
- TR Çikartmaların takılması için önerilir.



- DE Nicht enthalten
- FR Not included
- FR Non fourni
- NL Behoort niet tot de levering
- IT Non incluso
- ES No incluido
- PT Não incluído
- CS Medfølgjer ikke
- NO Ikke inkludert
- SE Ingår ej
- FI Ei sisällä
- PL Nie содержится
- PL Nie wchodzi w zakres dostawy
- CZ Není obsaženo
- HU Nem tartalmazza
- SK Neobsahuje
- NO Nu este inclus
- BG Не се включва в комплекта
- SI Ni priloženo
- GR Δεν περιλαμβάνεται
- TR İçermiyor

Benötigte Farben / Required colours

- FR Peintures nécessaires
- NL Benodigde kleuren
- IT Colori necessari
- ES Colores necesarios
- PT Cores necessárias
- DK Nødvendige farver
- NO Nødvendige farger
- SE Erforderliga färger
- F Tarvittavat värit
- RU Необходимые краски
- PL Potrzebne kolory
- CZ Potřebné barvy
- HU Szükséges színek
- SK Požadované farby
- RO Culori necesare
- BG Необходими цветове
- SI Potrebne barve
- GR Απαιτούμενα χρώματα
- TR Gerekl renkler

39 **A**

- DE Dunkelgrün matt
- GB Dark green matt
- FR Vert foncé mat
- NL Donkergroen mat
- IT Verde scuro opaco
- ES Verde oscuro mate
- PT Verde escuro mate
- DK Mørkegrøn mat
- NO Mørk grønn matt
- SE Mörkgrön matt
- F Tummanvihreä matta
- RU Темно-зелёный матовый
- PL Ciemnozielony matowy
- CZ Tmavá zelená matný
- HU Sötétzöld, fénytelen
- SK Tmavo zelená matný
- RO Verde-închis mat
- BG Тъмнозелено матово
- SI Temno-zelena mat
- GR Πράσινο σκούρο ματ
- TR Koyu yeşil mat

09 **B**

- DE Anthrazit matt
- GB Anthracite matt
- FR Anthracite mat
- NL Antraciet mat
- IT Antracite opaco
- ES Antracita mate
- PT Antracite mate
- DK Antracitgrå mat
- NO Antrasitt matt
- SE Antracitgrå matt
- F Antrasiitinharmaa matta
- RU Антрацит матовый
- PL Antracyt matowy
- CZ Antracitová šedá matný
- HU Antracit, fénytelen
- SK Cierna uhľová matný
- RO Antracit mat
- BG Антрацит матово
- SI Antracit mat
- GR Γκρι ανθρακί ματ
- TR Antrazit mat

50% 91 **C** 09 50%

- DE Eisen metallic
- GB Iron metallic
- FR Fer métallique
- NL IJzer metallic
- IT Ferro metallico
- ES Acero metálico
- PT Aço metálico
- DK Stål metallisk
- NO Jern metallic
- SE Stål metallic
- F Teräs metallinen
- RU Сталь металлик
- PL Grafit metaliczny
- CZ Ocelová metalizový
- HU Acélmetál
- SK Ocelová metalíza
- RO Fier metalic
- BG Желязо металик
- SI Železna kovinska
- GR Χρώμα σιδήρου μεταλλικό
- TR Metalik metalik

- DE Anthrazit matt
- GB Anthracite matt
- FR Anthracite mat
- NL Antraciet mat
- IT Antracite opaco
- ES Antracita mate
- PT Antracite mate
- DK Antracitgrå mat
- NO Antrasitt matt
- SE Antracitgrå matt
- F Antrasiitinharmaa matta
- RU Антрацит матовый
- PL Antracyt matowy
- CZ Antracitová šedá matný
- HU Antracit, fénytelen
- SK Cierna uhľová matný
- RO Antracit mat
- BG Антрацит матово
- SI Antracit mat
- GR Γκρι ανθρακί ματ
- TR Antrazit mat

75% 91 **D** 83 25%

- DE Eisen metallic
- GB Iron metallic
- FR Fer métallique
- NL IJzer metallic
- IT Ferro metallico
- ES Acero metálico
- PT Aço metálico
- DK Stål metallisk
- NO Jern metallic
- SE Stål metallic
- F Teräs metallinen
- RU Сталь металлик
- PL Grafit metaliczny
- CZ Ocelová metalizový
- HU Acélmetál
- SK Ocelová metalíza
- RO Fier metalic
- BG Желязо металик
- SI Železna kovinska
- GR Χρώμα σιδήρου μεταλλικό
- TR Metalik metalik

- DE Rost matt
- GB Rust matt
- FR Rouille mat
- NL Roest mat
- IT Ruggine opaco
- ES óxido mate
- PT Ferrugem mate
- DK Rust mat
- NO Rust matt
- SE Rost matt
- F Ruoste matta
- RU Ржавый матовый
- PL Rdzawy matowy
- CZ Rezavá matný
- HU Rozszaszínú, fénytelen
- SK Hrdzavá matný
- RO Ruginiu mat
- BG Ръжда матово
- SI Rjasta mat
- GR Χρώμα σκουριάς ματ
- TR Pas rengi mat

90 **E**

- DE Silber metallic
- GB Silver metallic
- FR Argent métallique
- NL Zilver metallic
- IT Argento metallico
- ES Plata metálico
- PT Prata metálico
- DK Sølv metallisk
- NO Sølv metallic
- SE Silver metallic
- F Hopea metallinen
- RU Серебрянный металлик
- PL Srebrny metaliczny
- CZ Stříbrná metalizový
- HU Ezüstmetál
- SK Strieborná metalíza
- RO Argintiu metalic
- BG Сребро металик
- SI Srebrna kovinska
- GR Ασημί μεταλλικό
- TR Gümüş rengi metalik

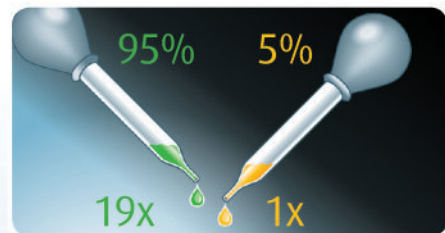
06 **F**

- DE Teerschwarz matt
- GB Tar black matt
- FR Noir goudron mat
- NL Teerzwart mat
- IT Nero catrame opaco
- ES Negro brea mate
- PT Preto alcatrão mate
- DK Tjæresort mat
- NO Tjæresort matt
- SE Tjärsvart matt
- F Tervanmusta matta
- RU Битумно-чёрный матовый
- PL Czarna smoła matowy
- CZ Dehtová černá matný
- HU Kátrányfekete, fénytelen
- SK Čierna térová matný
- RO Negru-închis mat
- BG Катранено черно матово
- SI Katransko-črna mat
- GR Μαύρο βαθύ ματ
- TR Katran siyahı mat

66% 42 **G** 86 34%

- DE Gelboliv matt
- GB Olive yellow matt
- FR Olive jaunâtre mat
- NL Geelolijf mat
- IT Oliva giallastro opaco
- ES Amarillo oliva mate
- PT Amarelo azeitona mate
- DK Olivengul mat
- NO Gul oliven matt
- SE Olivgul matt
- F Kellertävä oliivi matta
- RU Оливково-жёлтый матовый
- PL Oliwkowożółty matowy
- CZ Žlutá olivová matný
- HU Olajársárga, fénytelen
- SK Olivovo žltá matný
- RO Galben măslineu mat
- BG Жълтеникавомаслинено матово
- SI Rumeno-olivna mat
- GR Λαδί κίτρινωπό ματ
- TR Zeytin sarısı mat

- DE Khakibraun matt
- GB Khaki brown matt
- FR Kaki mat
- NL Khaki mat
- IT Marrone cachi opaco
- ES Caqui mate
- PT Castanho caqui mate
- DK Khakibrun mat
- NO Kakibrun matt
- SE Khakibrun matt
- F Oliivinruskea matta
- RU Коричневый хаки матовый
- PL Khaki matowy
- CZ Olivová hnědá matný
- HU Kekiszínú, fénytelen
- SK Olivová hnědá matný
- RO Maro măslineu mat
- BG Каки матово
- SI Kaki-tjava mat
- GR Καφέ-λαδί ματ
- TR Zeytin kahvesi mat



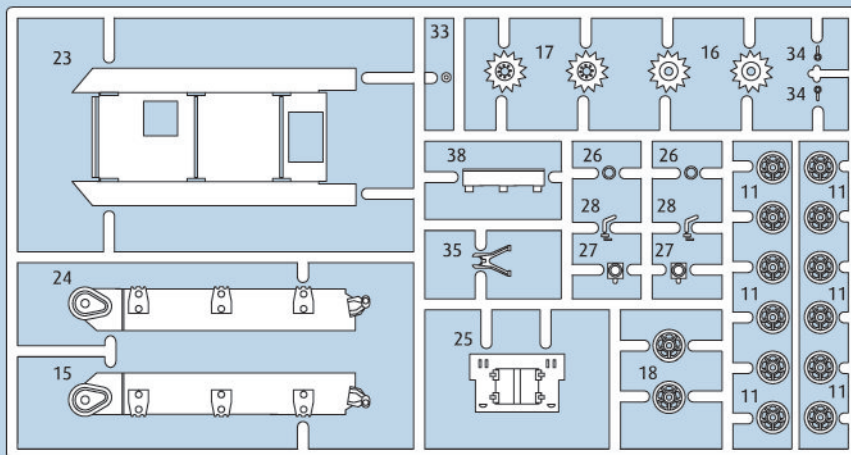
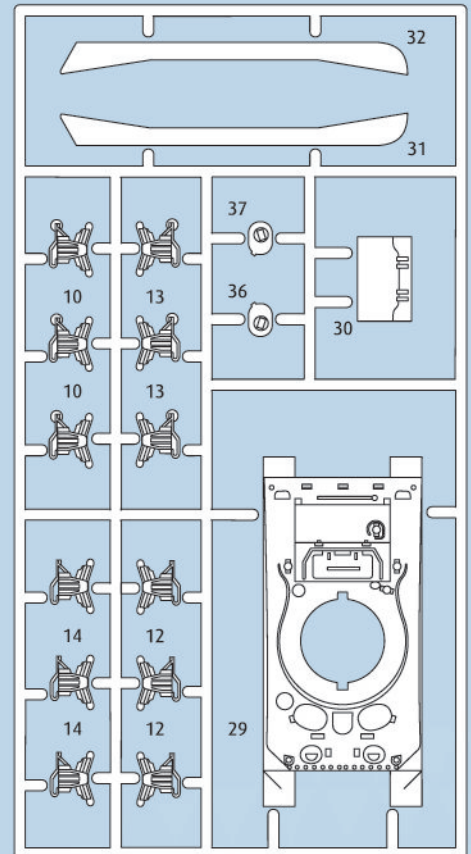
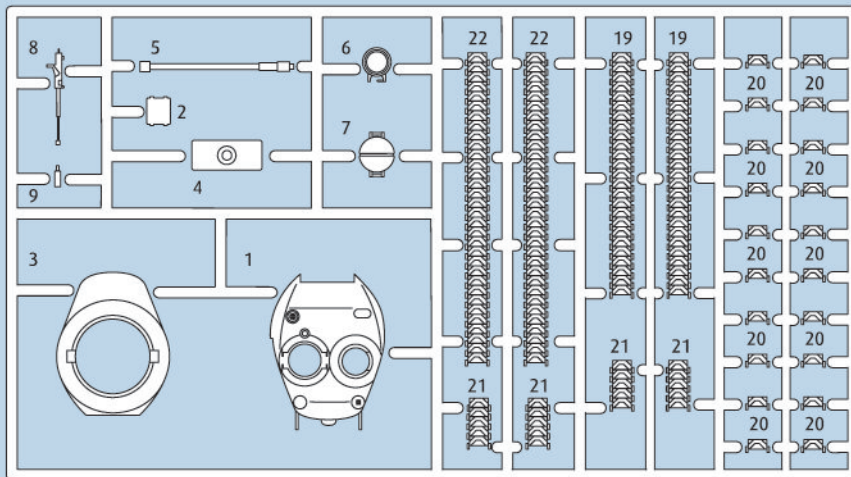
- DE Beispiel: mischen
- GB Example: mixing
- FR Exemple: mélanger
- NL Voorbeeld: mengen
- IT Esempio: mescolare
- ES Ejemplo: mezclar
- PT Exemplo: misturar
- DK Eksempel: blanding
- NO Eksempel: blanding
- SE Exempel: blanda
- F Esimerkki: sekoittaminen
- RU Пример: смешивание
- PL Przykład: mieszać
- CZ Příklad: míchat
- HU Példa: keverés
- SK Příklad: miešanie
- RO Exemplu: amestecare
- BG Пример: смесване
- SI Primer: mešanje
- GR Παράδειγμα: ανάμειξη
- TR Örnek: karıştırma



→ 14



→ 15



Ersatzteile benötigt?

Kein Problem. Einfach den Revell-Service mit Angabe von Artikel- und Teilenummer kontaktieren. Entweder unter service@revell.de oder Revell GmbH, Abteilung X, Henschelstr. 20-30, 32257 Bünde.*

*Wir bitten um Verständnis, dass eine Gewährleistung nur bei aktuellen Artikeln, die im Zeitraum der letzten 24 Monate erworben wurden, übernommen werden kann. Mit der Ersatzteil-Bestellung können Kosten z.B. für Verpackung und Versand entstehen. Ob diese Kosten anfallen wird im Vorfeld schriftlich durch unseren Service mitgeteilt. Das Angebot kann dann angenommen oder abgelehnt werden. Unfrei eingesandte Ersatzteil-Bestellungen werden von uns nicht angenommen! Dieser Direktservice gilt für die Länder Deutschland, Benelux, Österreich, Frankreich, Großbritannien. Ersatzteil-Bestellungen aus den übrigen Ländern werden über die jeweiligen Distributeure abgewickelt. Bitte kontaktieren Sie Ihren Händler.

Besoin de pièces de rechange ?

Il vous suffit de contacter le service Revell et d'indiquer la référence de l'article et de la pièce. Soit en écrivant par mail à france@revell.de (uniquement pour la France) ou par courrier à Revell GmbH, Département X, Henschelstr. 20-30, D-32257 Bünde.*

*La garantie s'applique pour les articles présents au catalogue et achetés au cours des 24 derniers mois. Merci de votre compréhension. La commande de pièces de rechange peut donner lieu à des frais supplémentaires, par ex. pour l'emballage et le port. Notre service client vous en informera a priori par écrit. Vous pourrez accepter ou refuser le devis. Nous n'acceptons pas les commandes de pièces de rechange envoyées sans affranchissement ! Ce service direct est valable pour les pays suivants : Allemagne, Benelux, Autriche, France, Grande-Bretagne. Les commandes de pièces en provenance d'autres pays sont traitées par les distributeurs correspondants. Veuillez contacter votre revendeur.

Need spare parts?

No problem. Contact Revell Service with the item number and part numbers you need: service@revell.de or Revell GmbH, Unit 10, Old Airfield Industrial Estate, Cheddington Lane, Tring, Herts, HP23 4QR, Great Britain.*

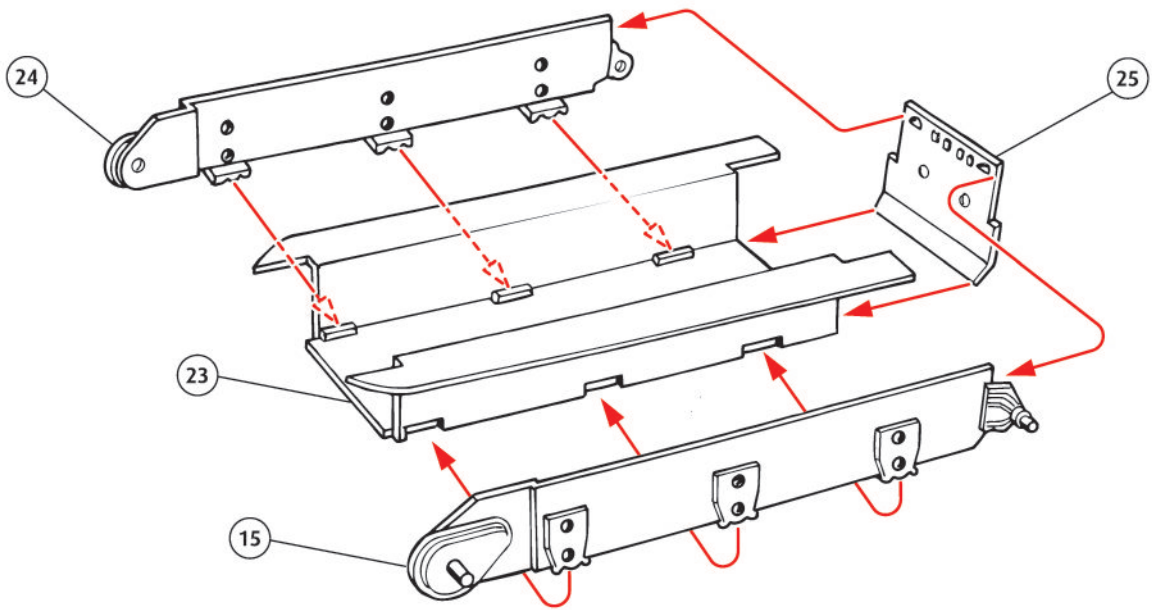
*We request your understanding that a warranty can only be accepted for current articles which have been purchased in the last 24 months. Orders for spare parts may also be subject to costs for packaging and shipping. You will be notified in advance by our Service department if such costs are incurred. The offer can then be accepted or rejected. We will not be able to process any postal requests unless correct postage has been applied to mailing! This direct service applies to the countries: Germany, Benelux, Austria, France, and the United Kingdom. Spare part orders from other countries are processed by the local distributors. Please contact your dealer.

Hebt u reserveonderdelen nodig?

Geen probleem! Neem eenvoudig contact op met de klantenservice van Revell en geef ons het artikel- en onderdeelnummer door. U kunt ons bereiken op service@revell.de of per post: Revell GmbH, Afdeling X, Henschelstr. 20-30, 32257 Bünde.*

*Wij vragen uw begrip voor de omstandigheid, dat er alleen garantie kan worden geboden voor actuele artikelen, die in de afgelopen 24 maanden zijn gekocht. Met het bestellen van reserveonderdelen kunnen kosten gemoeid zijn, bijv. voor verpakking en verzending. U wordt vooraf schriftelijk door onze klantenservice op de hoogte gesteld als er kosten zouden ontstaan. Het aanbod kan dan worden aangenomen of afgewezen. Wij nemen geen ongefrankeerde bestellingen van reserveonderdelen aan! Deze rechtstreekse service wordt verleend in de landen Duitsland, de Benelux, Oostenrijk, Frankrijk en Groot-Brittannië. Bestellingen van reserveonderdelen in de overige landen worden afgewikkeld via de betreffende distributeurs. Neem hiervoor contact op met uw verkoper.

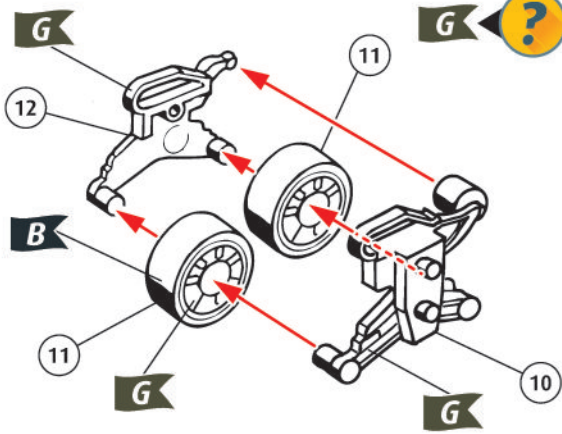
1



2 3X

 → 14/15

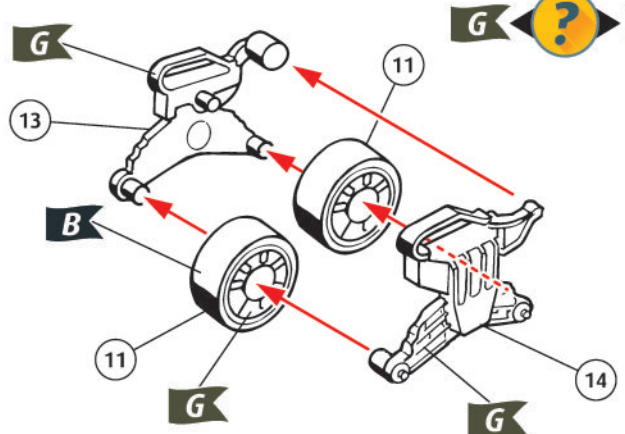
G ←  **A**



3 3X

 → 14/15

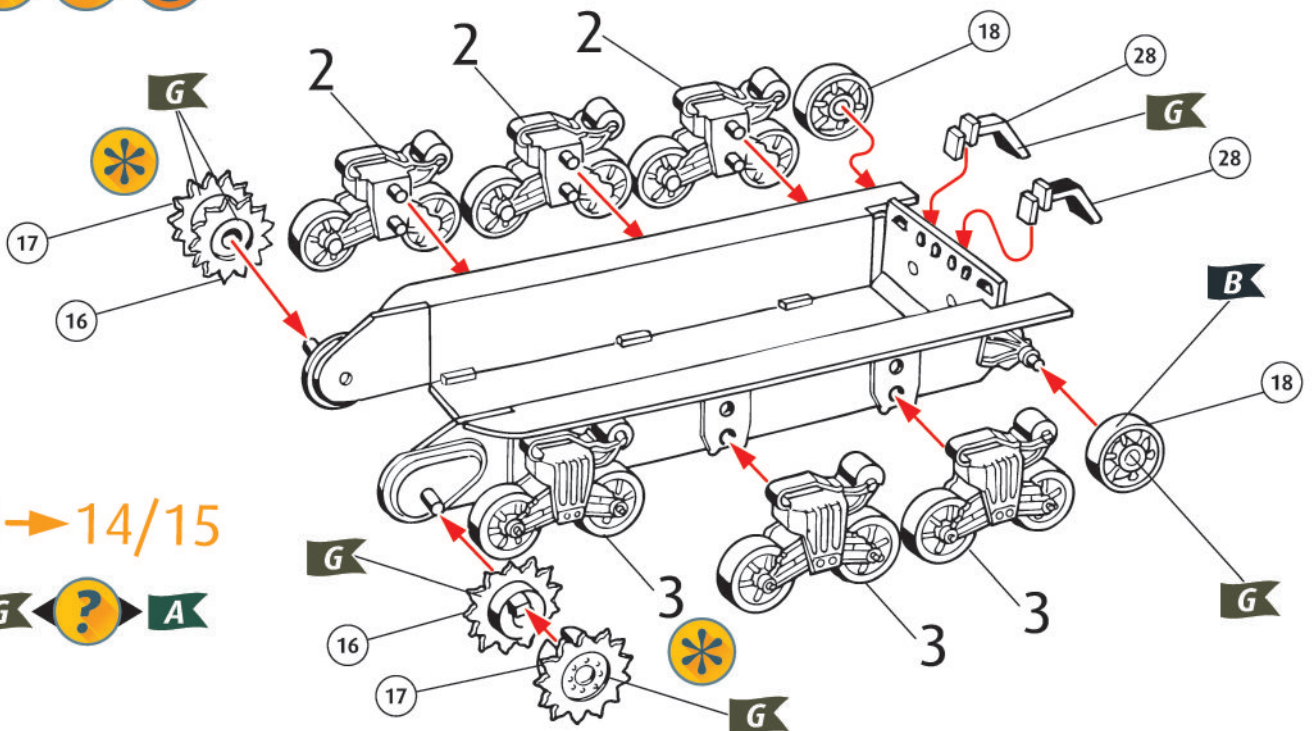
G ←  **A**



4

 → 14/15

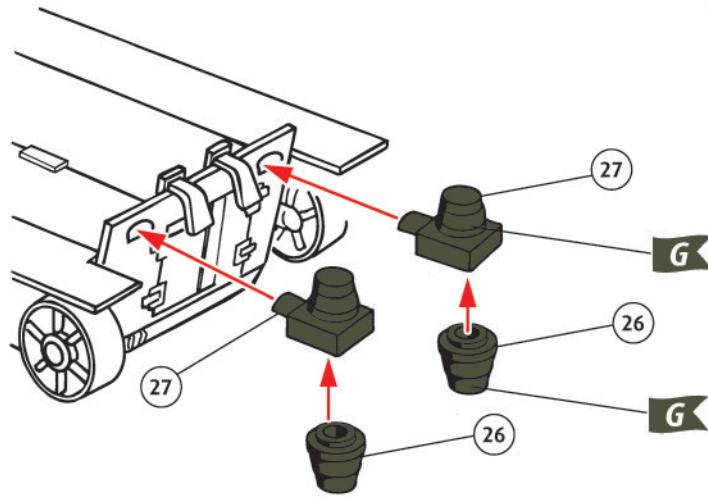
G ←  **A**



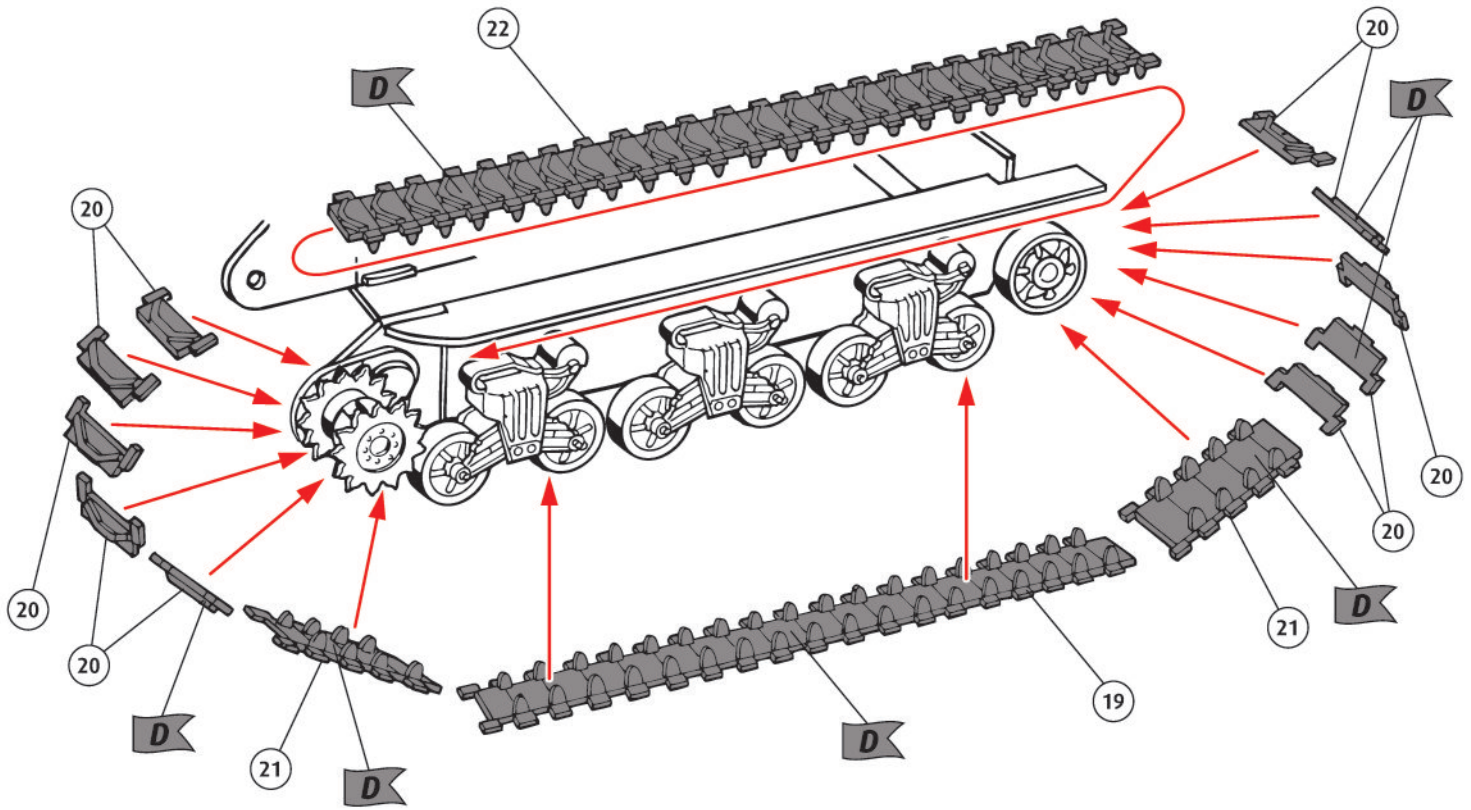
5

14/15

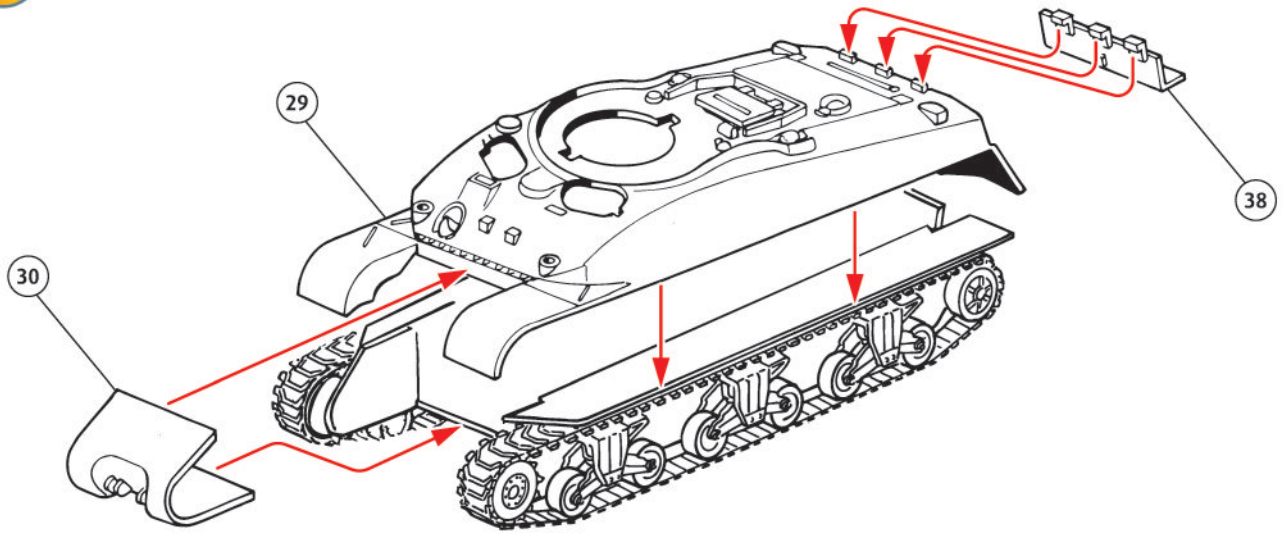
G ? A



6



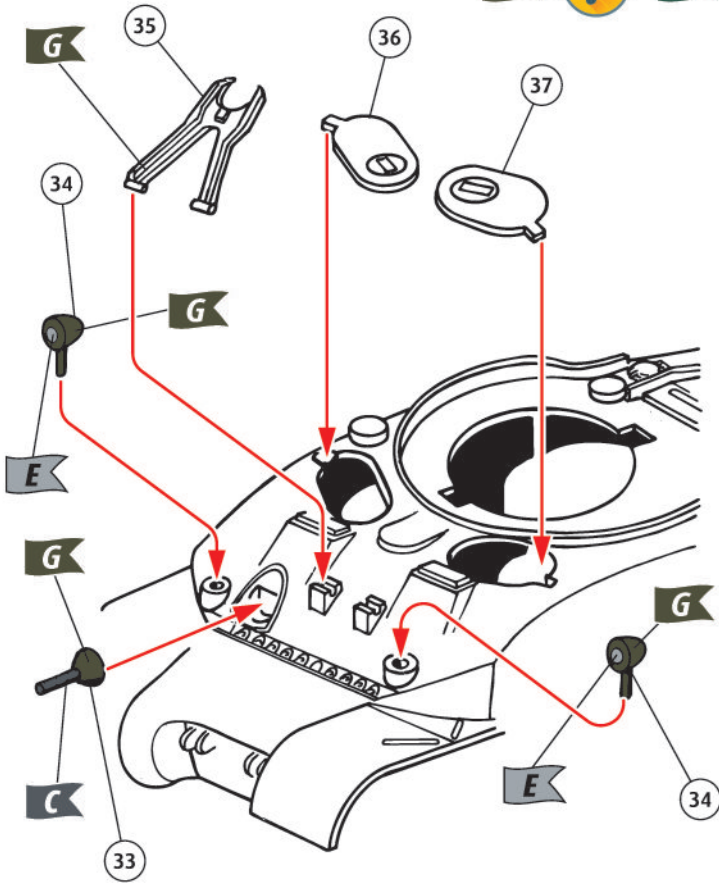
7



8



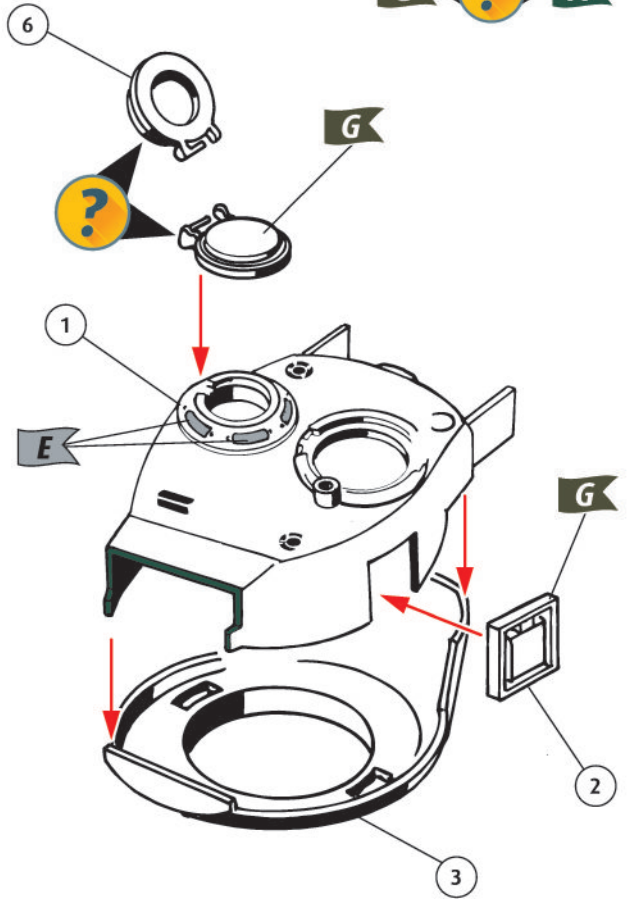
→ 14/15



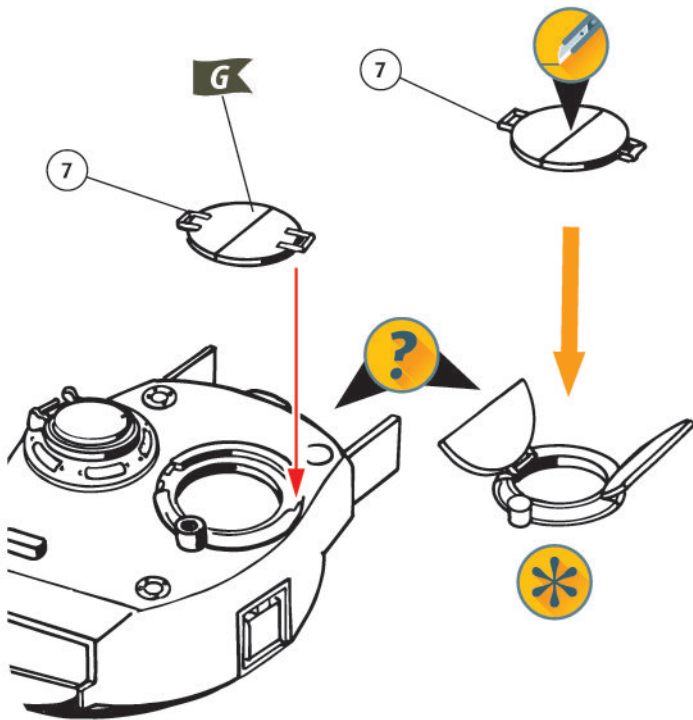
9



→ 14/15



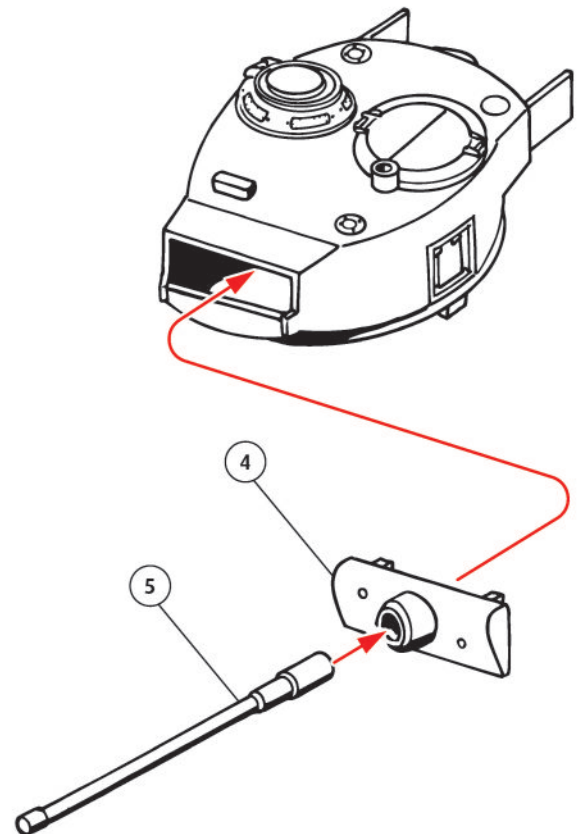
10



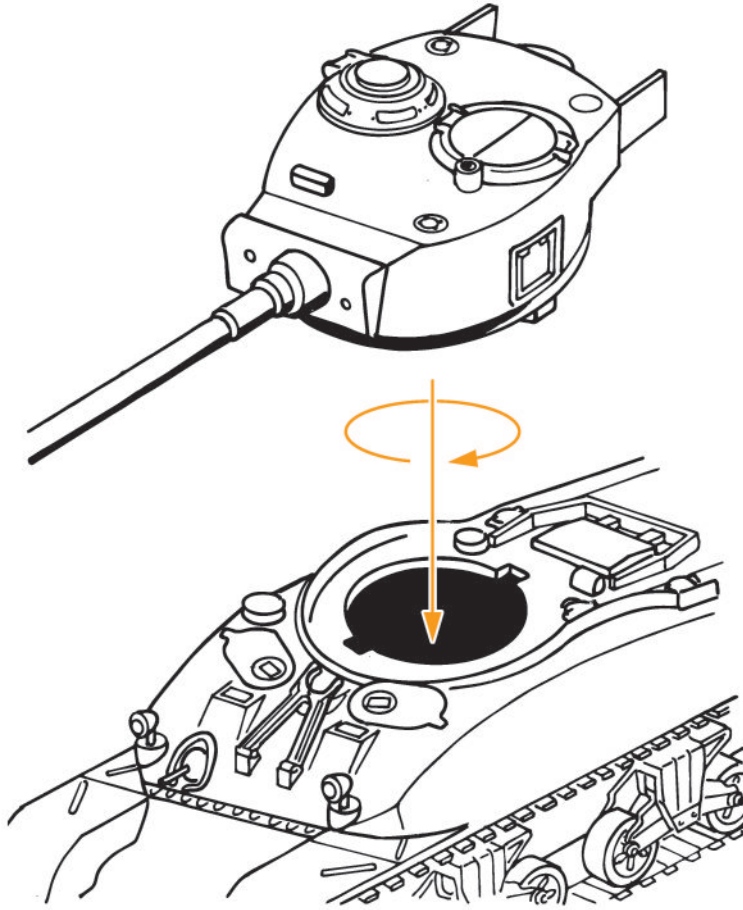
→ 14/15



11



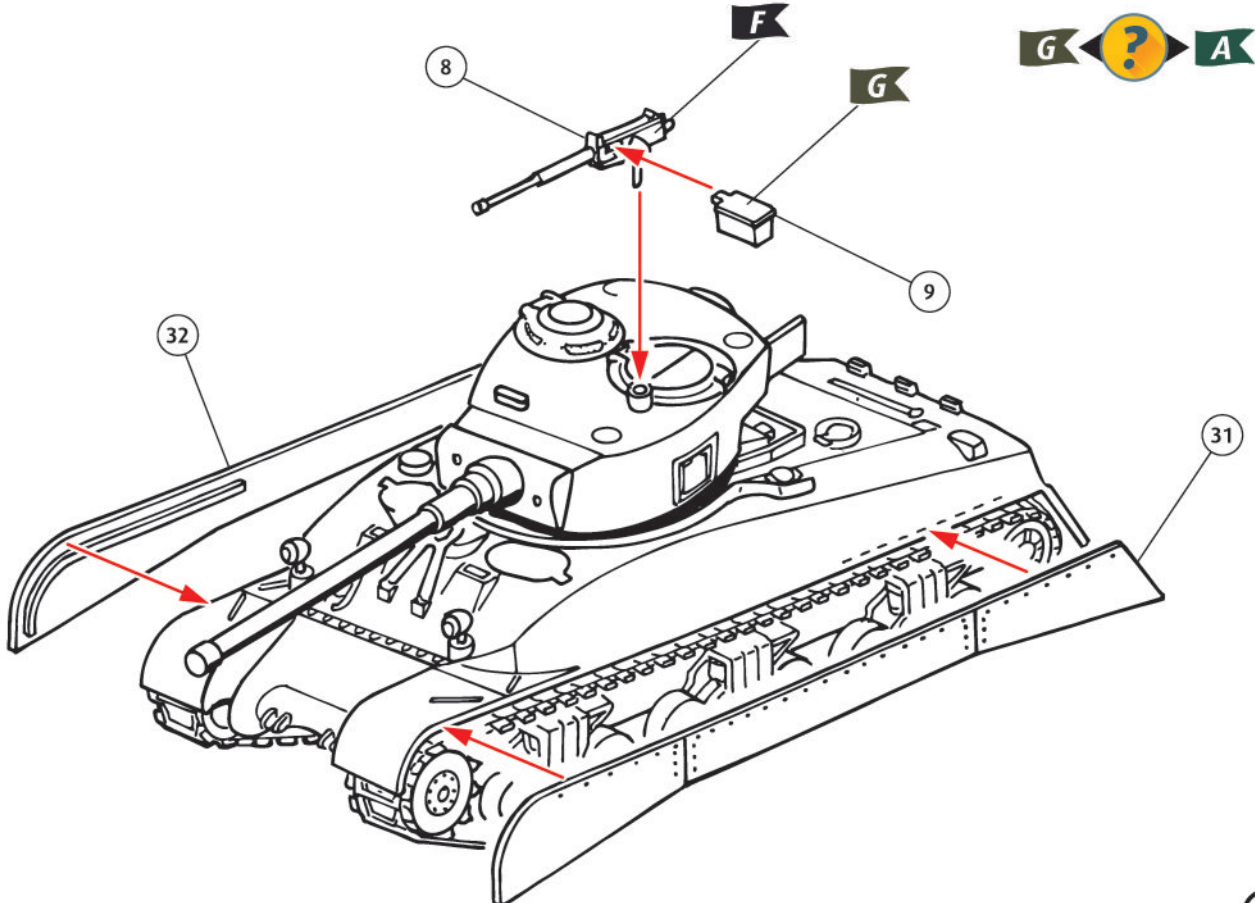
12 



13  

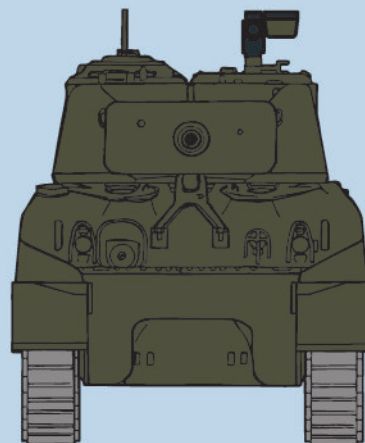
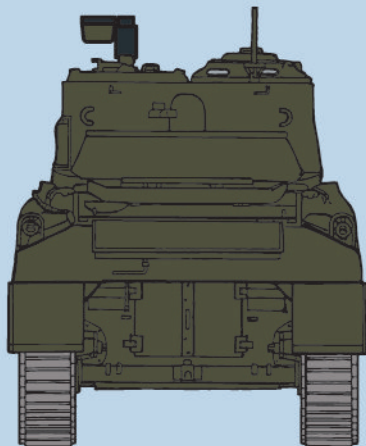
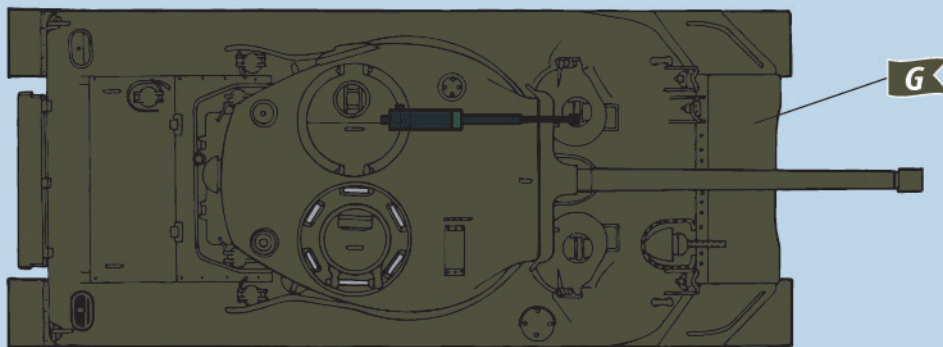
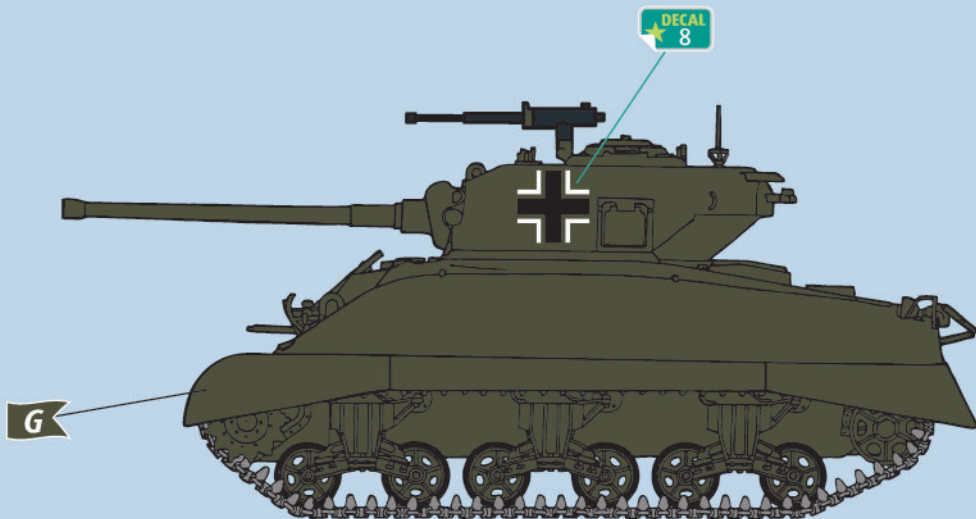
 → 14/15





Sherman M4A1, unknown unit, german booty tank



15



Sherman M4A1, Company D, 66th Armoured Regiment,
3rd Armoured Division, "Spearhead" Division
Operation Cobra, July 1944, Normandy Campaign

A

B

