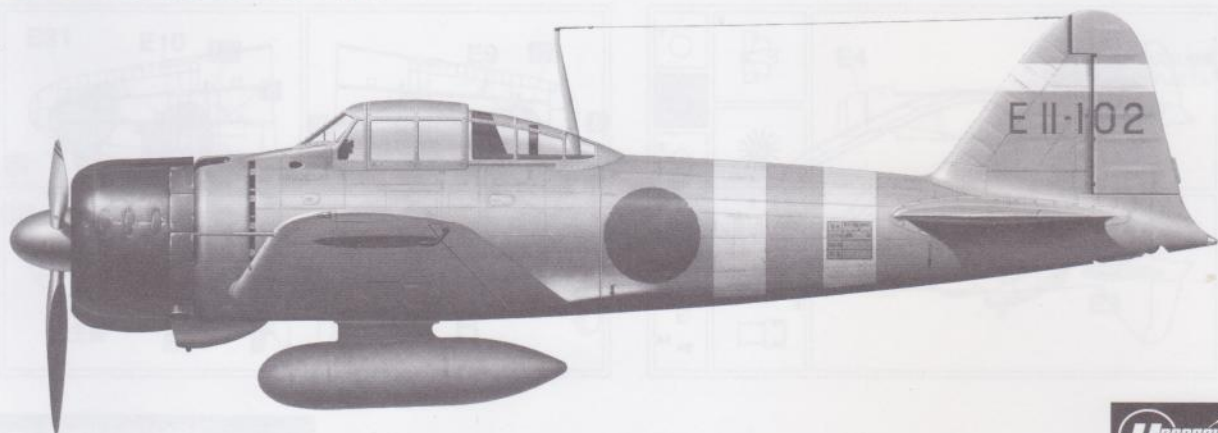


零戦 21型 ZERO FIGHTER TYPE 21



Hasegawa
Hobby kits

ZERO FIGHTER TYPE 21 & TYPE 99 CARRIER DIVE-BOMBER MODEL 11 & TYPE 97 CARRIER ATTACK-BOMBER MODEL 3 'PEARL HARBOR ATTACK PART2'

07504 1:48 零戦 21型 & 九九艦爆 11型 & 九七式三号艦攻 “真珠湾攻撃隊 パート2” (3機セット)

零式艦上戦闘機は日本海軍の主力戦闘機として活躍した戦闘機です。運動性能が抜群で、火力、速力等も当時の艦戦の水準を超え、陸上戦闘機すら凌ぐものでした。三菱、中島の両社に96艦戦に次ぐ主力艦上戦闘機として、12試艦上戦闘機の計画要求書が交付されたのは昭和12年(1937年)10月5日のことでした。三菱は堀越二郎技師を設計主務者として設計を開始しました。堀越技師は96艦戦で培った技術をもとに、重量や抵抗の軽減等、さらに踏み込んだ設計をしました。また、恒速プロペラ、引込脚、分割構造、水滴型密閉式風防、流線型落下増槽、クルシー無線帰投方位測定装置などの採用、ESD(超ジュラルミン)の使用、20mm機関砲の翼内装備等の新しい試みが盛り込まれ、12試艦戦(A6M1)1号機は瑞星13型(離昇出力780馬力)を搭載して完成しました。初飛行は昭和14年(1939年)4月に行われ、1号機は社内テスト中に491km/hを超える速度を記録し良好な成績を収め、その後、プロペラを2翅から3翅へ換装、昇降舵操縦装置の剛性低下等の小改修を加え、9月に海軍へ引渡され審査が開始されました。テスト開始直後に、発動機を栄12型(離昇出力940馬力)に換装し尾翼配置を変更した3号機以降の増加試作機をA6M2と呼ぶことが決定し、審査中に空中分解事故があったものの、素性の良い飛行機であることが認め

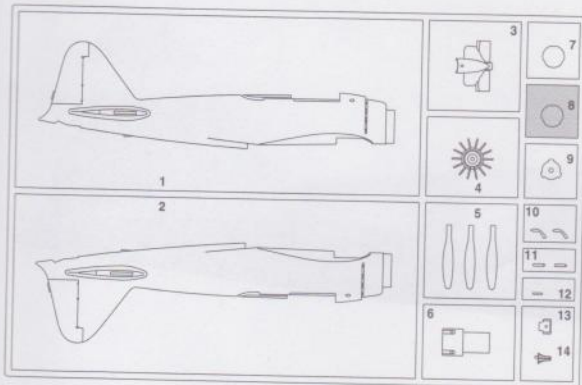
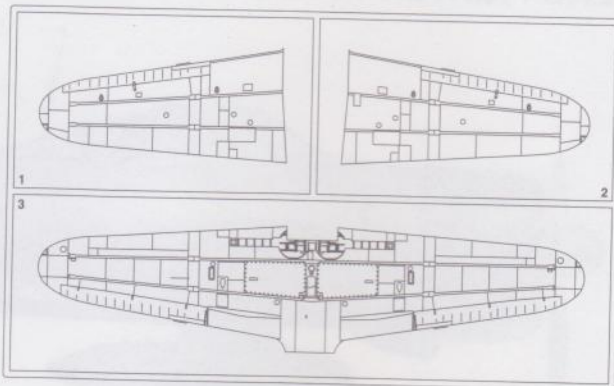
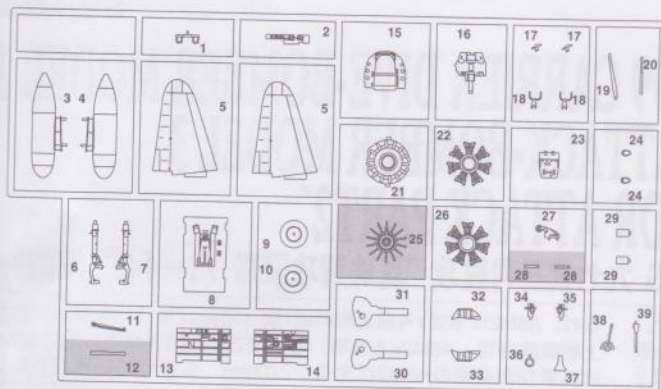
Without a doubt, the Reisen or Zero Fighter is the most famous aircraft ever produced by Japanese industry. At the time of its debut in 1939, it was arguably the best fighter aircraft -- either carrier- or land-based -- in the world. Above all, it possessed unsurpassed maneuverability and range, while its firepower and speed were at least the equal of its contemporaries. Development of the Zero began in May of 1937. Mitsubishi's team was led by Chief Engineer Jiro Horikoshi, the man responsible for the Navy Type 96 Carrier Fighter (the A5M "Claude"), itself a very successful plane. Horikoshi's design for the new fighter was packed with features which were innovations at the time: retractable landing gear, a fully enclosed cockpit, a variable-pitch propeller, segmented fuselage construction, a streamlined drop tank, wing-mounted 20mm cannon and more. The A6M1 prototype was completed in March of 1939, and made its first flight in April. During testing, the prototype -- powered by a 780hp Zuisai engine -- achieved a speed of 491 km/h. This and its other performance characteristics all meet or exceeded the Navy's requirements. Following testing, minor modifications (such as switching to a three-blade propeller) were made and the aircraft was handed over to the Navy for further tests in September. Following commencement of the Navy's testing, the third and following prototypes were fitted with the 940hp Nakajima Sakae 12 engine, further improving on the plane's already exceptional performance. Compared to the Zuisai-powered version, this type was 270mm longer and 19kg heavier, but top speed was boosted to 533.4 km/h. Although the second prototype

られ、A6M2は零式1号艦上戦闘機1型(昭和17年(1942年)に零式艦上戦闘機11型・A6M2aと改称)として正式採用されました。A6M1に比べ栄12型装備のA6M2は全長が270mm、自重が19kg増加しましたが、最高速度は533.4km/hに向上しています。11型は計64機作られ、現地部隊の要請により正式採用前から中国戦線へ送られました。11型は陸上戦闘機として使われた為、艦戦としての艦装はされてません。また、陸上戦闘機として使われた11型の翼端には折りたたみ機構が無かったので、空母上での取扱を容易にする様に、67号機以降の機体は翼端を50cmずつ折り畳む機構を追加しました。さらにクルシー無線帰投方位測定装置や着艦フック等の艦戦としての艦装を施し、零式1号艦上戦闘機2型(後に零式艦上戦闘機21型・A6M2bと改称)として採用されています。これらの零戦は熟練搭乗員に操られ、各地の戦線で無敵とも思える強さを発揮しました。

《データ》乗員：1名、全長：9.060m、全幅：12.00m、全高：3.570m、最大速度：533.4km/h(4,300m)、エンジン：「栄」12型(離昇出力940hp)、固定武装：7.7mm機銃x2、20mm機銃x2

was lost in a unexplained accident in which the plane came apart in mid-air, the Navy's tests were otherwise completely successful, and the Sakae-powered Zero was adopted by the Navy in July of 1940 becoming officially known as the Navy Type Zero Carrier Fighter Model 11, or A6M2 (the name was revised in 1942 to A6M2a). Even prior to the plane's official adoption, fifteen pre-production examples had been sent to China for combat trials. These aircraft fulfilled the Navy's hopes for the type. Together with production planes, they combined to shoot down 99 Chinese aircraft while losing just two of their own number to ground fire during one combat in September. A total of 64 Model 11 Zeros were produced. Employed as land-based planes, these aircraft lacked carrier-use features such as tail hooks and folding wings. Beginning with the 67th aircraft, however, 50cm manual-folding wingtips, tail hooks and other modifications were incorporated. This version of the Zero was adopted as the Model 21, or A6M2b. Nakajima Hikoki also began their production of the plane with this model. It was the A6M2b which spearheaded the Japanese successes at Pearl Harbor, Wake, the Philippines and others, firmly establishing it as the most formidable fighter in the sky during the early years of the Pacific War.

DATA Crew: one, Length overall: 9.060m, Wingspan: 12.00m, Height: 3.570m, Maximum speed: 533.4 km/h at 4,300m, Powerplant: Nakajima NK1C Sakae 12 14-cylinder air-cooled radial (940hp), Standard armament: 7.7mm machine gun x2, 20mm cannon x2.

(J)**(C)****(E)**

For Japanese use only.

■部品請求をされる方は、あなたの氏名、住所、郵便番号、電話番号を1字づつはっきり書いて、下のカードと共にお申し込みください。

※ハセガワは、ご本人の同意がある場合を除き、個人情報を第三者に開示することはありません。

●「部品請求カード」1枚につき1キット分のパーツの請求を受けることができます。

●下記の価格は予告なく変更する場合がありますのでご了承ください。



— 部品請求カード —

07504 1:48 零戦21型 6九丸艦機 11型 6九七式三号艦機 "真珠湾攻撃機 パート2" (3種付)

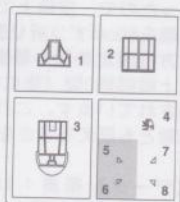
零戦 21型

部品を紛失したり、破損された方は、このカードの必要部品を○でかみ代金を現金書留または郵便小為替で当社サービス係までお申してください。

C 部品 700円 J 部品 700円
 E 部品 800円 K 部品 600円
 G 部品 500円 デカール1セット分 2,800円

2112

ART No. 07504

(K)**(G)**

この部品は使用しません。
 Parts not for use.
 Teile werden nicht verwendet.
 Pièces à ne pas utiliser.
 Partii non per uso.
 Partes para no usar.
 不需要使用的部件

2	H[2]	ブラック(黒)	BLACK
3	H[3]	レッド(赤)	RED
8	H[8]	シルバー(銀)	SILVER
15	H[36]	暗緑色(中島系)	IJN GREEN(NAKAJIMA)
28	H[18]	黒鉄色	STEEL
33	H[12]	つや消しブラック	FLAT BLACK
47	H[90]	クリアーレッド	CLEAR RED
50	H[93]	クリアーブルー	CLEAR BLUE
57	H[63]	青竹色	METALLIC BLUE GREEN
61	H[76]	焼鉄色	BURNT IRON
92		セミグロスブラック	SEMI GROSS BLACK
126		コクピット色(三菱系)	COCKPIT COLOR (MITSUBISHI)
128		灰緑色	GRAY GREEN
131		赤褐色	PROPELLER COLOR
137	H[77]	タイヤブラック	TIRE BLACK

このキットには接着剤は入っていないので別にお求めください。

塗料指定の [] は GSI クレオス・Mr. カラー、H [] は水性ホビーカラーの番号です。

H [] in painting indication is the number of GSI Creos Aqueous Hobby Color, while [] is that of Mr. Color. Glue is not included in this kit.

H [] bei Bemalungshinweisen ist die Nummer der Aqueous - Hobby - Color von GSI Creos, während [] den Ton der Farbserie Mr. Color anzeigt. Im Bausatz ist kein Klebstoff enthalten.

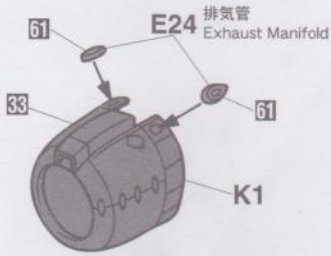
Sur le guide de peinture, H [] correspond au numéro de couleur GSI Creos AQUEOUS HOBBY COLOR, alors que [] correspond à Mr. COLOR. La colle n'est pas fournie dans ce kit.

H [] nella indicazione della pittura è il numero della GSI Creos del colore ad acqua per Hobby, mentre [] è quello di Mr. Color. La colla non è inclusa nella scatola di montaggio.

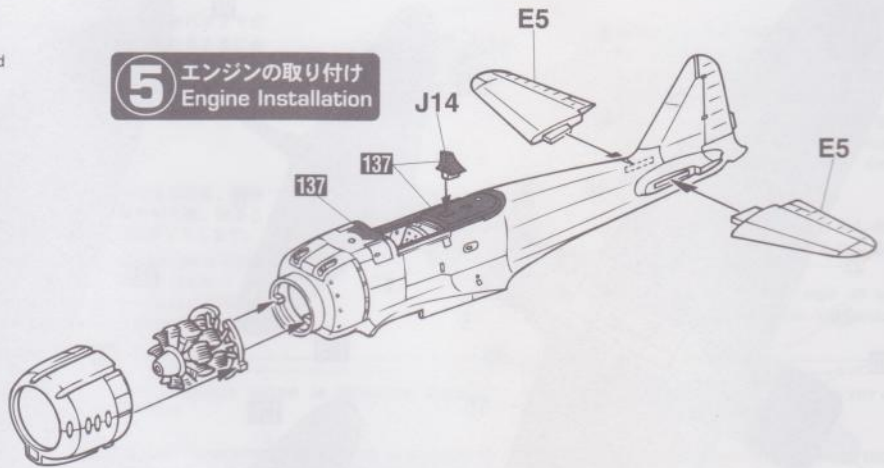
H [] en indicaciones de pintado. Este es el número de GSI Creos Aqueous Hobby Color, mientras [] es el de Mr. Color. El pegamento no está incluido en el kit.

H [] 這個着色指示是代表 GSI Creos 出品水性模型漆的編號，而 [] 則代表 GSI Creos 出品的樹脂系模型漆的編號，這份套件並沒有包括膠水。

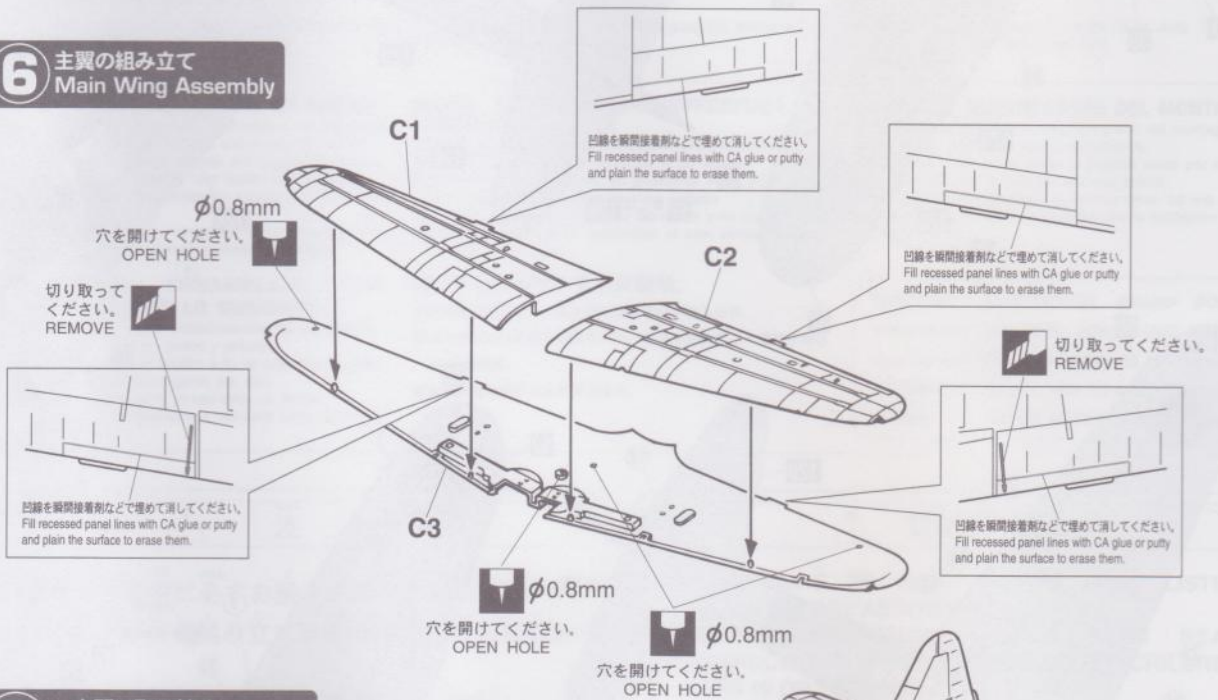
4 排気管の取り付け Exhaust Manifold Installation



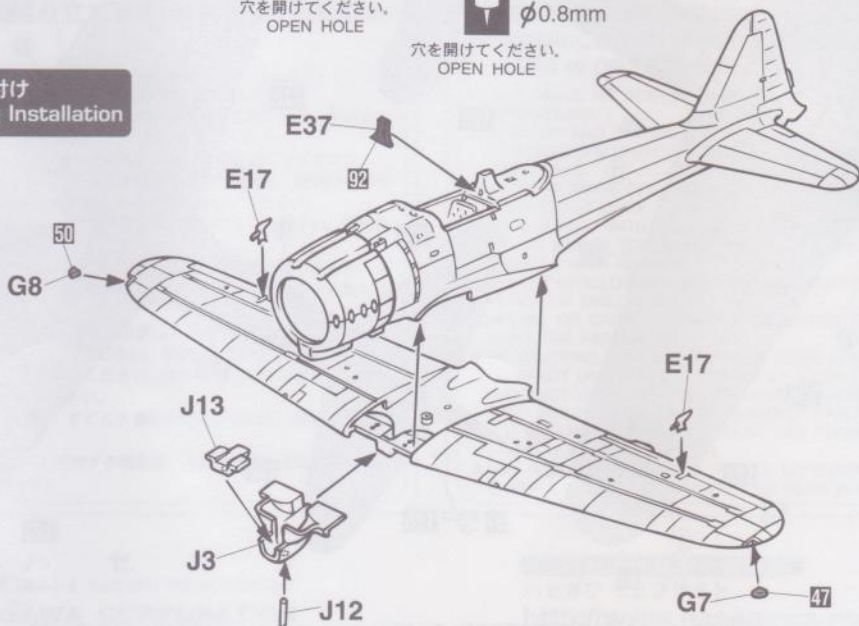
5 エンジンの取り付け Engine Installation



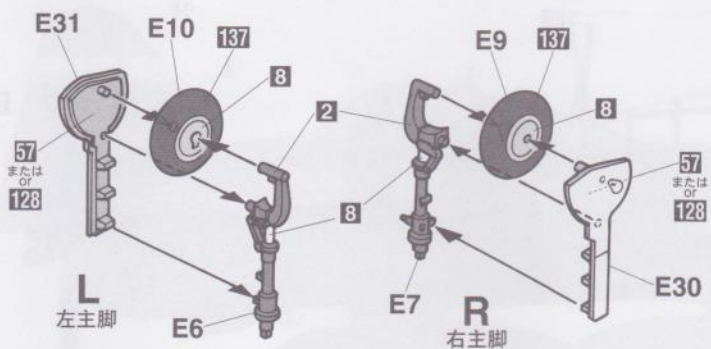
6 主翼の組み立て Main Wing Assembly



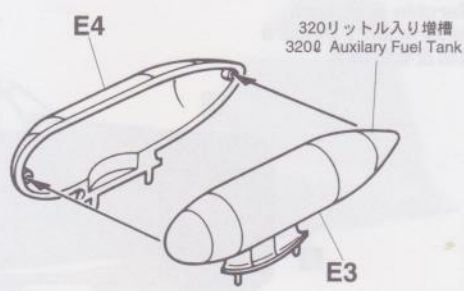
7 主翼の取り付け Main Wing Installation



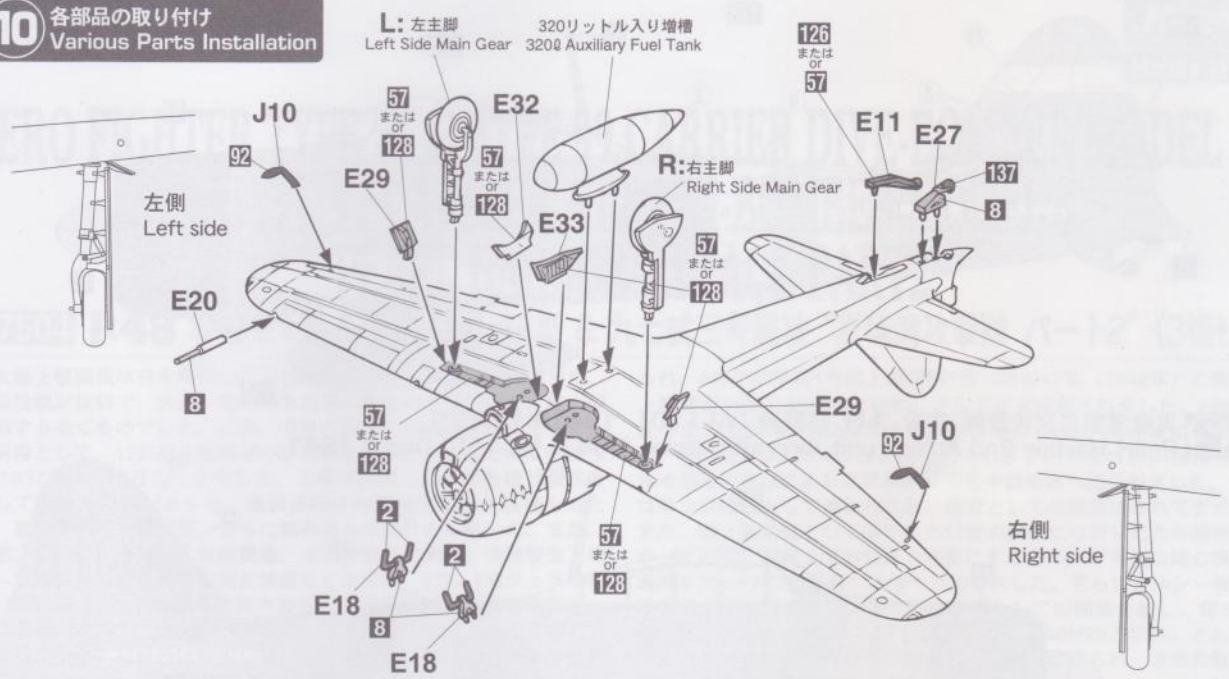
8 主脚の組み立て Main Gear Assembly



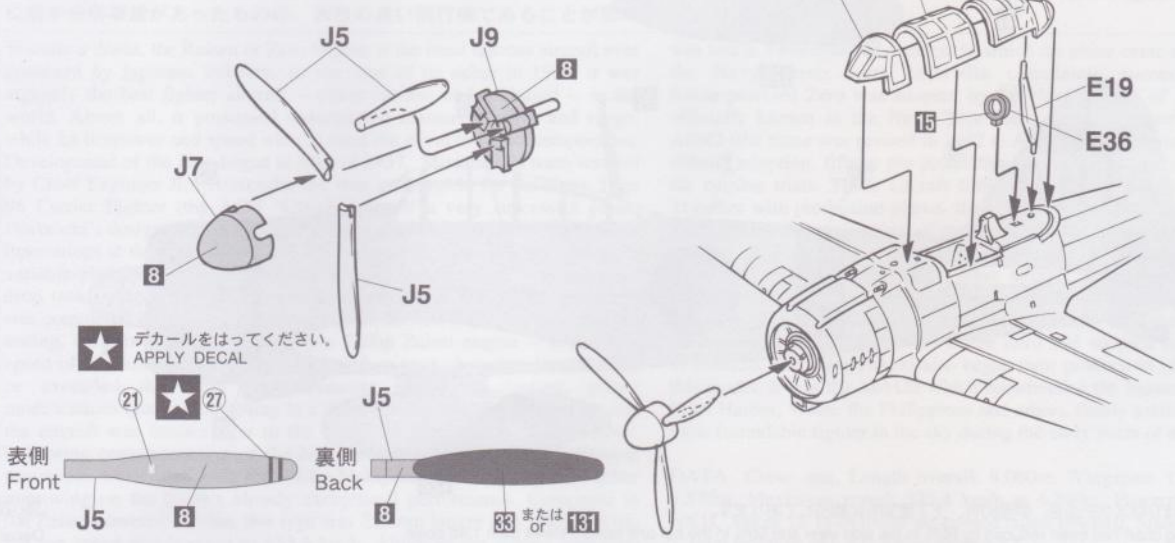
9 増槽タンクの組み立て Auxiliary Fuel Tank Assembly



10 各部品の取り付け Various Parts Installation



11 キャノピーとプロペラの取り付け Canopy & Propeller Installation



Marking & Painting

マーキング及び塗装図

Markierungen und Bemalung

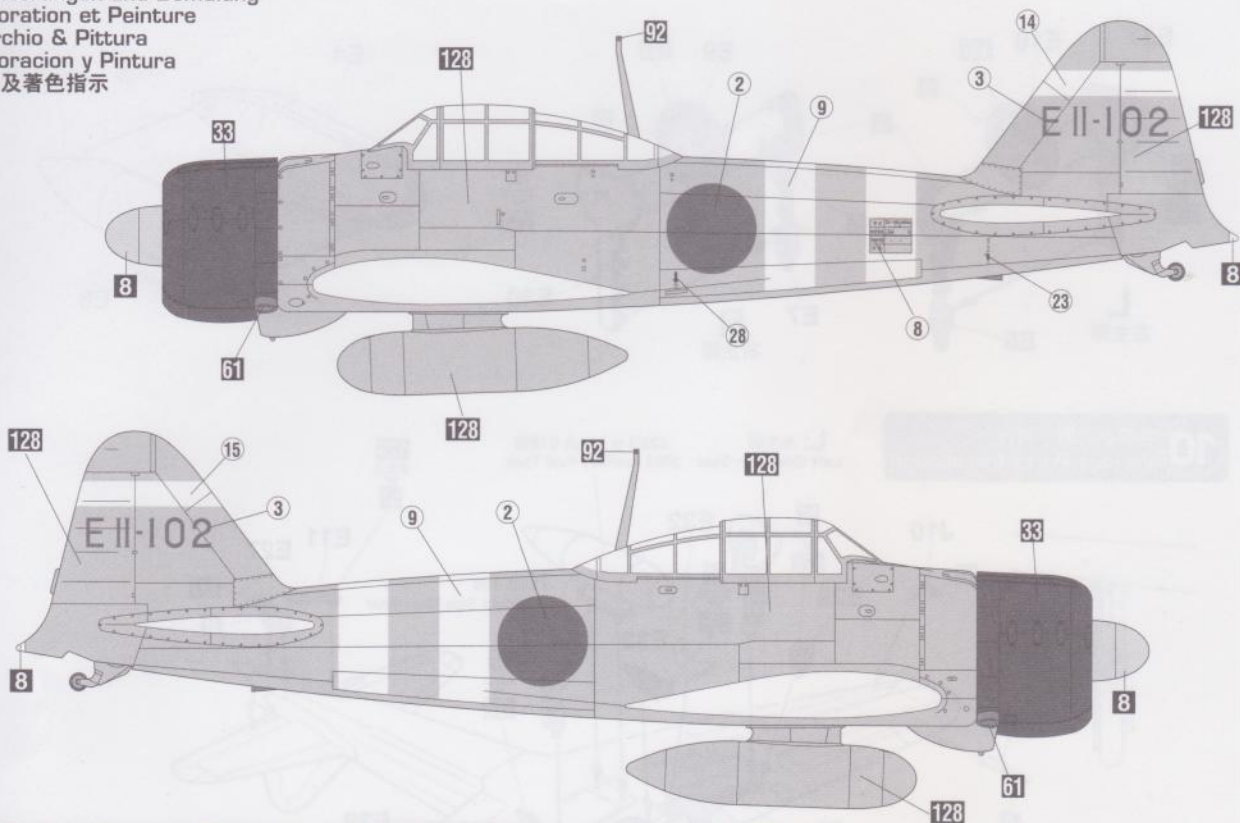
Decoration et Peinture

Marchio & Pittura

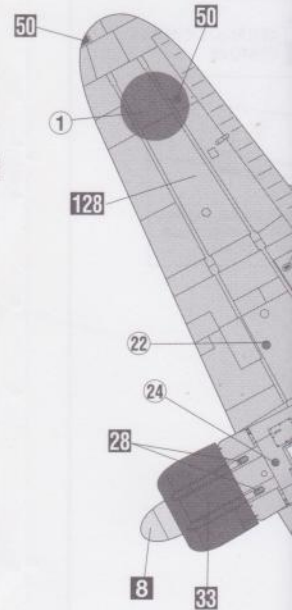
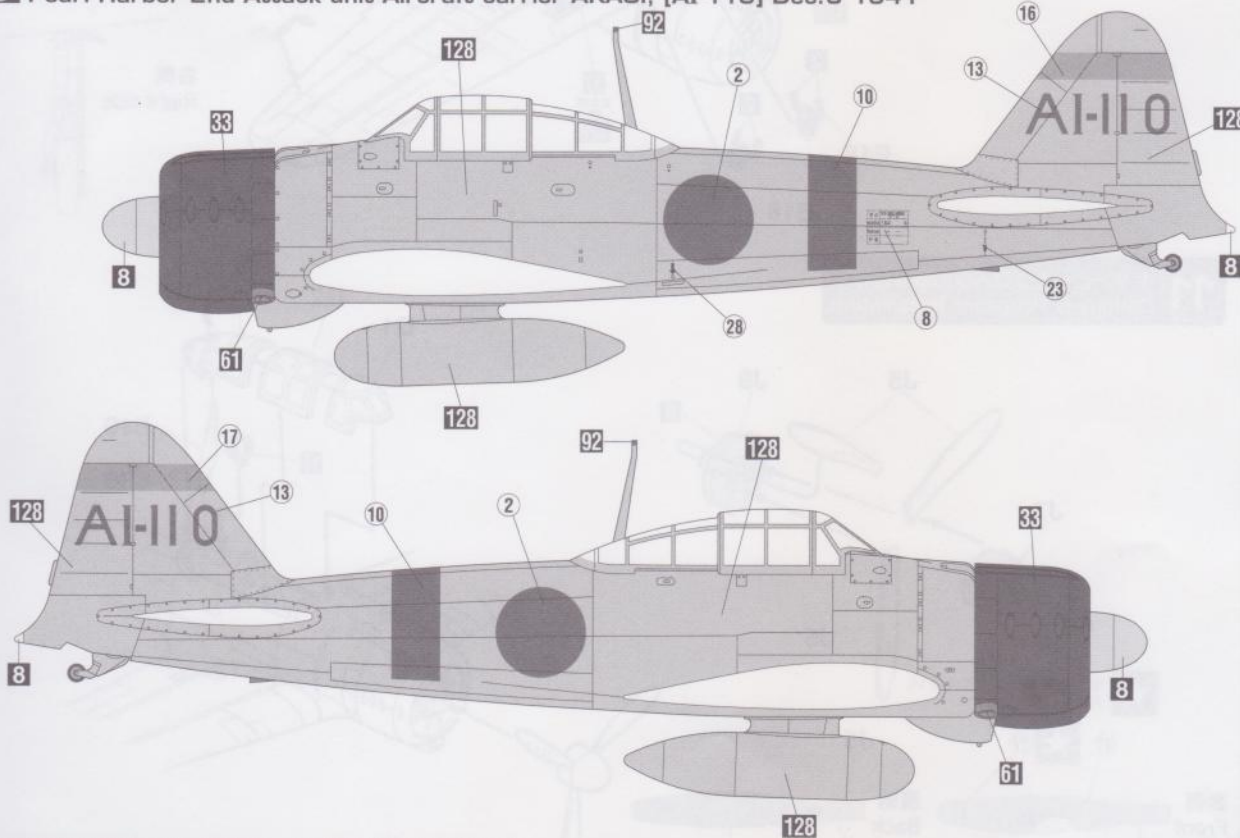
Decoracion y Pintura

標貼及着色指示

1 機動部隊上空直掩隊 空母 瑞鶴 搭載 岩本 徹三 一飛曹乗機 「EII-102」 1941年12月8日
Mobile Task Force over sky direct support unit
Aircraft carrier ZUIKAKU, NAP1/C Tetsuzo Iwamoto [EII-102] Dec.8 1941



2 真珠湾第二次攻撃隊 空母 赤城 搭載機 「AI-110」 1941年12月8日
Pearl Harbor 2nd Attack unit Aircraft carrier AKAGI, [AI-110] Dec.8 1941



◆この塗装図は1/48スケールを、側面80%、上下面50%に縮小してあります。

◆This marking chart has been reduced by 80% in the side view and 50% in the top and bottom views from 1/48 scale.

18, 20, 25 のデカールは使用しません。

Decal 18, 20, 25 is not used.



のデカールは使用しません。
 0, 25) is not used.

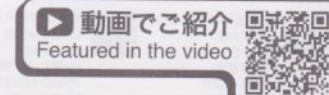
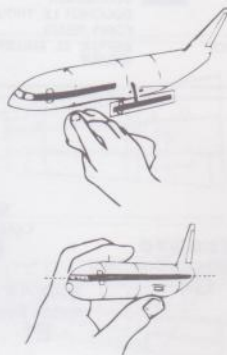
※クリアーコートを行う際は各自の責任で行ってください。Please go at your own risk if you want to clear coat.

■デカールのじょうずな貼り方 Correct Method for Applying Decals

- デカールを貼るところのほこりや汚れを、ぬらした布できれいにふきとってください。
- Clean model surface with wet cloth.



- 貼りたいデカールを台紙ごとハサミで切りとり、1枚づつ水またはぬるま湯に台紙を下にして20秒くらい浮かべます。
- Cut each design out of decal sheet and dip them in warm water for 20 seconds.
- 水から出したらタオルの上のせ、指先でデカールが動かか確かめた後、貼るところにおいて静かに台紙をずらします。
- Check with finger tip if design is loose on base paper. If so, place it on proper position on model and slide off base paper leaving design on model.



- 指先に少し水をつけて正確な位置にデカールを動かした後で、やわらかく、よく水を吸う布でデカールを押さえて内側の水分や気泡を押し出します。
- Move design to exact position with wet finger tip, and push out excess water and air bubbles under decal with soft cotton cloth.
- デカールが完全に乾いたら少し水をつけた布で、デカールのまわりのノリをふきとります。
- When decals get dry, wipe off with wet cloth excess glue left around decals.

CAUTION: NOT SUITABLE FOR CHILDREN UNDER 3 YEARS. CONTAINS SMALL PARTS.

NICHT FÜR KINDER UNTER 36 MONATEN ENTHÄLT KLEINE TEILE.

ATTENTIE: NIET GESCHIKT VOOR KINDEREN TOT 4 JAAR. BEBAT KLEINE ONDERDELEN.

ATTENTION: CE PRODUIT NE CONVIENT PAS A UN ENFANT DE MOINS DE 36 MOIS, EN RAISON DES PIÈCES DE PETITE DIMENSION CONTENUES.

ATTENZIONE: PRODOTTO NON ADATTO AI BAMBINI DI ETÀ INFERIORE AI 36 MESI. CONTIENE PICCOLE PARTI.

ATENCIÓN: NO ES CONVENIENTE PARA NIÑOS MENORES DE 3 AÑOS. CONTIENE PIEZAS PEQUEÑAS.

ATENÇÃO: IMPRÓPRIO PARA CRIANÇAS COM MENOS DE 3 ANOS. CONTÉM PEÇAS PEQUENAS.

FORSIGTIG! IKKE EGNET TIL BØRN SOM ER MINDRE END 3 ÅR. INDEHOLDER SMÅ DELE.

ΠΡΟΣΟΧΗ : ΚΑΤΑΛΛΗΛΟ ΓΙΑ ΠΑΙΔΙΑ ΑΝΩ ΤΩΝ ΤΡΙΩΝ ΕΤΩΝ ΠΕΡΙΕΧΕΙ ΜΙΚΡΑ ΤΕΜΑΧΙΑ

■VOR DEM ZUSAMMENBAU ZU LESEN

- Bitte lesen Sie die Anleitung vor dem Zusammenbau sorgfältig durch.
- Verwenden Sie nur Kunststoffklebstoff und Kunststofflackfarben.
- Die geleerten Plastiküten sollten zerissen und weggeworfen werden, um zu verhindern, daß Kleinkinder beim Spielen darin ersticken.
- Handhaben Sie Klebstoff und Lackfarben niemals in der Nähe von offenen Flammen.
- Mit klebemittel sparsam umgehen und während des zusammenbaus für ausreichende ventilation sorgen.

■LIRE CECI AVANT D'EFFECTUER LE MONTAGE

- Etudier attentivement les instructions avant le montage.
- N'utiliser que dell'adhésif plastique et du vernis.
- Déchirer et jeter les sacs en plastiques vides pour éviter tout danger d'étouffement pour les enfants.
- Ne jamais utiliser d'adhésif ou du vernis près d'une flamme.
- Utiliser le ciment avec modération et bien ventiler la pièce pendant le montage.

■LEGGERE QUESTO PRIMA DEL MONTAGGIO

- Studiare attentamente le istruzioni prima del montaggio.
- Usare solo adesivo e vernici per plastica.
- Strappare e gettare le buste di plastica vuote per evitare il pericolo di soffocamento per bambini piccoli.
- Non usare mai l'adesivo o la vernice vicino ad una fiamma.
- Utilisce sufficiente adesivo y ventile bien la habitación durante la construcción.

■ANTES DEL ENSAMBLAJE, LEA CUIDADOSAMENTE LO SIGUIENTE

- Antes del ensamble, estudie cuidadosamente las instrucciones.
- Emplee solamente cemento plástico y pinturas.
- Rompa y tire las bolsas de plástico a fin de evitar que los niños pequeños puedan sofocarse jugando con ellas.
- No emplee nunca cemento ni pintura cerca de llamas.
- Usare l'adesivo moderatamente e ventilare bene l'ambiente durante la costruzione.

■組件之前務請先看清此說明。

- 請先看清說明圖，把握全體的順序之後才進入組件。
- 強力膠和塗料請使用塑膠專用的。商品的空袋為了不讓小孩子帶在頭上，請撕掉。
- 強力膠塗料不可在火的附近使用。

- "WARNING" FUNCTIONAL SHARP POINTS
- "WARNUNG" SCHARFE ECKEN UND KANTEN
- "Avertissement" Points essentiels de fonctionnement
- "ATTENZIONE" PARTI MOLTO ACUMINATE
- "AVISO" PUNTOS AGUDOS EN FUNCIONAMIENTO

注 意

***組み立てる前に必ずお読みください。**
***12才以下の方が組み立てる時は、保護者もお読みください。**

1. 組み立てモデルです。作る前に組み立て説明書をお読みください。
2. 部品を取り出した後のビニール袋は、小さな子供が頭から被ったり、飲み込んだりすると窒息するおそれがありますので、破り捨ててください。
3. 部品はきれいに切り取り、切り取った後のクズはゴミ箱に捨ててください。
4. 部品はやむなくとがっている所がありますので使用目的以外は、絶対に遊ばないでください。特に小さいお子様のいる家庭では注意してください。
5. 小さな部品がありますので、誤って飲み込まないようにしてください。特に小さいお子様のいる家庭では注意してください。
6. 部品の組立の際、ニッパー、ナイフ、ヤスリ等を不用意に取り扱くと、刃先等で怪我の恐れがあります。12才以下の方は、保護者の指導のもとに取り扱ってください。
7. 接着剤、塗料を使用する場合は、下記に注意してください。
 * 締め切った室内では使用しないでください。中毒の恐れがあります。
 * 火の近くでの使用は絶対に止めてください。引火の恐れがあります。接着剤、塗料は目や口に入れないでください。
 * 誤って目や口に入ったときは、すぐに大量の水で洗い流して、医師に相談してください。
8. 工具、接着剤、塗料、電池等を使用する場合は、その説明書の注意事項をよく読んで正しく使用してください。

CAUTION

*** MAKE SURE TO READ INSTRUCTIONS LISTED BELOW BEFORE ASSEMBLING.**
*** ADULT SUPERVISOR SHOULD ALSO READ INSTRUCTIONS WHEN ASSEMBLED BY CHILDREN AGED 12 OR YOUNGER.**

1. THIS BEING AN ASSEMBLY KIT. READ THE INSTRUCTIONS BEFORE ASSEMBLING.
2. TEAR UP AND THROW AWAY THE PLASTIC BAGS CONTAINING KIT PARTS AS CHILDREN MAY SUFFOCATE BY SWALLOWING OR WEARING OVER HEAD.
3. CUT THE PARTS OFF PROPERLY AND THROW THE WASTE PARTS INTO DUSTBOX AT ONCE.
4. DO NOT PLAY WITH THE PARTS FOR ANY OTHER PURPOSE AS SOME PARTS MAY BE TOO SHARP. MORE CAUTION AND CARE NEEDED FOR FAMILIES WITH INFANTS.
5. DO NOT SWALLOW ANY PARTS AND CUT-OFF CHIPS. KEEP AWAY FROM REACH OF CHILDREN.
6. WRONG OR CARELESS USAGE OF NIPPER, CUTTER, FILE ETC. MAY HURT THE ASSEMBLER.
7. BE CAUTIONS AS FOLLOWS WHEN USING ADHESIVES AND/OR PAINTS:
 * DO NOT USE IN CLOSED ROOM TO AVOID POISONING/TOXIC.
 * DO NOT USE NEAR FIRE TO AVOID FLAMMABILITY.
 * DO NOT PUT ANY ADHESIVES AND/OR PAINTS INTO MOUTH AND EYE IF MISTAKENLY PUT INTO, WASH OUT PROMPTLY WITH FULL WATER AND CONSULT A DOCTOR.
8. USE TOOLINGS, ADHESIVES, PAINTS, BATTERIES ETC. PROPERLY AFTER CAREFUL READING OF INSTRUCTIONS GIVEN IN EACH HANDLING MANUAL.



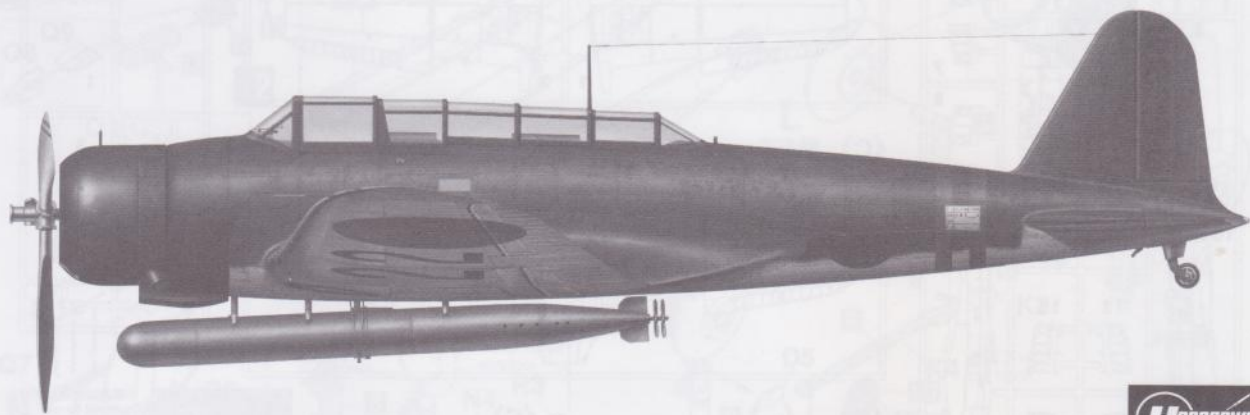
(株) ハセガワ
 静岡県浜津市八幡3-1-2 〒425-8711 TEL (054) 628-8241
HASEGAWA CORPORATION
 3-1-2 Yagusu, Yaizu, Shizuoka, 425-8711 Japan.

ハセガワ新製品情報
 ハセガワ ウェブサイト
<http://www.hasegawa-model.co.jp>



九七式三号艦攻

TYPE 97 CARRIER ATTACK-BOMBER MODEL 3



Hasegawa
Hobby kits

ZERO FIGHTER TYPE 21 & TYPE 99 CARRIER DIVE-BOMBER MODEL 11 & TYPE 97 CARRIER ATTACK-BOMBER MODEL 3 'PEARL HARBOR ATTACK PART 2'

07504 1:48 零戦 21型 & 九九艦爆 11型 & 九七式三号艦攻 “真珠湾攻撃隊 パート2” (3機セット)

1935年、日本海軍は三菱、中島両社に対して十試艦上攻撃機の名で試作を命じました。海軍の要求は、当時採用されたばかりの九六式艦上攻撃機よりも格段に高いもので、試作要求を受けた中島では、海軍機の主要機種との競争でいずれも三菱に敗れていることから、社運をかけて開発に臨みました。数々の新機軸を盛り込んだ九七式艦上攻撃機は、日本海軍機としては初の全金属製モノコック構造の低翼単葉艦上攻撃機です。画期的な油圧式引き込み主脚を採用、胴体の幅は、操縦席付近が最大で3座機としては細く絞られています。上方折りたたみ主翼の採用で全幅が短縮され、空母内の格納スペースを小さくできます。プロペラは、全金属製2段可変ピッチ3翅プロペラの採用により、離陸、上昇、巡航、高速時、それぞれの状況に応じてエンジン出力を効率よく発揮、性能は格段に向上しました。1937年11月16日、九七式1号艦上攻撃機 (B5N1) として制式に採用、当初予定の「栄」エンジンではなく300hpもパワーが小さい「光」エンジンの搭載となりましたが、海軍の要求を上回る高性能でした。1938年秋「栄」エンジンの実用化に目処が立ちこれを搭載、1939年12月、九七式3号艦上攻撃機 (B5N2) として制式採用、中島での量産は3

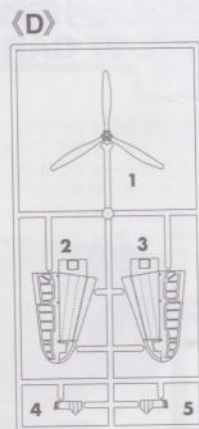
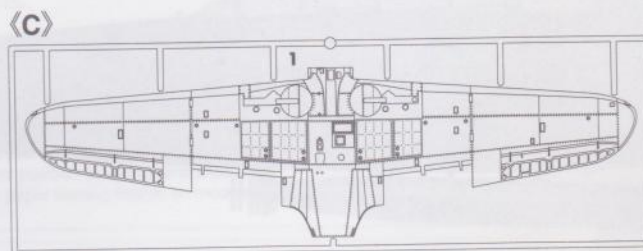
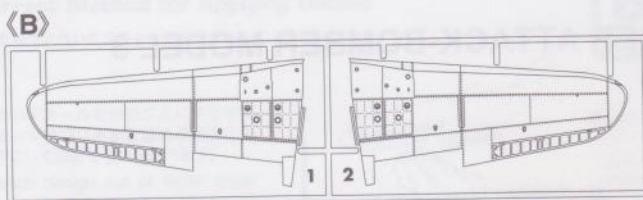
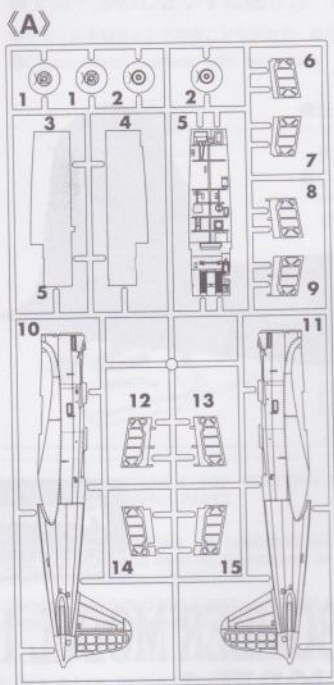
号型に切り替えられました。1941年12月、太平洋戦争開戦となる真珠湾攻撃に参加し、6隻の空母に搭載された九七艦攻は爆弾、魚雷による集中攻撃でアメリカ太平洋艦隊の艦艇に致命傷を与え大戦果をあげました。なかでも雷撃不能とされた浅深度海面の雷撃を成功させたのは本機の高性能とあいまって特筆に値します。ハワイ作戦以降もソロモン、南西太平洋、インド洋などでも第一航空艦隊の各空母に搭載された九七艦攻は、零戦、九九艦爆とともに活躍しました。

《データ》B5N2 乗員：3名、全幅：15.518m、全長：10.3m、全高：3.7m、エンジン：中島「栄」11型 (空冷式複列星型14気筒) 離昇出力：1,000hp、最大速度：378km/h (高度3,600m)、武装：7.7mm機銃 (胴体後上方)、爆弾：800kg×1 / 250kg×2 / 60kg×6 / 30kg×6、魚雷：800kg×1

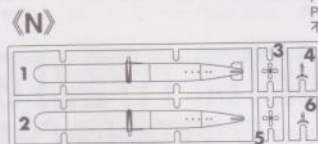
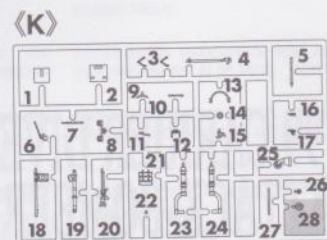
In 1935, the Imperial Japanese Navy (IJN) commissioned both Mitsubishi and Nakajima with the construction of prototypes for a project tentatively titled the "Type Ten Carrier-based Attack-Bomber". IJN specs for the new type were far more ambitious than those for the recently adopted Type 96 attack-bomber. Nakajima, faced as they were with the prospect of losing yet another IJN contract to Mitsubishi, approached the task at hand as nothing less than a life-or-death struggle for survival of the company, pouring everything into R+D efforts for the new plane. Accordingly, they pulled out all the stops in the newly-nomenclatured Type 97 project, drawing up plans for what would become the first low-winged, all-metal monocoque fuselaged attack plane in the IJN arsenal. The Type 97 was given retractable landing gear and a narrow fuselage seating three crew members in tandem with the pilot in front. Upward-folding wings made for improved storage capacity on cramped carrier decks. A key factor in the design was the adoption of a three-bladed two-stage adjustable pitch all-metal propeller which matched engine output for maximum performance efficiency in take-off, climb, cruising and top speed modes. The Type 97 Model 1 Carrier-based Attack-bomber (B5N1) was officially adopted on November 16, 1937, and while the plane was initially mated with the "Hikari" engine -- rated 300hp lower than the "Sakae" engine originally intended for the design -- the Type 97 still passed IJN specs with flying colors.

Finally given the "Sakae" powerplant in the autumn of 1938, the new Type 97 Model 3 (B5N2) was officially adopted in December 1939, and the Nakajima production lines were shifted accordingly. With their superlative performance and high level of bombing and torpedo accuracy, Type 97 planes, flying from all six carriers in Nagumo's task force, struck a crippling blow to the U.S. Pacific Fleet in the Pearl Harbor raid of December, 1941. The performance of the Type 97 was particularly noteworthy during the raid as a delivery platform for the specially developed shallow-run torpedoes which put to rest claims that the shallow waters of Pearl Harbor made the ships moored there impervious to torpedo attack with explosive finality. Fighting alongside the superlative Zero fighter and Type 99 Aichi "Val" dive bomber as a mainstay of IJN carrier forces, the Type 97 saw extensive action in the initial stages of the war in combat in the Solomons, Southwest Pacific and Indian Ocean campaigns.

(B5N2 Data) Crew: three; wingspan: 15.518m; length: 10.3m; height: 3.7m; engine: Nakajima "Sakae" Model 11 air-cooled 14-cylinder radial (rated at 1000hp at take-off); top speed: 378km/h (at 3,600m); fixed armament: 7.7mm machine gun x 1 (for rearward defense); bomb capacity: 800kg x 1 / 250kg x 2 / 60kg x 6 / 30kg x 6; torpedo capacity: 800kg x 1



の部品は使用しません。
Parts not for use.
Teile werden nicht verwendet.
Pièces à ne pas utiliser.
Parti non per uso.
Partes para no usar.
不需要使用的部件



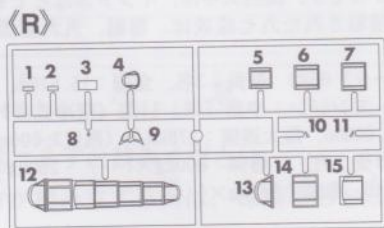
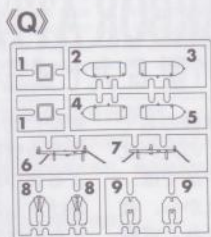
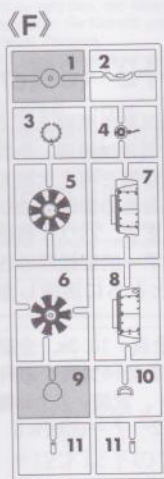
For Japanese use only.

■部品請求をされる方は、あなたの氏名、住所、郵便番号、電話番号を1字づつはっきり書いて、下のカードと共に申し込みください。

※ハセガワは、ご本人の同意がある場合を除き、個人情報を第三者に開示することはありません。

●「部品請求カード」1枚につき1キット分のパーツの請求を受けることができます。

●下記の価格は予告なく変更する場合がありますのでご了承ください。



— 部品請求カード —

07504 1-48 零戦 21型 九九艦爆 11型 九七式三号艦攻 真珠湾攻撃機 パーツ (3機分)

九七式三号艦攻

部品を紛失したり、破損された方は、このカードの必要部品を○でかきこみ代金を現金書留または郵便小為替で当社サービス係までお申込ください。

A 部品	800円	L 部品	700円
B 部品	800円	Q 部品	600円
C 部品	800円	N 部品	600円
D 部品	700円	R 部品	600円
E 部品	600円	P 部品 (ポリキャップ)	400円
F 部品	700円	デカール	2,800円
K 部品	800円	1セット分	

2112

ART No. 07504

2	H[2]	ブラック(黒)	BLACK
3	H[3]	レッド(赤)	RED
8	H[8]	シルバー(銀)	SILVER
13	H[53]	ニュートラルグレー	NEUTRAL GRAY
15	H[36]	暗緑色(中島系)	IJA GREEN(NAKAJIMA)
28	H[18]	黒鉄色	STEEL
29	H[17]	艦底色	COCOA BROWN
33	H[12]	つや消しブラック	FLAT BLACK
41	H[47]	レッドブラウン	RED BROWN
47	H[90]	クリアーレッド	CLEAR RED
50	H[93]	クリアーブルー	CLEAR BLUE
61	H[76]	焼鉄色	BURNT IRON
127		コクピット色(中島系)	COCKPIT COLOR(NAKAJIMA)
137	H[77]	タイヤブラック	TIRE BLACK

このキットには接着剤は入っていないので別にお求めください。

塗料指定の [1] は GSIクレオス・Mr.カラー、H[1] は水性ホビーカラーの番号です。

H[1] in painting indication is the number of GSI Creos Aqueous Hobby Color, while [1] is that of Mr. Color. Glue is not included in this kit.

H[1] bei Bemalungshinweisen ist die Nummer der Aqueous - Hobby - Color von GSI Creos, während [1] den Ton der Farbserie Mr. Color anzeigt. Im Bausatz ist kein Klebstoff enthalten.

Sur le guide de peinture, H[1] correspond au numéro de couleur GSI Creos AQUEOUS HOBBY COLOR, alors que [1] correspond à Mr. COLOR. La colle n'est pas fournie dans ce kit.

H[1] nella indicazione della pittura è il numero della GSI Creos del colore ad acqua per Hobby, mentre [1] è quello di Mr. Color. La colla non è inclusa nella scatola di montaggio.

H[1] en indicaciones de pintado. Este es el numero de GSI Creos Aqueous Hobby Color, mientras [1] es el de Mr. Color. El pegamento no esta incluido en el kit.

H[1] 這個着色指示是代表 GSI Creos 出品水性模型漆的編號，而 [1] 則代表 GSI Creos 出品的樹脂系模型漆的編號，這份套件並沒有包括膠水。

★ デカールをはってください。
APPLY DECAL
HIEAR ABZIEHBILD
APPLICUER DECALCOMANIE
APPLICARE DECALCOMANIE
PONER CALCOMANIA
貼上水印紙

どちらかを選んでください。
OPTIONAL
NACH BELIEBEN
FACULTATIF
FACOLTATIVO
OPCIONAL
可以選擇採用

切り取ってください。
REMOVE
ENTFERNEN
RETRIRER
SEPARARE
CORTAR
切去

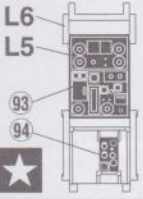
穴をあけてください。
OPEN HOLE
ÖFFNEN
FAIRE UN TROU
FORO APERTO
HACER AQUJERO
鑽孔

×2
2組つくってください。
WIRD DOPPELT BENÖTIGT
DEUX SETS NECESSAIRES
NECESSARIE 2 SERIE
SE NECESITAN DOS PIEZAS
同様の制作二組

接着しないでください。
DO NOT CEMENT
NICHT KLEBEN
NE PAS COLLER
NON INCOLLARE
NO PEGAR
不用粘合

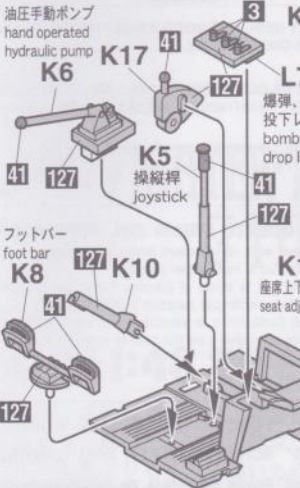
1 コックピットの組み立て Cockpit Assembly

九六式三号無線機
Type 96 Model 3 radio



デカールをはってください。
APPLY DECAL

油圧手動ポンプ
hand operated
hydraulic pump



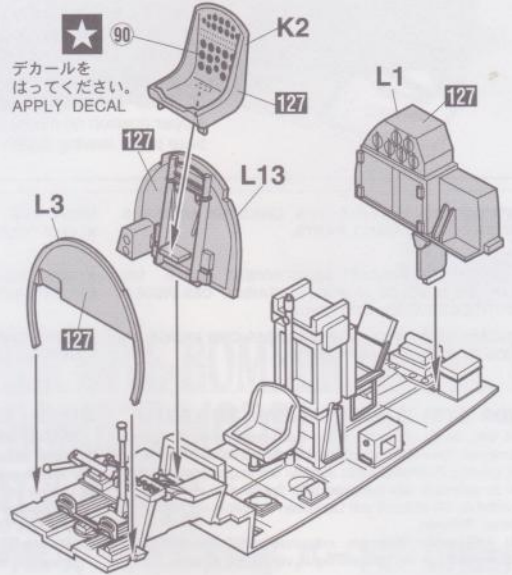
フットバー
foot bar

爆弾、魚雷
投下レバー
bomb/torpedo
drop lever

操縦桿
joystick

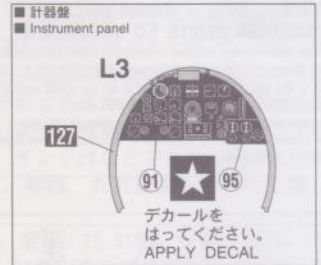
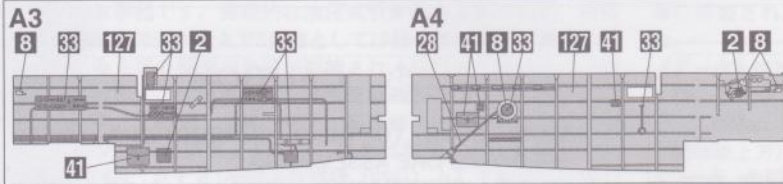
座席上下支柱
seat adjustment lever

12 塗装図の番号です。
PAINTING SCHEME NUMBER
LACKIERSCHEMANUMMER
NUMÉROS DE LA LISTE DE PEINTURES
NUMERO DELLO SCHEMA DI VERNICIATURA
這是塗裝圖的號碼

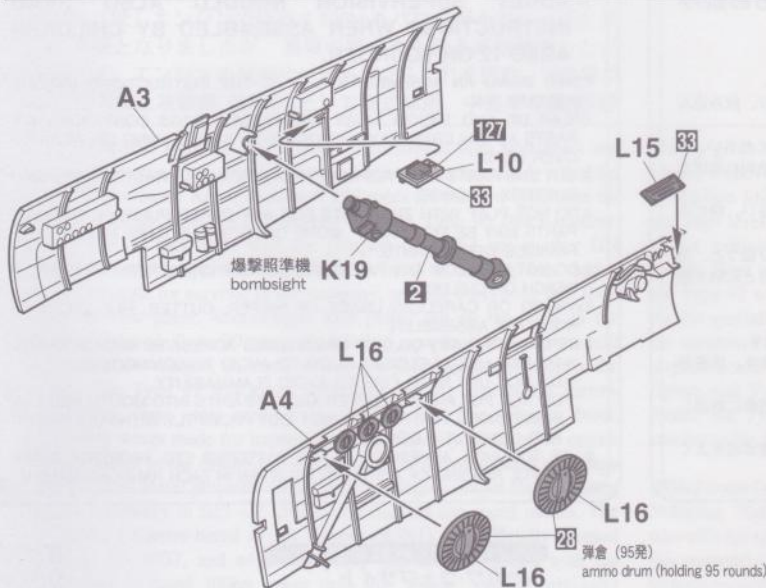


★ 90
デカールをはってください。
APPLY DECAL

2 コックピット側面の組み立て Cockpit Side Assembly

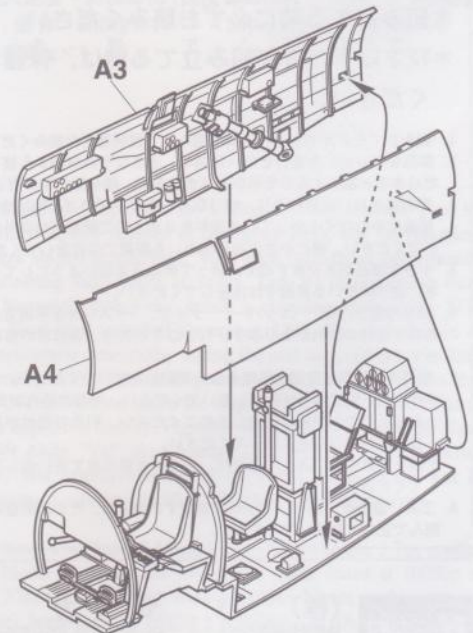


デカールをはってください。
APPLY DECAL

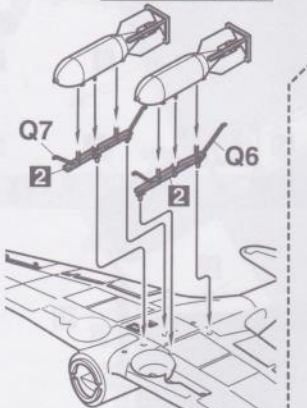


爆撃照準機
bombsight

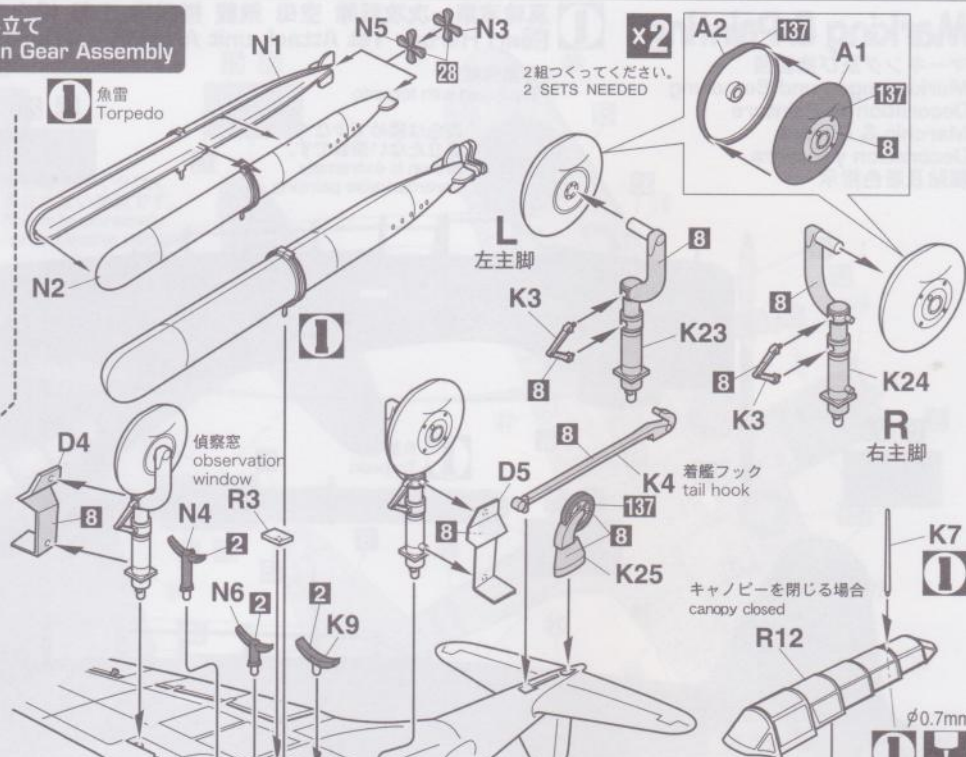
弾倉 (95発)
ammo drum (holding 95 rounds)



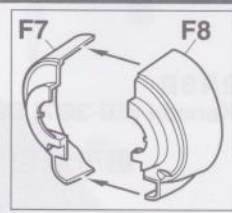
5 魚雷・爆弾と主脚の組み立て
Torpedo, Bomb & Main Gear Assembly



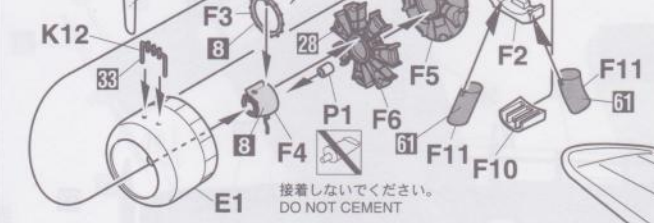
1 魚雷
Torpedo



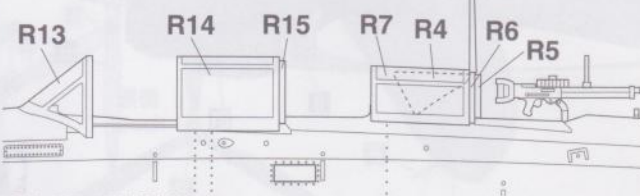
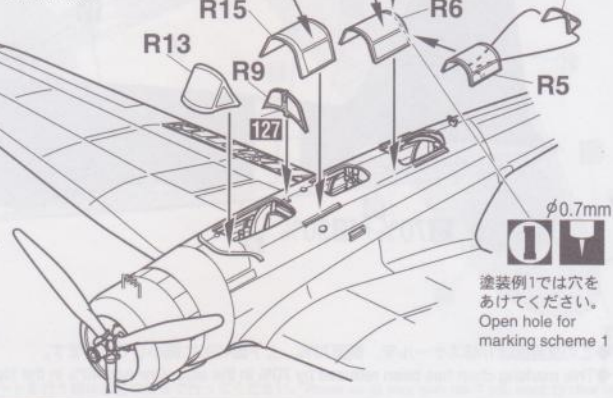
6 プロペラ・キャノピーの取り付け
Propeller & Canopy Installation



33 2段可変ピッチ3翅プロペラ
two-stage adjustable pitch
three-bladed propeller



キャノピーを開く場合
canopy open



R13, R15, R6は固定部です。
R13, R15 and R6 are fixed position pieces. They do not slide.

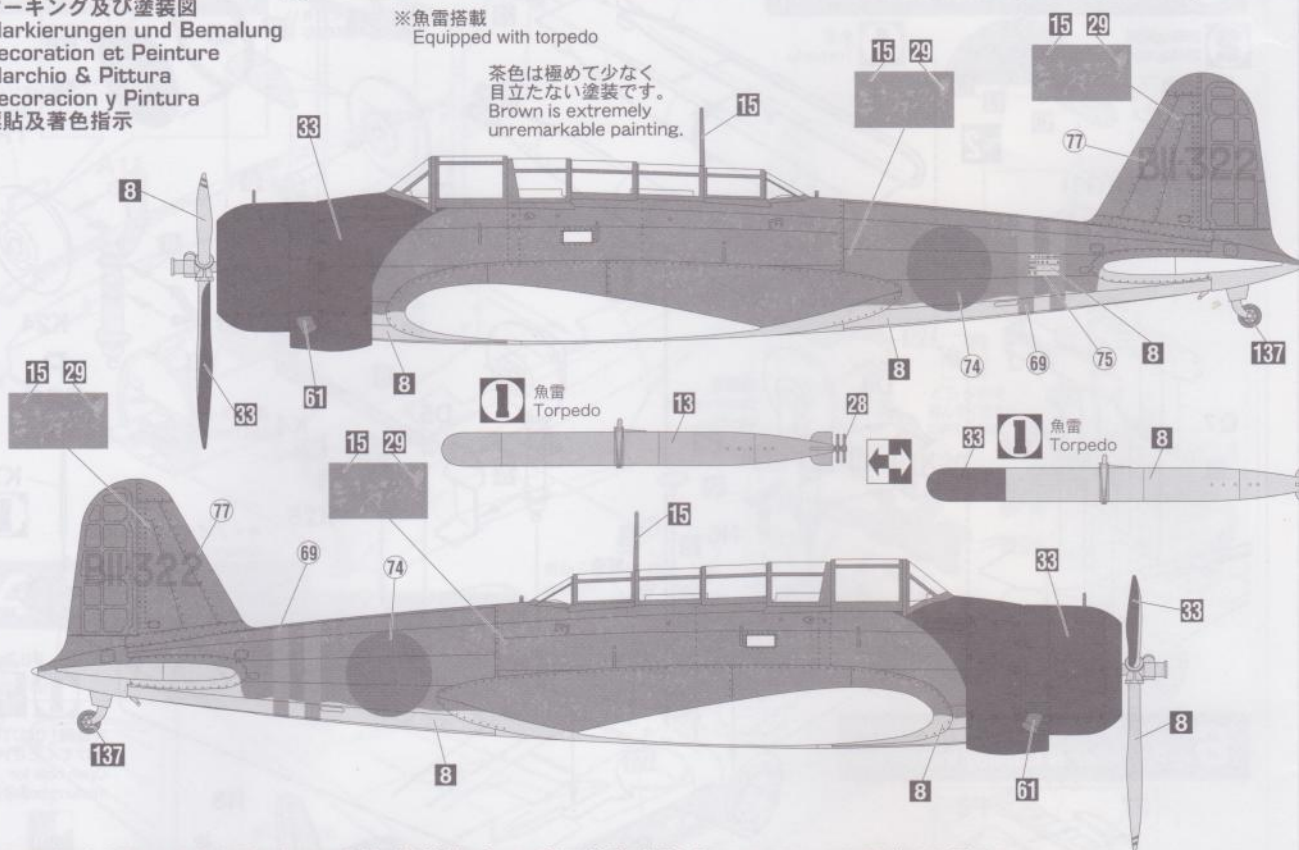
Marking & Painting

マーキング及び塗装図
 Markierungen und Bemalung
 Decoration et Peinture
 Marchio & Pittura
 Decoracion y Pintura
 標貼及着色指示

1 真珠湾第一次攻撃隊 空母 飛龍 搭載機 工藤 博之ニ飛曹 乗機「BII-322」1941年 Pearl Harbor 1st Attack unit Aircraft carrier HIRYU, NAP2/C Hiroyuki Kudo

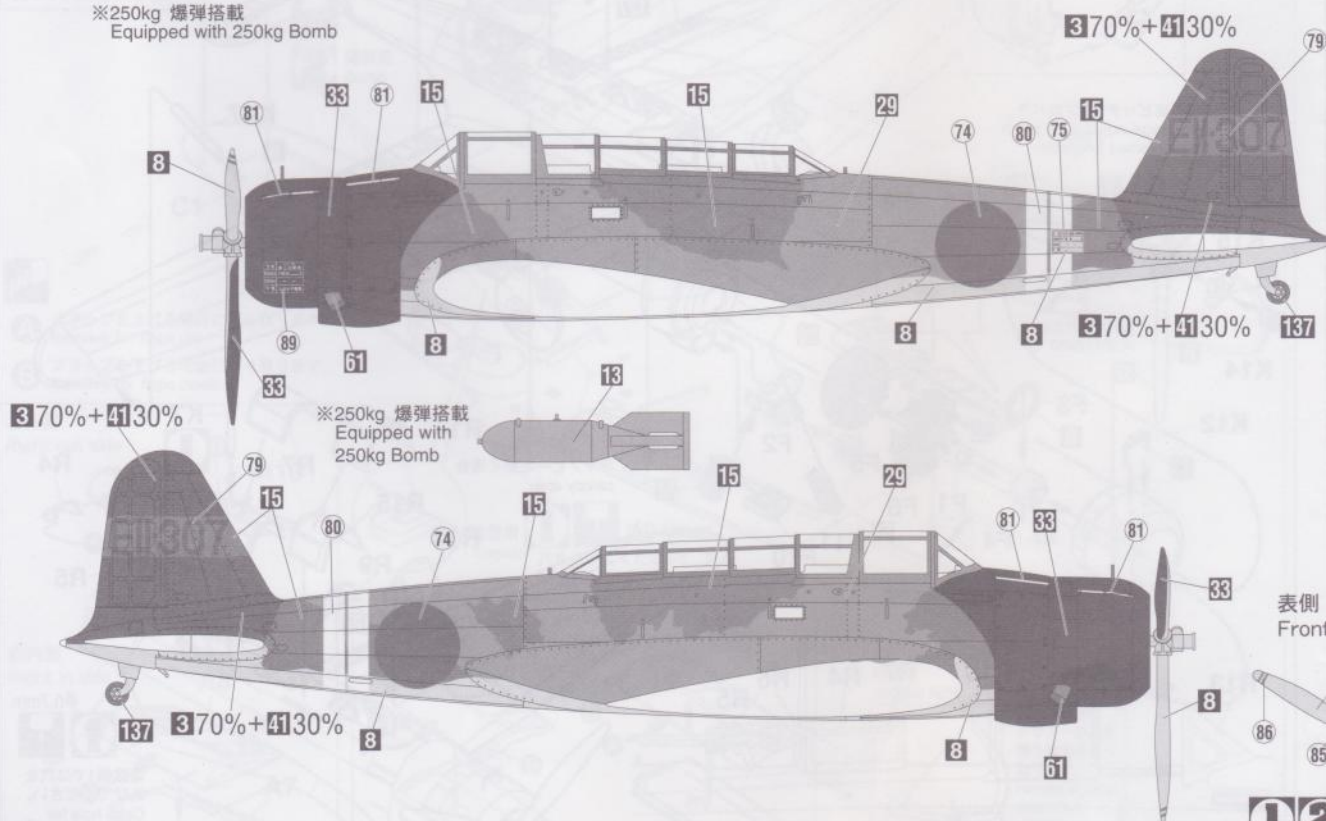
※魚雷搭載
 Equipped with torpedo

茶色は極めて少なく
 自立たない塗装です。
 Brown is extremely
 unremarkable painting.



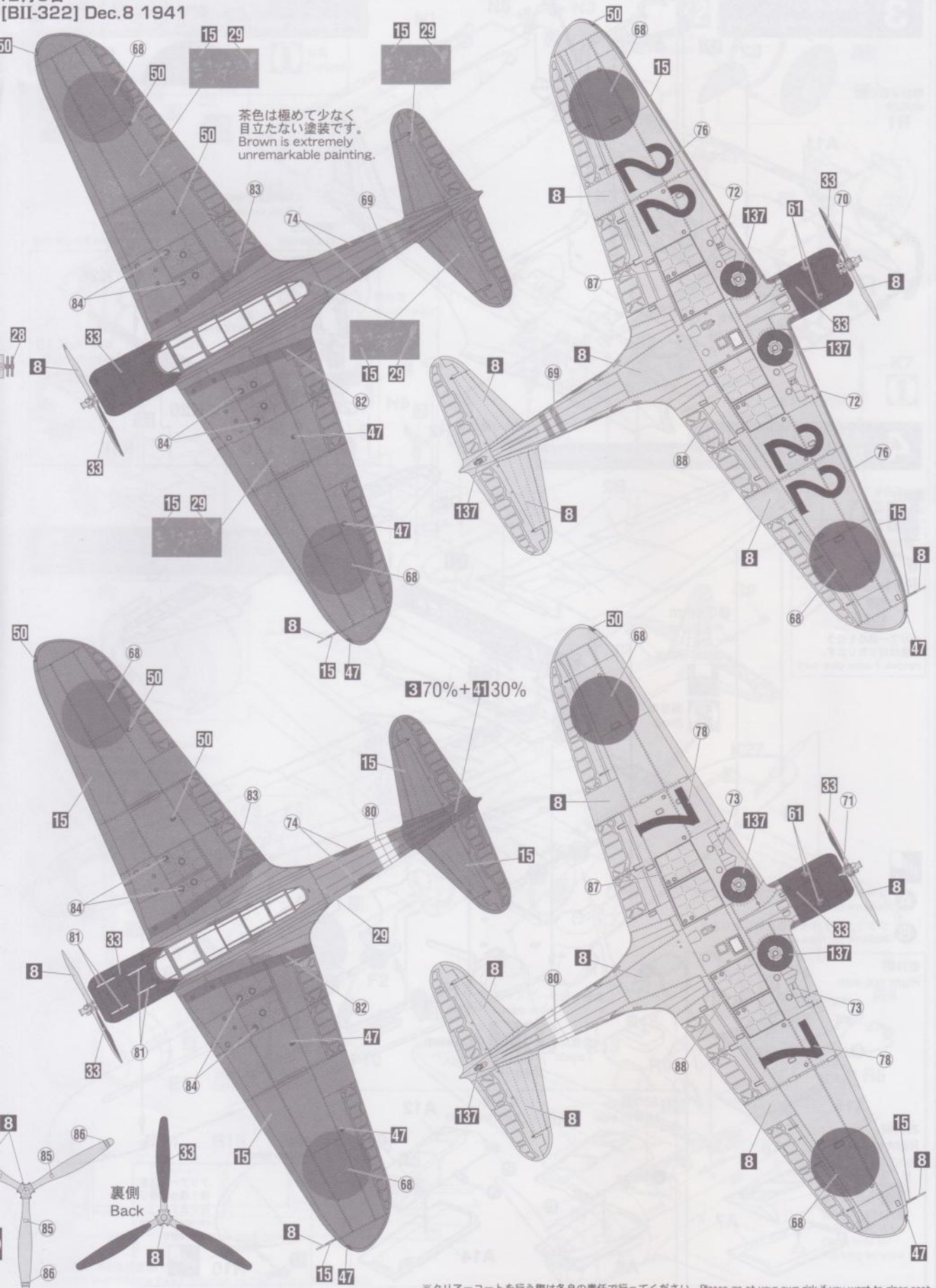
2 真珠湾第二次攻撃隊 空母 瑞鶴 搭載機 金田 数正特務少尉「EII-307」1941年12月8日 Pearl Harbor 2nd Attack unit Aircraft carrier ZUIKAKU, Ensign Kazumasa Kaneda [EII-307] Dec. 8 1941

※250kg 爆弾搭載
 Equipped with 250kg Bomb



◆この塗装図は1/48スケールを、側面70%、上下面40%に縮小してあります。

◆This marking chart has been reduced by 70% in the side view and 40% in the top and bottom views from 1/48 scale.



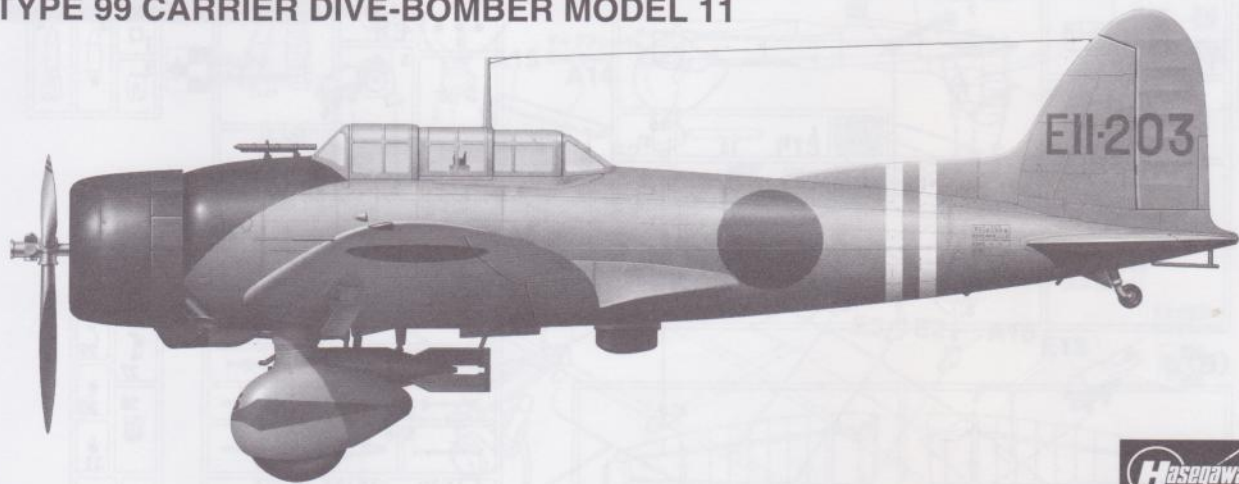
茶色は極めて少なく
自立たない塗装です。
Brown is extremely
unremarkable painting.

370%+4130%

裏側
Back

九九艦爆 11型

TYPE 99 CARRIER DIVE-BOMBER MODEL 11



Hasegawa
Hobby kits

ZERO FIGHTER TYPE 21 & TYPE 99 CARRIER DIVE-BOMBER MODEL 11 & TYPE 97 CARRIER ATTACK-BOMBER MODEL 3 'PEARL HARBOR ATTACK PART 2'

07504 1:48 零戦 21型 & 九九艦爆 11型 & 九七式三号艦攻 “真珠湾攻撃隊 パート2” (3機セット)

昭和11年(1936年)、海軍より十一試艦上爆撃機の試作が愛知、中島、三菱の3社に命じられましたが、三菱は途中、開発を断念したため、愛知、中島の2社で試作機の開発が競われました。愛知では、全金属製低翼単葉、主翼及び尾翼の平面形は空力的にすぐれた楕円テーパー翼を採用、主脚は実用性を重視して固定脚、主翼下面に急降下制動板を装備した機体を開発し、試作機が昭和13年(1938年)に初飛行しました。その後の飛行試験で勝手に横転を始める不意自転、昇降舵の重さなどの問題が生じ改修に手間取りましたがライバルの中島機より速度や操縦性がすぐれたため、昭和14年(1939年)九九式艦上爆撃機一型(D3A1)として制式採用され、大戦初期においての高い命中率を誇った爆撃による活躍はめざましいものがありました。

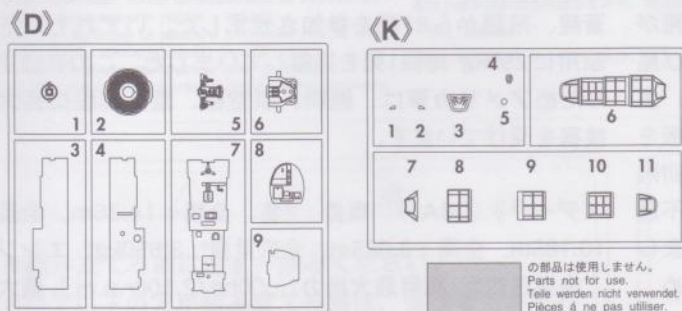
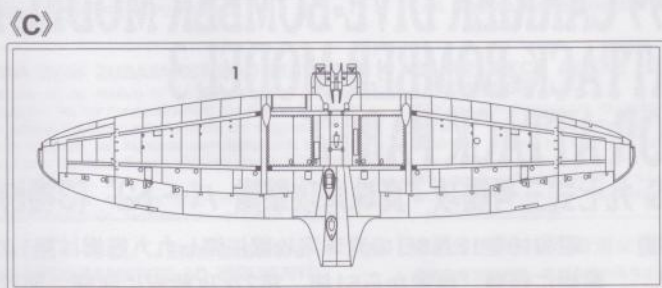
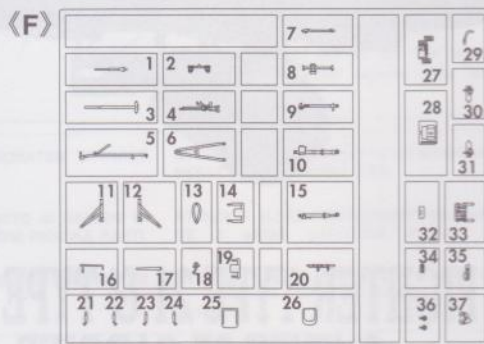
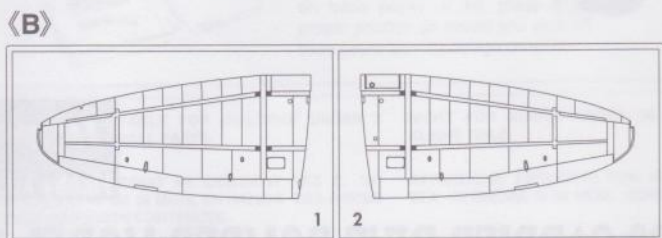
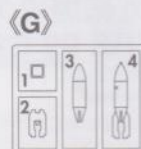
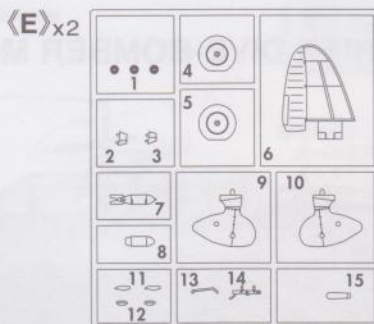
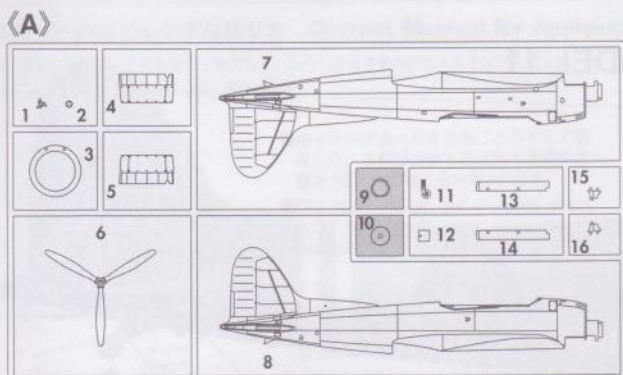
In 1936, the Imperial Japanese Navy requested bid submissions for a carrier based bomber prototype from aircraft managers Mitsubishi, Aichi and Nakajima. With Mitsubishi dropping out of the project early on, the contest narrowed down to competing bids from Aichi and Nakajima. Aichi's prototype, which made its initial test flight in 1938, was a low-wing, all-metal monoplane design featuring aerodynamically superb, oval-tapered main wings and control surfaces, fixed landing gear and special dive flaps for dive bombing. Despite several time consuming R+D problems such as instability and sluggish rudder response which became apparent during subsequent test flights, the Aichi design was officially adopted over the Nakajima prototype as the Type 99 D3A1 by the Navy

昭和16年12月8日の真珠湾攻撃に際し九九艦爆は第1次攻撃隊に翔鶴、瑞鶴から51機、第2次攻撃隊に赤城、加賀、蒼龍、飛龍から81機を参加させました。いずれも降下爆撃用に250kg爆弾1発を搭載していました。この奇襲攻撃のためアメリカ軍は、艦艇、航空機、陸上施設に甚大な被害を受けています。

《データ》(D3A1) 乗員：2名、全幅：14.36m、全長：10.185m、全高：3.085m、全備重量：3,650kg、エンジン：金星四四型(離昇最大出力1,000hp/2,500r.p.m.)、最大速度：382km/h、航続距離：1,820km、武装：7.7mm機銃x2(胴体前方固定)、7.7mm機銃x1(胴体後方旋回)、爆弾：250kgx1、30kg~60kgx2

in 1939 on the merits of its superior speed and maneuverability. Active during the early stages of World War Two, the aircraft, known to American forces as the "Val", was renowned for its dive bombing accuracy.

<Data> (D3A1) Crew: Two; Wingspan: 14.36m; Overall Length: 10.185m; Overall Height: 3.085m; Weight, fully loaded: 3,650kg; Powerplant: Kinsei 44 radial engine (rated at takeoff at 1,000hp/2,500 rpm); Top Speed: 382 km/h; Range: 1,820 km; Armament: 7.7mm machine gun x2 (fixed, forward firing) and 7.7mm machine gun x1 (flexible mount for rear defense); Bomb Load: 250kg x1, 30~60kg x2.



この部品は使用しません。
Parts not for use.
Dele werden niet verwendet.
Pièces à ne pas utiliser.
Parti non per uso.
Partes para no usar.
不需要使用的部件

For Japanese use only.

■部品請求をされる方は、あなたの氏名、住所、郵便番号、電話番号を1字づつはっきり書いて、下のカードと共に申し込みたいください。

※ハセガワは、ご本人の同意がある場合を除き、個人情報を第三者に開示することはありません。

●「部品請求カード」1枚につき1キット分のパーツの請求を受けることができます。

●下記の価格は予告なく変更する場合がありますのでご了承ください。

(P1)



— 部品請求カード —

07504 1:48 電報 21型 6 九九艦爆 11型 6 九七式三号艦攻 高機動攻撃機 パート2 (3巻付)

九九艦爆 11型

部品を紛失したり、破損された方は、このカードの必要部品を○でかきこみ代金を現金書留または郵便小為替で当社サービス係までお申ください。

A 部品 700 円	G 部品 500 円
B 部品 700 円	K 部品 500 円
C 部品 700 円	P1 部品 (ポリキャップ) 400 円
D 部品 600 円	デカール 2,800 円
E 部品 (1 枚分) 700 円	1セット分	
F 部品 700 円		

2112

ART No. 07504

4	H4	イエロー(黄)	YELLOW
6	H6	グリーン(緑)	GREEN
7	H7	ブラウン(茶)	BROWN
8	H8	シルバー(銀)	SILVER
13	H53	ニュートラルグレー	NEUTRAL GRAY
28	H18	黒鉄色	STEEL
33	H12	つや消しブラック	FLAT BLACK
35	H61	明灰白色(三菱系)	IJN GRAY (MITSUBISHI)
41	H47	レッドブラウン	RED BROWN
47	H90	クリアーレッド	CLEAR RED
50	H93	クリアーブルー	CLEAR BLUE
61	H76	焼鉄色	BURNT IRON
92		セミグロスブラック	SEMI GROSS BLACK
128		灰緑色	GRAY GREEN
137	H77	タイヤブラック	TIRE BLACK

このキットには接着剤は入っていないので別にお求めください。

塗料指定の ■ は GSI Creos・Mr. カラー、H□ は水性ホビーカラーの番号です。

H□ in painting indication is the number of GSI Creos Aqueous Hobby Color, while ■ is that of Mr. Color. Glue is not included in this kit.

H□ bei Bemalungshinweisen ist die Nummer der Aqueous - Hobby - Color von GSI Creos, während ■ den Ton der Farbserie Mr. Color anzeigt. Im Bausatz ist kein Klebstoff enthalten.

Sur le guide de peinture, H□ correspond au numéro de couleur GSI Creos AQUEOUS HOBBY COLOR, alors que ■ correspond à Mr. COLOR. La colle n'est pas fournie dans ce kit.

H□ nella indicazione della pittura è il numero della GSI Creos del colore ad acqua per Hobby, mentre ■ è quello di Mr. Color. La colla non è inclusa nella scatola di montaggio.

H□ en indicaciones de pintado. Este es el numero de GSI Creos Aqueous Hobby Color, mientras ■ es el de Mr. Color. El pegamento no esta incluido en el kit.

H□ 這個着色指示是代表 GSI Creos 出品水性模型漆的編號，而 ■ 則代表 GSI Creos 出品的樹脂系模型漆的編號，這份套件並沒有包括膠水。

★ デカールをはってください。
 APPLY DECAL
 HIEAR ABZIEHBILD
 APPLIQUER DECALCOMANIE
 APPLICARE DECALCOMANIA
 PONER CALCOMANIA
 貼上水印紙

☒ どちらかを選んでください。
 OPTIONAL
 NACH BELIEBEN
 FACULTATIF
 FACOLTATIVO
 OPCIONAL
 可以選擇採用

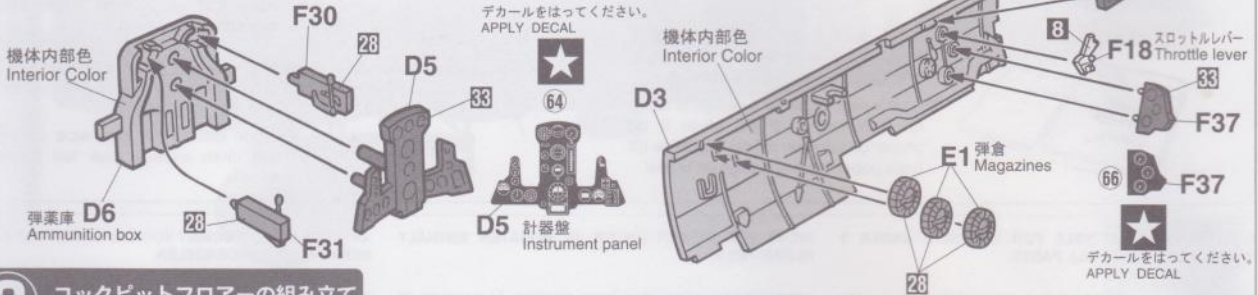
x2 2組つくってください。
 2 SETS NEEDED
 WIRD DOPELT BENÖTIGT
 DEUX SETS NECESSAIRES
 NECESSARIE 2 SERIE
 SE NECESITAN DOS PIEZAS
 同様の制作二組

✂ 切り取ってください。
 REMOVE
 ENTFERNEN
 RETIRER
 SEPARARE
 CORTAR
 切去

☑ 穴をうめてください。
 FILL HOLE
 SCHLIESSEN
 BOUCHER LE TROU
 FORO PIENO
 EMPUJE EL AGUJERO
 把孔填平

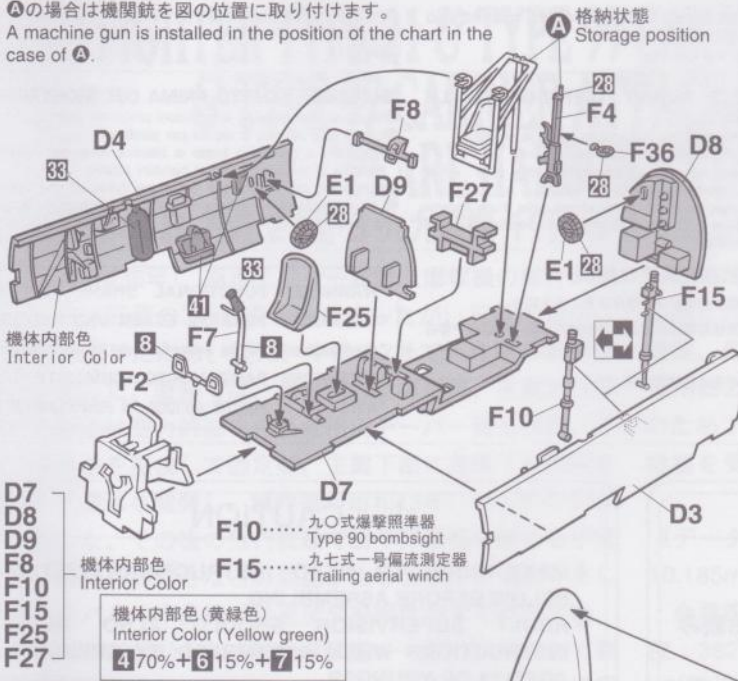
1 計器盤の取り付け Instrument Panel Installation

機体内部色(黄緑色)
 Interior Color (Yellow green)
470%+615%+715%



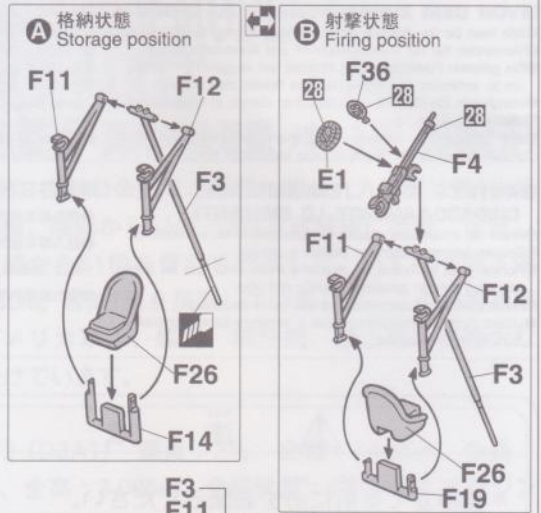
2 コックピットフロアの組み立て Cockpit Floor Assembly

▲の場合は機関銃を図の位置に取り付けます。
 A machine gun is installed in the position of the chart in the case of ▲.

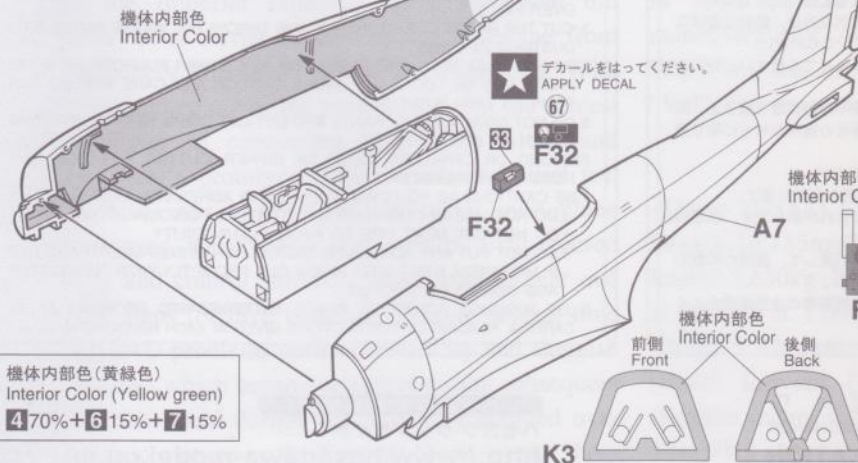


●後部座席の組み立て ●Rear Seat Assembly

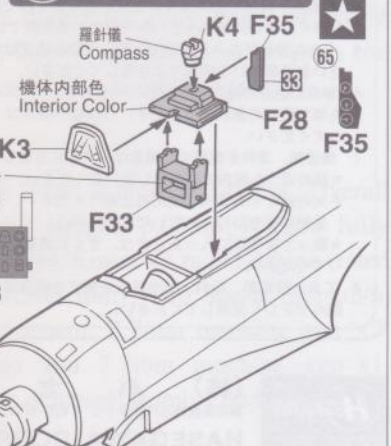
後部座席は機銃の射撃・格納状態で組み立て方が違います。
 Choose either with the position of ▲ and ●.



3 胴体の組み立て Fuselage Assembly



4 羅針儀の取り付け Compass Installation



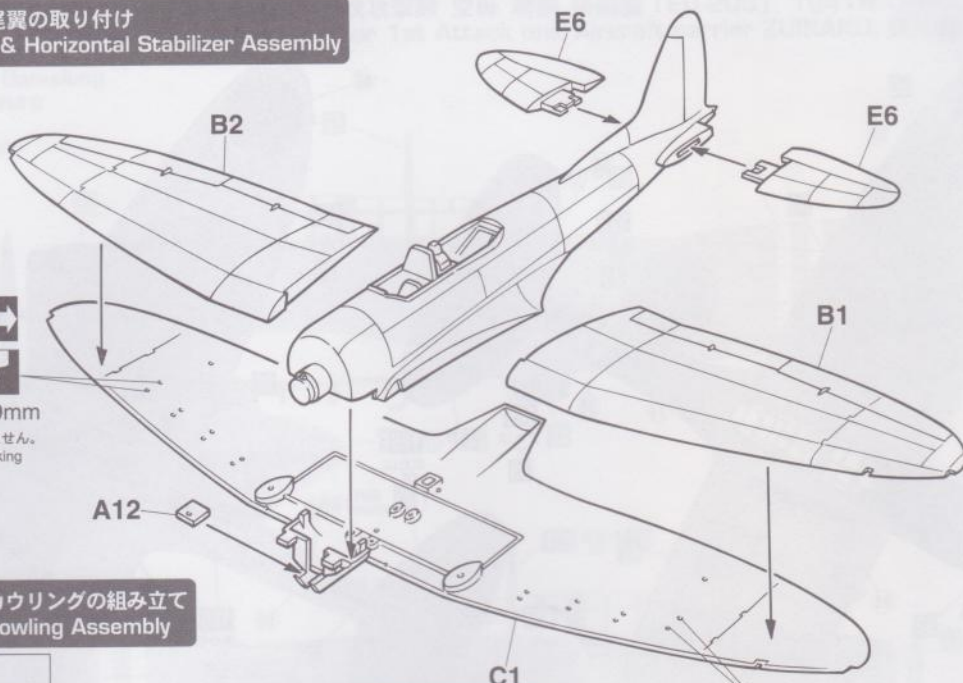
5 主翼・水平尾翼の取り付け Main Wing & Horizontal Stabilizer Assembly

60kg爆弾を取り付ける場合
When installing 60 kg bomb

穴をあけてください。
OPEN HOLE

φ0.9mm

※真珠湾攻撃時は装備していません。
It is not equipped when attacking
Pearl Harbor.

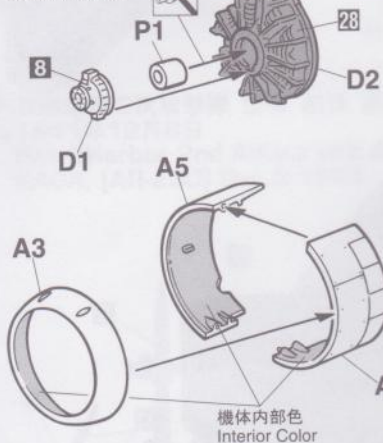


6 エンジン、カウリングの組み立て Engine & Cowling Assembly

機体内部色(黄緑色)
Interior Color (Yellow green)

470%+615%+715%

接着しないでください。
DO NOT CEMENT



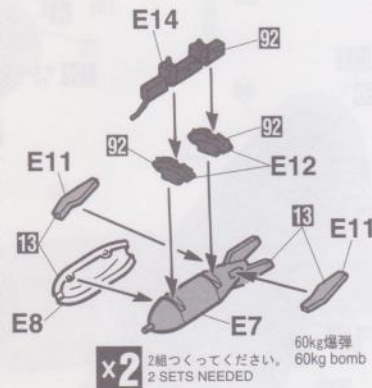
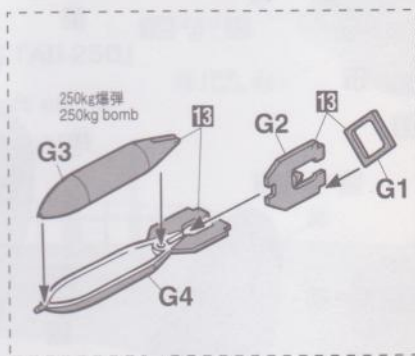
7 爆弾の組み立て Bombs Assembly

穴をあけてください。
OPEN HOLE

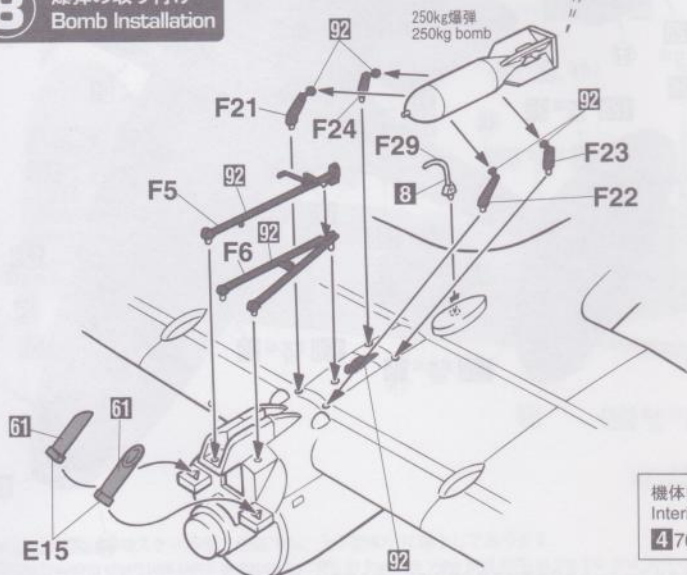
φ0.9mm

60kg爆弾を取り付ける場合
When installing 60 kg bomb

※真珠湾攻撃時は装備していません。
It is not equipped when attacking
Pearl Harbor.



8 爆弾の取り付け Bomb Installation



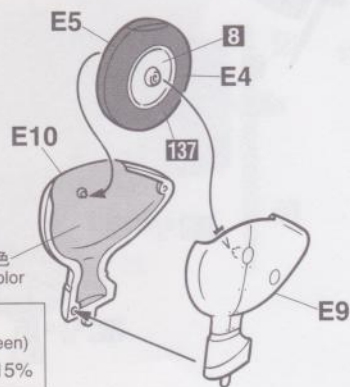
9 主脚の組み立て Main Gear Assembly

x2 2組つくってください。
2 SETS NEEDED

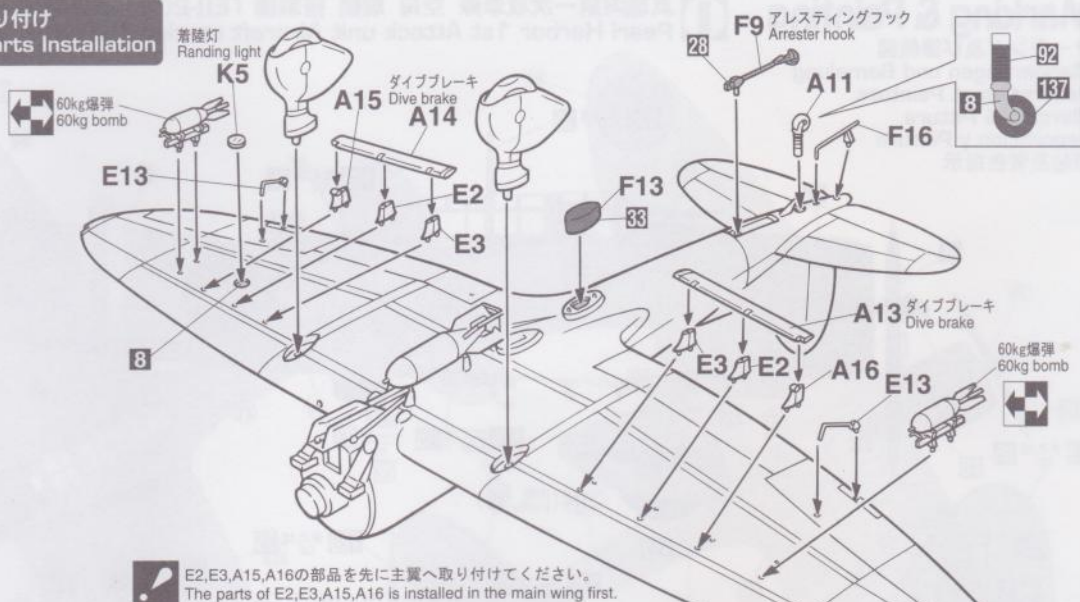
機体内部色
Interior Color

機体内部色(黄緑色)
Interior Color (Yellow green)

470%+615%+715%



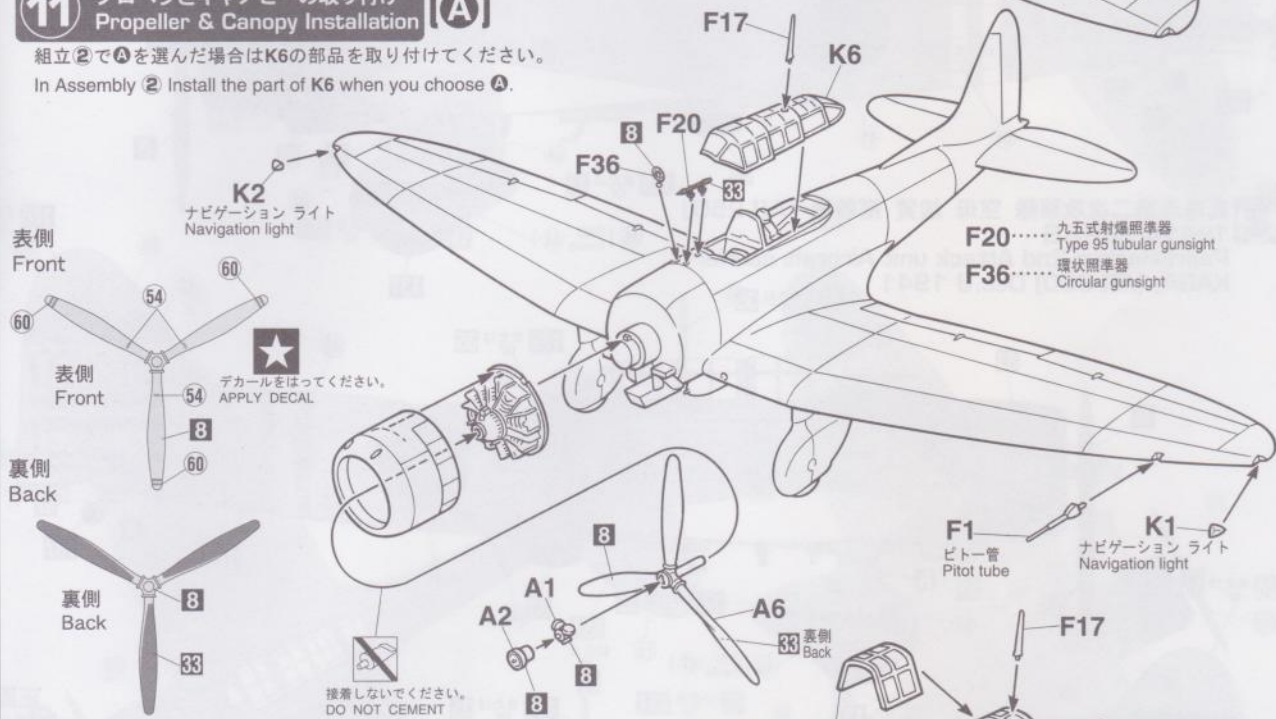
10 各部品の取り付け Various Parts Installation



11 プロペラとキャノピーの取り付け Propeller & Canopy Installation [A]

組立②でAを選んだ場合はK6の部品を取り付けてください。

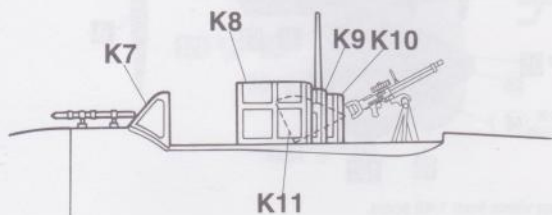
In Assembly ② Install the part of K6 when you choose A.

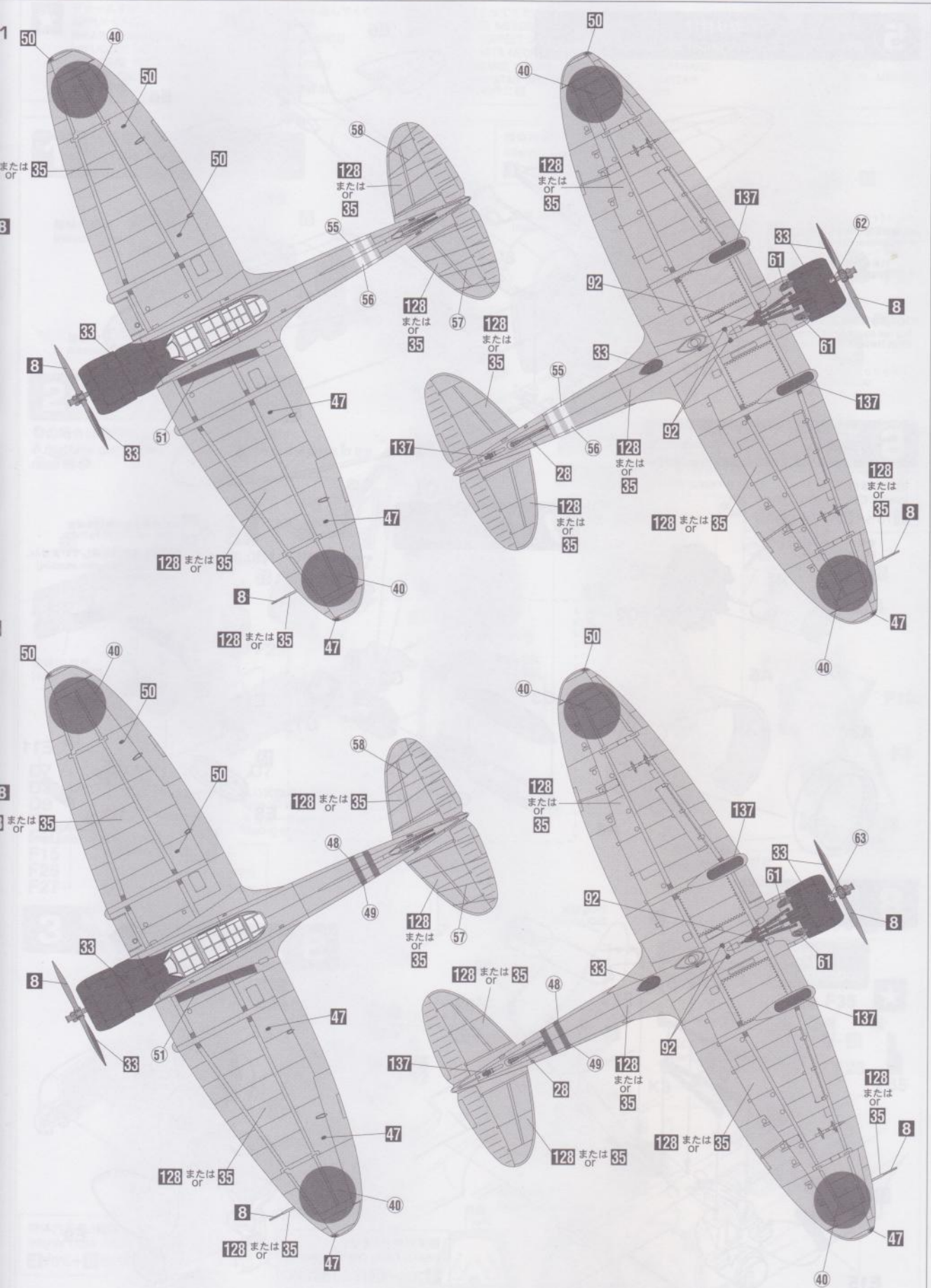


12 キャノピーの取り付け Canopy Installation [B]

組立②でBを選んだ場合は図のように部品を取り付けてください。

In Assembly ② Install a part as the chart when you choose B.





■デカールのじょうずな貼り方 Correct Method for Applying Decals

- デカールを貼るところのほこりや汚れを、ぬらした布できれいにふきとってください。
- Clean model surface with wet cloth.



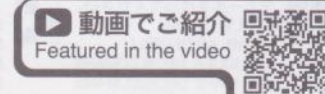
●貼りたいデカールを台紙ごとハサミで切りとり、1枚づつ水またはぬるま湯に台紙を下にして20秒くらい浮かべます。

●Cut each design out of decal sheet and dip them in warm water for 20 seconds.



●水から出したらタオルの上のせ、指先でデカールが動かか確かめた後、貼るところにおいて静かに台紙をずらします。

●Check with finger tip if design is loose on base paper. If so, place it on proper position on model and slide off base paper leaving design on model.



●指先に少し水をつけて正確な位置にデカールを動かした後で、やわらかく、よく水を吸う布でデカールを押さえて内側の水分や気泡を押し出します。

●Move design to exact position with wet finger tip, and push out excess water and air bubbles under decal with soft cotton cloth.



●デカールが完全に乾いたら少し水をつけた布で、デカールのまわりのノリをふきとります。

●When decals get dry, wipe off with wet cloth excess glue left around decals.

CAUTION: NOT SUITABLE FOR CHILDREN UNDER 3 YEARS. CONTAINS SMALL PARTS.

NICHT FÜR KINDER UNTER 36 MONATEN ENTHÄLT KLEINE TEILE.

ATTENTIE: NIET GESCHIKT VOOR KINDEREN TOT 4 JAAR. BEBAT KLEINE ONDERDELEN.

ATTENTION: CE PRODUIT NE CONVIENT PAS A UN ENFANT DE MOINS DE 36 MOIS, EN RAISON DES PIÈCES DE PETITE DIMENSION CONTENUES.

ATTENZIONE: PRODOTTO NON ADATTO AI BAMBINI DI ETÀ INFERIORE AI 36 MESI. CONTIENE PICCOLE PARTI.

ATENCIÓN: NO ES CONVENIENTE PARA NIÑOS MENORES DE 3 AÑOS. CONTIENE PIEZAS PEQUEÑAS.

ATENÇÃO: IMPRÓPRIO PARA CRIANÇAS COM MENOS DE 3 ANOS. CONTÉM PEÇAS PEQUENAS.

FORSIGTIG! IKKE EGNET TIL BØRN SOM ER MINDRE END 3 ÅR. INDEHOLDER SMÅ DELE.

ΠΡΟΣΧΗ: ΚΑΤΑΛΛΗΛΟ ΓΙΑ ΠΑΙΔΙΑ ΑΝΩ ΤΩΝ ΤΡΙΩΝ ΕΤΩΝ ΠΕΡΙΕΧΕΙ ΜΙΚΡΑ ΤΕΜΑΧΙΑ

■VOR DEM ZUSAMMENBAU ZU LESEN

- Bitte lesen Sie die Anleitung vor dem Zusammenbauen sorgfältig durch.
- Verwenden Sie nur Kunststoffklebstoff und Kunststofflackfarben.
- Die geleerten Plastiküten sollten zermöhlen und weggeworfen werden, um zu verhindern, daß Kleinkinder beim Spielen darin erstickten.
- Handhaben Sie Klebstoff und Lackfarben niemals in der Nähe von offenen Flammen.
- Mit Klebemittel sparsam umgehen und während des zusammenbaus für ausreichende ventilation sorgen.

■LIRE CECI AVANT D'EFFECTUER LE MONTAGE

- Etudier attentivement les instructions avant le montage.
- N'utiliser que de l'adhésif plastique et du vernis.
- Déchirer et jeter les sacs en plastiques vides pour éviter tout danger d'étouffement pour les enfants.
- Ne jamais utiliser d'adhésif ou du vernis près d'une flamme.
- Utiliser le ciment avec modération et bien ventiler la pièce pendant le montage.

■LEGGERE QUESTO PRIMA DEL MONTAGGIO

- Studiare attentamente le istruzioni prima del montaggio.
- Usare solo adesivo e vernici per plastica.
- Strappare e gettare le buste di plastica vuote per evitare il pericolo di soffocamento per bambini piccoli.
- Non usare mai l'adesivo o la vernice vicino a una fiamma.
- Utilizzare sufficiente adesivo e ventilare bene la abitazione durante la costruzione.

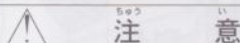
■ANTES DEL ENSAMBLAJE, LEA CUIDADAMENTE LO SIGUIENTE

- Antes del ensamble, estudie cuidadosamente las instrucciones.
- Emplee solamente cemento plástico y pinturas.
- Rompa y tire las bolsas de plástico a fin de evitar que los niños pequeños puedan sofocarse jugando con ellas.
- No emplee nunca cemento ni pintura cerca de llamas.
- Usare l'adesivo moderatamente e ventilare bene l'ambiente durante la costruzione.

■組件之前務請先看清楚此說明。

- 請先看清說明圖，把握全體的順序之後才進入組件。
- 強力膠和塗料請使用塑膠專用的。商品的空袋為了不讓孩子帶在頭上，請撕掉。
- 強力膠塗料不可在火的附近使用。

"WARNING" FUNCTIONAL SHARP POINTS
"WARNUNG" SCHARFE ECKEN UND KANTEN
"Avertissement" Points essentiels de fonctionnement
"ATTENZIONE" PARTI MOLTO ACUMINATE
"AVISO" PUNTOS AGUDOS EN FUNCIONAMIENTO

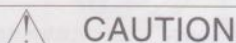


注意

*組み立てる前に必ずお読みください。

*12才以下の方が組み立てる時は、保護者もお読みください。

1. 組み立てモデルです。作る前に組み立て説明書をお読みください。
2. 部品を取り出した後のビニール袋は、小さな子供が頭から被ったり、飲み込んだりすると窒息するおそれがありますので、破り捨ててください。
3. 部品はきれいに切り取り、切り取った後のクズはゴミ箱に捨ててください。
4. 部品はやむなくとがっている所がありますので使用目的以外は、絶対に遊ばないでください。特に小さいお子様のいる家庭では注意してください。
5. 小さな部品がありますので、誤って飲み込まないようにしてください。特に小さいお子様のいる家庭では注意してください。
6. 部品の組立の際、ニッパー、ナイフ、ヤスリ等を不用意に取り扱くと、刃先等で怪我の恐れがあります。12才以下の方は、保護者の指導のもとに取り扱ってください。
7. 接着剤、塗料を使用する場合は、下記に注意してください。
*締め切った室内では使用しないでください。中毒の恐れがあります。
*火の近くでの使用は絶対に止めてください。引火の恐れがあります。接着剤、塗料は目や口に入れないでください。
*誤って目や口に入ったときは、すぐに大量の水で洗い流して、医師に相談してください。
8. 工具、接着剤、塗料、電池等を使用する場合は、その説明書の注意事項をよく読んで正しく使用してください。



CAUTION

*MAKE SURE TO READ INSTRUCTIONS LISTED BELOW BEFORE ASSEMBLING.

*ADULT SUPERVISOR SHOULD ALSO READ INSTRUCTIONS WHEN ASSEMBLED BY CHILDREN AGED 12 OR YOUNGER.

1. THIS BEING AN ASSEMBLY KIT. READ THE INSTRUCTIONS BEFORE ASSEMBLING.
2. TEAR UP AND THROW AWAY THE PLASTIC BAGS CONTAINING KIT PARTS AS CHILDREN MAY SUFFOCATE BY SWALLOWING OR WEARING OVER HEAD.
3. CUT THE PARTS OFF PROPERLY AND THROW THE WASTE PARTS INTO DUSTBOX AT ONCE.
4. DO NOT PLAY WITH THE PARTS FOR ANY OTHER PURPOSE AS SOME PARTS MAY BE TOO SHARP. MORE CAUTION AND CARE NEEDED FOR FAMILIES WITH INFANTS.
5. DO NOT SWALLOW ANY PARTS AND CUT-OFF CHIPS. KEEP AWAY FROM REACH OF CHILDREN.
6. WRONG OR CARELESS USAGE OF NIPPER, CUTTER, FILE ETC. MAY HURT THE ASSEMBLER.
7. BE CAUTIONS AS FOLLOWS WHEN USING ADHESIVES AND/OR PAINTS:
*DO NOT USE IN CLOSED ROOM TO AVOID POISONING/TOXIC.
*DO NOT USE NEAR FIRE TO AVOID FLAMMABILITY.
*DO NOT PUT ANY ADHESIVES AND/OR PAINTS INTO MOUTH AND EYE IF MISTAKENLY PUT INTO, WASH OUT PROMPTLY WITH FULL WATER AND CONSULT A DOCTOR.
8. USE TOOLINGS, ADHESIVES, PAINTS, BATTERIES ETC. PROPERLY AFTER CAREFUL READING OF INSTRUCTIONS GIVEN IN EACH HANDLING MANUAL.



(株) ハセガワ
静岡県焼津市八橋3-1-2 〒425-8711 TEL (054) 628-8241
HASEGAWA CORPORATION
3-1-2 Yagusu, Yaizu, Shizuoka, 425-8711 Japan.

ハセガワ新製品情報

ハセガワウェブサイト

<http://www.hasegawa-model.co.jp>

