



МИНИСТЕРСТВО ЛЕГКОЙ ПРОМЫШЛЕННОСТИ УССР

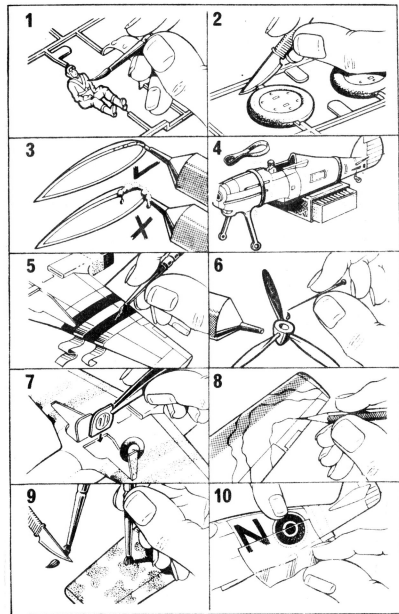
ФАБРИКА „ТАШИГРУШКА“

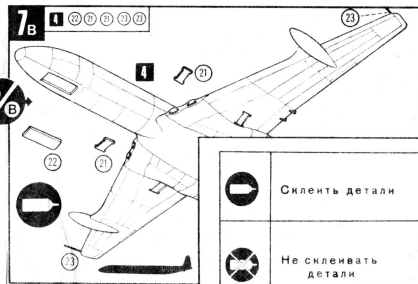
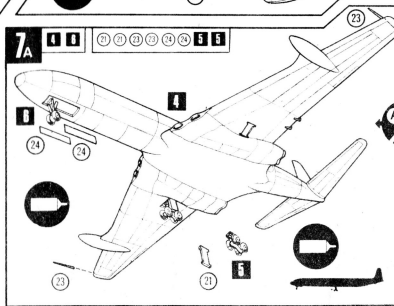
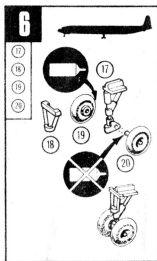
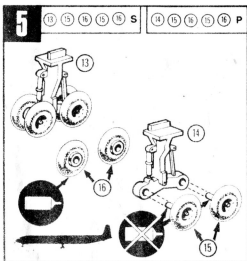
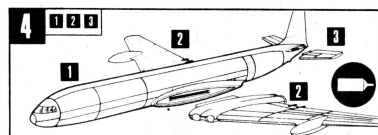
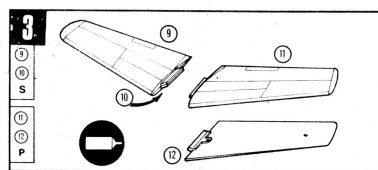
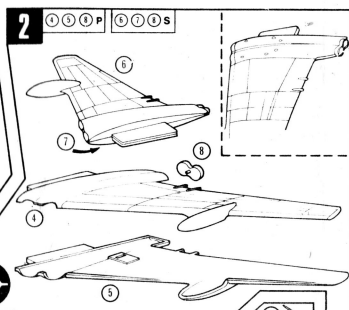
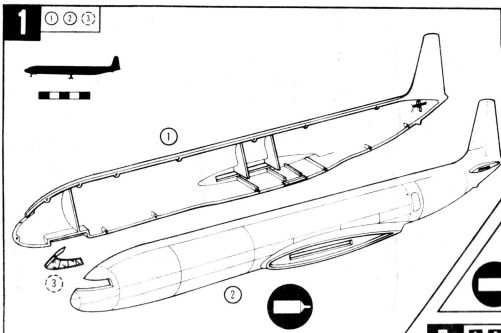
САМОЛЕТ СБОРНАЯ МОДЕЛЬ

Перед сборкой изучите монтажный рисунок. Приготовьте перочинный нож и мелкий напильник. Детали от блоков можно отделять кусачками. На отдельных узлах зачистите облой и места среза литников. При сборке склеенным деталям дайте просохнуть.

Перечень деталей самолета:

- 1, 2 — фюзеляж — 2 шт.
- 3 — стекло для кабины — 1 шт.
- 4, 5 — крыло левое — 2 шт.
- 6, 7 — крыло правое — 2 шт.
- 8 — нервюры — 1 шт.
- 9, 10 — правый стабилизатор — 2 шт.
- 11, 12 — левый стабилизатор — 2 шт.
- 13, 14 — шасси — 2 шт.
- 15, 16 — колеса — 2 шт.
- 17, 18 — шасси — 2 шт.
- 19, 20 — колеса — 2 шт.
- 21, 22 — закрылок — 2 шт.
- 23 — приемник воздушных давлений — 1 шт.





	Склеить детали
	Не склеивать детали