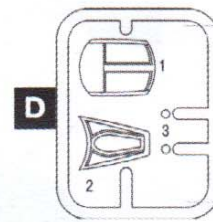
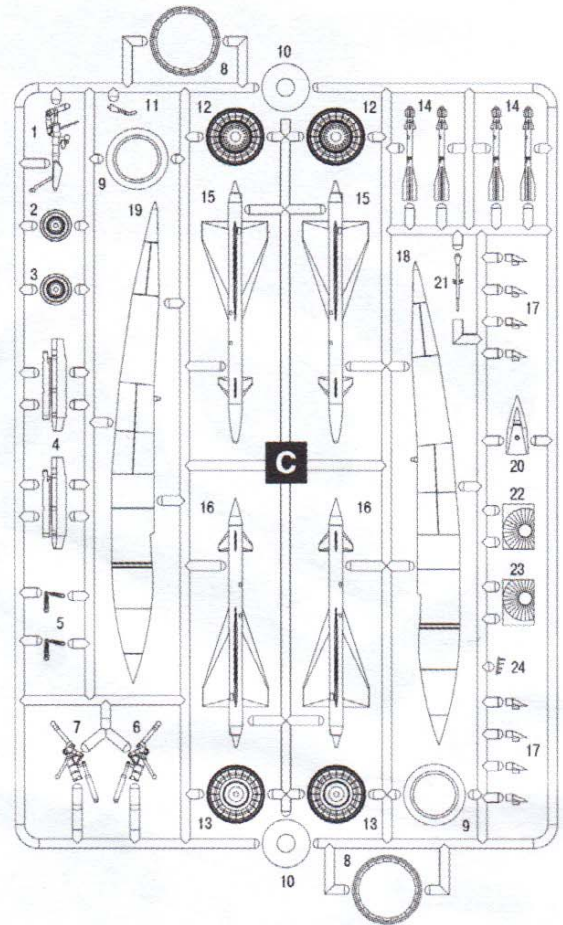
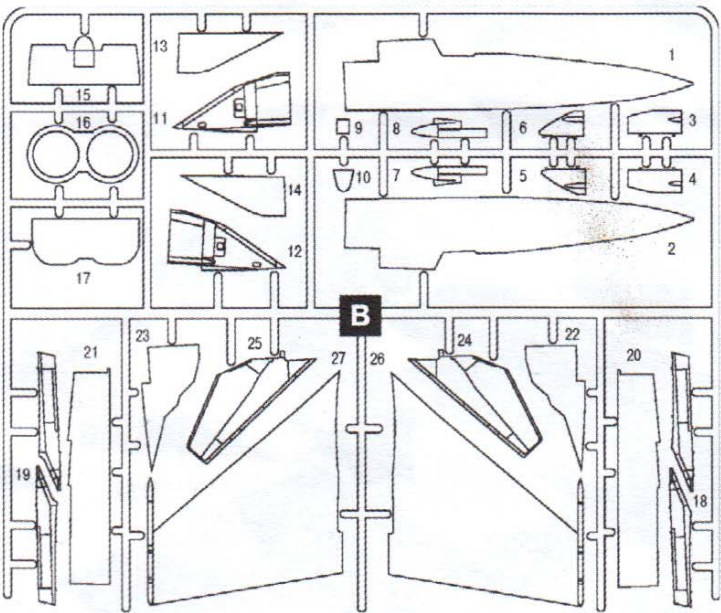
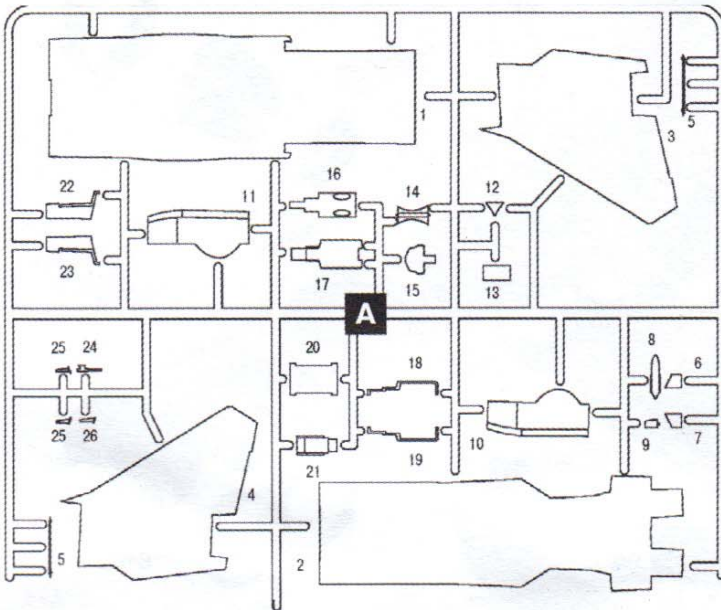


МиГ-25ПД
Советский тяжелый
истребитель-перехватчик

№ 72171
1:72

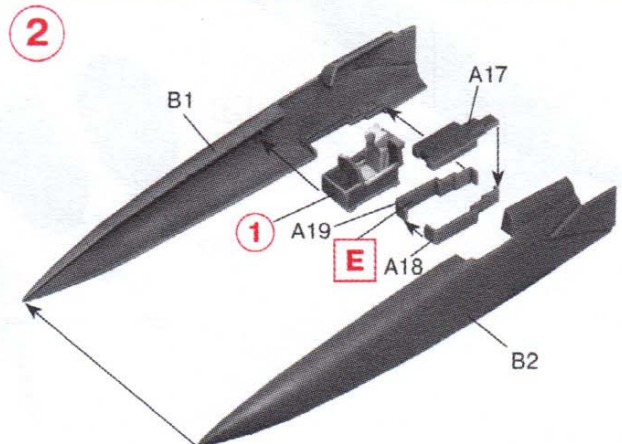
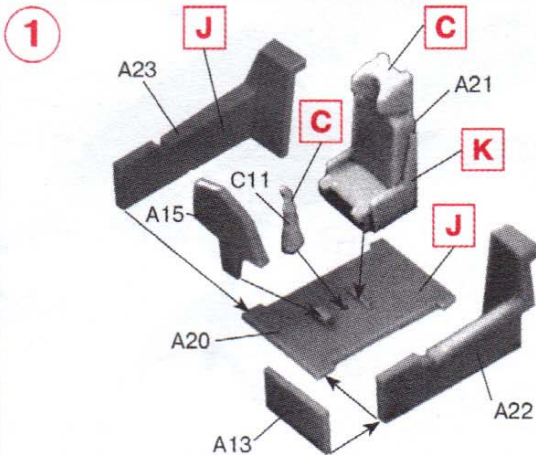
MiG-25PD
Soviet Heavy
Interceptor Fighter



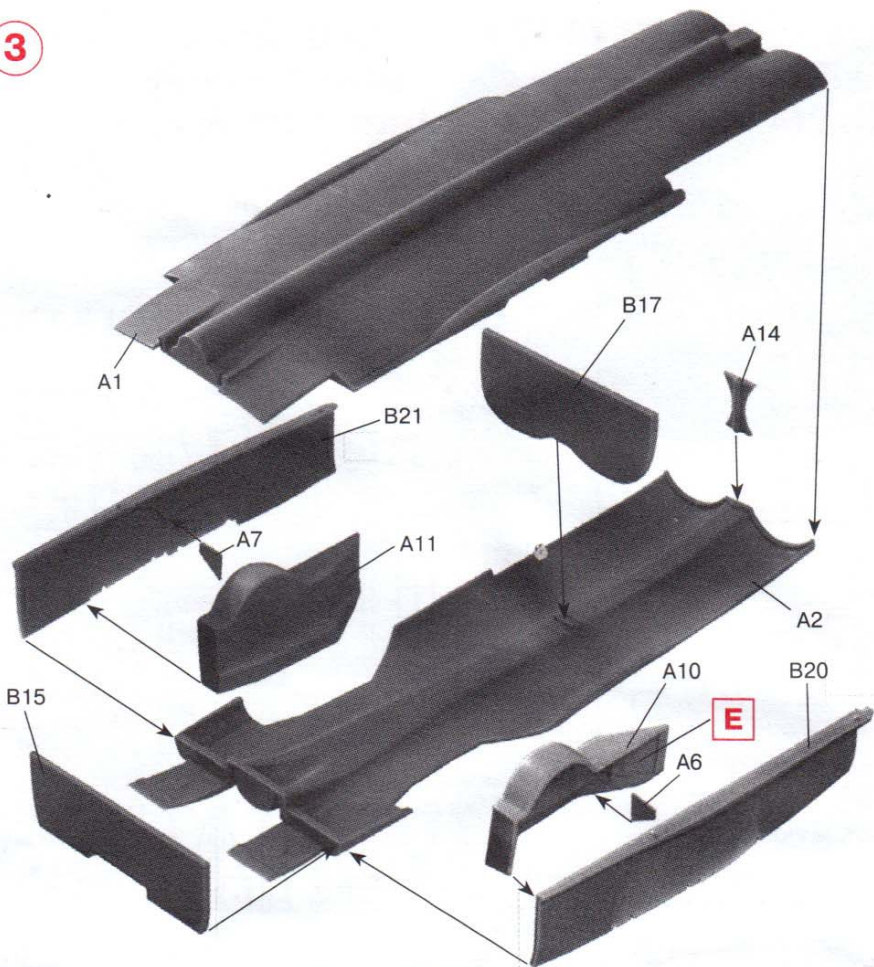
x2 СДЕЛАТЬ 2 ДЕТАЛИ
 MAKE 2 PCS

? ПРОИЗВОЛЬНЫЙ ВЫБОР
 OPTIONAL

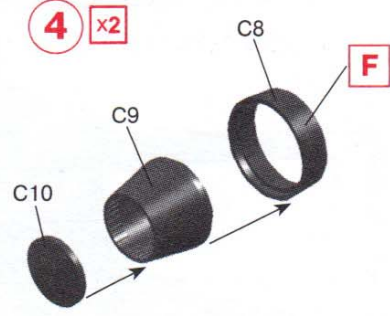
CUT РАЗРЕЗАТЬ
 CUT



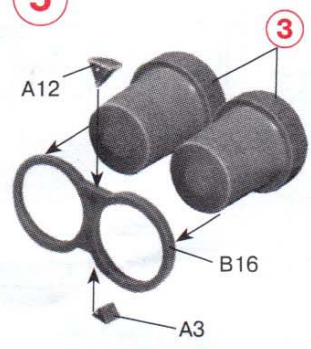
3



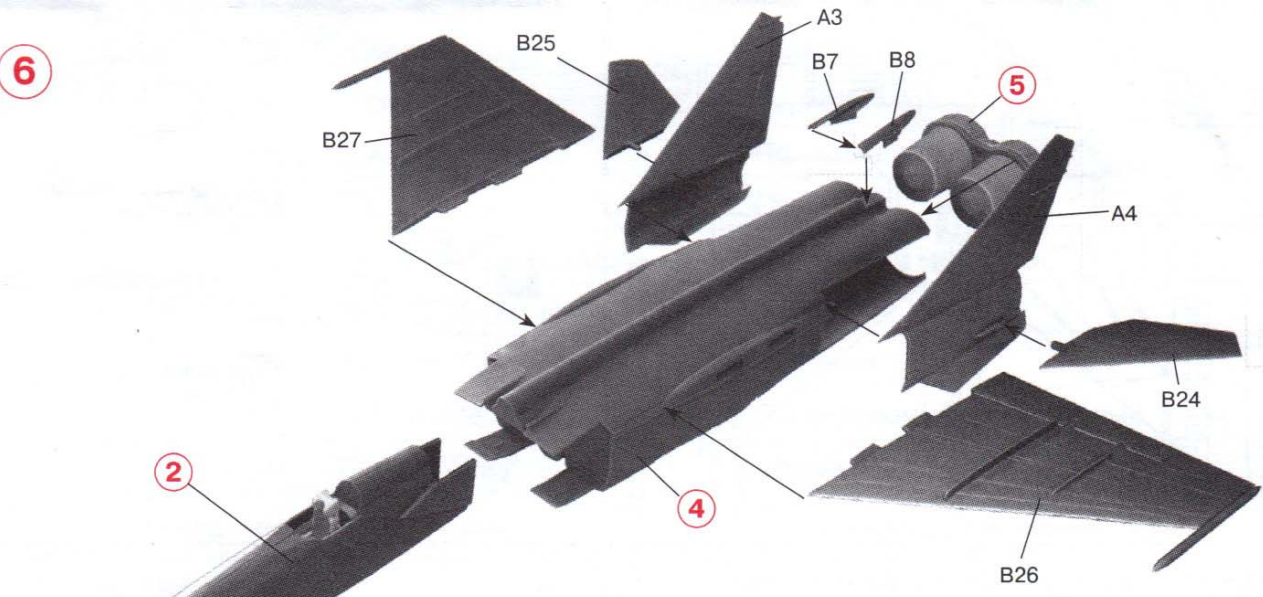
4 x2



5



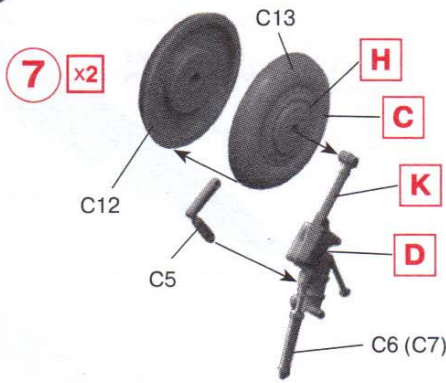
6



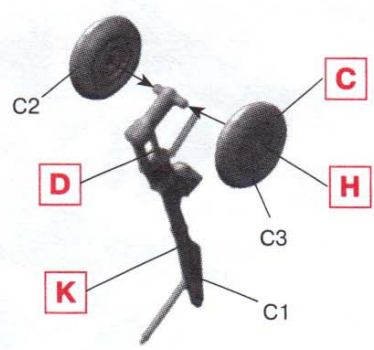
2

4

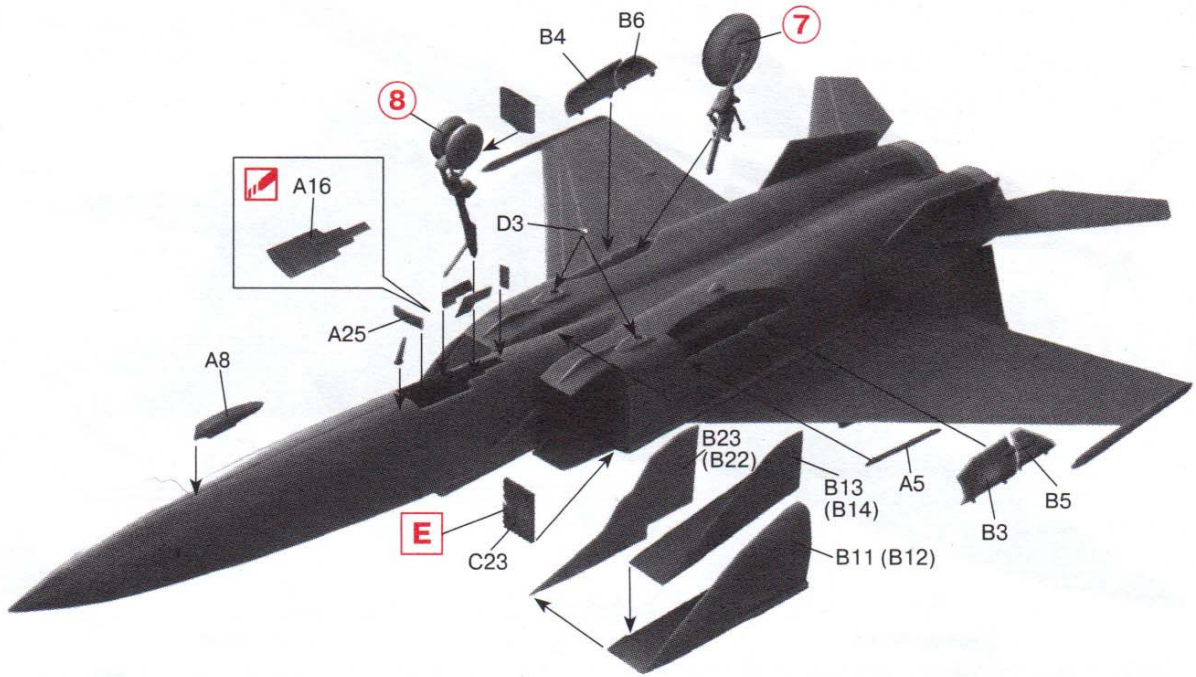
7 x2



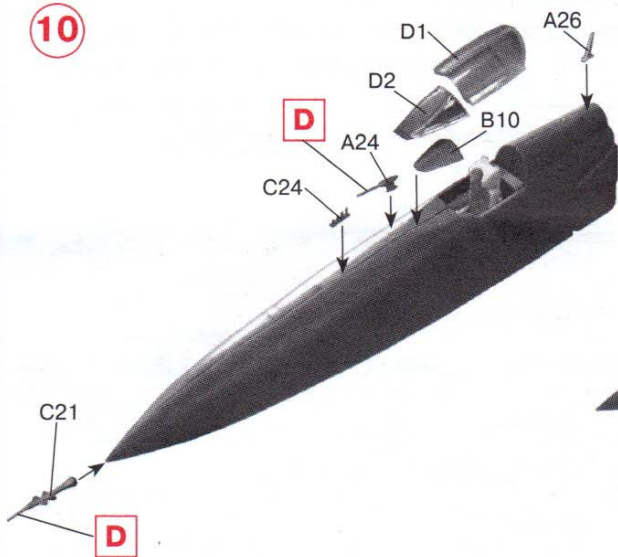
8



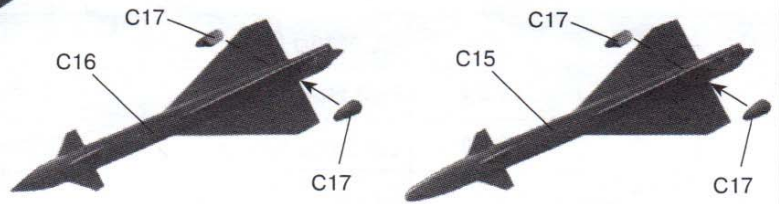
9



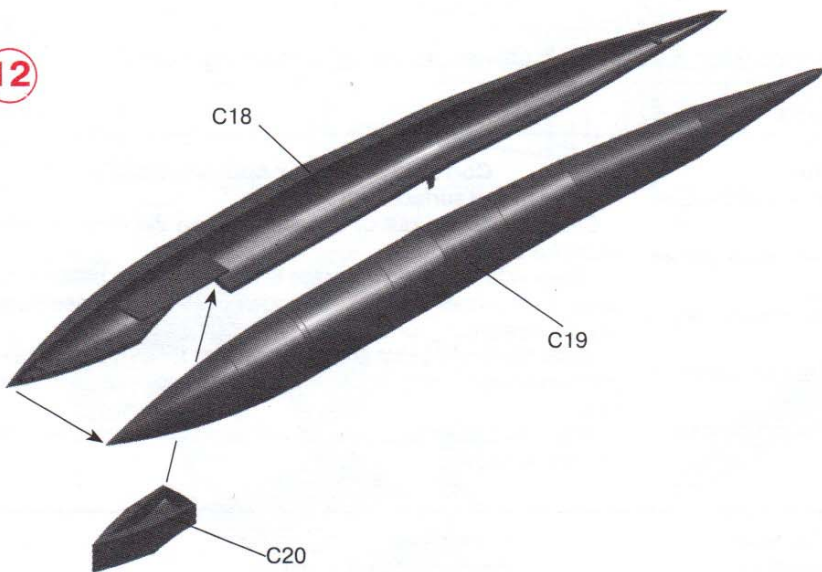
10



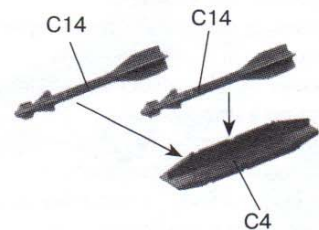
11 x2

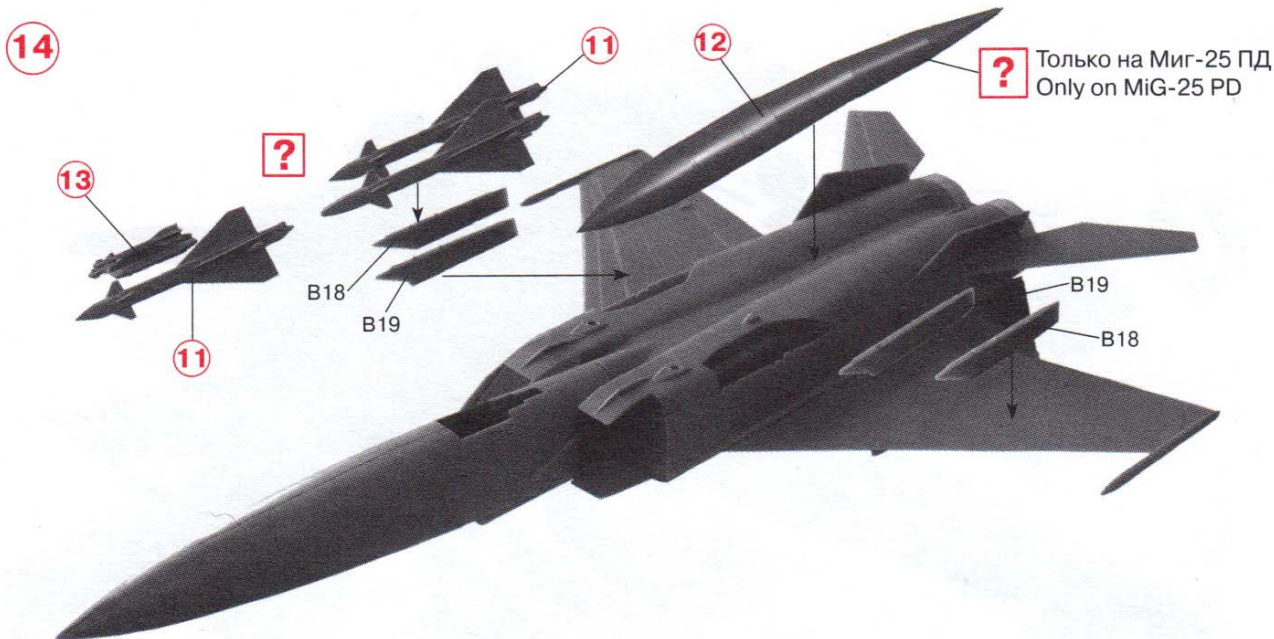


12



13 x2





ВНИМАНИЕ!

Работать с клеем и красками в проветриваемом помещении и не допускать открытого огня.

Для сборки модели рекомендуется применять полистирольный клей ПС или его зарубежные аналоги.

Отделяя детали от литников, используйте модельный нож для зачистки.

CAUTION!

When you use glue or paint, do not use near open flame, and use in well ventilated room.

Glue and paint are not included.

When you take parts off from the runner frame, use a modeling scissors and trim excess plastic with a cutter or a file.

| | Model Master | | |
|----------|--------------|--------------------------|--------------------------|
| A | 1728 | Light Ghost Gray | Светло-серый |
| B | 1723 | Gunship Gray | Темно-серый |
| C | 1749 | Flat Black | Черный, матовый |
| D | 1790 | Chrome Silver | Полированная сталь |
| E | 1780 | Steel | Сталь |
| F | 1415 | Burnt Metal Metalizer | Обгорелый металл |
| G | 1596 | Semigloss White | Белый |
| H | 1524 | Green | Зеленый |
| J | 2134 | USSR Interior Blue/Green | Сине-зеленый интерьерный |
| K | 1731 | Aircraft Gray | Серый |

Метод нанесения аппликаций

Чистым ножом или ножницами аккуратно вырежьте необходимую аппликацию.

Вырезанную аппликацию погрузите в теплую воду на 20 секунд.

Приложив аппликацию к необходимому месту, аккуратно удалите подложку.

Марлевым тампоном удалите пузырьки воздуха и слегка прижмите аппликацию.

После высыхания аппликаций влажным тампоном удалите остатки клея вокруг них.

Correct Method for Applying Decals

Clean model surface with wet cloth.

Cut each design out of decal sheet and dip them in warm water for 20 seconds.

Check with finger tip if design is loose on base paper. If so, place it on proper position on model and slide off base paper leaving design on model.

Move design to exact position with wet finger tip, and push out excess water and air bubbles under decal with soft cotton cloth.

When decals get dry, wipe off with wet cloth excess glue left around decals.

ООО ICM Холдинг
ул. Бориспольская 9, строение 64,
02099, Киев, Украина
Тел./факс: +38(044) 369 54 12
E-mail: export@icm.com.ua

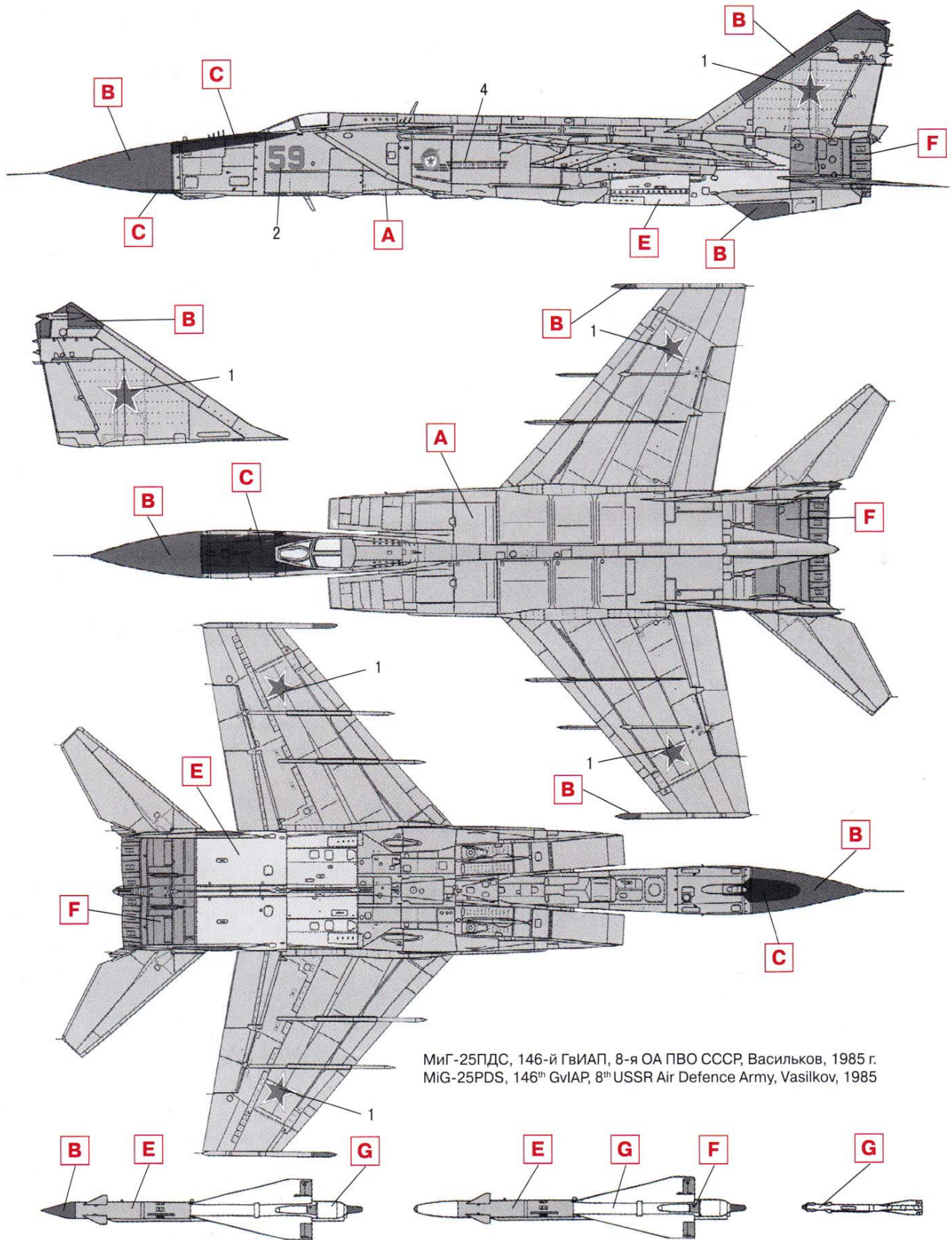


ICM Holding
Borispolskaya, 9, build. 64,
02099, Kiev, Ukraine
Tel./Fax: +38(044) 369 54 12
E-mail: export@icm.com.ua

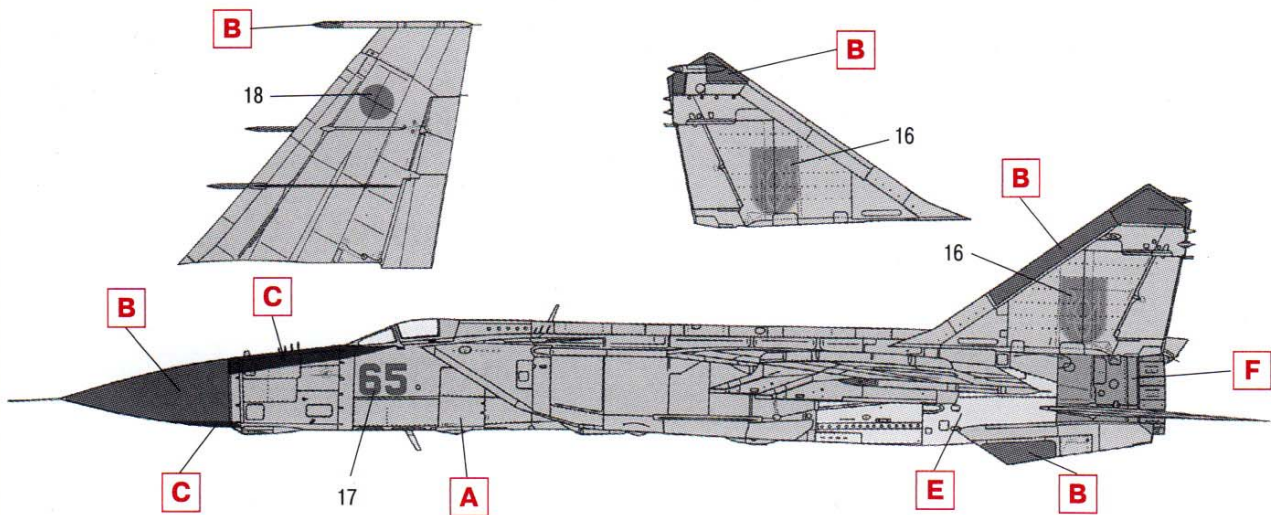
МиГ-25ПД
Советский тяжелый
истребитель-перехватчик

№ 72171
1:72

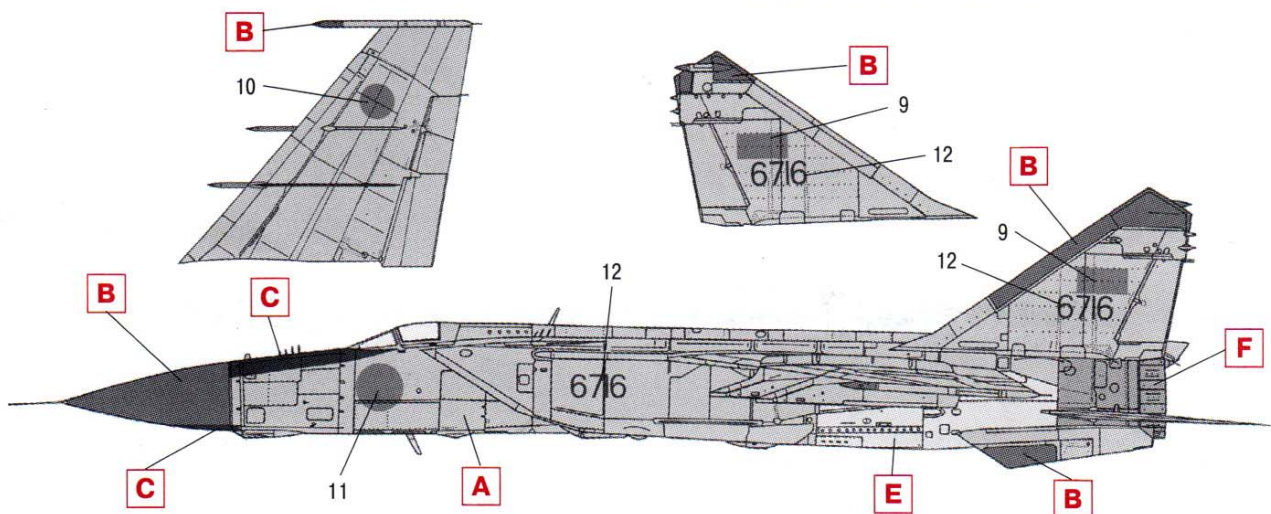
MiG-25PD
Soviet Heavy
Interceptor Fighter



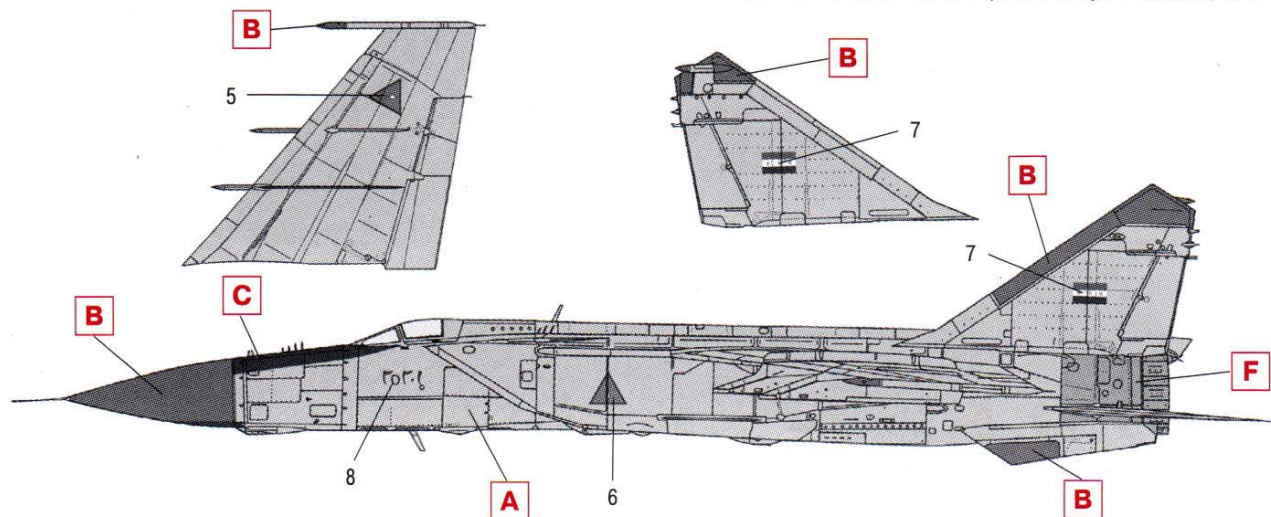
МиГ-25ПДС, 146-й ГвИАП, 8-я ОА ПВО СССР, Васильков, 1985 г.
MiG-25PDS, 146th GvIAP, 8th USSR Air Defence Army, Vasilkov, 1985



МиГ-25ПД, ВВС Украины, Васильков, 1995 г.
MiG-25PD, Ukrainian Air, Vasilkov, 1995



МиГ-25ПД, 1025-я АЭ ВВС Ливии, 1981 г.
MiG-25PD, 1025th Aerial Squadron Libyan AF, Benin, 1981



МиГ-25ПДС, 96-я АЭ ВВС Ирака, Куадисса, 1991 г.
MiG-25PDS, 96th Aerial Squadron Iraqi AF, Qadissiah, 1991

ООО ICM Холдинг
ул. Бориспольская 9, строение 64,
02099, Киев, Украина
Тел./факс: +38(044) 369 54 12
E-mail: export@icm.com.ua



ICM Holding
Borispolskaya, 9, build. 64,
02099, Kiev, Ukraine
Tel./Fax: +38(044) 369 54 12
E-mail: export@icm.com.ua