

Sd.Kfz.165 Hummel Late Production

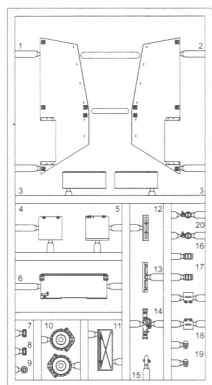
1:72
ARMOR
NEO PRO



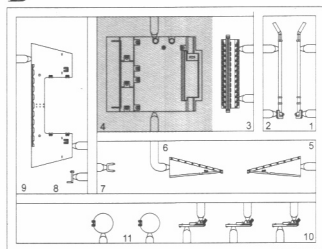
KIT NO. 7628



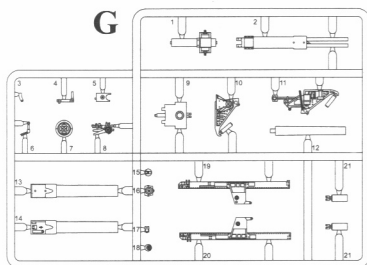
A



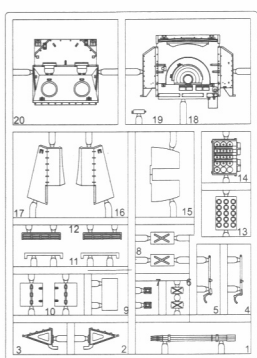
B



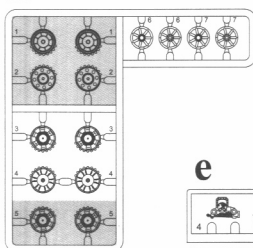
G



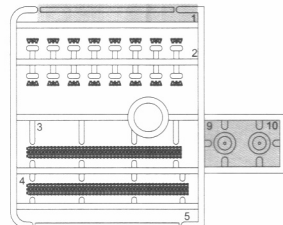
E



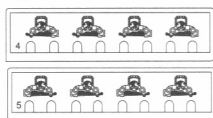
H



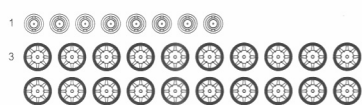
Xx2



e



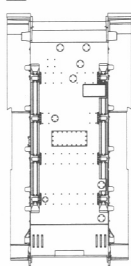
M



K

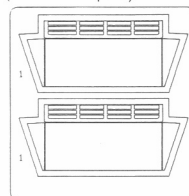


L



MA

(Photo-etched parts)



MB

(Metal parts)



この部品は使用しません
Parts not for use.
Telle werden nicht verwendet.
Pièces a ne pas utiliser.
Parti nin ulizzati.
不需要使用的部件

組立ての注意

- ・接着剤や塗料は火の、近くで使わないでください。使う時はときどき窓を開けて換気をお願いします。
- ・塗料指定の目は GSI CREOS CORP. Mr.カラーの番号です。
- ・接着剤や塗料は入っていないませんので別にお買い求めください。
- ・部品をランナーから切り離す時は模型用ハサミ等を使い、余りな部分はカッターやヤスリ等で仕上げてください。
- ・組立図のサインマークは下の説明をごらんください。

《注意》

- ・勿於近火處使用膠水或油漆，並打開窗戶保持空氣流通。
- ・目代表 GSI CREOS CORP. 出品 MR.COLOR 的顏色編號，不包括膠水及油漆。
- ・自膠架中取出部件時，應用模型專用剪，並用界刀或小鏟除去多餘的膠料。
- ・各重型的含意可參考本欄以下的說明。

x2 2コつくってください
MAKE 2PCS
2 TELLE FERTIGEN
EFFEKTUERE 2 PIECES
FARE DUE PEZZI
TÉE 2 KR
GOR 2 ST
製作 2個

1/1 切り取ってください
REMOVE
ENTPFINEN
RETRIERE
SEPARARE
POISTA
AVLAKSNA
切取

DO NOT CEMENT
DO NOT CEMENT
NICHT KLEBEN
NE PAS COLLER
NON INCOLLARE
ELIMAA
LIMAAE
不用黏合

★ アドバイスをください
APPLY DECAL
HIER ABZIEHBILD
APPLIQUER DECALOMANIE
APPLICARE DECALOMANIE
ASETA SIIRTOKUVIA
APPLICEPSA DECALLEN
貼上紙標

1/1 穴をうめてください
FILL HOLES
SCHLIESSEN
BOUCHER LE TROU
FORO PIENO
TÄYTÄ REIKÄ
FYLLI HALET
孔を埋め

1/1 接着剤が乾くまで2-3分待ちます。
INSTANT GLUE FOR METAL
METALLKLEBER
COLLA A METAL INSTANTANEE
COLLA Istantanea per METAL
FRIGILIMIA METALLICIA WARTEN
SNARIMKI FOR METALLICLARI
金屬用速乾膠

1/1 注意してください
BE CAREFUL
HIER VORSICHT
FAIRE ATTENTION
USARE ATTENZIONE
VORVASTI
FORHTIGT
小心留意

1/1 穴を開けてください
OPEN HOLE
OFFNEN
FAIRE UN TROU
FORO APERTO
AVAA REIKÄ
OPIAHA HALET
開孔

1/1 接着してください
CEMENT TOGETHER
ZUSAMMENKLEBEN
COLLER ENSEMBLE
INCOLLARE INSIEME
LIMAA YHTEN
LIMAA WOP
用膠黏合

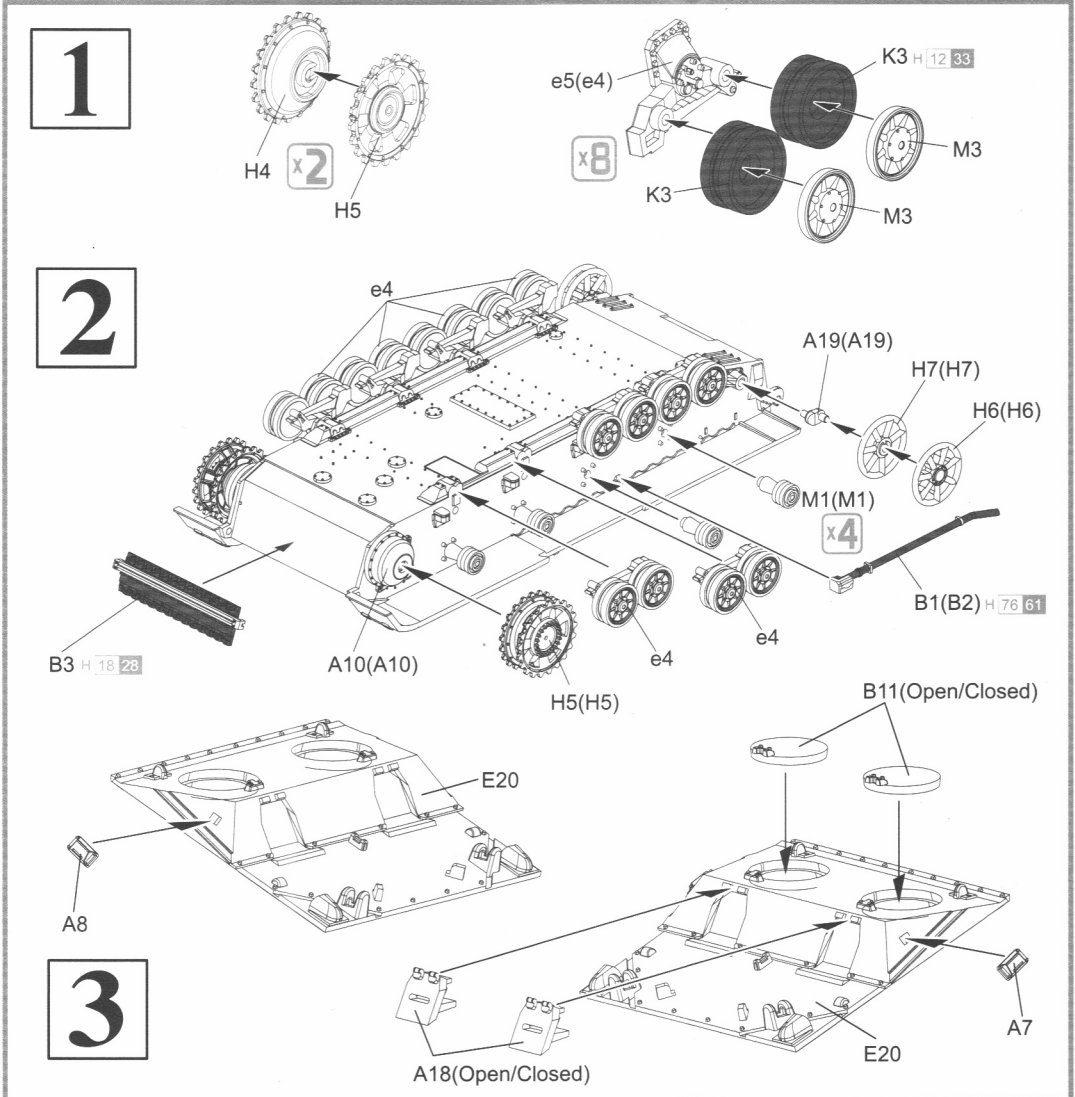
1/1 折り曲げてください
BEND
BITTE BIEGEN
PLIERE ENVOUS PLAT
PIEGARE
TÄHTÄ
ROCKA
屈曲

1/1 どちらかを選んでください
OPTIONAL
NACH BEWIEGEN
FACILITATE
FACILITATIVO
VALINNANVAARINEN
VALIJA
可以选择採用

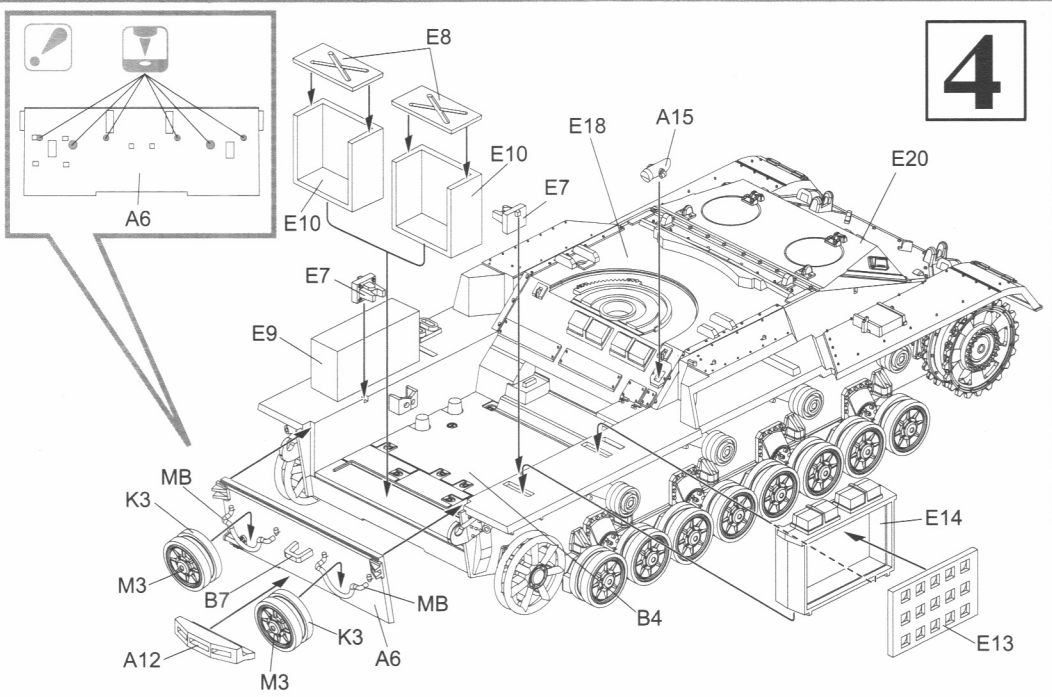
1/1 接着剤が乾くまで2-3分待ちます。
INSTANT GLUE FOR METAL
METALLKLEBER
COLLA A METAL INSTANTANEE
COLLA Istantanea per METAL
FRIGILIMIA METALLICIA WARTEN
SNARIMKI FOR METALLICLARI
金屬用速乾膠

H1 GSI CREOS CORP. AQUEOUS HOBBY COLOUR **1** GSI CREOS CORP. MR. COLOUR MODEL MASTER COLOR

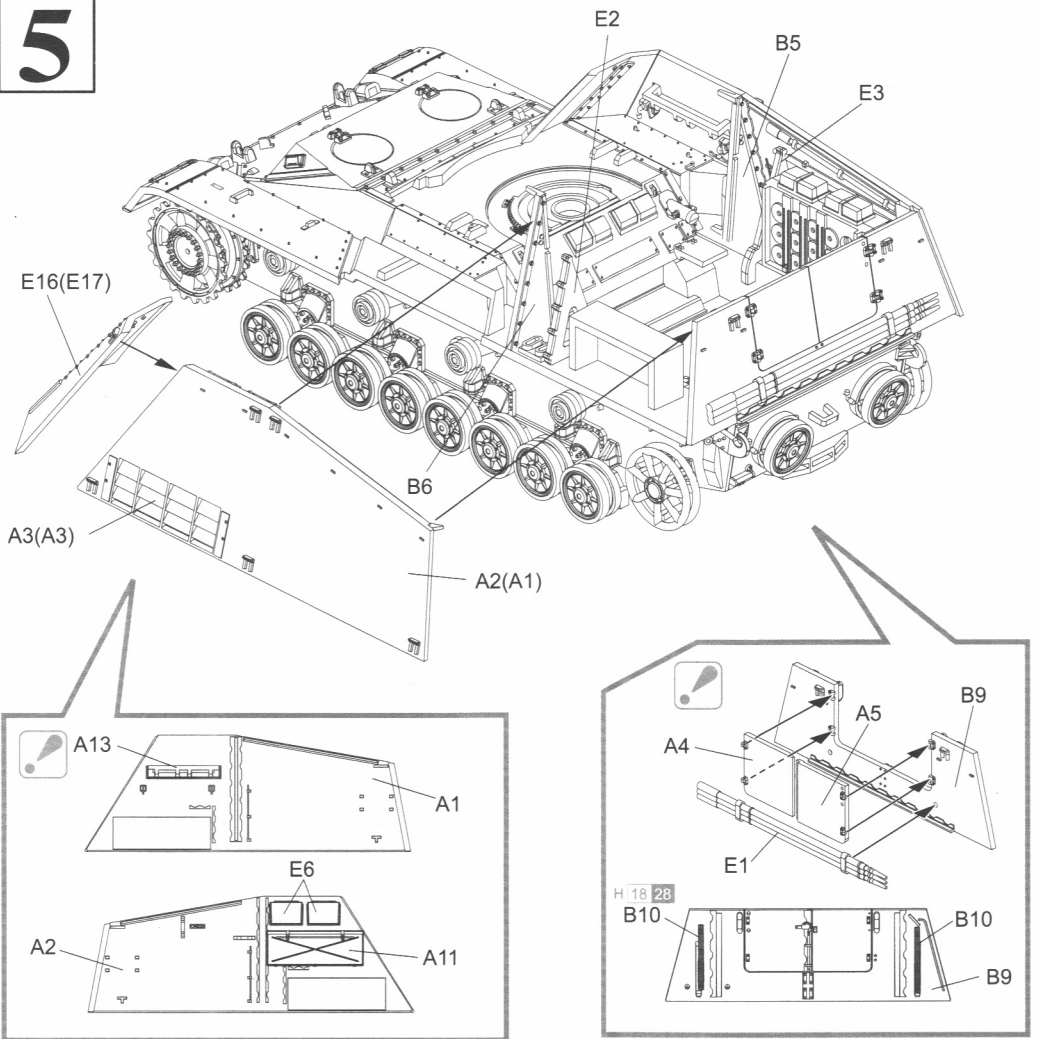
| | | | | | | | |
|-------|------------|------|-------------|-------------|--------------|------------------|--------|
| H1-01 | ホワイト(白) | 1745 | WHITE | WEISS | BLANC | BIANCO | 白色 |
| H1-02 | レッド(赤) | 1503 | RED | ROT | ROUGE | ROSSO | 紅色 |
| H1-03 | シルバー(銀) | 1546 | SILVER | SILBER | ARGENT | ARGENTO | 銀色 |
| H1-04 | カッパー(銅) | 1551 | COPPER | KUPFER | CUIVRE | RAHE | 銅色 |
| H1-05 | つや消しブラック | 1749 | FLAT BLACK | MATTSCHWARZ | NOIR MAT | NERO OPACO | 啞黑色 |
| H1-06 | 黒鉄色 | 1415 | STEEL | STAHL | ACIER | ACCIAIO | 黒鐵色 |
| H1-07 | レッドブラウン | 1533 | RED BROWN | ROTBRAUN | MARRON ROUGE | MARRONE ROSSICIO | 紅褐、暗紅色 |
| H1-08 | 焼鉄色 | 1406 | BURNT IRON | GEBR. EISEN | FER BRULÉ | FERRO BRUCIATO | 燒鐵色 |
| H1-09 | カーキグリーン | 1710 | KHAKI GREEN | KHAKIGRÜN | VERT KHAKI | VERDE KAKI | 卡其綠色 |
| H1-10 | グレーFS36118 | 1723 | DARK GRAY | DUNKEL GRAU | GRIS FONCÉ | GRIGIO SCURO | 深灰色 |
| H1-11 | ダークイエロー | 2095 | DARK YELLOW | DUNKEL GELB | JAUNÉ FONCÉ | GIALLO SCURO | 暗黃色 |



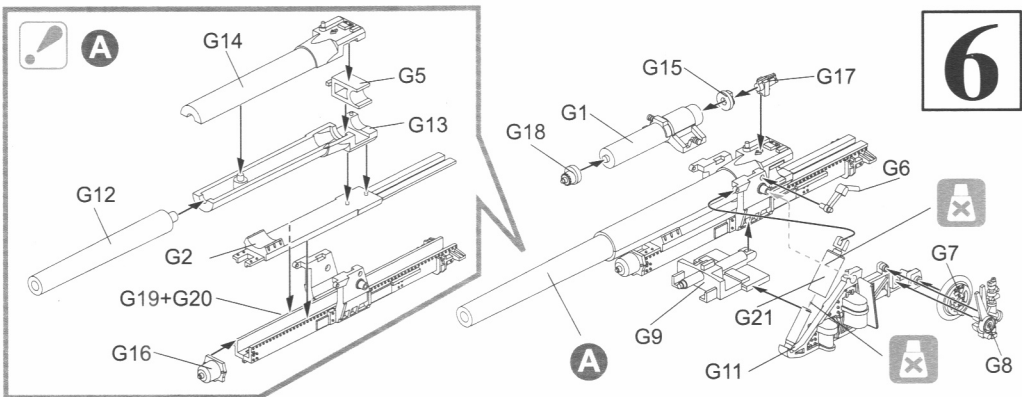
4



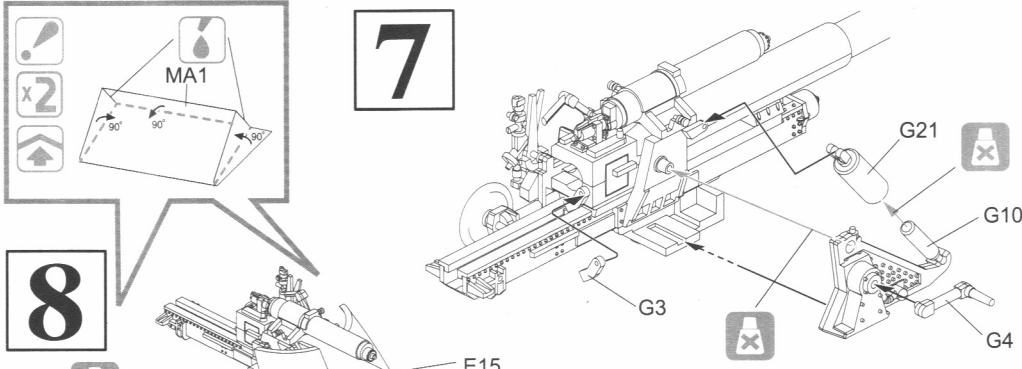
5



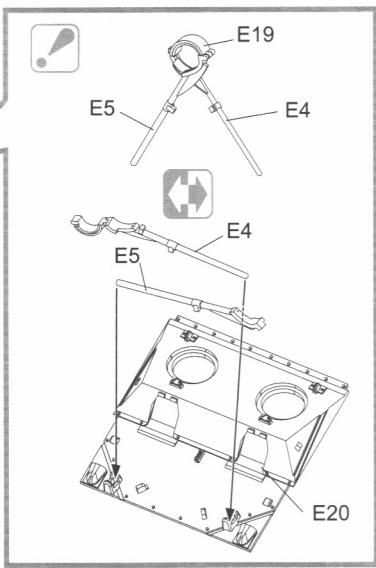
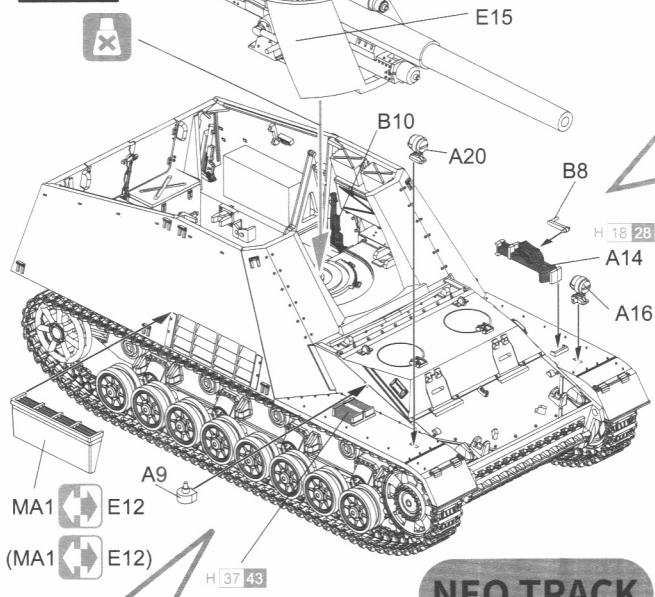
6



7

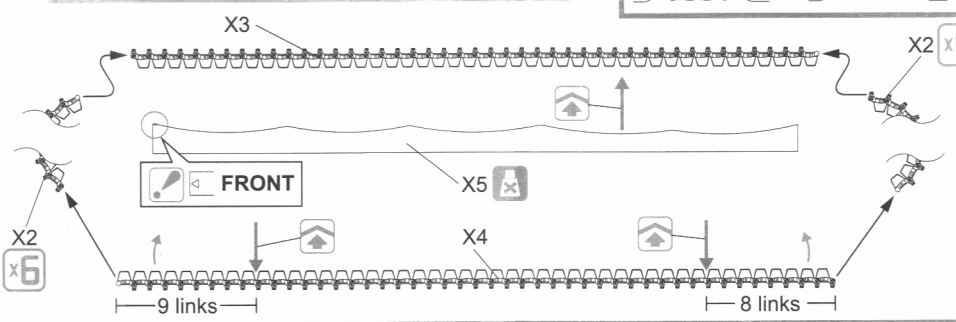
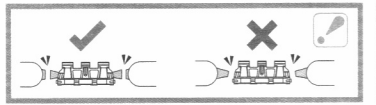


8



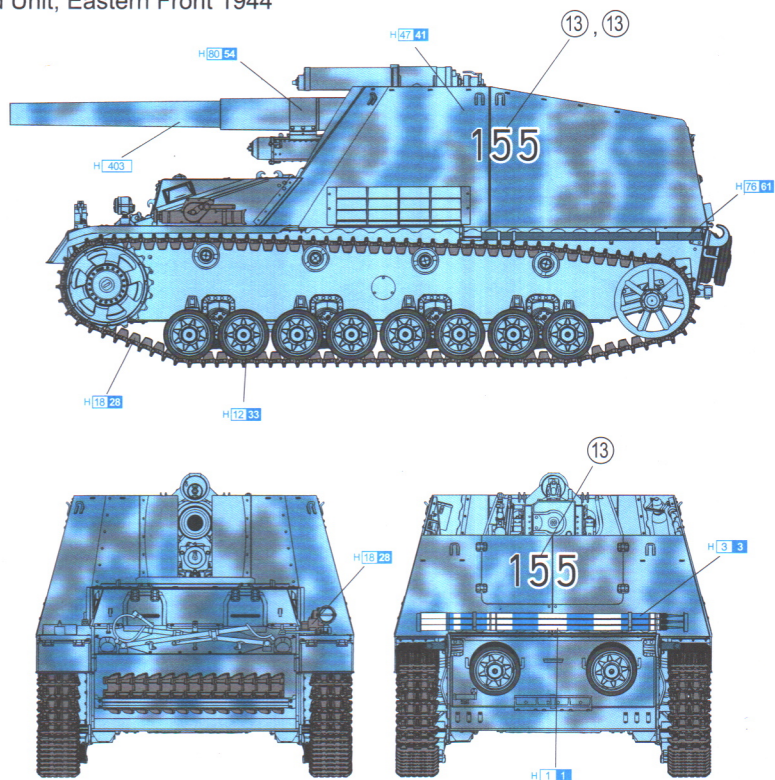
NEO TRACK

#When creating the track sections on the pre-curved jig, carefully add the track links one by one.

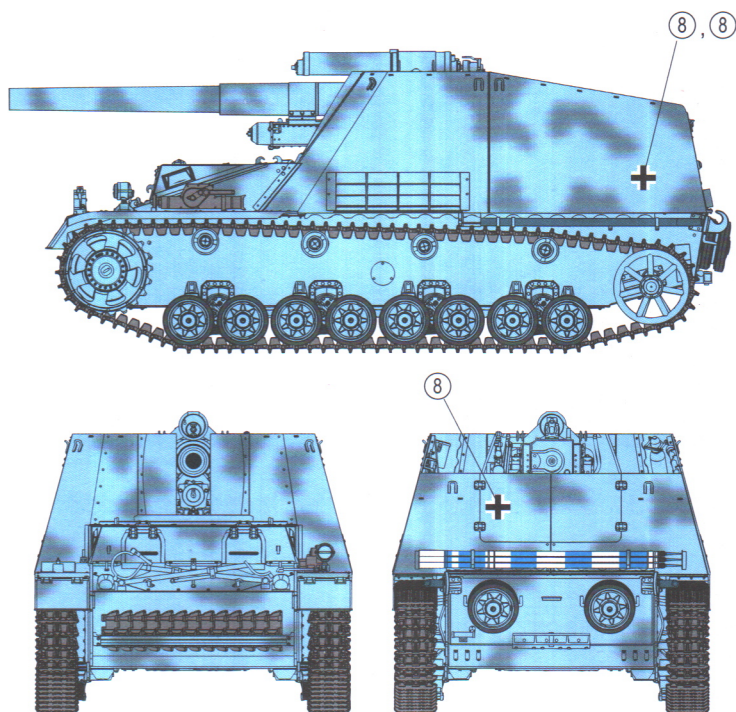


Paint & Markings

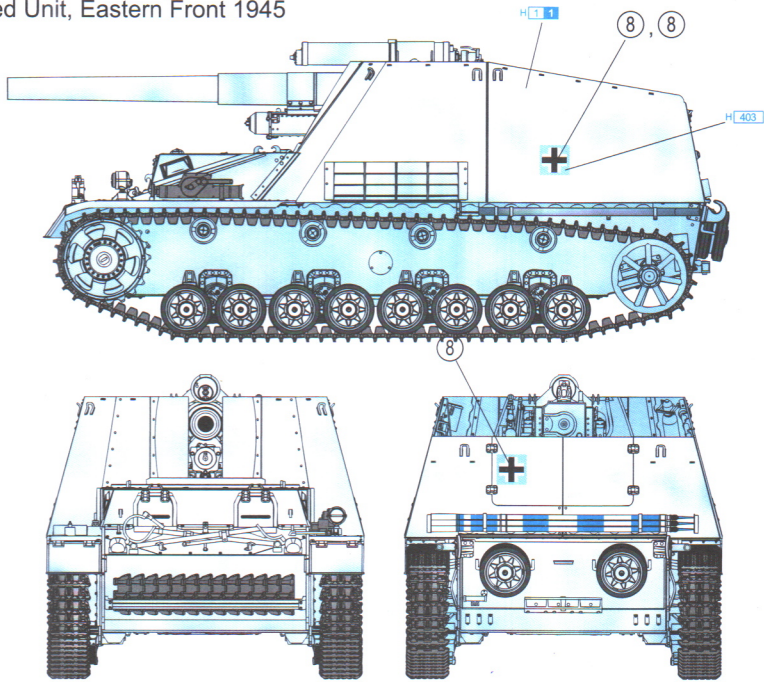
Unidentified Unit, Eastern Front 1944



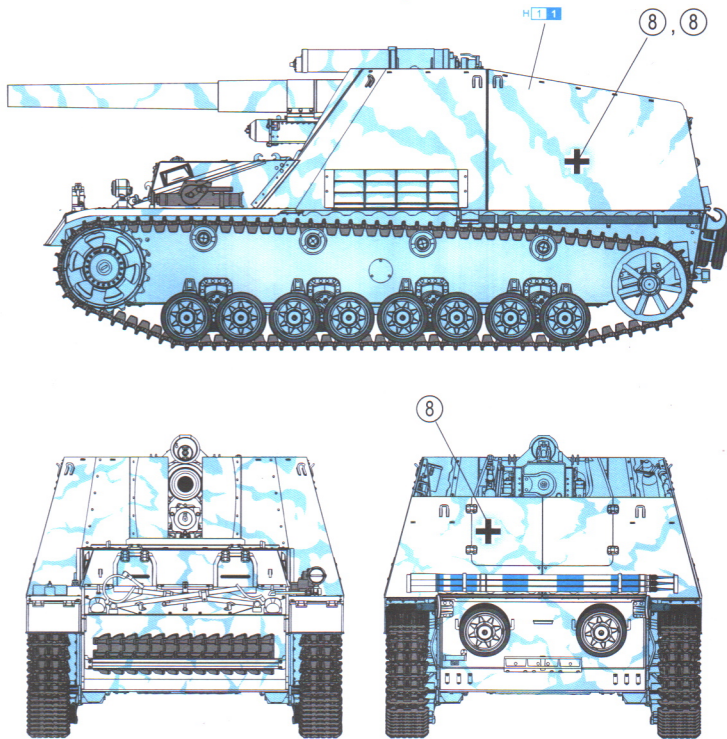
Unidentified Unit, Eastern Front 1944



Unidentified Unit, Eastern Front 1945



Unidentified Unit, Eastern Front 1944



Dragon Europe: c/o Hobby Pro Marketing Ges. m.b.H.
Am Leonhardbach 7, A-8010 GRAZ, AUSTRIA



Copyright © 2021
7628

● 7628 - 1/35 虎式戦車
● 7628 - 1/35 虎式戦車 (東部戦線 1945年)
● 7628 - 1/35 虎式戦車 (東部戦線 1944年)
● 7628 - 1/35 虎式戦車 (東部戦線 1944年) (迷彩)
● 7628 - 1/35 虎式戦車 (東部戦線 1944年) (迷彩) (白十字)
● 7628 - 1/35 虎式戦車 (東部戦線 1944年) (迷彩) (白十字) (砲塔)

■ **Correct Method for Applying Decals**
● Clean the model surface with a wet cloth.
● Use a soft brush to clean the decal paper, and do it
carefully.
● Use a sharp knife to cut the decal paper from the
backing paper. Do not touch the decal paper with
your fingers, and keep it flat by holding paper under the
thumb, and keep it flat by holding paper under the
thumb.
● Place the decal on the model surface with a wet
brush, and press it gently with your finger.
● If the decal is not flat, use a wet brush to gently
press it down.
● If the decal is not flat, use a wet brush to gently
press it down.

■ **Die Korrekte Auftragen der Aufklebblätter**
● Reinigen Sie das Modell mit einem feuchten Tuch.
● Benutzen Sie einen weichen Pinsel, um das
Aufklebblatt zu reinigen.
● Schneiden Sie das Aufklebblatt vorsichtig mit
einem scharfen Messer ab. Berühren Sie das
Aufklebblatt nicht mit den Fingern.
● Halten Sie das Aufklebblatt flach, indem Sie
es mit dem Daumen unter dem Aufklebblatt
halten.
● Legen Sie das Aufklebblatt auf das Modell
auf, und drücken Sie es vorsichtig mit
den Fingern ab.
● Wenn das Aufklebblatt nicht flach ist, drücken
Sie es vorsichtig mit einem feuchten Tuch
flach.

■ **Modo esatto per applicare le decalcomanie**
● Pulire la superficie del modello con un panno
umido.
● Pulire il foglio adesivo con un pennello
morbido.
● Usare un coltello affilato per tagliare il foglio
adesivo dal foglio di supporto. Non toccare
il foglio adesivo con le dita.
● Tenere il foglio adesivo piatto tenendolo
sotto il pollice.
● Applicare il foglio adesivo sul modello con
una spazzola umida.
● Premere il foglio adesivo sul modello con
le dita.
● Se il foglio adesivo non è piatto, premere
con una spazzola umida.

■ **Comment appliquer les décalcomanie**
● Nettoyer la surface du modèle avec un chiffon
humide.
● Nettoyer le feuillet adhésif avec un pinceau
doux.
● Couper le feuillet adhésif du support avec
un couteau bien affilé. Ne pas toucher le
feuillet adhésif avec les doigts.
● Tenir le feuillet adhésif plat en le
maintenant sous le pouce.
● Appliquer le feuillet adhésif sur le modèle
avec une brosse humide.
● Presser le feuillet adhésif sur le modèle
avec les doigts.
● Si le feuillet adhésif n'est pas plat, presser
avec une brosse humide.

■ **貼上卡紙的正確方法**
● 用濕布清潔模型表面。
● 用軟毛刷清潔貼紙。
● 用鋒利的小刀將貼紙從背紙上切下。不要
用手指觸摸貼紙。
● 用大拇指將貼紙壓平。
● 用濕刷將貼紙貼到模型上。
● 用手指將貼紙壓到模型上。
● 如果貼紙不平，用濕刷輕輕壓平。