

# X/YB-35 "Flying Wing"

## UK

The idea of a flying wing was designed by John Northrop in the 1930's with a series of flying models. The project which would result in the XB-35 was confirmed thanks to a request for a very long range bomber by the USAAF. It was a very complex project and the first prototype took flight only after the war was over, on June 25, 1946. By this time the number of orders had already been reduced and only two XB-35s and one YB-35 were constructed, while others were converted to reaction motors. Notwithstanding several promising characteristics, the formula unfortunately had several serious limitations, and it was decided to concentrate with the construction of the more conventional B-36s. Years later, thanks to advances in the field of computer technology, the flying wings would become successful with the Northrop B-2, whose wing span is practically identical to that of the XB-35.

## I

Il concetto di ala volante fu sviluppato da John Northrop negli anni '30 con una serie di modelli volanti; il via al programma che sarebbe risultato nell'XB-35 si dovette alla richiesta, da parte dell'USAAF, di un bombardiere a lunghissimo raggio. La progettazione si rivelò piuttosto complessa, e il primo prototipo prese il volo solo a guerra terminata, il 25 Giugno 1946. A quel punto l'ordine era già stato ridotto, ed in totale furono completati solo due XB-35 ed un YB-35, mentre alcune cellule furono convertite con motori a reazione. Nonostante alcune caratteristiche promettenti, la formula rivelò seri limiti, per cui si decise di procedere con il più convenzionale B-36; solo molti anni dopo, grazie ai progressi nel campo dell'informatica, le ali volanti avrebbero raggiunto il successo con il Northrop B-2, la cui apertura alare è praticamente identica a quella dell'XB-35.

## D

Das Konzept der Nurfügler wurde von John Northrop in den 30er-Jahren mit einer Reihe von Flugmodellen entwickelt; das Programm, das später mit dem XB-35 realisiert werden sollte, beruhte auf dem Wunsch der USAAF nach einem Bomber für extreme Langstrecken. Die Planung erwies sich als äußerst komplex und der erste Prototyp stieg erst zur Kriegsende am 25. Juni 1946 erstmals auf. Damals war die Order bereits reduziert worden und es wurden insgesamt nur zwei XB-35 und ein YB-35 fertiggestellt, während einige Rümpfe mit Reaktionsmotoren umgebaut wurden. Trotz einiger vielversprechender Eigenschaften erwies sich das Konzept als begrenzt, daher stieg man wieder auf die gebräuchlicheren B-36 um; erst viele Jahre später waren die Nurfügler dank der Fortschritte auf dem Gebiet der Informatik mit der Northrop B-2 erfolgreich, deren Spannweite praktisch gleich ist wie jene der XB-35.

### ATTENTION - Useful advice!

Study the instructions carefully prior to assembly. Remove parts from frame with a sharp knife or a pair of scissor and trim away excess plastic. Do not pull oil parts. Assemble the parts in numerical sequence. Use plastic cement ONLY and use cement sparingly to avoid damaging the model. Black arrows indicate parts to be glued together. White arrows indicate on which frame the parts must be assembled WITHOUT using cement A - B - C... These letters indicate on which frame the parts will be found. Paint small parts before detaching them from frame. Remove paint where parts are to be cemented. Crossed out parts must not be used.

### ATTENZIONE - Consigli utili!

Prima di iniziare il montaggio studiare attentamente il disegno. Staccare con molta cura i pezzi dalle stampe, usando un taglia-balsa oppure un paio di forbici e togliere con una piccola lima o con carta vetro fine eventuali sbavature. Mai staccare i pezzi con le mani. Montarli seguendo l'ordine delle numerazioni delle tavole. Eliminare dalla stampa il numero del pezzo appena montato facendogli sopra una croce. Le frecce nere indicano i pezzi da incollare, le frecce bianche indicano i pezzi da montare senza colla. Usare solo colla per polistirolo. A - B - C... Le lettere ai lati dei numeri indicano la stampata ove si trova il pezzo da montare. I pezzi sbarrati da una croce non sono da utilizzare.

### ACHTUNG - Ein nützlicher Rat!

Vor der Montage die Zeichnung aufmerksam studieren. Die einzelnen Montageteile mit einem Messer oder einer Schere vom Spritzling sorgfältig entfernen. Eventuelle Grate werden mit einer Klinge oder feinem Schmirgelpapier beseitigt. Keinesfalls die Montageteile mit den Händen entfernen. Bei der Montage der Tafelnummerierung folgen. Pfeile zeigen die zu klebenden Teile während die weißen Pfeile die ohne Leim zu montierenden Teile anzeigen. Bitte nur Plastikklebstoff verwenden. A - B - C... Die Buchstaben neben den Nummern zeigen, auf welchem Spritzling der zu montierende Teil zu finden ist. Die mit einem Kreuz markierten Teile sind nicht zu verwenden.

## F

Le concept d'aile volante fut développé dans les années 30 par John Northrop qui réalisa une série de modèles volants; le feu vert pour le programme qui allait déboucher sur le XB-35 vint de l'USAAF qui avait besoin d'un bombardier à très long rayon d'action. Le projet se révéla fort complexe et le premier prototype prit son envol seulement après la fin de la deuxième guerre mondiale, le 25 juin 1946. Le passage de la commande fut donc réduit et finalement seuls deux XB-35 et un YB-35 furent complétés et certaines cellules furent converties en moteurs à réaction. Bien que certaines caractéristiques s'avéraient très prometteuses, le concept présentait aussi de graves limitations, ce qui fit opter pour le B-36 plus conventionnel; ce n'est que bien des années plus tard, grâce aux progrès accomplis dans le domaine informatique, que les ailes volantes allaient revenir sur le devant de la scène avec le célèbre Northrop B-2 dont l'envergure est quasiment identique à celle du XB-35.

## E

El concepto de ala volante fue desarrollado por John Northrop en los años 30 con una serie de modelos volantes; la señal de salida al programa que se convertiría en el XB-35 se debió a la exigencia, por parte de la USAAF, de un bombardero de muy largo alcance. El proyecto resultó bastante complejo, y el primer prototipo pudo volar sólo una vez terminada la guerra; el 25 de junio de 1946. Para entonces, se había reducido el pedido, y en total se completaron solo dos XB-35 y un YB-35, mientras que algunas células se transformaron con motores de reacción. A pesar de algunas características prometedoras, la fórmula demostró tener serios límites, por lo que se decidió proseguir con el B-36; una opción más convencional. Solo muchos años después, gracias a los progresos en el campo de la informática, las alas volantes habrían alcanzado el éxito con el Northrop B-2, cuya apertura de alas es prácticamente idéntica a la del XB-35.

## NL

Het vliegende vleugel concept werd ontwikkeld door John Northrop in de jaren '30 wat leidde tot een reeks vliegende modellen; dat van start werd gegaan met het programma waaruit de XB-35 ontstond, is te danken aan het verzoek vanwege de USAAF naar een lange-afstand bommenwerper. Het ontwerp bleek nogal ingewikkeld en het eerste prototype steeg slechts de lucht in op 25 juni 1946, na de oorlog. Hierdoor werd het order beperkt en in het totaal werden slechts twee XB-35 en een YB-35 afgemaakt, terwijl enkele vliegtuigen gewijzigd werden met reactiemotors. Niettegenstaande enkele veelbelovende eigenschappen, onthulde de formule ernstige beperkingen, waardoor besloten werd te vervolgen met de meer conventionele B-36; enkel vele jaren later, dankzij de vooruitgang op het gebied van de informatica, bereikten de vliegende vleugels het succes met de Northrop B-2, waarvan de spanwijdte bijna identiek is met die van de XB-35.

### ATTENTION - Conseils utiles!

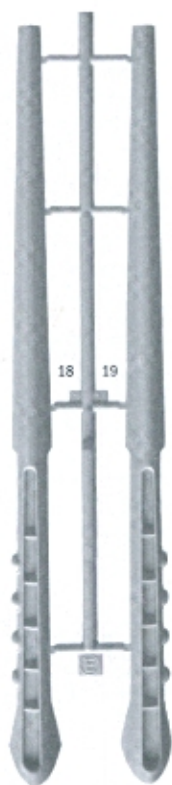
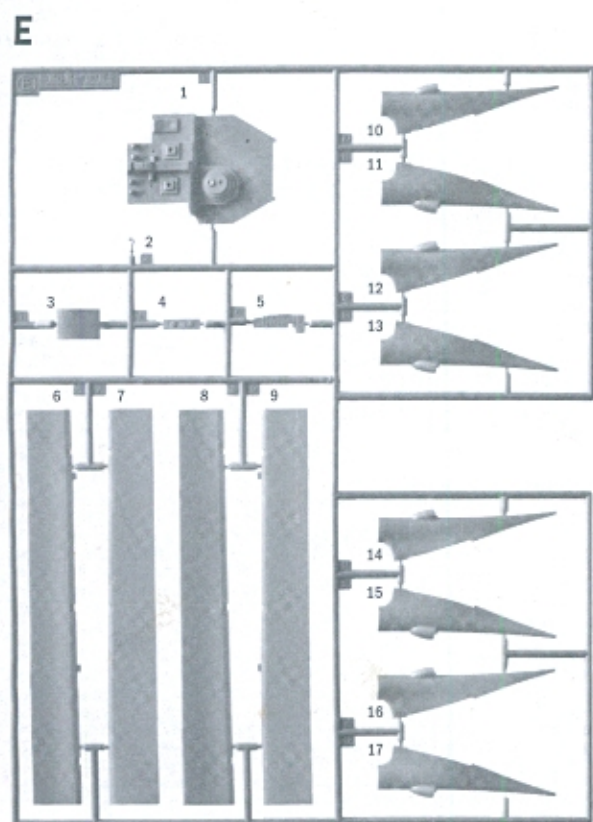
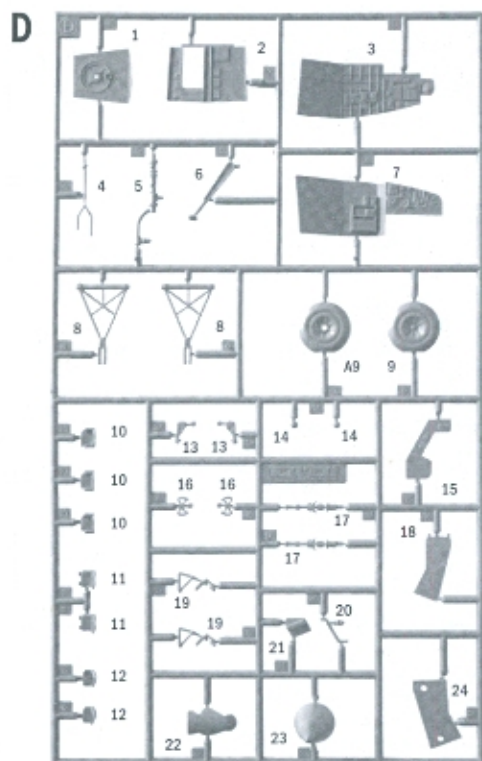
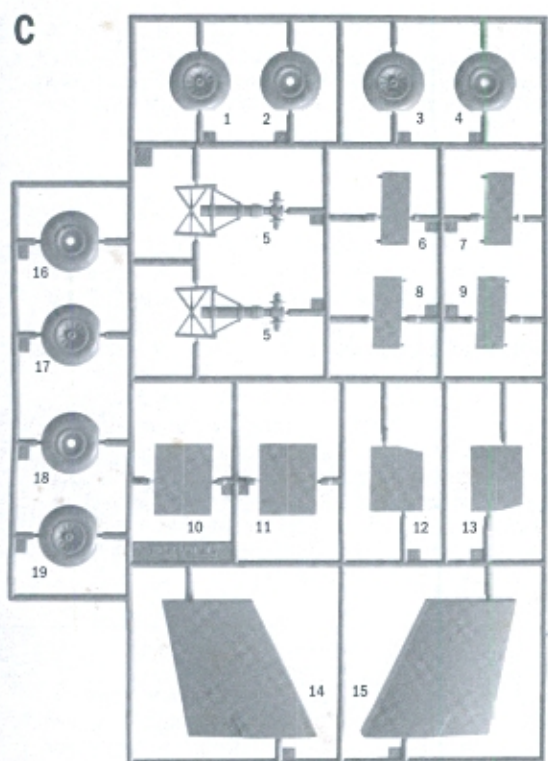
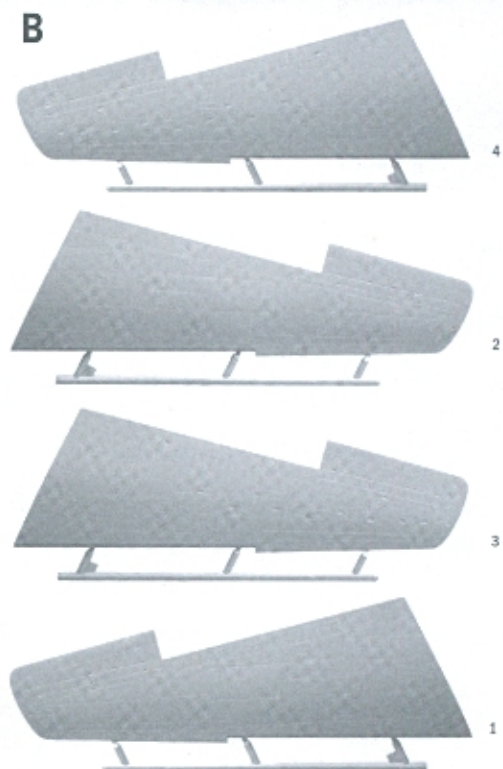
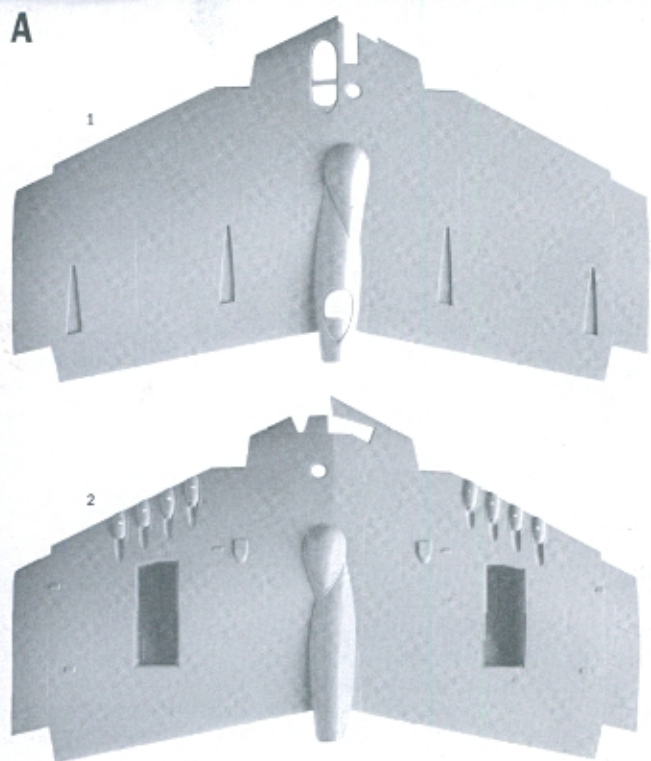
Avant de commencer le montage, étudier attentivement le dessin. Détacher avec beaucoup de soin les morceaux des moules en usant un massicot ou bien un pair de ciseaux et couper avec une petite lame avec de papier de verre fin ébarbagés éventuels. Jamais détacher les morceaux avec les mains. Monter les en suivant l'ordre de la numération des tables. Eliminer de la moule le numéro de la pièce qui vient d'être montée, en le bifant avec une croix. Les flèches noires indiquent les pièces à coller, les flèches blanches indiquent les pièces à monter sans colle. Employer seulement de la colle pour polystyrol. A - B - C... Les lettres aux côtés des numéros indiquent la moule où se trouve la pièce à monter. Les pièces marquées par une croix ne sont pas à utiliser.

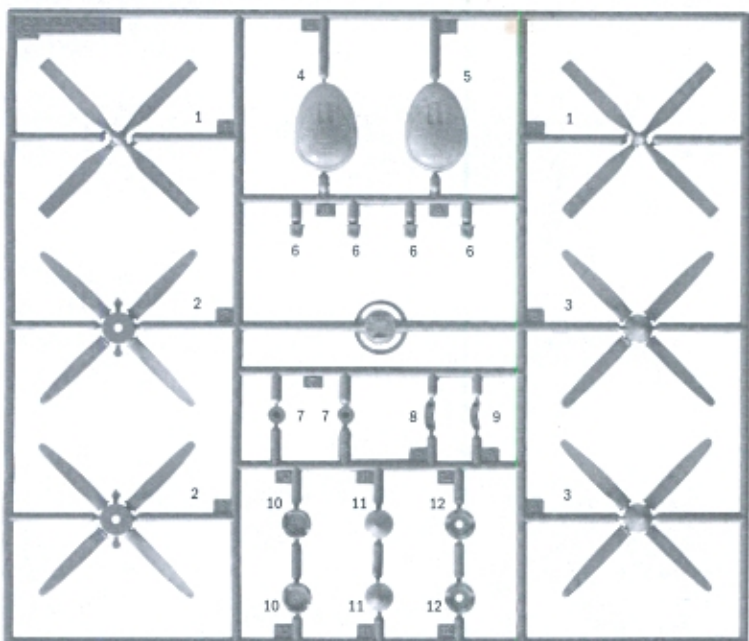
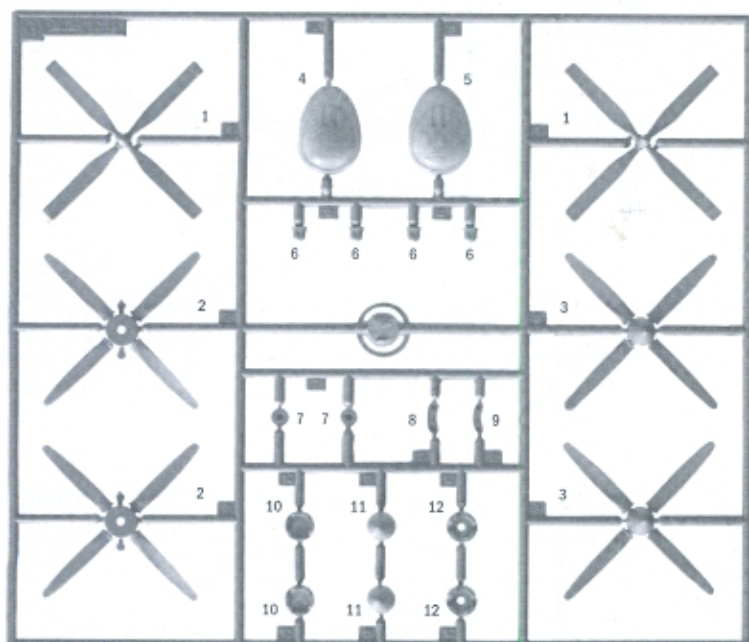
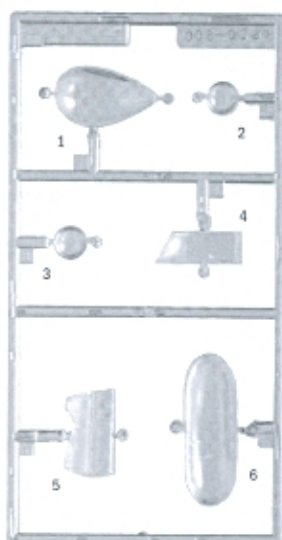
### OPGELET - Belangrijke bemerkingen!

Bestudeer zorgvuldig het montageplan voor het bouwen. Breek nooit onderdelen van het kader. Maak ze los met een scherp mes of kleine nageltang. Verwijder daarna al het overtollige plastic en pas de delen afvoers met lijmen. Gebruik allen lijn voor plastic modellen. Werk zorgvuldig en spaarzaam, teveel lijn zal uw model beschadigen. Zwarte pijlen duiden de te lijmen delen aan. Witte pijlen verwijzen naar bewegende delen welke niet mogen worden gelijmd. A - B - C... Deze letters geven de kaders aan waarin de onderdelen zich bevinden. Schilder de kleine onderdelen voor ze van het kader te snijden. Verwijder de verf van de te lijmen oppervlakten.

### ATENCION - Consejos útiles!

Estudiar las instrucciones cuidadosamente antes de comenzar el montaje. Separar las piezas de las bandejas con un cuchillo afilado o un par de tijeras y retirar el exceso de plástico o rebada. No arrancar las piezas. Montar las piezas en orden numérico. Utilizar SOLAMENTE pegamento para plástico y en poca cantidad para evitar que se dane al modelo. Las flechas negras indican las piezas que se deben pegar juntas. Las flechas blancas indican las piezas que deben ensamblarse SIN usar pegamento. A - B - C... Las letras indican en que bandeja se encuentran las piezas. Pintar las piezas pequeñas antes de separarlas de la bandeja. Retirar la pintura de los lugares por donde se deban pegar las piezas.



**G****H**

Drill holes  
Die Locher Ausbohren  
Aprire i fori  
Ouvrir les trous



Cut  
Entfernen  
Separare  
Retirer

**A**

ALUMINIUM (Met.)  
ITA MM - 1401  
ITA MM Acryl - 4677

**B**

BLACK (Flat)  
ITA MM - 1749  
ITA MM Acryl - 4768

**C**

Gloss White  
ITA MM - 1745  
ITA MM Acryl - 4696

**D**

GUN METAL (METALIZER)  
ITA MM - 1405  
ITA MM Acryl - 4681

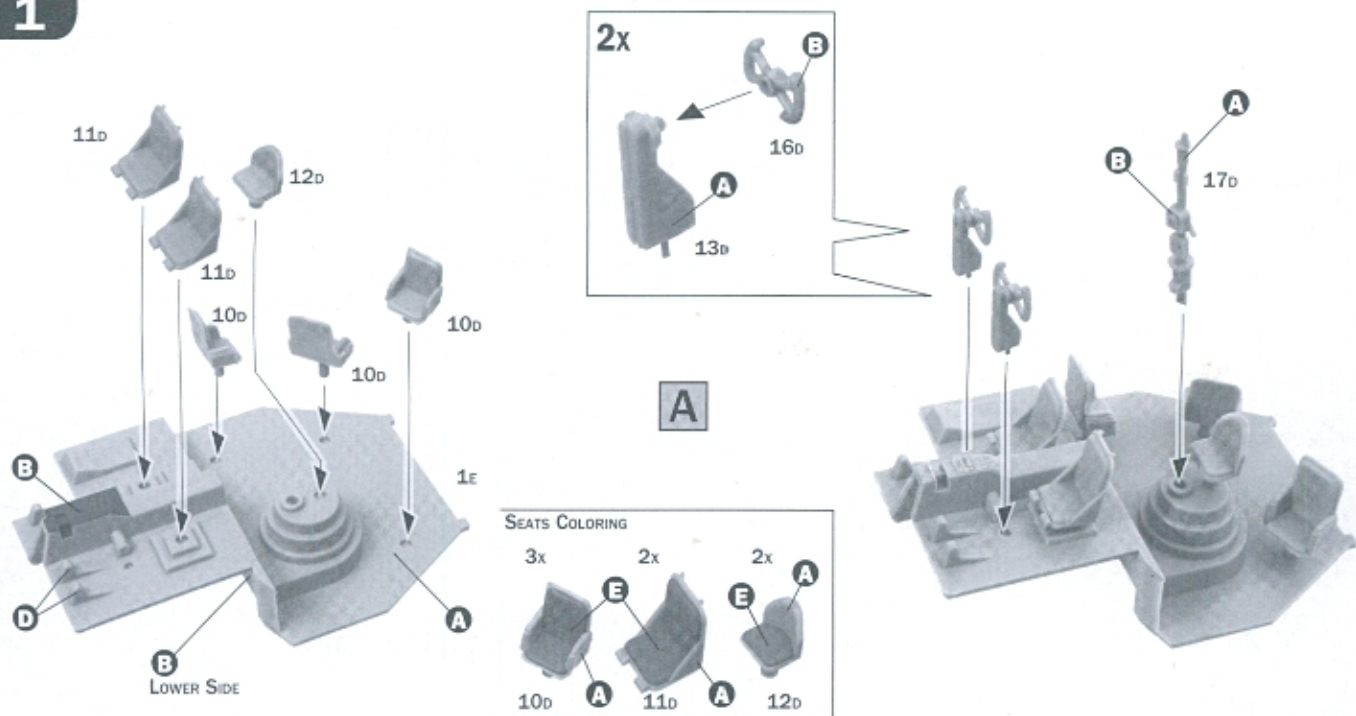
**E**

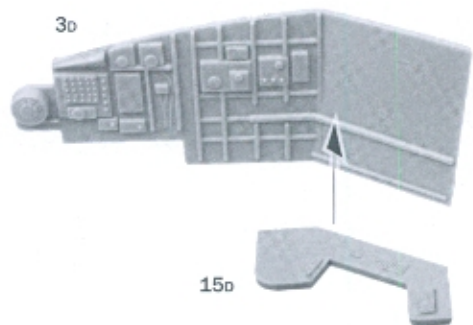
FLAT RED  
ITA MM - 1550  
ITA MM Acryl - 4714

**F**

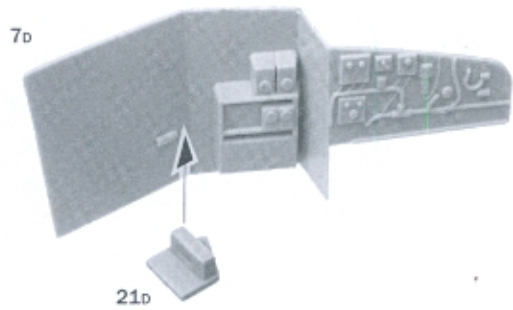
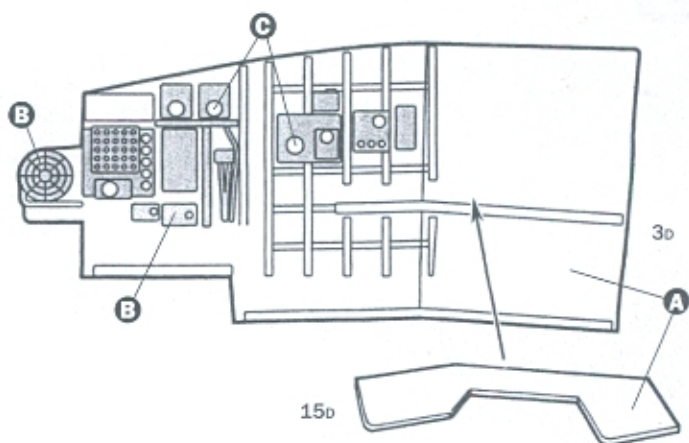
GREEN ZINC CHROMATE  
ITA MM - 1734  
ITA MM Acryl - 4852

I numeri si riferiscono all'assortimento colori ITALERI /Acryl Paint System  
The indicated colour number refer to the ITALERI /Acryl Paint System  
Die angegebenen farbummern beziehen sich auf die ITALERI /Acryl Paint System  
Les références indiquées concernent les peintures ITALERI /Acryl Paint System

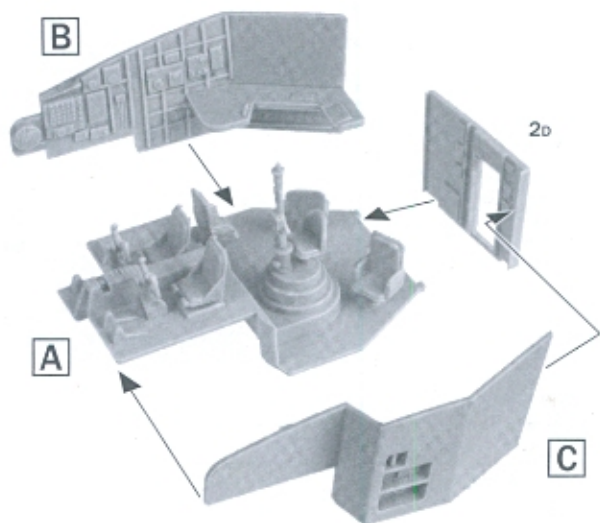
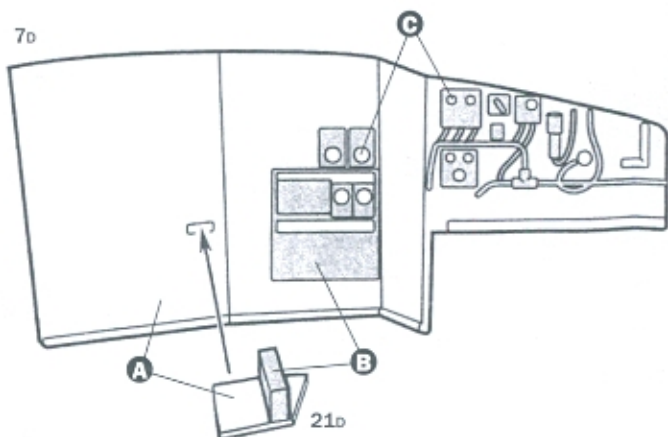
**1**



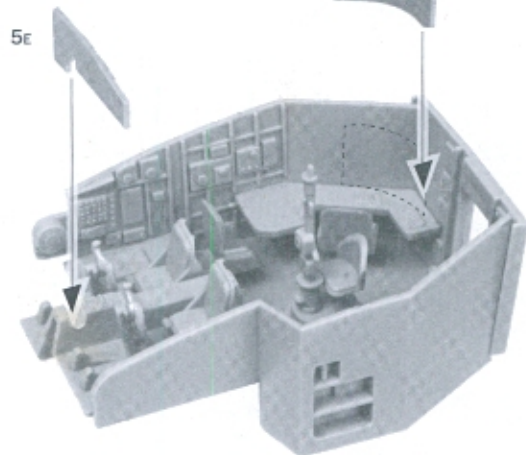
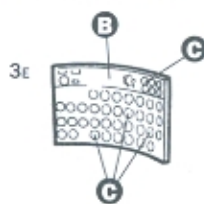
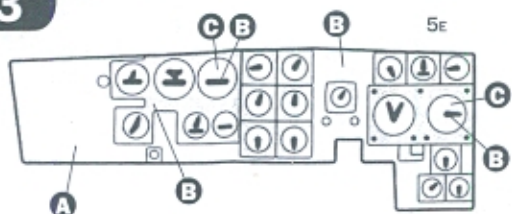
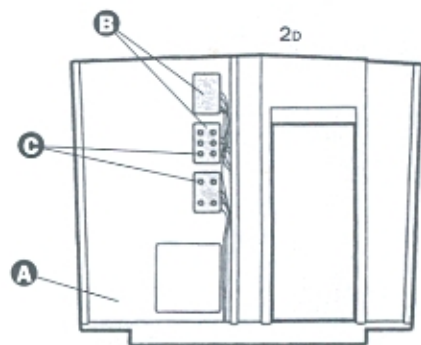
B



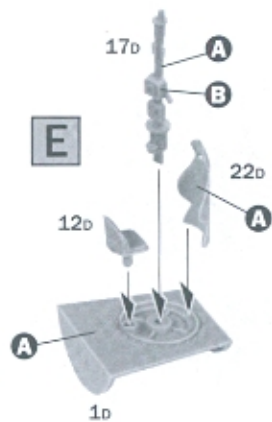
C



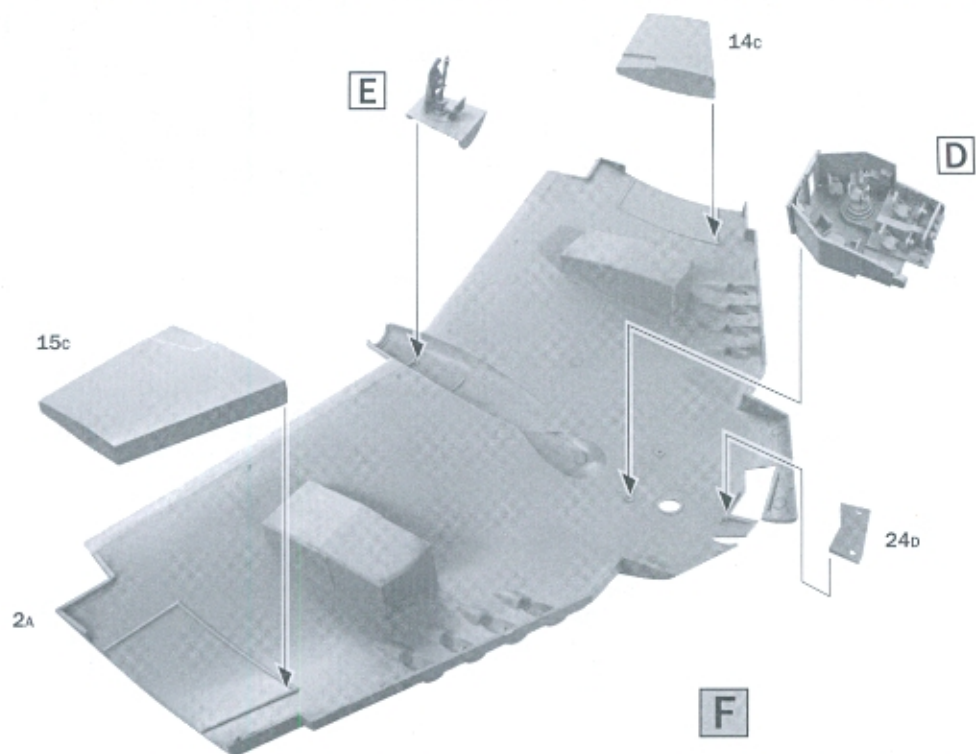
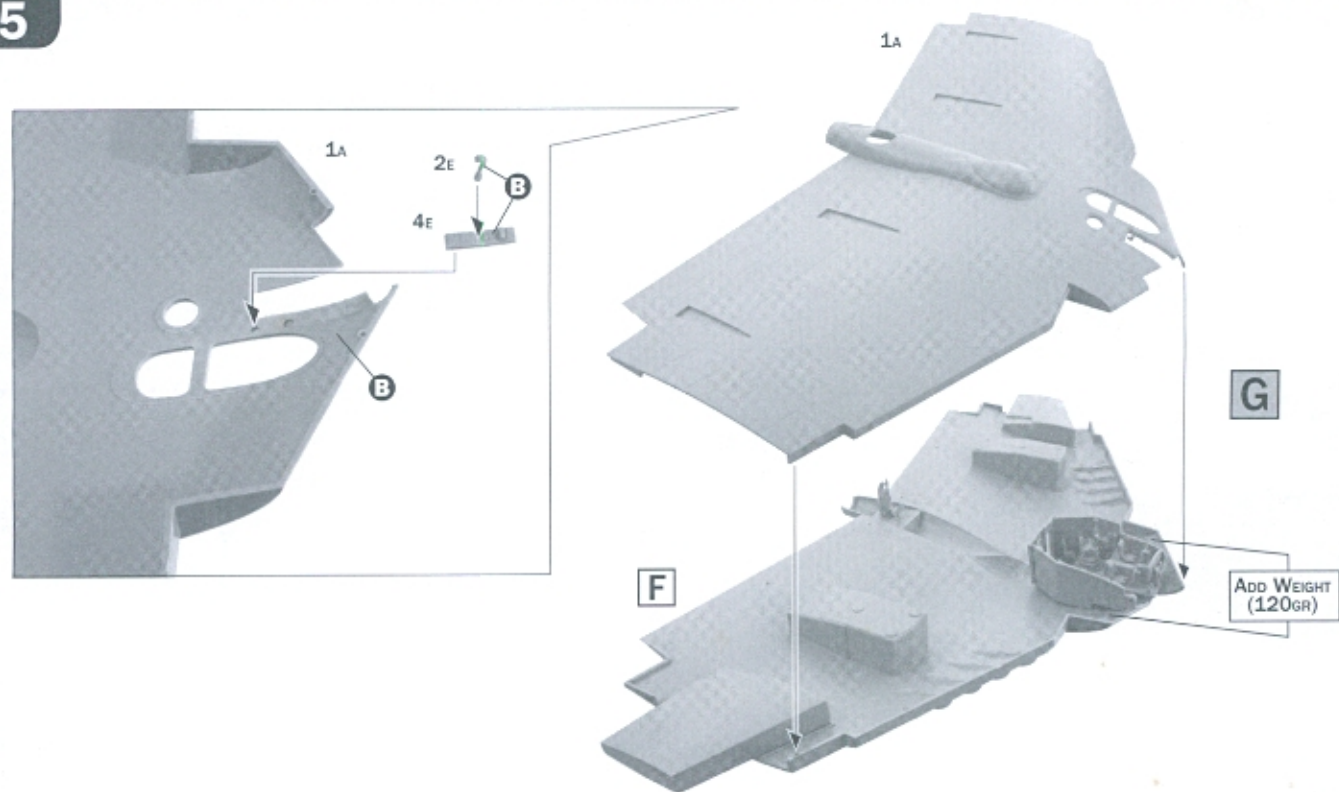
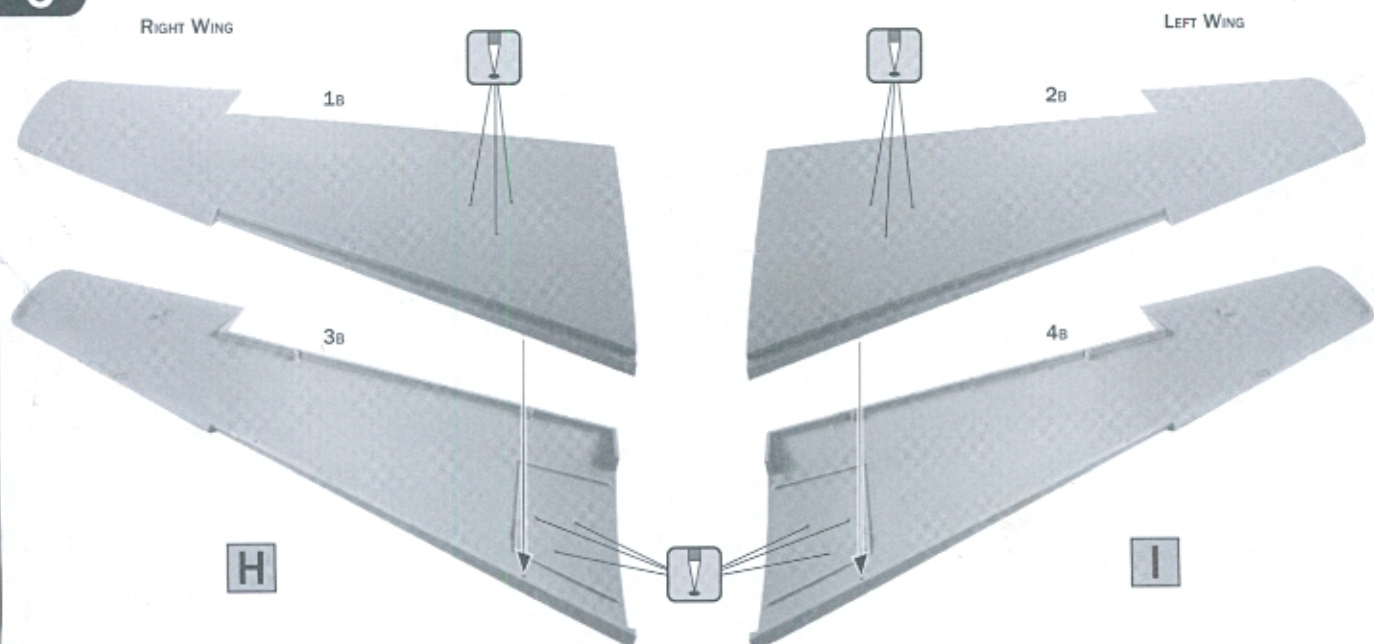
D

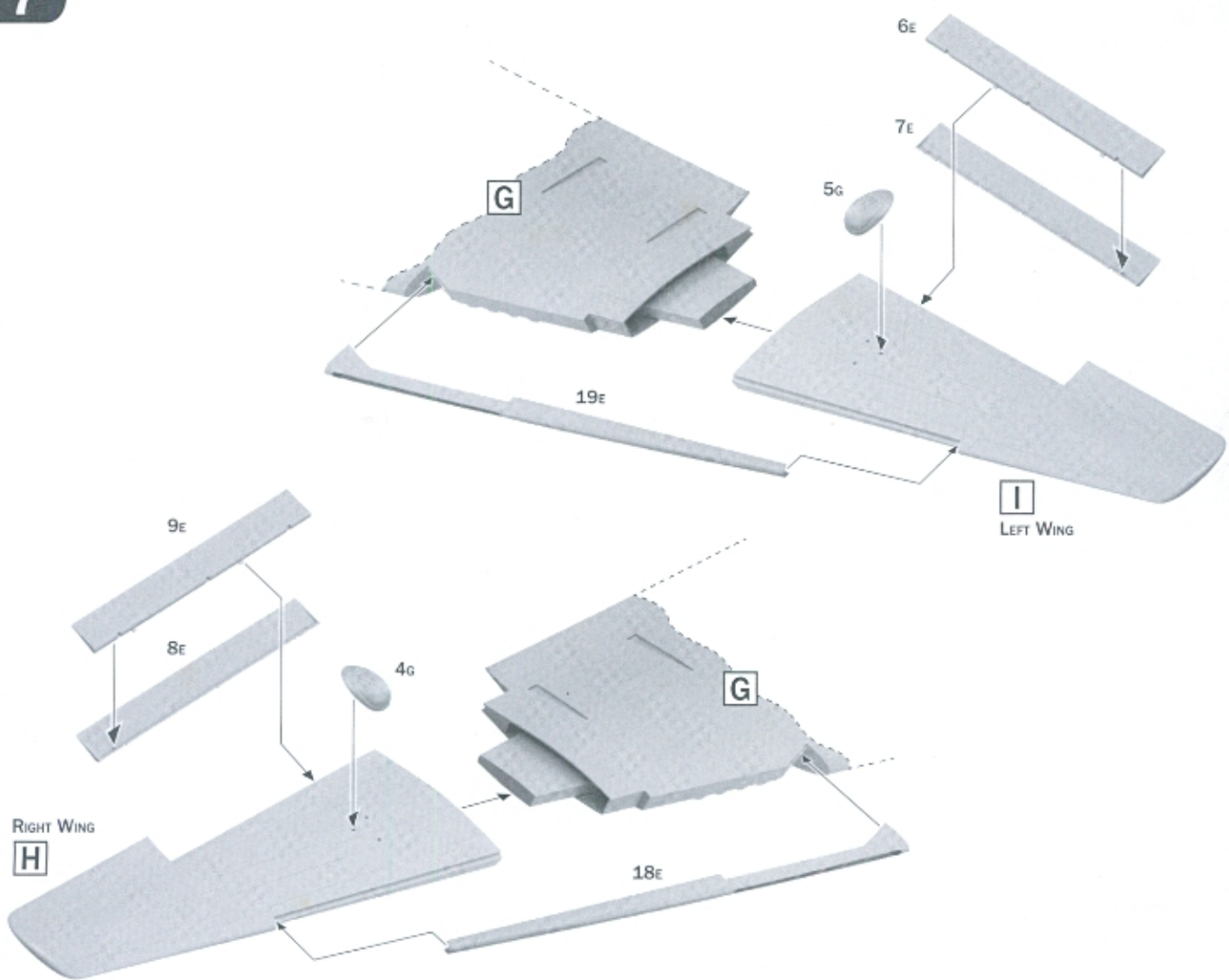


D

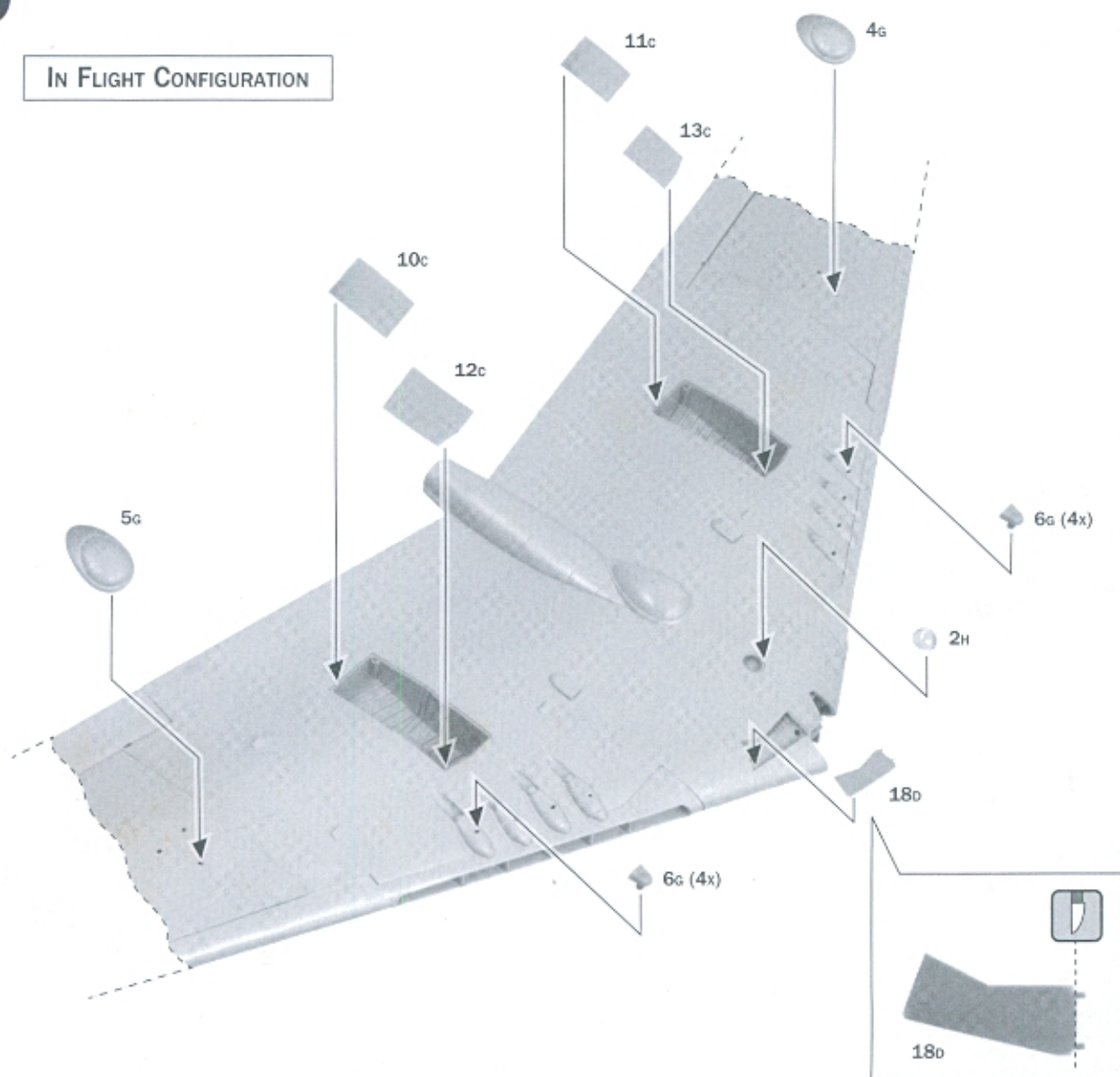


E

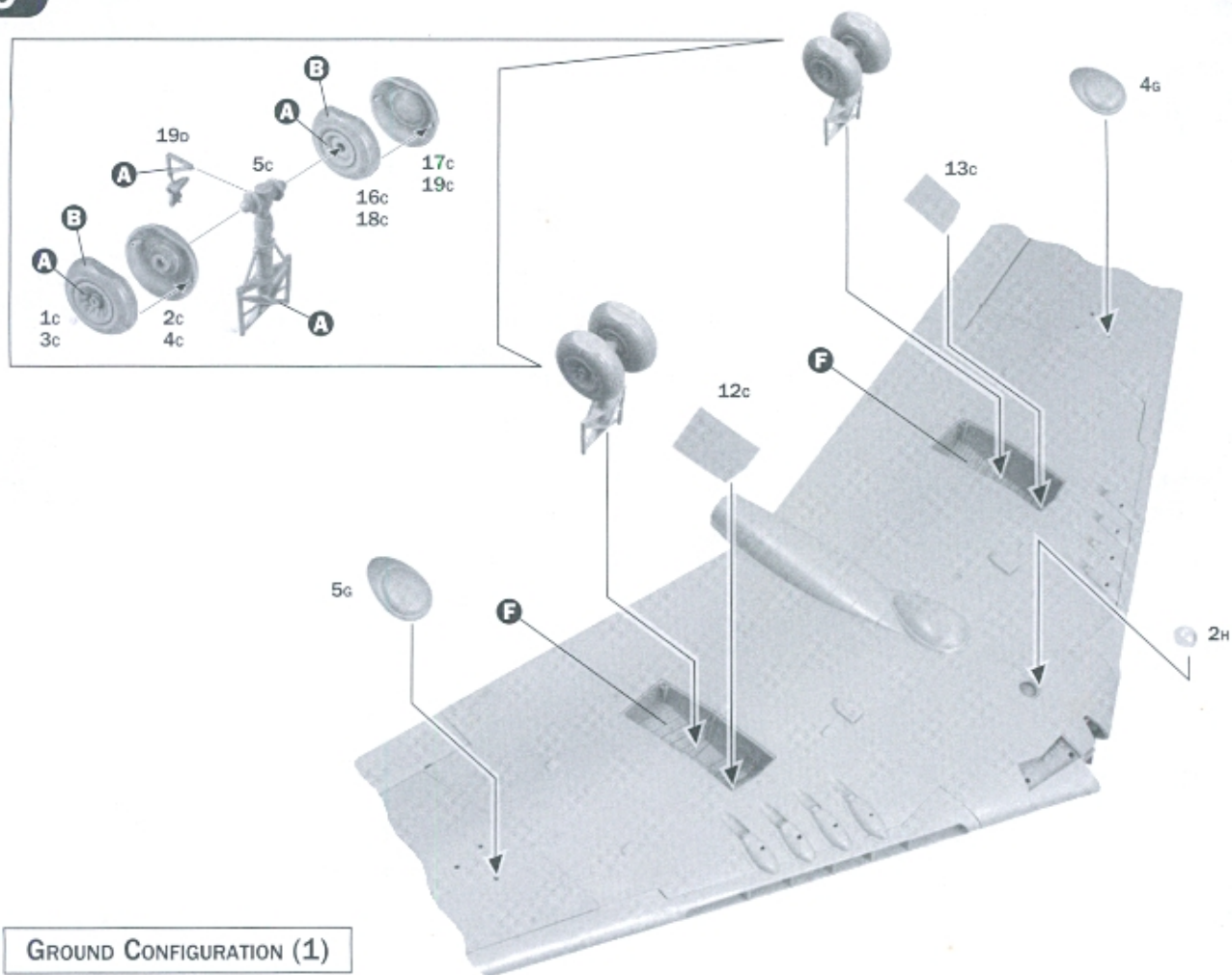
**4****5****6**



## IN FLIGHT CONFIGURATION

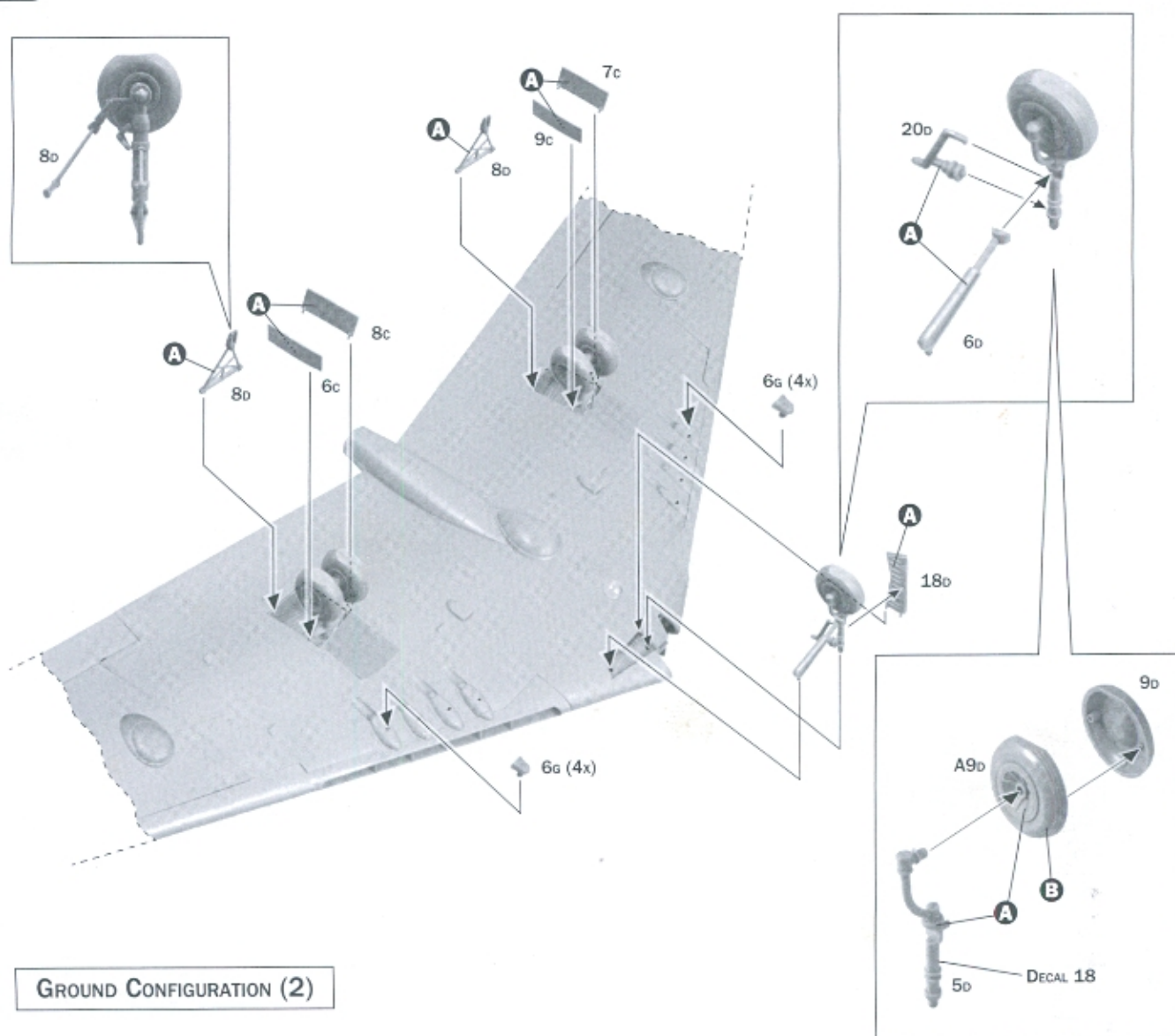


9



GROUND CONFIGURATION (1)

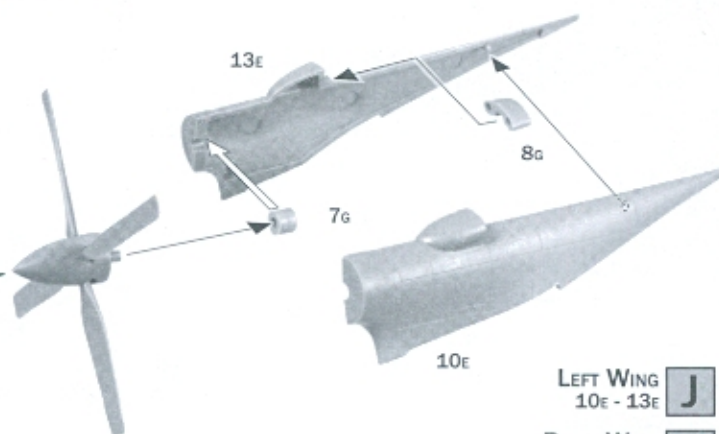
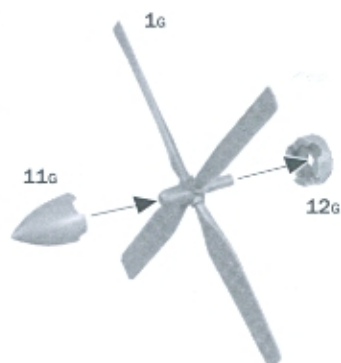
10



GROUND CONFIGURATION (2)

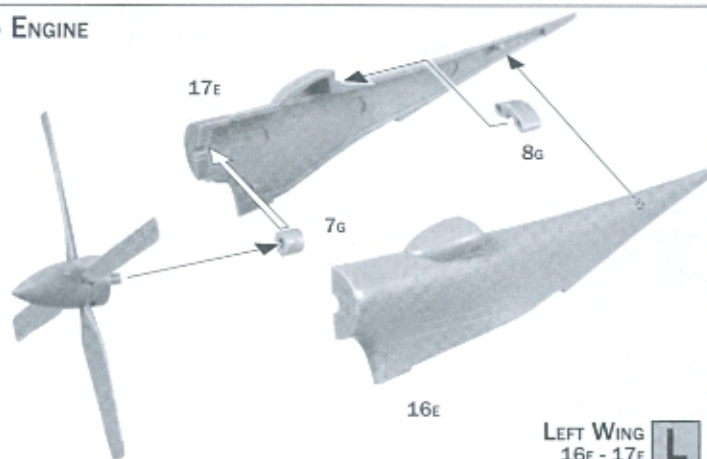
## VERSION A (SINGLE PROPELLER)

## OUTBOARD ENGINE

LEFT WING  
10E - 13E **J**RIGHT WING  
11E - 12E **K**

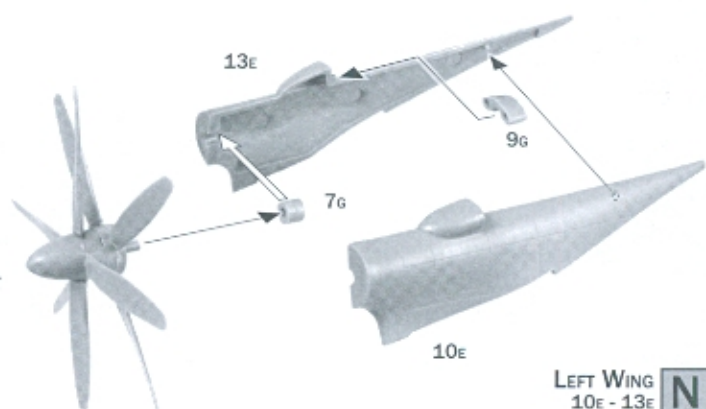
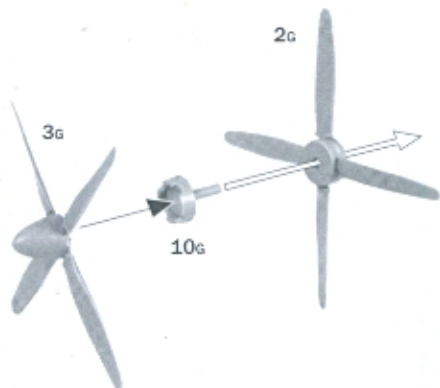
4x

## INBOARD ENGINE

LEFT WING  
16E - 17E **L**RIGHT WING  
15E - 14E **M**

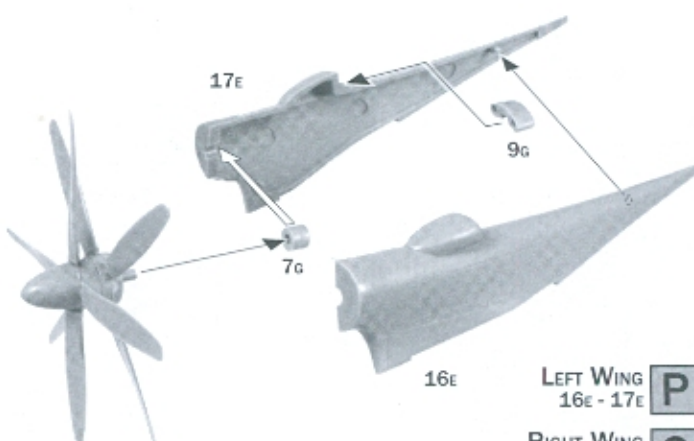
## VERSION B (TWIN PROPELLERS)

## OUTBOARD ENGINE

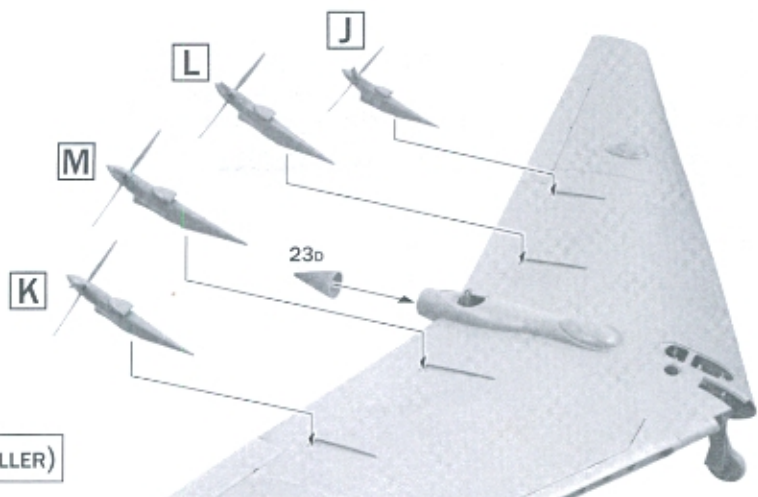
LEFT WING  
10E - 13E **N**RIGHT WING  
11E - 12E **O**

4x

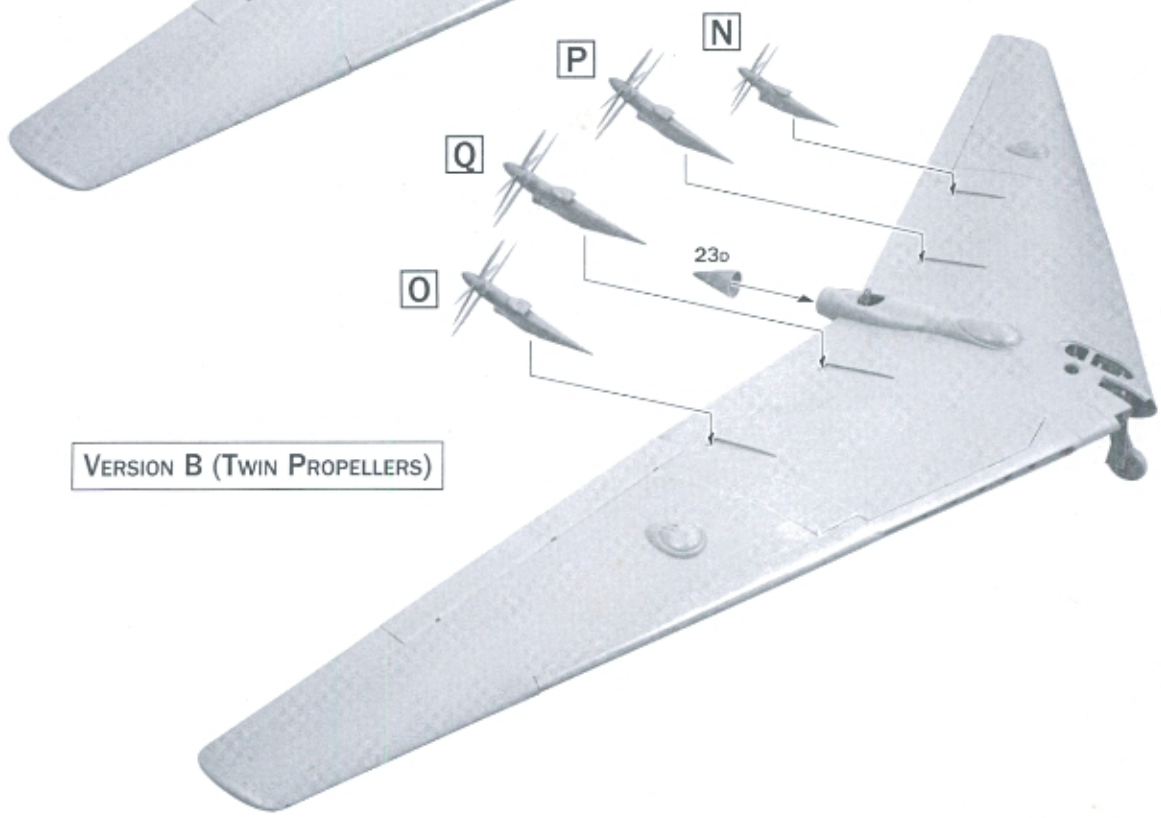
## INBOARD ENGINE

LEFT WING  
16E - 17E **P**RIGHT WING  
15E - 14E **Q**

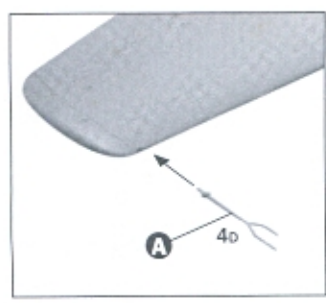
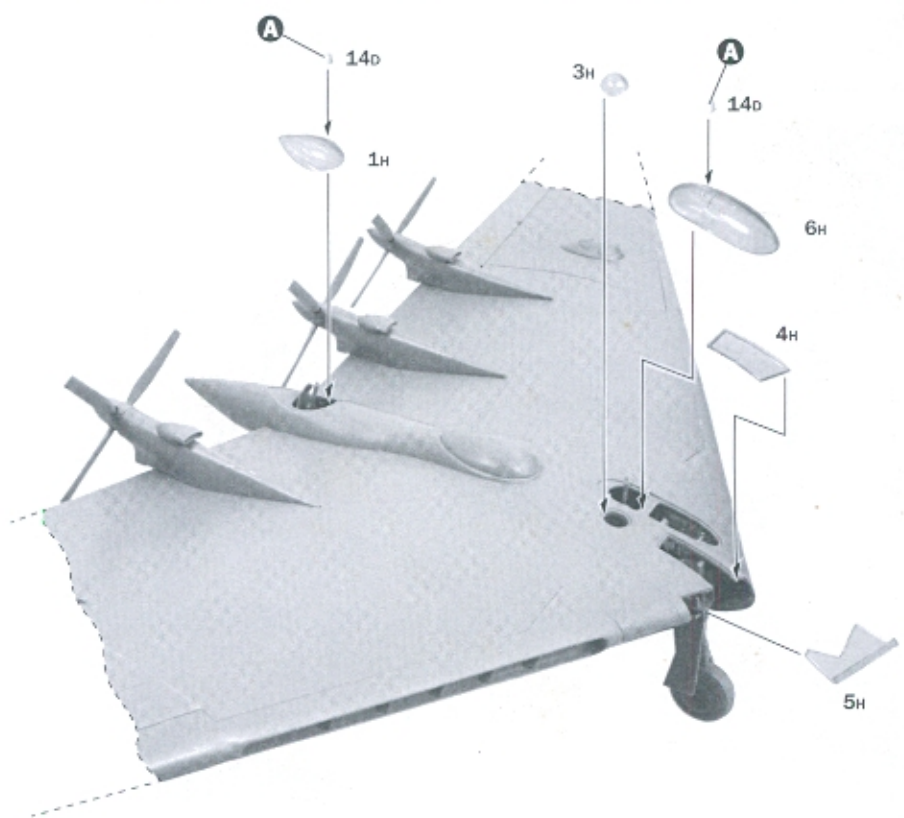




VERSION A (SINGLE PROPELLER)



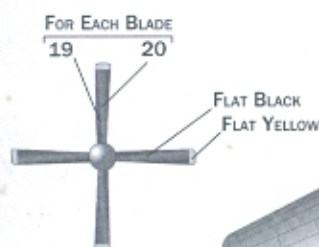
VERSION B (TWIN PROPELLERS)



## Version A, YB-35, 1950

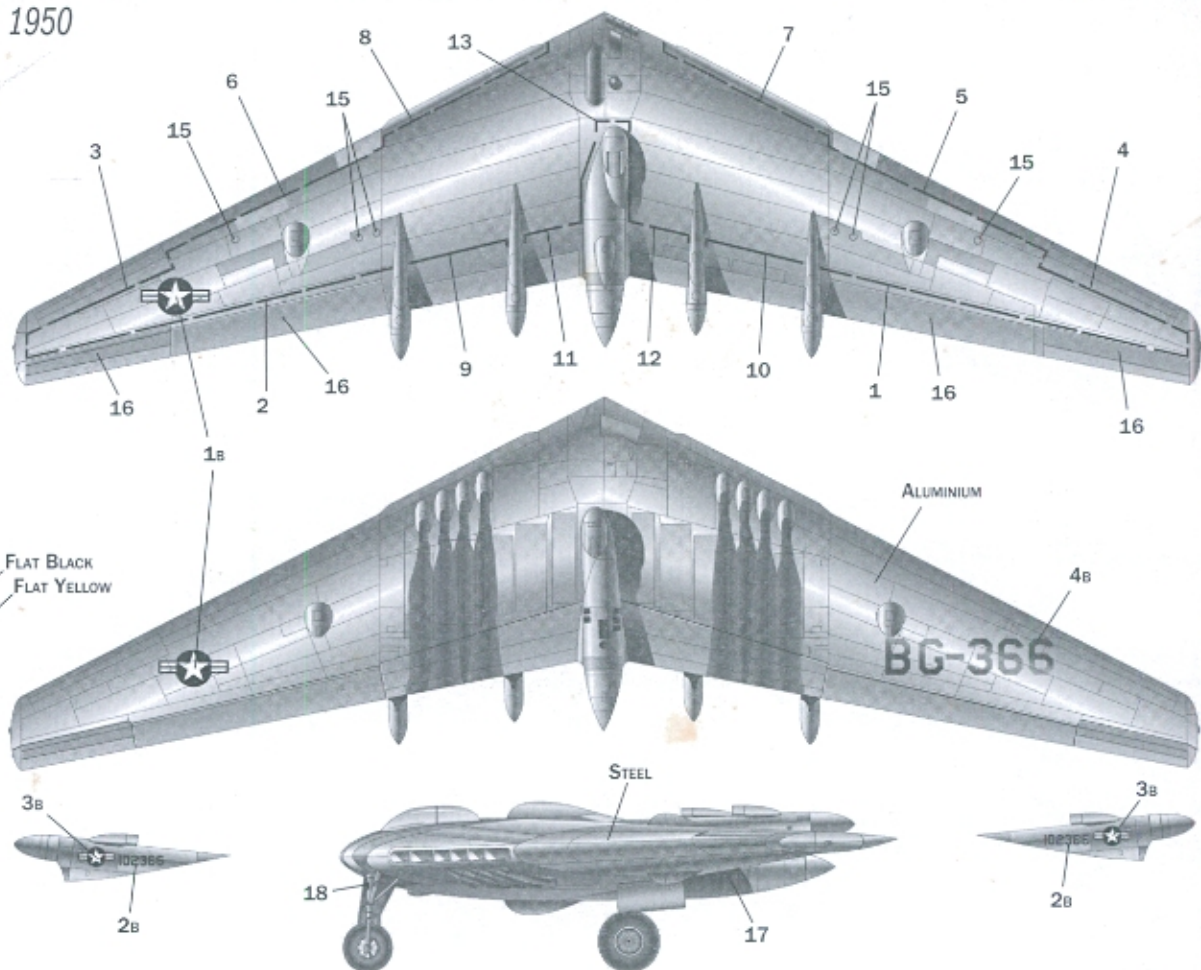
**ALUMINIUM (Met.)**  
ITA MM - 1401  
ITA MM Acryl - 4677

**STEEL**  
ITA MM - 1780  
ITA MM Acryl - 4679



**FLAT BLACK**  
ITA MM - 1749  
ITA MM Acryl - 4768

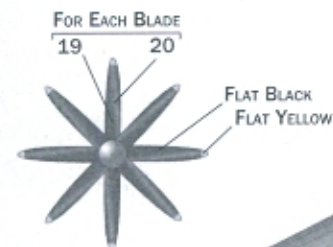
**FLAT YELLOW**  
ITA MM - 1569  
ITA MM Acryl - 4721



## Version B, XB-35, 1947

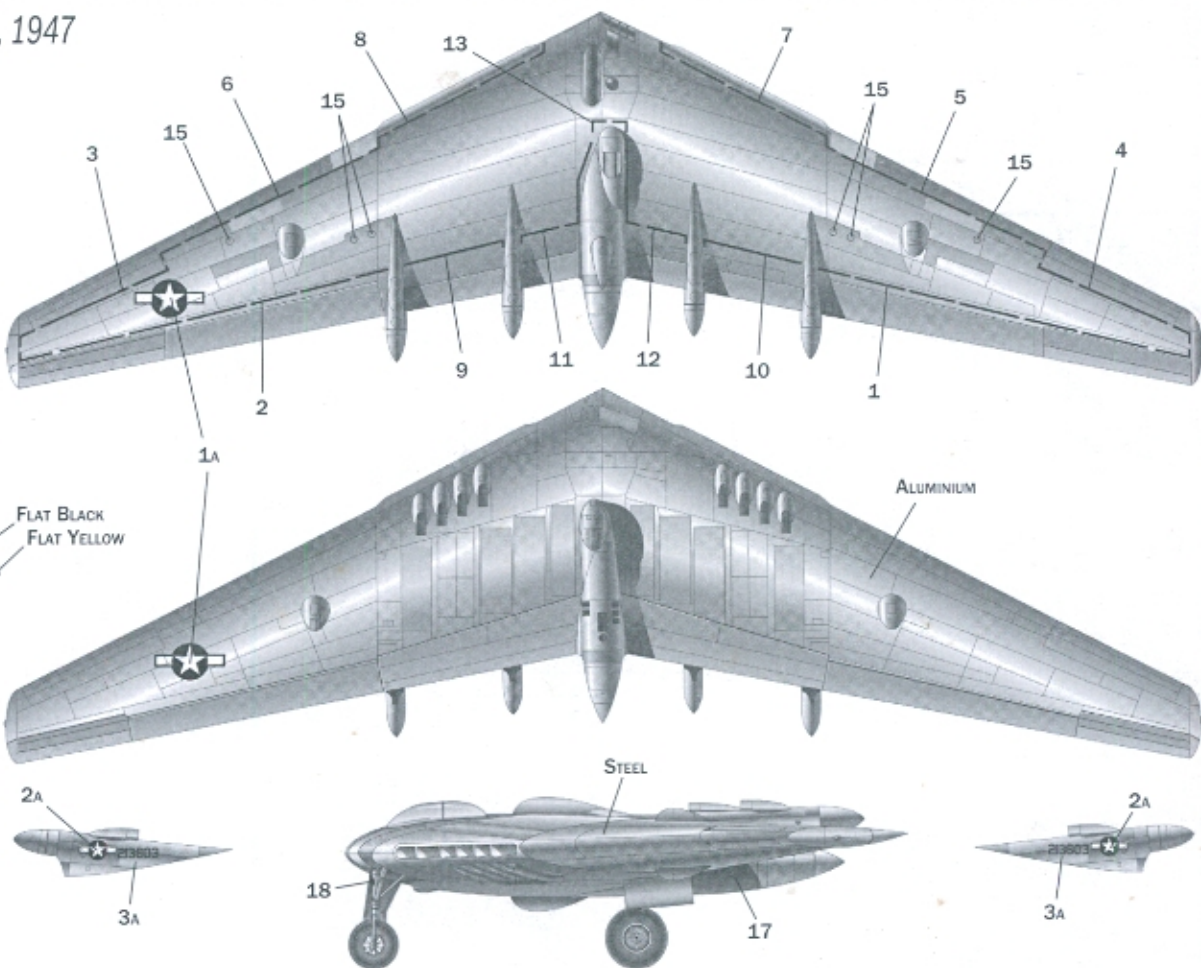
**ALUMINIUM (Met.)**  
ITA MM - 1401  
ITA MM Acryl - 4677

**STEEL**  
ITA MM - 1780  
ITA MM Acryl - 4679



**FLAT BLACK**  
ITA MM - 1749  
ITA MM Acryl - 4768

**FLAT YELLOW**  
ITA MM - 1569  
ITA MM Acryl - 4721



For a perfect application of the decals, we suggest using products ITA 2145 or 2146.  
Per una perfetta applicazione delle decals, si consiglia l'uso dei prodotti ITA 2145 oppure 2146.  
Für eine perfekte anbringung der decals wird die verwendung von ITA no. 2145 oder 2146 empfohlen.  
Pour une pose parfaite des decals, nous vous recommandons l'utilisation des produits à decals réf. ITA 2145 ou 2146.  
Voor het perfect aanbrengen van transfers, adviseren wij gebruik te maken van de producten ITA 2145 of 2146.  
Para facilitar la colocacion de las calcas y conseguir un resultado perfecto, sugerimos el uso de los productos ITA 2145 o 2146.

Istruzioni per l'applicazione delle decalcomanie. Ritagliare la decalcomania occorrente dal foglio, immergerla in un bicchiere di acqua pulita per circa 10", metterla in posizione sul modello e farla scivolare dalla carta; per una migliore aderenza comprimerla con una pezzuola pulita.



Direction for applying the decals: cut the required decal out of the sheet; dip it into a glass of clean water for about 10"; position the decal on the kit, letting them slide from the paper. For a better adhesion, press them by means of a clean rag.

Påläggning av decaler: klipp ut den decal som skall användas och doppa den i ett glas vatten under en 10". Sätt decalen på plats på modellen och låt den sakta glida av pappret. För att den skall sitta ordentligt, tryck till med en torr duk.

Anweisungen für Abziehbilder-Anbringung: Die benötigten Abziehbilder vom Blatt abscheiden, in ein Glas reines Wasser für etwa 10" eintauchen, auf das Modell legen und dann vom Papierbogen abnehmen. Um eine bessere Haftung zu erzielen, die Abziehbilder mit einem reinen Tuch andrücken.

Instructions pour l'application des décalcomanies. Couper les décalcomanies choisies et les plonger environ 10" dans un peu d'eau propre. Les placer sur le modèle en les faisant glisser de leur feuille et presser avec un morceau de chiffon pour éliminer les bulles d'air.

Istrucciones Para la aplicación de las decalcomanías: cortar las requeridas, sumergirlas en un recipiente de agua limpia durante 10", colocar las decalcomanías sobre el modelo, haciéndolas deslizar sobre el papel. Para una mejor adherencia, presionarlas con un trapito limpio.

Transfers: knip het benodigde deel uit, dempel het ca. 10" onder water, doet het transfer tegen het model en schuif het vanaf het papier op zijn plaats. Met een schoon doekje aandrukken.

Transfers: knip het benodigde deel uit, dempel het ca. 10" onder water, doet het transfer tegen het model en schuif het vanaf het papier op zijn plaats. Met een schoon doekje aandrukken.

Указания по применению декалей: Отрезать нужную вам часть декалей от общего листа, погрузить ее на 10 минут в чистую воду, затем, выдержав необходимое место на модели, перенести ту же изображение, сдвинув его с бумажной основы. Для лучшего приклеивания промажьте декаль чистой тряпочкой.