



1/76 SCALE MODEL CONSTRUCTION KIT

# R.A.F. Refuelling Set

03302

The two vehicles contained in this Kit represent the most widely used R.A.F. refuelling vehicles of World War II; both of them continued in service use for some years after 1945 and even to-day can be seen in civilian colours at the smaller airports. The Bedford QL was introduced in February 1941 and over 50,000 were produced with a wide variety of bodies fitted to the basic four wheel drive chassis. The refueller version was produced with and without booms and carried up to 950 gallons of petrol. Wheelbase was 11 ft. 11 ins. and power was provided by a 72 bhp. 6 cylinder engine. On fighter airfields the QL was adequate for the amounts of fuel required but on the heavy bomber bases and transport airfields a larger vehicle was needed and this was the AEC Matador. Capable of carrying 2,500 gallons of fuel, the Matador was powered by a 95 bhp. 6 cylinder diesel. All six wheels were driven and because of its excellent performance it was even used for hauling ashore Sunderlands at flying boat stations. The AEC chassis, like the QL, was used for other purposes including the standard R.A.F. crane. As both these vehicles can be completed without the tank body they are ideal for the conversion enthusiast.

Les deux véhicules contenus dans cette boîte, représentent les véhicules de ravitaillement les plus largement employés par la R.A.F., pendant la deuxième guerre mondiale; ils furent encore en service quelques années après 1945, et même de nos jours on peut en voir en service commercial sur de petits aérodromes. Le Bedford QL fut introduit en Février 1941, et plus de 50 000 furent fabriqués avec une grande variété de carrosseries, montées sur le chassis standard à quatre roues motrices. La version ravitaillement fut fabriquée avec ou sans booms et contenait 950 gallons de carburant. Empattement: 11 pieds, 11 pouces—Moteur de 72 CV—6 cylindres. Sur les aérodromes de chasse, le QL était bien adapté pour les quantités de carburant nécessaires, mais sur les bases de bombardiers lourds et de transport, on avait besoin de véhicules plus grands, tel que le "A.E.C. Matador". Capable de transporter 2 500 gallons de carburant, le Matador était propulsé par un moteur de 6 cylindres Diesel de 95 CV. Avec ses six roues motrices, et en raison de ses excellentes qualités, il était même utilisé pour remorquer les hydravions, Sunderlands à terre. Le chassis A.E.C., comme le QL, était utilisé pour d'autres usages, tel que les grues de la R.A.F. Ces deux véhicules peuvent être montés sans les tanks à essence et peuvent être utilisés pour d'autres montages par les amateurs.

Die beiden im Bausatz enthaltenen Fahrzeuge gehören zu den meist eingesetzten R.A.F.-Tankwagen im letzten Kriege und danach. Noch heute kann man sie auf kleineren Flugplätzen in Zivilbemalung antreffen. Der Bedford-QL wurde im February 1941 eingeführt. Mit den verschiedensten Aufbauten wurden über 50.000 Fahrzeuge dieses vierradgetriebenen Wagens gebaut. Die Tankwagen-Ausführung wurde mit und ohne Tankarm gebaut, der Tank faßte bis zu rund 4.300 Litern Flugbenzin. Der Radstand betrug 3,63 m, der 6-Zylindermotor leistete 72 PS. Auf den Jägerplätzen entsprach die Tankwagen-Kapazität den Erfordernissen, doch auf den Basen der Bomber und Transporter wurde ein größeres Fahrzeug benötigt, dieswar der AEC-Matador. Mit ca. 11.300 Litern Fassungsvermögen an Treibstoff erhielt der Matador einen stärkeren 6-Zylindermotor von 95 PS. Er hatte Sechsradantrieb und wurde seiner guten Leistung wegen auf Flugboot-Horsten auch zum Anlandziehen von Sunderlands eingesetzt. Auf dem gleichen Chassis wurden—ähnlich dem Bedford-QL-verschiedene Aufbauten verwandt, so u.a. der Standard-Aufbau des R.A.F.-Kran- und Bergungswagens. Da beide Fahrzeuge auch ohne den Kesseltank gebaut werden können, eignen sich beide Modelle besonders gut für Eigen-Umbauten von "Conversion-Fans".

Los dos vehículos contenidos en este juego representan los vehículos de reabastecimiento usados por la R.A.F. en la Segunda Guerra Mundial. Ambos continuaron en servicio por algunos años después de 1945 y aún ahora se puede verlos en colores civiles en los aeropuertos menores. El Bedford QL fue introducido en febrero 1941 y se produjeron más de 50.000 con una gran variedad de carrocerías acopladas al chasis básico de tracción en las cuatro ruedas. La versión de reabastecimiento se produjo con y sin 'booms' y llevaba hasta 4.318 litros de gasolina. Su distancia entre ejes era de 3,63 metros y llevaba un motor de 6 cilindros con una potencia al freno de 72 caballos. El QL era adecuado para las cantidades de combustible requeridas en aeródromos de cazas, pero en las bases de bombarderos pesados y aviones de transporte se necesitaba un vehículo mayor, y este fue el AEC Matador. Este podía llevar 11.355 litros de gasolina y tenía un motor diesel de 6 cilindros con una potencia al freno de 95 caballos. Llevaba tracción en las seis ruedas y dadas sus excelentes propiedades se usaba hasta para arrastrar a tierra los Sunderland en bases de hidroaviones. El chasis del AEC, al igual que el del QL, se usó para otros fines, incluyendo la grúa standard R.A.F. Dado que se pueden completar ambos vehículos sin la carrocería del tanque, son ideales para los aficionados a la conversión.

I due veicoli contenuti in questa confezione rappresentano i mezzi di rifornimento più usati dalla R.A.F. nella Seconda Guerra Mondiale; entrambi continuarono in servizio per alcuni anni dopo il 1945 e ancora oggi se ne possono vedere alcuni in servizio negli aeroporti più piccoli. Il Bedford QL venne introdotto nel febbraio 1941 e se ne produssero oltre 50.000 con una grande varietà di carrozzerie, montate su chassis standard con trazione a quattro ruote. La versione di rifornimento venne prodotta con e senza boom e conteneva fino a 950 galloni di carburante. L'interasse era di 11 piedi e 11 pollici e il motore di 72 CV a sei cilindri. Negli aeroporti di caccia il QL era molto adatto per la quantità di carburante necessarie, ma nelle basi di bombardieri pesanti e di mezzi di trasporto, c'era bisogno di veicoli più grandi, quali l'"A.E.C. Matador". Capace di trasportare 2500 galloni di carburante, il Matador era spinto da un motore diesel di sei cilindri di 95 CV. Aveva trazione a sei ruote e, data la sua eccellente prestazione, fu anche usato per rimorchiare a terra i Sunderland nelle stazioni di idrovolanti. Lo chassis A.E.C., come il QL, venne usato per altri usi, come le gru della R.A.F. Questi due veicoli possono essere montati senza il serbatoio di carburante e possono essere impiegati per altri montaggi dagli entusiasti della conversione.

De twee voertuigen, die met dit pakket worden bestreken, vertegenwoordigen de meest algemeen gebruikte tankwagens van de RAF in Wereldoorlog II; deze twee bleven een aantal jaren na 1945 in gebruik en kunnen zelfs nu nog in commerciële kleuren worden gezien op de kleinere burgerluchthavens. De Bedford QL werd in februari 1941 ingevoerd en meer dan 50.000 werden er gebouwd op hetzelfde onderstel met vierwielaandrijving maar met verschillende soorten carrosseriën. De tankwagen kon met een tankarm worden uitgerust en bevatte zoveel als 4300 liter brandstof. De wielbasis was 3,63 m en aandrijving werd verkregen van een 72 pk motor met zes cilinders. Op vliegvelden voor gevechtsvliegtuigen was de QL groot genoeg om in de benodigde brandstof te voorzien, maar op basissen voor zware bommenwerpers en transportvliegtuigen was een groter voertuig nodig, de AEC Matador. Dit voertuig had een capaciteit van ca 11.500 liter en werd aangedreven door een zescilinder dieselmotor van 95 pk. Alle zes wielen werden aangedreven en vanwege de uitstekende prestatie die daarmee werd verkregen, werd dit voertuig zelfs gebruikt om op vliegboothavens de Sunderland's aan wal te slepen. Het AEC onderstel, evenals de QL, werd voor andere doeleinden toegepast, zoals als standaard RAF hefkraan. Beide voertuigen kunnen zonder de carrosserie worden gebouwd, zodat ze heel geschikt zijn voor de enthousiast die zich op ombouwen toeleegt.

De två i denna byggsats ingående fordonen tillhör den vanligaste typen av RAF-tankningsfordon under andra världskriget. Bada fortsatte i tjänst några år efter 1945 och kan t.o.m. ses på de mindre flygplatser i civila färger. Bedford-vagnen QL introducerades i februari 1941 och 50.000 byggdes med en mängd olika karosser monterade på det grundläggande chassit med fyrhjulsdrift. Tankningsversionen byggdes med eller utan tankarm och hade en kapacitet på ca 4.300 liter flygbensin. Hjulbasen var 3,63 m och tankern framdrevs av en 6-cylindrig motor på 72 hk. På jaktplansfälten var QL's kapacitet tillräcklig för att tillfredsställa bränslebehoven men på flygfälten för tunga bomb- och transportplan krävdes ett större fordon och detta var AEC Matador. Med sin rymd på ca 11.300 liter var Matador utrustad med en starkare 6-cylindrig dieselmotor om 95 bromsade hästkrafter. Fordonet hade sexhjulsdraft och p.g.a. av dess goda prestationsförmåga användes det också för att hala inland Sunderland-flygbotar. I likhet med Bedford QL kom AEC-chassit till användning för andra ändamål som t.ex. RAF's standardkran. Da bada dessa fordon kan sammansättas utan bränsletank är de idealiska för konverteringsentusiaster.

Tämän rakennussarjan kaksi ajoneuvoa edustavat R.A.F.:n kaikkein eniten käyttämiä polttoaineen täyttöajoneuvoja toisen maailmansodan aikana: molemmat pysyivät käytössä useita vuosia vuoden 1945 jälkeen ja nykyisinkin niitä voidaan vielä nähdä siviiliväreissä pienillä lentokentillä. Bedford QL tuli käyttöön vuoden 1941 helmikuussa ja sitä valmistettiin yli 50 000 kappaletta, joissa oli erilaisia koreja asennettuna nelivetoiselle perusaluustalle. Polttoaineen täyttöversio valmistettiin joko puomilla tai ilman puomia ja se kuljetti 950 gallonaa bensiniä. Akseliväli oli 3,63 m (11 jalkaa 11 tuumaa) ja tehon antoi 72 hevosvoiman 6-sylinterinen moottori. Taisteluhävittäjien käyttämällä lentokentillä QL oli riittävä kuljettamaan tarvittavia polttoainemääriä, mutta raskaiden pommituskoneiden käyttämällä kentillä ja kuljetuslentokentillä tarvittiin suurempi ajoneuvo, ja tämä oli AEC Matador. Matador pystyi kuljettamaan 2500 gallonaa polttoainetta ja siinä oli 95 hevosvoiman 6-sylinterinen dieselmootori. Kaikissa kuudessa pyörässä oli veto ja mainion suorituskykynsä ansiosta sitä käytettiin jopa vetämään maihin Sunderland's:ä lentoveneasemilla. AEC:n alustoja käytettiin, samoin kuin QL:n alustoja, myös muihin tarkoituksiin, joihin kuului mm. normaali R.A.F.:n nosturi. Koska molemmat ajoneuvot voidaan rakentaa ilman säiliötä, ovat ne ihanteellisia muunnoksista innostuneelle rakentajalle.

Os dois veículos contidos neste jogo para montagem representam os veículos de reabastecimento mais utilizados pela Real Força Aérea durante a Segunda Guerra Mundial; ambos continuaram ao serviço durante alguns anos após 1945 e mesmo hoje podem ser vistos em serviço comercial em aeroportos mais pequenos. O Bedford QL foi introduzido em Fevereiro de 1941 e foram fabricados mais de 50.000 com uma grande variedade de carrocerias montadas no chassis básico de tracção às quatro rodas. O modelo para reabastecimento foi fabricado com e sem lanchas telescópicas e transportava até 950 galões de combustível. A base média era 11 pés e 11 pol. e a força motriz era proporcionada por um motor de 6 cilindros dando 72 c.v. Nos aeroportos de bombardeiros o veículo QL era apropriado para as quantidades de combustível necessárias, mas nas bases de bombardeiros pesados e nos aeroportos de transporte era necessário um veículo de maior dimensões e este foi o AEC Matador. Capaz de transportar 2.500 galões de combustível, o Matador era accionado por um motor diesel de 6 cilindros, dando 95 c.v. As seis rodas eram todas accionadas e devido ao seu excelente desempenho foi mesmo usado para rebocar para terra os hidroavios Sunderland. O chassis do AEC, como o do QL, era utilizado para outros fins, incluindo o guindaste padrão da Real Força Aérea. Visto que ambos estes veículos podem ser completados sem a carroceria do depósito, são ideais para conversão por entusiastas.

De to koretojer i dette saet repraesenterer de mest anvendte braendstofpafyldnings-koretojer i R. A. F. i 2. verdenskrig; de fortsatte begge med at gore tjeneste i nogle ar efter 1945, og selv i dag kan de ses med civile emblemer i mindre lufthavne. Bedford QL blev introduceret i februar 1941, og over 50.000 blev fremstillet med mange forskellige karosserier til grundchassisset med firehjulstraek. Braendstofpafyldningsversionen blev fremstillet med og uden uddiggere og transporterede indtil 4.300 liter benzin. Hjulafstanden var 3,63 m, og drivkraften blev leveret af en 72 bhk, 6-cylinders motor. Pa kampflyvepladser var QL tiltraekkelig til de nødvendige maengder benzin, men pa de tunge bombeflybaser og transportflyvepladser var der et behov for større koretojer, d.v.s. AEC Matador. Matador, der kunne transportere ca. 11.300 liter braendstof, blev drevet af en 95 bhk, 6-cylinders dieselmotor. Alle seks hjul blev drevet, og pa grund af dets fremragende praestation blev det endog anvendt til at traekke Sunderland-fly ind til kysten pa flyvebadsstationer. Ligesom QL blev AEG-chassisset brugt til andre formal, inklusive standard-kranen i R.A.F. Eftersom begge disse modeller kan bygges uden tanken, er de idelle for ombygningsentusiastene.

STUDY DRAWINGS AND PRACTICE ASSEMBLY BEFORE CEMENTING PARTS TOGETHER. CAREFULLY SCRAPE PLATING AND PAINT FROM CEMENTING SURFACES. ALL PARTS ARE NUMBERED. PAINT SMALL PARTS BEFORE ASSEMBLY.

ETUDIEZ ATTENTIVEMENT LES DESSINS ET SIMILEZ L'ASSEMBLAGE AVANT DE COLLER LES PIECES. GRATTEZ SOIGNEUSEMENT TOUT REVETEMENT OU PEINTURE SUR LES SURFACES A COLLER AVANT COLLAGE. TOUTES LES PIECES SONT NUMEROTEES. PEIGNEZ LES PETITES PIECES AVANT ASSEMBLAGE.

VOR VERWENDUNG DES KLEBERS ZEICHNUNGEN STUDIERN UND ZUSAMMENBAU UBEN. FARBE UND PLATTIERUNG VORSICHTIG VON DEN KLEBEFLÄCHEN ABKRATZEN. ALLE TEILE SIND NUMERIERT. VOR ZUSAMMENBAU KLEINE TEILE ANMALEN.

STUDIARE I DESIGNI E PRATICARE IL MONTAGGIO PRIMA DI UNIRE INSIEME I PEZZI CON L'ADESIVO. RASCHIARE ATTENTAMENTE LE TRACCE DI SMALTO E CROMATURA DALLE SUPERFICI DA UNIRE CON ADESIVO. TUTTI I PEZZI SONO NUMERATI. COLORARE I PEZZI DI PICCOLE DIMENSIONI PRIMA DI MONTARLI.

ESTUDI LOS DIBUJOS Y PRACTIQUE EL MONTAJE ANTES DE PEGAR LAS PIEZAS. RASPE CUIDADOSAMENTE EL PLATEADO Y LA PINTURA EN LAS SUPERFICIES DE CONTACTO ANTES DE PEGAR LAS PIEZAS. TODAS LAS PIEZAS ESTAN NUMERADAS. ES CONVENIENTE PINTAR LAS PIEZAS PEQUEÑAS ANTES DE SU MONTAJE.

BESTUDEER DE TEKENINGEN EN PROBEER HET SAMENVOEGEN, VOORDAT JE DE ONDERDELEN AAN ELKAAR VASTPLAKT. SCHUUR VOORZICHTIG HET VERGULSEL EN DE VERF VAN DE VAST TE PLAKKEN VLAKKEN. ALLE ONDERDELEN ZIJN GENUMMERD. VERF DE KLEINE ONDERDELEN AL VORENS SAMEN TE VOEGEN.

STUDERA BILDerna NOGGRANT OCH SÄTT IHOP DELARNA INNAN DU LIMMAR IHOP DEM. SKRAPA NOGGRANT BORT FÖRKROMNING OCH FÄRG FRÅN LIMMADE DELAR. ALLA DELARNA ÄR NUMRERADE. MALA SMÅDELARNA FÖRE IHOPSÄTTNING.

TUTUSTU PIIRROKSIINN JA HARJOITTELE KOKOAMISTA ENNEN KUIN LIIMAAT OSAT YHTEEN. RAAPUTA MAALI VAROASTI POIS LIIMATAVILTA PINNOILTA. KAIKKI OSAT ON NUMEROITU. MAALAA PIENET OSAT ENNEN KOKOAMISTA.

ESTUDE ATENTAMENTE OS DESENHOS. CORTE AS PECAS DAS GRELHAS COM A AJUDA DE UMA LAMINA E LIXE AS ARESTAS DE MODO A SUPRIMIR QUALQUER IRREGULARIDADE. EXPERIMENTE SE AS PECAS ENCAIXAM FÁCILMENTE UMAS NAS OUTRAS ANTES DE COLAR. TODAS AS PECAS ESTAO NUMERADAS. PINTe AS PEQUENAS PECAS ANTES DE COLAR.

TEGNINGERNE BOR STUDERES, OG MAN BOR OVE SIG I MONTERINGEN, FOR DELENE LIMES SAMMEN. PLADESTYKKER OG MALING SKAL OMHYGGELIGT FJERNES FRA KLAEBEOVERFLADERNE. ALLE DELE ER NUMMEREREDE. SMA DELE SKAL MALES FOR MONTERINGEN.

The varying shades of colour shown in the illustration can be obtained by blending the listed paints.

Les diverses nuances figurant sur l'illustration peuvent être obtenues en mélangeant les couleurs indiquées.

Die verschiedenartigen Farbschattierungen, die auf der Abbildung zu sehen sind, erhält man durch mischen der aufgeführten Farben.

I diversi colori mostrati nell'illustrazione possono essere ottenuti mischiando le vernici elencate.

Los distintos matices de color que se muestran en la ilustración pueden obtenerse mezclando las pinturas de la lista.

Voor het verkrijgen van de verschillende afgebeelde kleurnuances de in de lijst genoemde verf mengen.

De pa bilden visade olika färgnyanserna kan erhållas genom blandning av de pa listan uppförda färgerna.

Kuvassa näkyvät eri värisävyt voidaan valmistaa sekoittamalla luettelossa olevia maaleja.

As várias tonalidades de cores apresentadas na ilustração podem ser obtidas mesclando as tintas que figuram na lista.

De i illustrationen viste forskellige farvenuancer kan fås ved at blande de pa listen anførte farver.



CEMENT  
COLLEZ  
KLEBEN  
UNIRE CON ADESIVO  
CON PEGAMENTO  
VASTPLAKKEN  
LIMMA  
LIIMAA  
COLAR  
KLAEBEMIDDEL



ALTERNATIVE PART  
PIECE EN OPTION  
ALTERNATIVTEN  
PEZZO ALTERNATIVO  
PARTE ALTERNATIVA  
ANDER ONDERDEEL  
ALTERNATIV DEL  
VAHTOEHTOINEN OSA  
PECAS ALTERNATIVAS  
ALTERNATIV DEL



DO NOT CEMENT  
NE COLLEZ PAS  
NICHT VERKLEBEN  
NON APPLICARE ADESIVO  
SIN PEGAMENTO  
NIET VASTPLAKKEN  
LIMMA INTE  
ALA LIIMAA  
NAO COLAR  
MA IKKE KLAEBES

TO APPLY DECALS, CUT SHEET AS REQUIRED, DIP IN WARM WATER FOR A FEW SECONDS, SLIDE OFF BACKING INTO POSITION SHOWN. USE IN CONJUNCTION WITH BOX ARTWORK.

POUR COLLER LES DECALQUES, DECOUPEZ LE MOTIF PLONGEZ-LE QUELQUES SECONDES DANS L'EAU CHAUDE PUIS POSEZ LE A L'ENDROIT INDIQUE EN DECOLLANT LE SUPPORT PAPIER. UTILISER EN MEME TEMPS L'ILLUSTRATION DE LA BOITE.

UM DIE ABZIEHBILDER AUFZUKLEBEN, DIESE AUSSCHNEIDEN. KURZ IN WARMES WASSER TAUCHEN, DANN ABZIEHEN UND WIE ABGEBILDET AUFKLEBEN. IN VERBINDUNG MIT SCHACHTEL-ARTWORK VERWENDEN.

PARA APLICAR LAS CALCOMANIAS, SEPARAR LOS TEMAS DESEADOS. SUMERGIR EN AGUA TIBIA DURANTE UNOS SEGUNDOS Y DESLIZAR LA CALCA EN LA POSICION DEBIDA. VER ILLUSTRACIONES DE LA TAPA.

PER APPLICARE LE DECAL COMANIE, TAGLIARE IL FOGLIO SECONDO IL NECESSARIO, IMMERGERE LA DECORAZIONE IN ACQUE CALDA PER ALCUNI SECONDI, QUINDI SFILARLA DALLA CARTA DI SUPPORTO E PALPEGGIARLA NELLA POSIZIONE INDICATA.

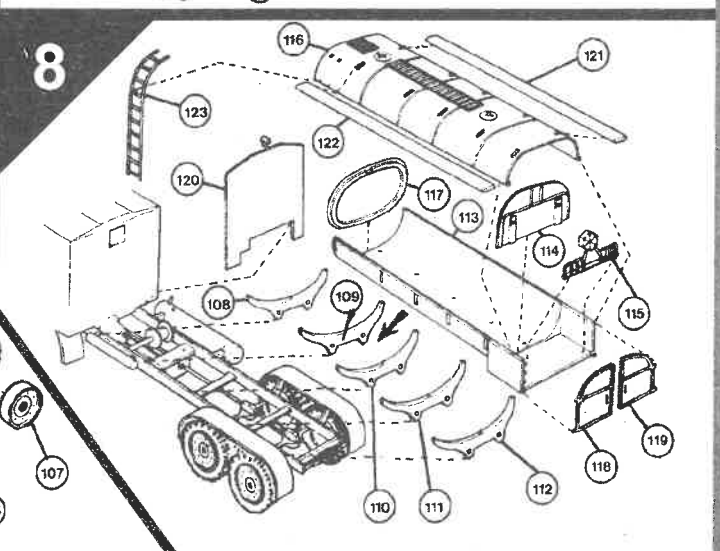
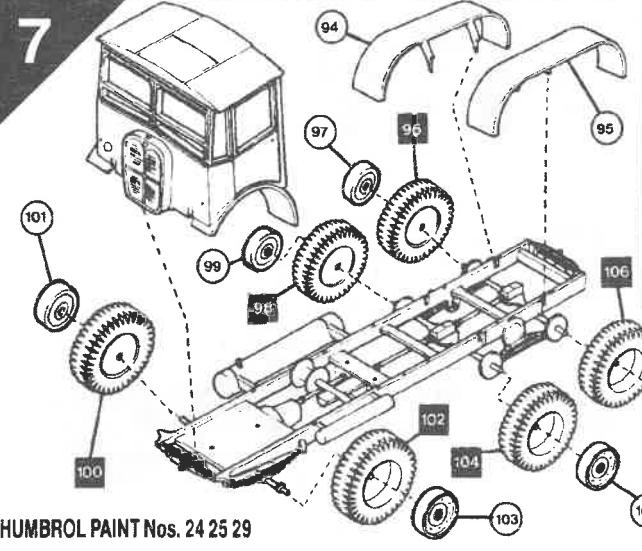
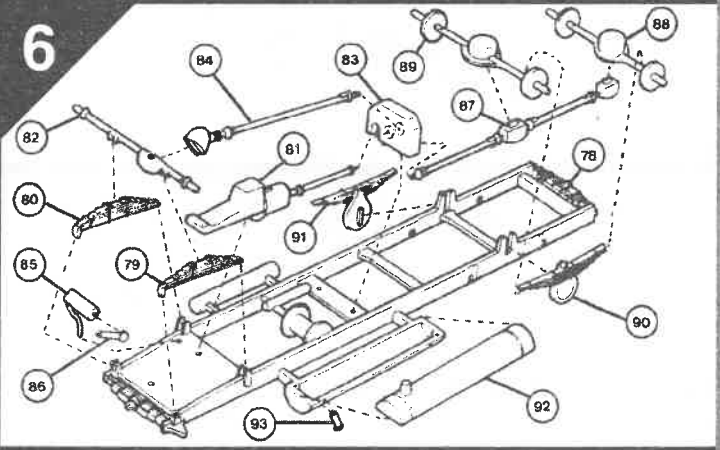
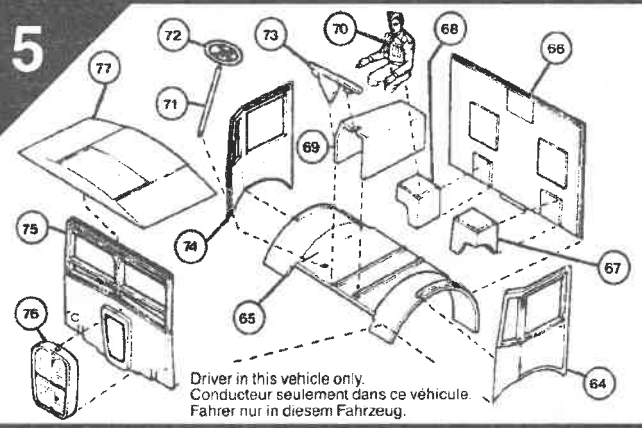
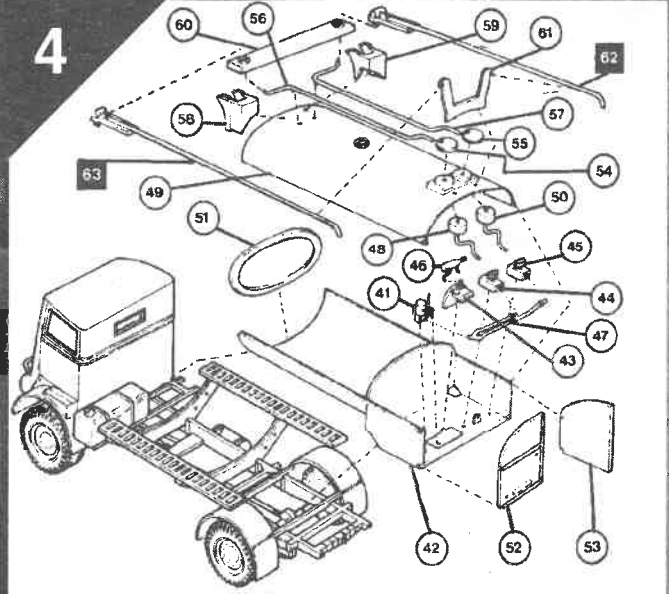
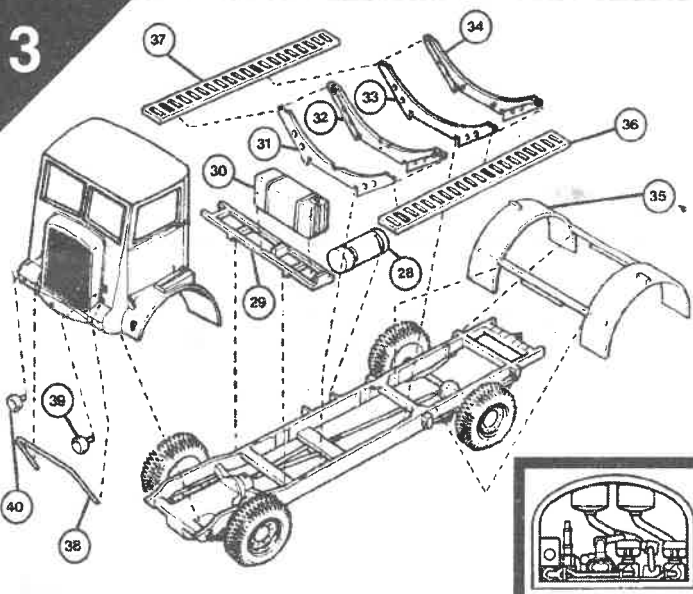
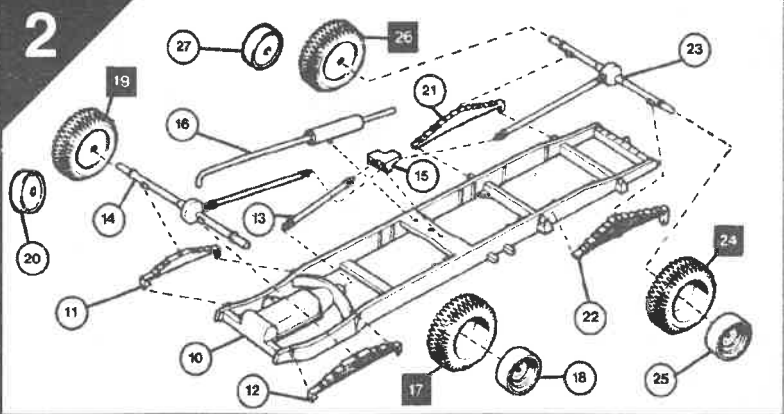
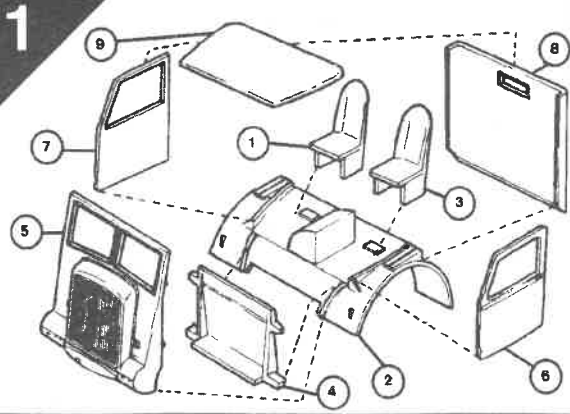
USARE IN CONJUNCZIONE CON L'ILLUSTRAZIONE SULLA SCATOLA. OVERFORING AV DEKALER KLIPP ARKET SLIK DU ONSKER. DYPP DET I VARMT VANN NOEN SEKUNDER, OG LA DET GLI FRA BAKGRUNNSARKET DIREKTE PA PLASS SOM VIST BRUKES SAMMEN MED KARTONGENS LITOGRAFI.

FASTSÄTTNING AV DEKALER, KLIPP ARKET, DOPPA I VARMT VATTEN NAGRA SEKUNDER. LAT BAKSIDAN GLIDA PA PLATS SOM BILDEN VISAR. ANVANDS I SAMBAND MED KARTONGENS HANDLITOGRAFI.

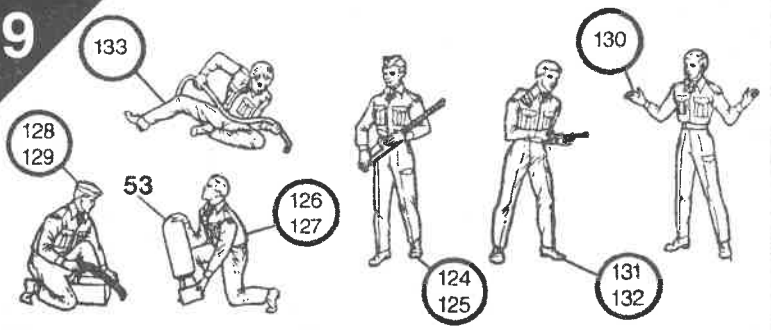
OM DE PLAAT JES OP TE PLAKKEN MOET HET BLAD GEKNIPT WORDEN ZOALS AANGEGEVEN, EEN PAAR SECONDEN IN WARM WATER GEDOMPELD WORDEN EN DE ACHTERKANT ERAF GEHAALD WORDEN ZOALS AFGEBEELD STAAT GEBRUIK SAMEN MET AFBEEELDING OP DOOS.

PARA APLICAR AS DECALCOMANIAS, CORTAR AS FOLHAS A MEDIDA DO SIMBOLO PRETENDIDO E MERGULHA-LO EM AGUA MORNA POR ALGUNS SEGUNDOS DEPOIS, COM A AJUDA DE UMA PINÇA, DESLIZA-LO APLICANDO NO RESPECTIVO LUGAR.

OVERFORINGSBILLEDERNE ANVENDES VED AT TILKLIPPE ARKET EFTER BEHOV, OG DYPPE DET I VARMT VAND I NOGLE FA SEKUNDER. UNDERLAGET GLIDES AF OG ANBRINGES I DEN VISTE POSITION. PAFORES IFOLGE BRUGSANVISNINGERNE PA AESKEN.



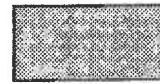
9



**BEDFORD Q.L.**



96



99

**A.E.C. MATADOR**

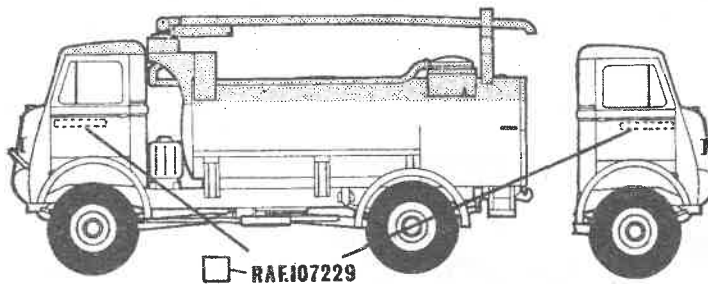
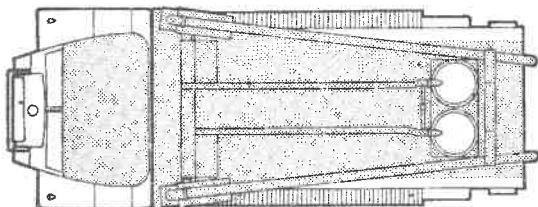
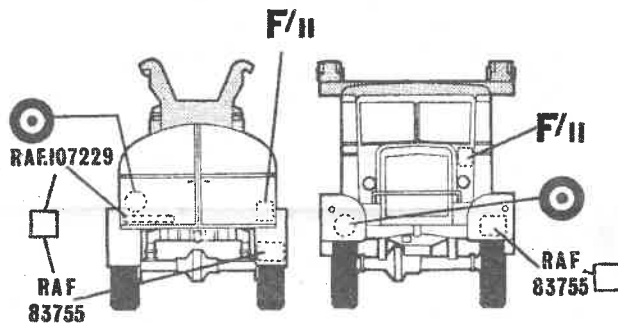


29

10

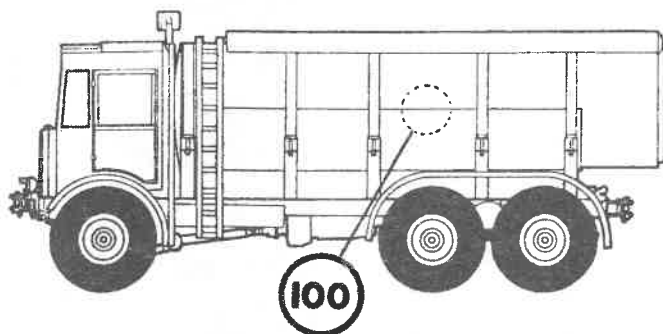
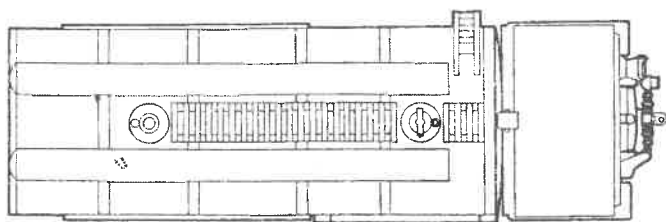
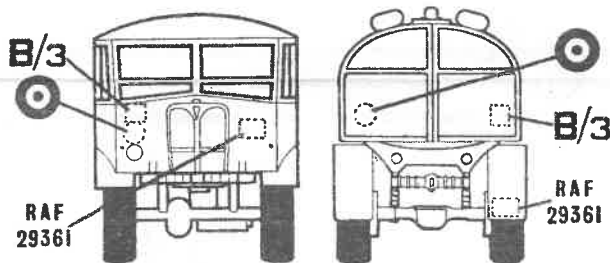
**BEDFORD Q.L.**

- |  |  |
|--|--|
| 96 : Cab and body.                     | 96 : Cabina e carrocaria.                |
| 99 : Top of cab and body.              | 99 : Tecto da cabina e da carrocaria     |
| 33 : Wheel tyres.                      | 33 : Pneus.                              |
| 96 : Cabine et carrosserie.            | 96 : Cabine en carrosserie.              |
| 99 : Dessus de cabine et carrosserie.  | 99 : Dak van cabine en carrosserie.      |
| 33 : Pneus - roues.                    | 33 : Wielbanden.                         |
| 96 : Fahrerhaus und Aufbau.            | 96 : Forerhus og karosseri.              |
| 99 : Fahrerhaus- und Aufbauoberseiten. | 99 : Top af forerhus og karosseri.       |
| 33 : Radreifen.                        | 33 : Hjuldaek.                           |
| 96 : Cabina y carroceria.              | 96 : Förarhytt och kaross.               |
| 99 : Techo de cabina y carroceria.     | 99 : Övre delen av förarhytt och kaross. |
| 33 : Neumáticos.                       | 33 : Ringar pa vagnshjul.                |
| 96 : Cabina e carrozzeria.             | 96 : Ohjaamo ja kori.                    |
| 99 : Tetto di cabina e carrozzeria.    | 99 : Ohjaamon yläosa ja kori.            |
| 33 : Pneumatici.                       | 33 : Pyörän renkaat.                     |



**A.E.C. MATADOR**

- |  |                           |
|--|---------------------------|
| 29 : Overall.                            | 29 : O todo.              |
| 33 : Wheel tyres.                        | 33 : Pneus.               |
| 61 : Faces of figures.                   | 61 : Caras das pessoas.   |
| 29 : Le tout.                            | 29 : Het geheel.          |
| 33 : Pneus - roues.                      | 33 : Wielbanden           |
| 61 : Le visage des personnages.          | 61 : Gezichten.           |
| 29 : Über alles.                         | 29 : Generelt.            |
| 33 : Radreifen.                          | 33 : Hjuldaek.            |
| 61 : Gesichter, z.T. Hände, der Figuren. | 61 : Figurernes ansigter. |
| 29 : El todo.                            | 29 : Allmän färg.         |
| 33 : Neumáticos.                         | 33 : Ringar pa vagnshjul. |
| 61 : Caras de figuras.                   | 61 : Figurernas ansikter. |
| 29 : Tutto l'insieme.                    | 29 : Yleisväri.           |
| 33 : Pneumatici.                         | 33 : Pyörän renkaat.      |
| 61 : Facce delle figure.                 | 61 : Henkilöiden kasvot.  |



HUMBROL PAINT Nos. 29 33 53 96 99

