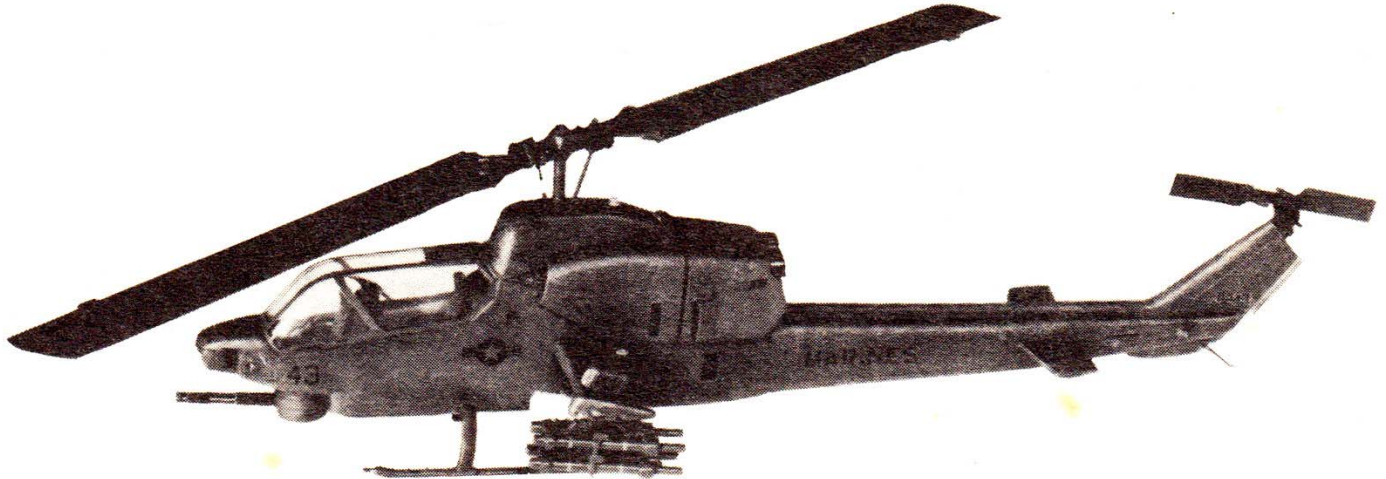


**ITALERI** ©MADE
IN
ITALY**1:72 scale****No 168**

AH-1T SEA COBRA



AH-1T SEA COBRA Il SEA COBRA, costruito dalla Bell Helicopter Company (USA), viene utilizzato in grandi quantità dall'U.S. Marine Corps come elicottero d'attacco. L'armamento consiste di un cannone da 20 mm (Minigun) e diversi missili aria-terra (per esempio TOW).
Dati tecnici: Velocità massima: 353 km/ora; Diametro rotore: 14.63 m; Lunghezza: 17.68 m.

AH-1T SEA COBRA Die Sea Cobra, von Bell Helicopter Company erzeugt, wird in größeren Stückzahlen vom US-Marines Corps als Angriffshubschrauber eingesetzt. Die Bewaffung besteht aus einer 20 mm-Kanone (Minigun) und verschiedenen Luft-Boden-Raketen (z. B. Tow.).
Technische Daten: Höchstgeschwindigkeit: 353 dm/h; Rotordurchmesser: 14.63 m; Länge: 17.68 m.

AH-1T SEA COBRA Sea Cobra, tillverkad av Bell Helicopter Company, användes i stora antal inom Amerikanska Marinkåren som attackhelikopter. Beväpningen består av en 20 mm s.k. Minigun samt olika typer av raketer som t. ex. TOW.
Några data: Max. hastighet: 353 km/t; Rotordiameter: 14,63 m; Längd: 17,68 m.

AH-1T SEA COBRA Le Sea Cobra, construit par la Bell Helicopter Company, équipe en grand nombre les Corps de Marines US comme hélicoptères d'attaque. Son armement comprend un canon de 20 mm et différents missiles air-sol (par ex. Tow).
Caractéristiques techniques: Vitesse maximum: 353 dm/h; Diamètre du rotor: 14.63 m; Longueur: 17.68 m.

AH-1T SEA COBRA The Sea Cobra, produced by Bell Helicopter Company, is used in large numbers by the U.S. Marine Corps as an attack helicopter. Armament comprises a 20 mm gun (Minigun) and various air-to-ground rockets (e.g. TOW).
Technical details: Max. speed: 353 km/h; Diameter rotor: 14.63 m.; Length: 17.68 m.

AH-1T SEA COBRA De Sea Cobra, geproduceerd door Bell Helicopter Company, is een aanvalshelikopter die in grote getale door het U.S. Marine Corps gebruikt wordt. De bewapening bestaat uit een 20 mm. kanon (Minigun) en diverse raketsystemen.
Technische gegevens: Max. snelheid: 353 dm/u; Diameter rotor: 14.63 m; Lengte: 17.68 m.

AH-1T SEA COBRA El Sea Cobra, fabricado por la Bell Helicopter Company, es utilizado en grandes cantidades por el U.S. Marine Corps como helicóptero de ataque. Su armamento comprende un cañón de 20 mm, (Minigun) y varios cohetes aire-tierra (por ej. TOW).
Datos técnicos: Velocidad máxima: 353 km/h; Diámetro rotor: 14.63 m; Longitud: 17.68 m.

AH-1T SEA COBRA U.S. Marine Corps käyttää suuria määriä Bell Helicopter Co:n tuottamia Sea Cobra taisteluhelikoptereita. Aseistu seen kuuluu 20 mm tykki (Mini Gun) sekä valikoima ilmastamaahan raketteja (mm. TOW).
Teknisiä yksityiskohtia: Max. Nopeus: 353 km/h; Roottorin halkaisija: 14.63 m; Pituus: 17.68 m.

AH-1Tシーコブラ

ベル・ヘリコプター・カンパニーで製造されたシーコブラは、攻撃ヘリコプターとしてアメリカ海兵隊で多数が使用されています。武装は機首に20mmミニガンが1門、固定翼にTOW等の各種空対地ミサイルやロケットが搭載されます。

テクニカル・データー

最大速度……………353km/h
ローター直径……………14.63m
全長……………17.68m

ATTENZIONE - Consigli utili!

Prima di iniziare il montaggio, studiare attentamente il disegno. Staccare con molta cura i pezzi dalle stampate, usando un taglia-balsa oppure un paio di forbici e togliere con una piccola lima o con carta vetro fine eventuali sbavature. Mai staccare i pezzi con le mani. Montarli seguendo l'ordine della numerazione delle tavole. Eliminare dalla stampata il numero del pezzo appena montato, facendogli sopra una croce. Le frecce nere indicano i pezzi da incollare, le frecce bianche indicano i pezzi da montare senza colla. Usare solo colla per polistirolo. **A - B - C**..... Le lettere ai lati dei numeri indicano la stampata ove si trova il pezzo da montare. I pezzi sbarrati da una croce non sono da utilizzare.

ACHTUNG - Ein nützlicher Rat!

Vor der Montage die Zeichnung aufmerksam studieren. Die einzelnen Montageteile mit einem Messer oder einer Schere vom Spritzling sorgfältig entfernen. Eventuelle Grate werden mit einer Klinge oder feinem Schmirgelpapier beseitigt. Keinesfalls die Montageteile mit den Händen entfernen. Bei der Montage der Tafelnummerierung folgen. Pfeile zeigen die zu klebenden Teile während die weissen Pfeile die ohne Leim zu montierenden Teile anzeigen. Bitte nur Plastikklebstoff verwenden. **A - B - C**..... Die Buchstaben neben den Nummern zeigen, auf welchem Spritzling der zu montierende Teil zu finden ist. Die mit einem Kreuz markierten Teile sind nicht zu verwenden.

ATENCIÓN - Consejos útiles!

Estudiar las instrucciones cuidadosamente antes de comenzar el montaje. Separar las piezas de las bandejas con un cuchillo afilado o un par de tijeras, y retirar el exceso de plástico o rebada. No arrancar las piezas. Montar las piezas en orden numérico. Utilizar SOLAMENTE pegamento para plástico y en poca cantidad para evitar que se dane el modelo. Las flechas negras indican las piezas que se deben pegar juntas. Las flechas blancas indican las piezas que deben ensamblarse SIN usar pegamento. **A - B - C**..... Las letras indican en que bandeja se encuentran las piezas. Pintar las piezas pequeñas antes de separarlas de la bandeja. Retirar la pintura de los lugares por donde se deban pegar las piezas.

HUOMIO - Käytännöllisiä neuvoja

Tutki kokoonpano-ohjeita tarkkaan ennenkuin aloitat. Irroita osat askartelu-veitsellä tai saksilla ja poista ylimääräiset jäljet esim. hiekkapaperilla. Älä koskaan irroita osia väntämällä. Kokoa osat numero järjestyksessä. Käytä vain muoviliimaa ja säästäväisesti hyvän työjäljen aikaansaamiseksi. Mustat nuolet merkitsevät saumojen liimausta. Valkoiset nuolet taas ettei liimaa käytetä. **A - B - C**..... Nämä kirjaimet osoittavat millä levyillä osat ovat. Ristillä merkitytjät osia ei käytetä. Pienet osat kannattaa maalata ennen irrottamista. Muista poistaa maali tai kromaas liimauskohdistista.

組合前請注意!

組合前請詳閱說明書。用鋒利刀子或剪刀由塑膠框中取出零件並修整多餘之塑膠殘部。請勿拔取零件。按號碼順序組合。只用模型專用膠並勿使用過量以免損傷模型。黑色箭頭表示零件須黏合的部位。白色箭頭表示零件組合不必用膠。**A - B - C**這些記號表示零件可在哪一個塑膠框內找到。從框內取出小零件之前，先塗色。零件黏合部位要先把塗色刮乾淨。

貼紙使用方法:

由整張貼紙中剪下所要的部份，然後浸入清水杯中約半分鐘，將貼紙放在模型上並把貼紙滑離紙底至適當位置。為使黏貼良好，可用一小塊清潔布壓下。

ATTENTION - Useful advice!

Study the instructions carefully prior to assembly. Remove parts from frame with a sharp knife or a pair of scissor and trim away excess plastic. Do not pull of parts. Assemble the parts in numerical sequence. Use plastic cement ONLY and use cement sparingly to avoid damaging the model. Black arrows indicate parts to be glued together. White arrows indicate that parts must be assembled WITHOUT using cement. **A - B - C**..... These letters indicate on which frame the parts will be found. Paint small parts before detaching them from frame. Remove paint-where parts are to be cemented. Crossed out parts must not be used.

ATTENTION - Conseils utiles!

Avant de commencer le montage, étudier attentivement le dessin. Détacher avec beaucoup de soin les morceaux des moules en usant un masticot ou bien un pair de ciseaux et couper avec une petite lame ou avec de papier de verre fin ébarbagés éventuels. Jamais détacher les morceaux avec les mains. Monter les en suivant l'ordre de la numération des tables. Eliminer de la moule le numéro de la pièce qui vient d'être montée, en le bifant avec une croix. Les flèches noires indiquent les pièces à coller, les flèches blanches indiquent les pièces à monter sans colle. Employer seulement de la colle pour polystyrol. **A - B - C**..... Les lettres aux côtés des numéros indiquent la moule où se trouve la pièces à monter. Les pièces marquées par une croix ne sont pas à utiliser.

OBS! Några goda råd.

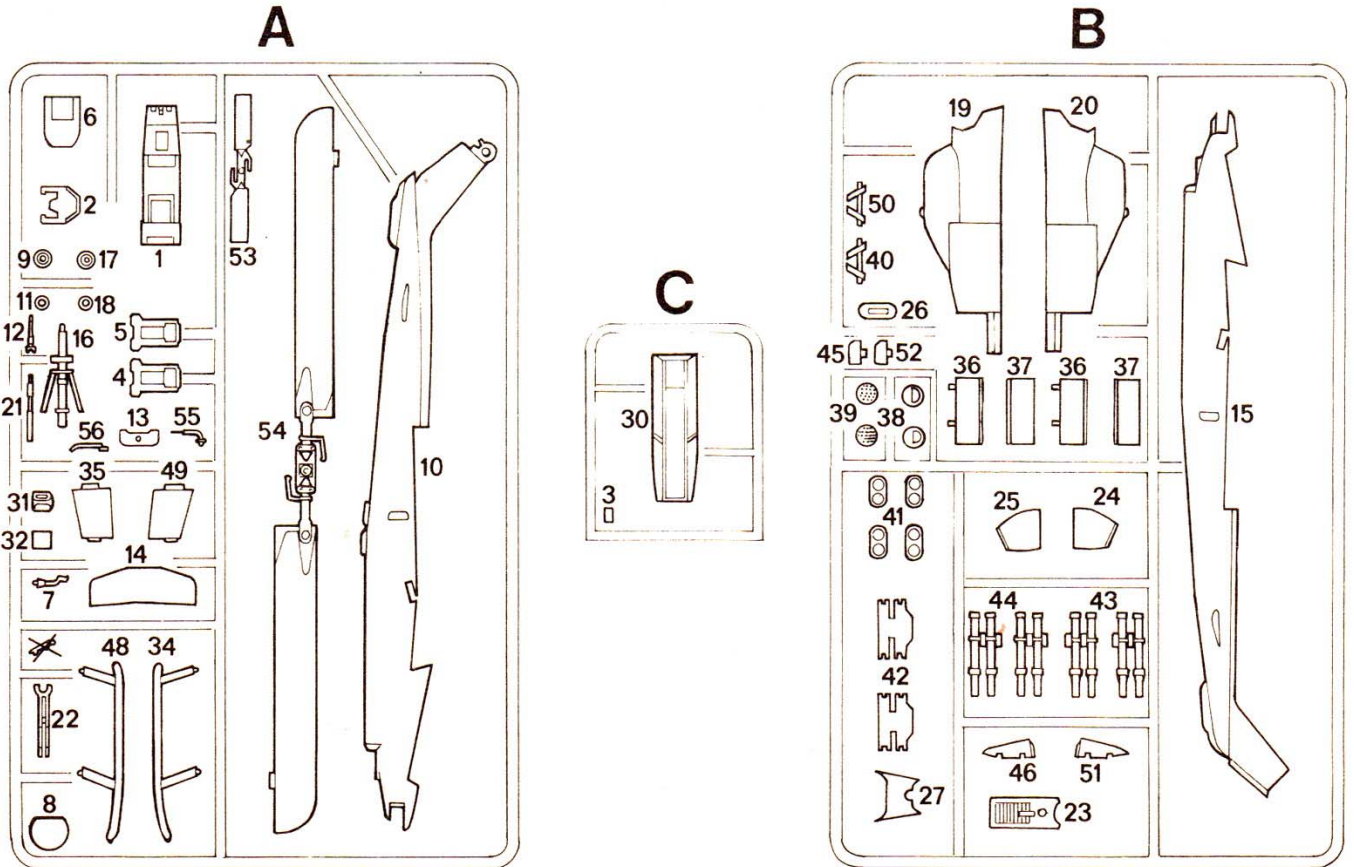
Innan man börjar bygga modellen skall man noga studera ritningeb samt noga kontrollera att alla delarna finns med. Alla smådelar skall målas medan de sitter kvar i sin ram. Bryt aldrig av en del från ramen, skär alltid försiktigt med en hobbykniv. Ev. grader avlägsnas enkelt med samma kniv. Vid hopsättningen gölj nummeranvisningen. Stryk efterhand numret på ritningen under monteringen. Svart pilar betyder att delen skall limmas, vita pilar att delen kan monteras utan lim. Använd endast lim avsett för polystyren. **A - B - C**..... Bokstäverna visa på vilken ram man finner delen. Överkorsade delar skall ej användas.

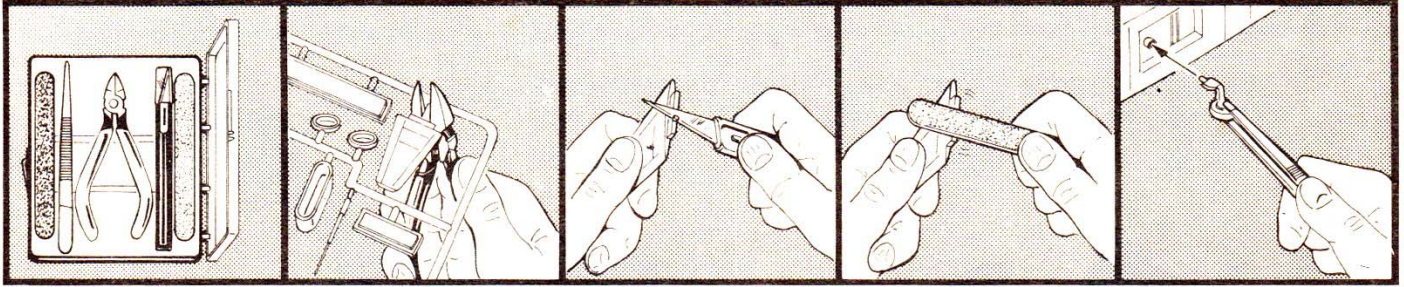
OPGELET - Belangrijke bemerkingen!

Bestudeer zorgvuldig het montageplan voor het bouwen. Breek nooit onderdelen van het kader. Maak ze los met een scherp mes of kleine nageltang. Verwijder daarna al het overtoellige plastic en pas de delen alvorens te lijmen. Gebruik allen lijm voor plastic modellen. Werk zorgvuldig en spaarzaam, teveel lijm zal uw model beschadigen. Zwarte pijlen duiden de te lijmen delen aan. Witte pijlen verwijzen naar bewegende delen welke niet mogen worden gelijmd. **A - B - C**..... Deze letters geven de kaders aan waarin de onderdelen zich bevinden. Schilder de kleine onderdelen voor ze van het kader te snijden. Verwijder de verf van de te lijmen oppervlakten.

くみだて前の注意

くみだてにはいる前に、よく説明書を見て、全体のくみだてを頭に入れておいてください。部品を切り離す時は、もぎとらないで、ニッパーやナイフを使って慎重に行なってください。くみだては番号順に進めてください。接着剤はプラスチックモデル専用のものを使用し、少しずつつけるようにしましょう。黒い矢印は接着する所です。白い矢印は接着剤を使わずにくみだてる所です。**A - B - C**はそれぞれの部品グループを示します。塗料は必ずプラスチックモデル用塗料を使用し、小さな部品はランナーにつけたまま塗装するのが便利です。接着面は塗装をはがしておいてください。





Leggenda colori I numeri si riferiscono all'assortimento colori TESTOR-ITALERI «MODEL MASTER».

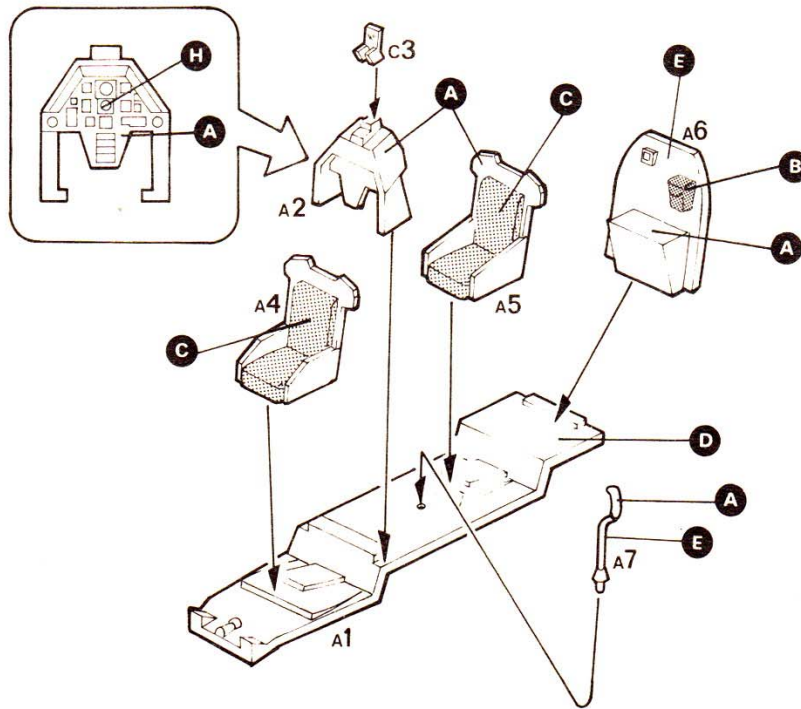
Painting instruction The indicated colour numbers refer to the TESTOR-ITALERI «MODEL MASTER» part number.

Bemalungshinweise Die angegebenen Farbnummern beziehen sich auf die TESTOR-ITALERI «MODEL MASTER» Modellbaufarben.

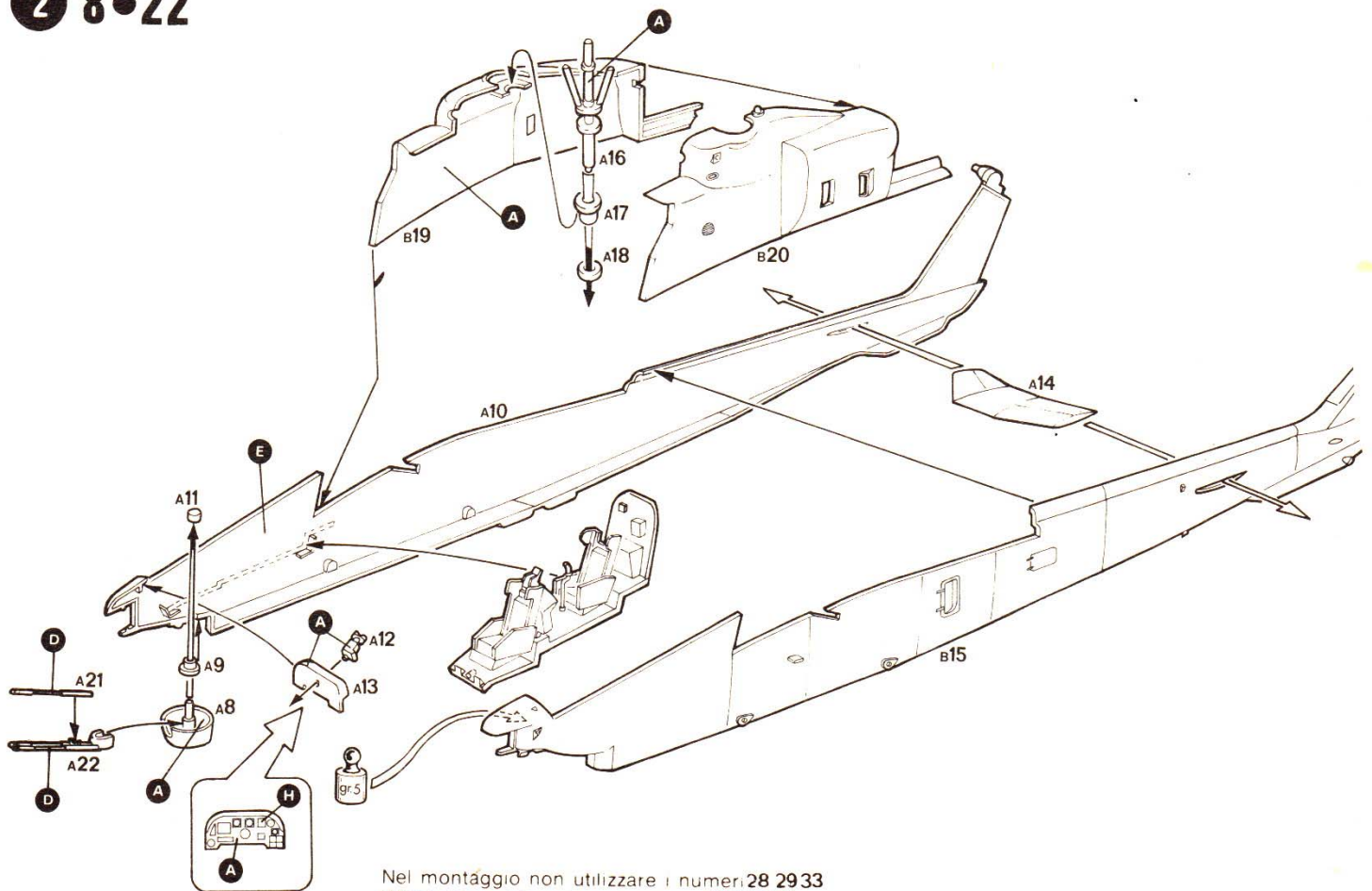
Mode d'utilisation de la peinture Les références indiquées concernent les peintures TESTOR-ITALERI «MODEL MASTER»

A	B	C	D	E	F	G	H
1749 FS37038 Flat Black Schwarz (M) Nero (O) Noir Mat (M)	1711 FS34087 Olive Drab Olive (M) Verde Oliva (O) Olive Sale (M)	1705 FS31136 Insignia Red Signalrot (M) Rosso Segnale (O) Rouge Insignes (M)	2712 Graphite Met. Graphitgrau Met. Grafite Met. Graphite Métal	1740 FS36231 Dark Gull Gray Möwengrau Dunkel (M) Grigio Gabbiano Scuro (O) Gris Mouette Foncé (M)	1785 Rust Rost Ruggine Rouille	1747 FS17038 Gloss Black Schwarz (G) Nero (L) Noir Brillant (B)	1745 FS17875 Insignia White Signalweiss (G) Bianco Segnale (L) Blanc Insignes (B)

1 1•7



2 8•22



Nel montaggio non utilizzare i numeri 28 29 33

When assembling do not use nos 28 29 33

No 28 29 33 nicht verwenden.

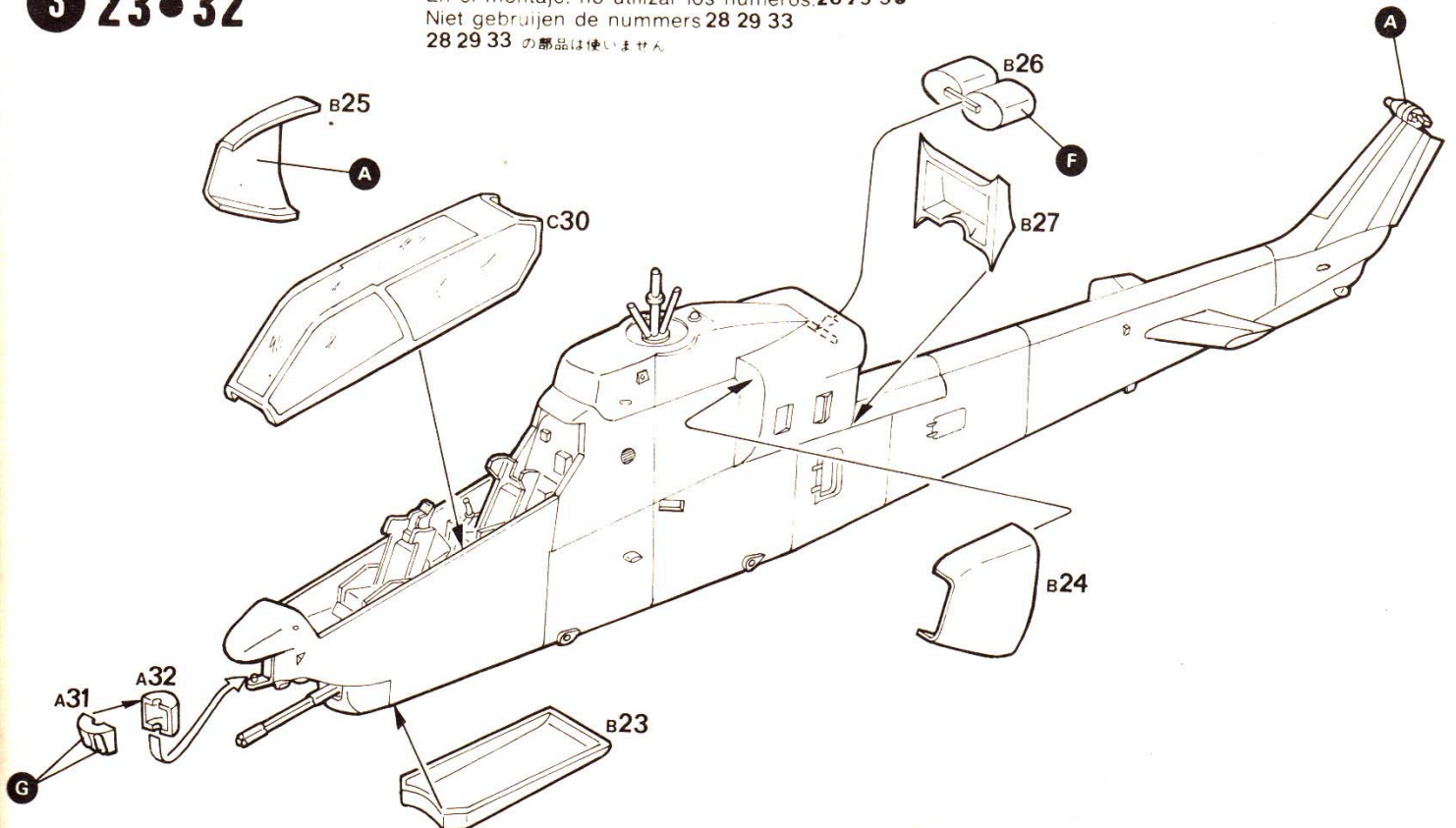
Dans l'assemblage ne pas utiliser les nos 28 29 33

En el montaje, no utilizar los números 28 29 33

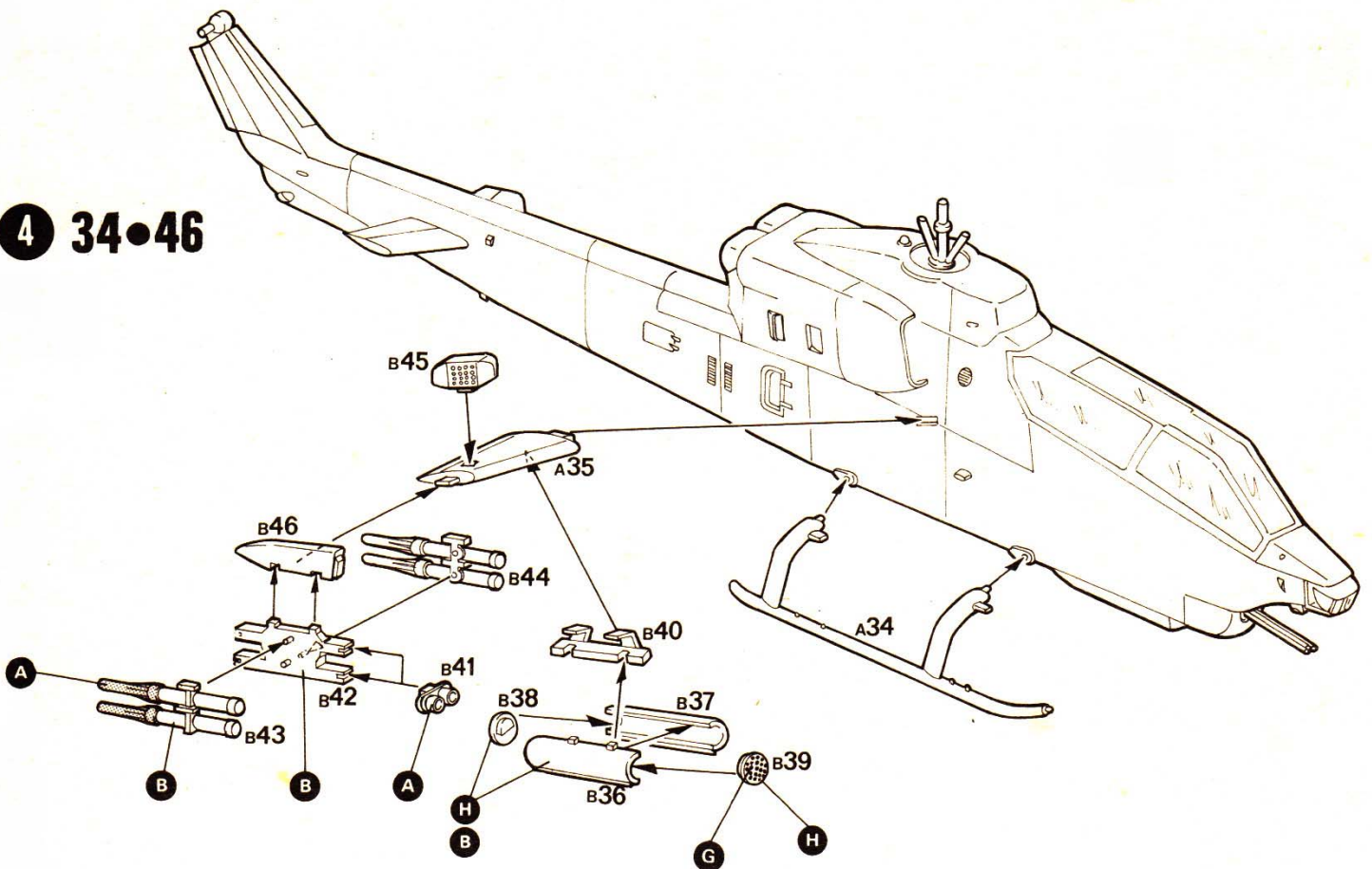
Niet gebruiken de nummers 28 29 33

28 29 33 の部品は使いません。

3 23•32

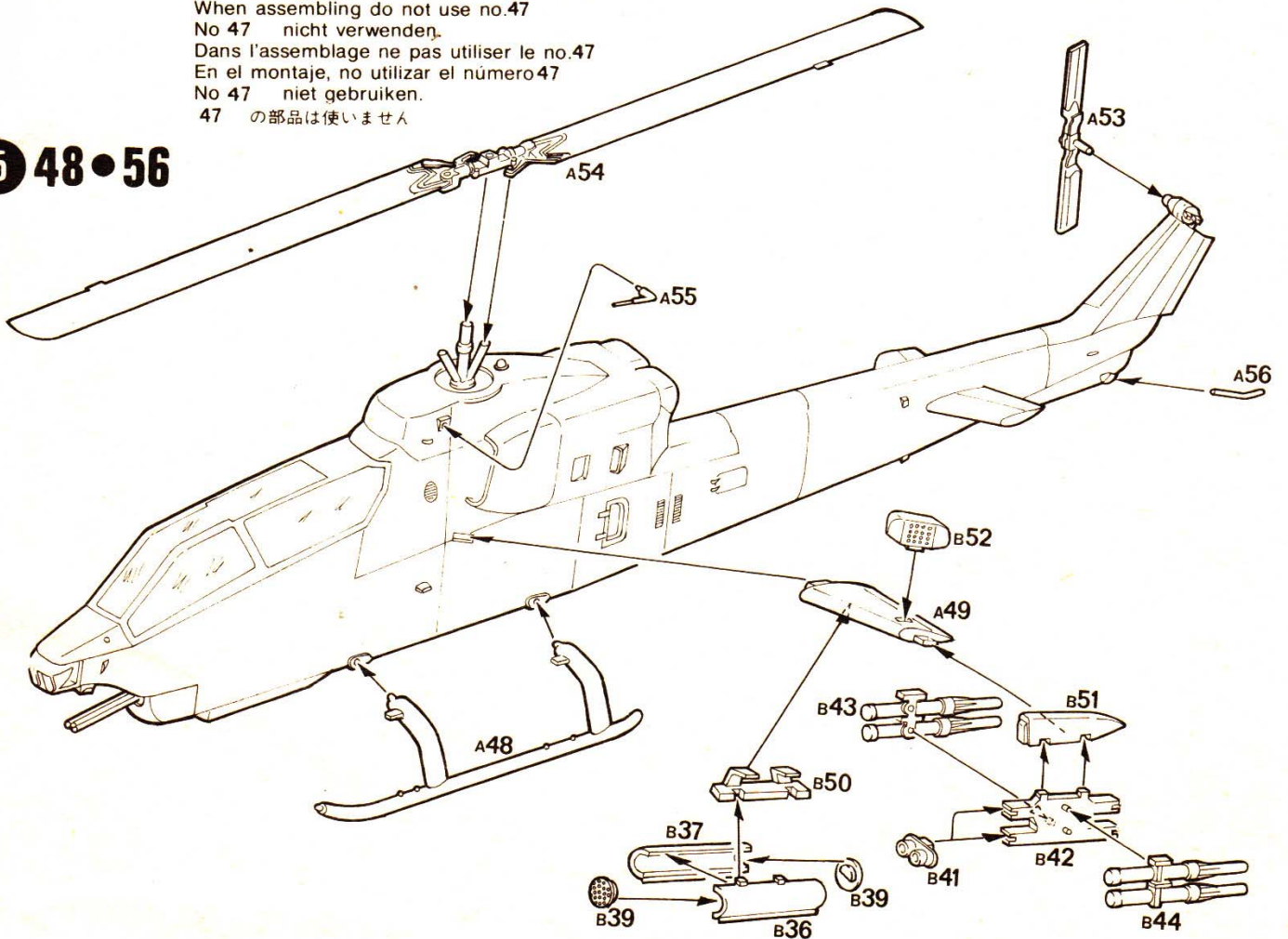


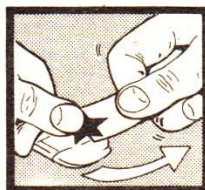
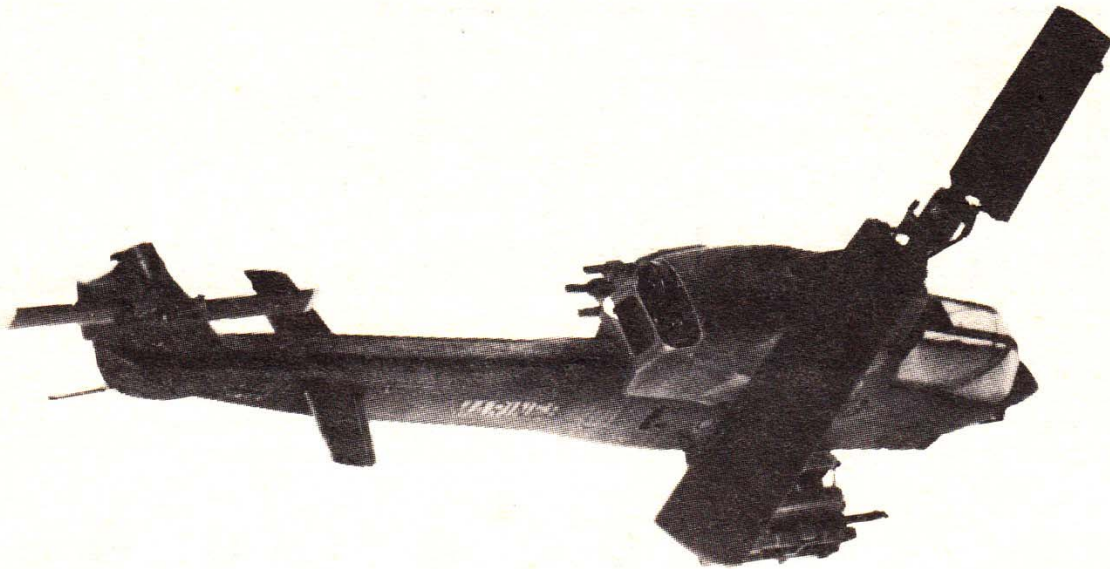
4 34•46



Nel montaggio non utilizzare il numero 47
 When assembling do not use no.47
 No 47 nicht verwenden.
 Dans l'assemblage ne pas utiliser le no.47
 En el montaje, no utilizar el número 47
 No 47 niet gebruiken.
 47 の部品は使いません

5 48•56





Istruzioni per l'applicazione delle decalcomanie. Ritagliare le decalcomanie occorrenti dal foglio, immergerle in un bicchiere d'acqua pulita per circa 1/2 minuto, metterle in posizione sul modello e farle scivolare dalla carta: per una migliore aderenza comprimerle con una pezzuola pulita.

Directions for applying the decals: Cut the required decals out of the sheet; dip them into a glass of clean water for about 1/2 minute; position the decals on the kit, letting them slide from the paper. For a better adhesion, press them by means of a clean rag.

Anweisungen für Abziehbilder-Anbringung: Die benötigten Abziehbilder vom Blatt abschneiden, in ein Glas reines Wasser für etwa 1/2 Minute eintauchen, auf das Modell legen und dann vom Papierbogen abnehmen. Um eine bessere Haftung zu erzielen, die Abziehbilder mit einem reinen Tuch andrücken.

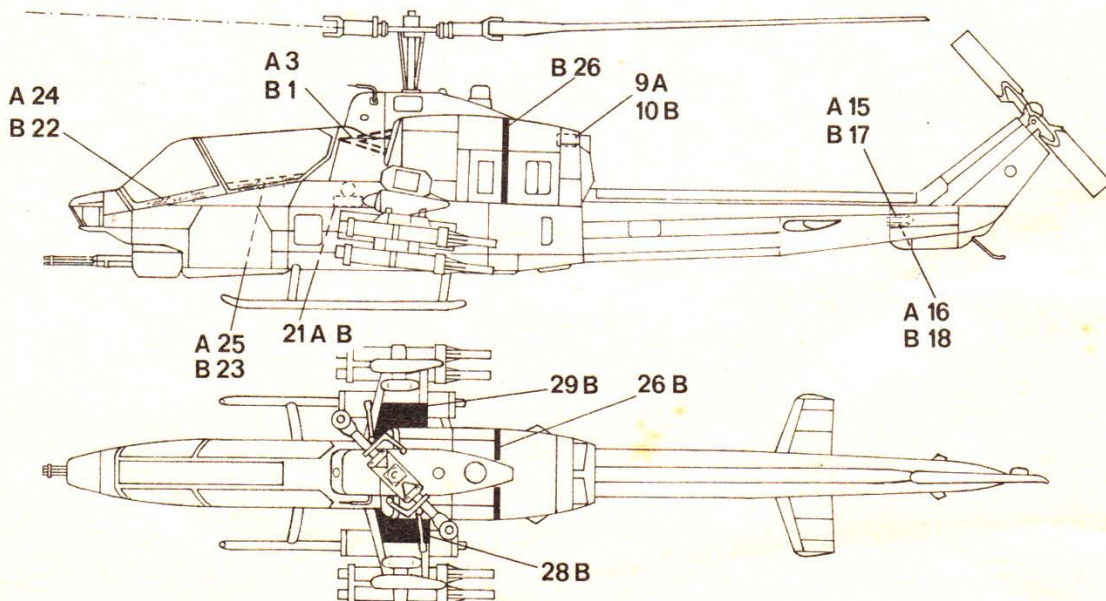
Instruction pour l'application des décalcomanies. Couper les décalcomanies choisies et les plonger environ trente secondes dans un peu d'eau propre. Les placer sur le modèle en les faisant glisser de leur feuille et presser avec un morceau de chiffon pour éliminer les bulles d'air.

Istrucciones Para la aplicación de las calcomanías: cortar las requeridas, sumergirlas en un recipiente de agua limpia durante 1/2 minuto, colocar las calcomanías sobre el modelo, haciéndolas deslizar sobre el papel. Para una mejor adherencia, presionarlas con un trampo limpio.

Transfers: Knip het benodigde deel uit, dempel het ca. 1/2 minuut onder water, houdt het transfer tegen het model en schuif het vanaf het papier op zijn plaats. Met een schoon doekje aandrukken.

Påsättning av decaler: Klipp ut den decal som skall användas och doppa den i ett glas vatten under en 1/2-minut. Sätt decalen på plats på modellen och lat den sakta glida av pappret. För att den skall sitta ordentligt, tryck till med en torr duk.

デカール使用法 台紙から、それぞれのマークを切り取ります。ぬるま湯に20秒くらいつけて、引き上げます。マークをすべらすようにして台紙からとり、指定の位置にはってください。やわらかな布でマーク上を押して気泡を取ってください。マーク面には、かわくまで手をふれないでください。



A HMM-263

B HMM-268