

EDUARD FIGHTER 1:72 SCALE PLASTIC KIT

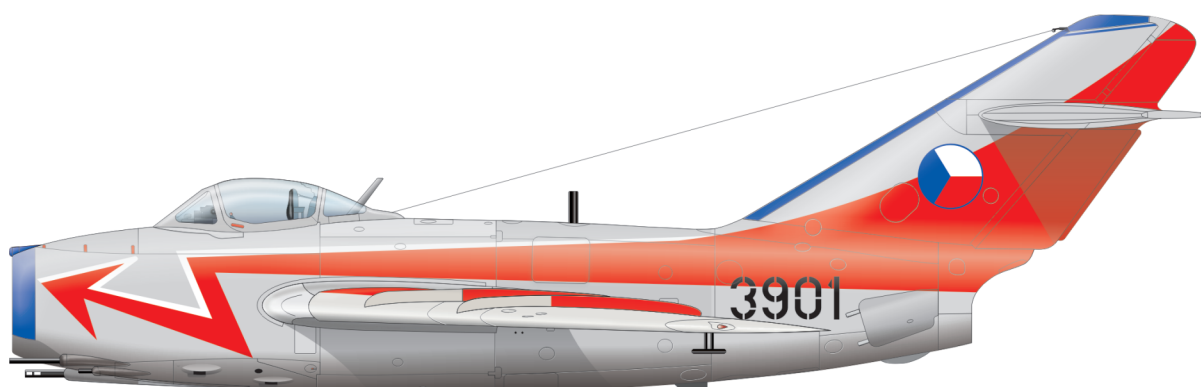


intro

MiG-15 fighter aircraft has become one of the post-WW2 aircraft development symbols, especially the one of the communist block lead by Soviet Union. It played crucial role in the Korean War, took part of the Suez Crisis as well as in other less important conflicts in Asia, Africa, Caribbean etc. The key part of the aircraft – the engine and the swept wing – were not developed in Soviet Union but in other countries. The swept wing was elaborated by German researchers and found its way to Soviet Union as a part of the war prize. The engine, under licence built Rolls Royce Nene, was created by British engineers. The specifications that led to the MiG-15 birth were issued in 1947. Temporary Soviet attempts to develop their own jet engine failed and captured German Jumo 004 and BMW 003 jet engines became obsolete. Under such a situation Soviet Union decided to buy few tens of British Nene I, Nene II and Derwent V engines. The licence to built these engines was built also. Three type of the fighter airplanes were built using these engines. The Derwent was the heart of Yak-23 with straight wing and Nene found its way to Lavochkin 168 and MiG-15, both with the swept wing and horizontal stabilizer. Soviets believed that at least one of two different wing designs will fulfil the requirements. Finally Yak-23 and MiG-15 entered the serial production but only the latter became world-wide known thanks to its performance and high numbers of airplanes manufactured. The first prototype under I-301 designation was finished on December 19 and made its maiden flight on December 30, 1947. The second prototype powered by more powerful Nene II engine flew for the first time on May 27, 1948. The third prototype joined previous two ones afterwards but test flight were so satisfying that serial production of the aircraft under designation MiG-15 was ordered on July 17, 1948. The first production aircraft was assembled in June, 1949 and the serial production was step by step launched in many facilities across the Soviet Union. The production MiG-15 was powered by RD-45F engine and armed with two 23mm cannons NS-23KM and one 37mm cannon N-37. The various bombs and unguided air-to-ground missiles (LR-130 and S-21) could be attached to the hardpoints on the wing undersurface. A bit later, in 1950 – 1951 the production of MiG-15bis begun. Powered by VK-1 engine with the higher output these were easily recognizable thanks to the modified aerial brakes on the tail. The „bises“ were produced till 1953 when the MiG-17 replaced them on the assembly lines. The Fifteens were manufactured outside the Soviet Union. The Aero and Let facilities in Czechoslovakia and PZL Mielec in Poland built them in relatively high numbers. The two-seaters were built by Chinese also. Apart of the fighters more variants were built. The two-seater UTI MiG-15 was flown as a training aircraft. The majority of them left the production line in Czechoslovakia. In Czechoslovakia many MiG-15s and bises were underwent the modification to the fighter-bomber MiG-15SB and MiG-15bisSB version with four underwing pylons. The MiG-15R / MiG-15bisR was the recon version with cameras and MiG-15T served as a target-towing aircraft. The Fifteens were given with the NATO code designation. The single-seaters were coded Fagot A for MiG-15 and Fagot B for MiG-15bis. The two-seater UTI MiG-15 was known under the codename Midget.

úvodem

Stíhací letoun MiG-15 se stal jedním ze symbolů rozmachu poválečného letectví, zejména pak vývoje techniky na straně vojenského bloku pod kuratelou Sovětského svazu. Zásadní roli hrál ve válce v Koreji, účastnil se bojů během Suezské krize a řady dalších více, či méně významných konfliktů. Za klíčové součásti letounu – motor a šípové křídlo – však Sověti vděčí jiným národům. Šípové křídlo vzniklo na základě výzkumných prací německých konstruktérů a do Sovětského svazu putovaly jako válečná kořist. Motor, licenční Rolls Royce Nene, pak vznikl na půdě Velké Británie. Zadáni směřující k MiG-15 se datuje do roku 1947. Dosavadní pokusy s proudovými motory domácí provenience skončily neúspěchem a kořistní německé Jumo 004 a BMW 003 svými výkony již nestačily. Proto se Sovětský svaz rozhodl k nákupu britské licence na výrobu motorů Nene a Derwent a několika desítek již hotových kusů motorů Nene I, Nene II a Derwent V. Zatímco okolo Derwentu byl postaven Jak-23 s přímým křídlem, okolo Nene vznikly Lavočkin 168 a MiG-15 se šípovým křídlem a ocasními plochami. Rozdílné pojetí konstrukcí mělo zajistit, že v případě neúspěchu jedné bude možné využívat druhou. Nakonec se do sériové výroby dostal Jak-23 a MiG-15, ale MiG-15 svého konkurenta zcela zastínil. Jak počtem vyrobených kusů, tak celosvětovou slávou. Prototyp MiG-15 pod značením I-301 byl dokončen 19. prosince 1947 a poprvé se vznesl do vzduchu 30. prosince téhož roku. Druhý prototyp již dostal výkonnější motor Nene II a první let vykonal 27. května 1948. Záhy je doplnil ještě třetí prototyp, ale zkoušky probíhaly natolik uspokojivě, že již 17. července 1948 padlo rozhodnutí o sériové výrobě typu pod označením MiG-15. První sériový letoun byl dokončen v červnu 1949 a postupně se rozeběhla výroba v několika továrnách po celém Sovětském svazu. MiG-15 poháněl motor RD-45F, což byl licenční Nene II. Výzbroj tvořila dvojice 23mm kanonů NS-23KM a jeden 37mm kanon N-37. Pod křídlo bylo možné pověsit pumy a neřízené protizemní rakety (LR-130 a S-21). Záhy, již v letech 1950 – 1951 začaly z montážních linek sjíždět MiG-15bis. Poháněl je výkonnější motor VK-1 a vizuálně se odlišoval mj. jiným tvarem aerodynamických brzd na zádi trupu. Výroba bisů probíhala až do roku 1953, kdy je nahradily MiG-17. Produkci patnáctek se zabývaly i továrny mimo Sovětský svaz. Jednalo se o československé závody Let a Aero, polský PZL Mielec a dvoumístná verze byla stavěna také v Číně. Vznikla řada verzí a variant. Nejpočetněji zastoupený byl cvičný dvoumístný UTI MiG-15. Vyráběly se zejména v Československu. V této zemi vynikla také stíhací bombardovací verze MiG-15SB a MiG-15bisSB se čtyřmi závěsníky pod křídlem. Vyráběly se též průzkumné MiG-15R / MiG-15bisR a pro tahání cvičných terčů určené MiG-15T. Typ dostal v systému kódových označení NATO jména Fagot A a Fagot B pro MiG-15 a MiG-15bis. Označení Midget patřilo dvoumístnému UTI MiG-15.



ATTENTION



UPOZORNĚNÍ



ACHTUNG



ATTENTION



注意



Carefully read instruction sheet before assembling. When you use glue or paint, do not use near open flame and use in well ventilated room. Keep out of reach of small children. Children must not be allowed to suck any part, or pull vinyl bag over the head.



Před započítím stavby si pečlivě prostudujte stavební návod. Při používání barev a lepidel pracujte v dobře větrané místnosti. Lepidla ani barvy nepoužívejte v blízkosti otevřeného ohně. Model není určen malým dětem, mohlo by dojít k požití drobných dílů.

INSTRUCTION SIGNS

* INSTR. SYMBOLS

* INSTRUKTION SINNBILDEN

* SYMBOLES

* 記号の説明

OPTIONAL
VOLBABEND
OHNOUTOPEN HOLE
VYVRTAT OTVORSYMMETRICAL ASSEMBLY
SYMETRICKÁ MONTÁŽREMOVE
ODŘÍZNOUTREVERSE SIDE
OTOČITAPPLY EDUARD MASK
AND PAINT
POUŽÍT EDUARD MASK
NABARVIT

PARTS



DÍLY



TEILE

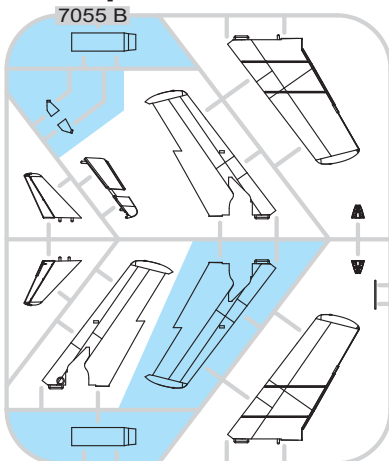


PIÈCES

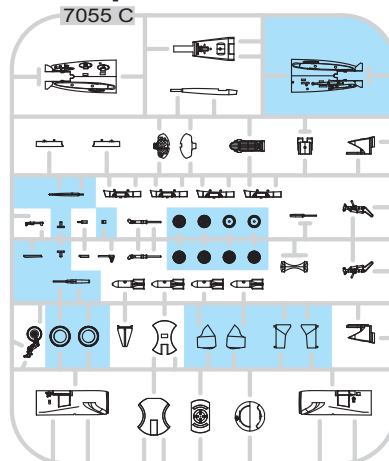


部品

B> 2 pcs.

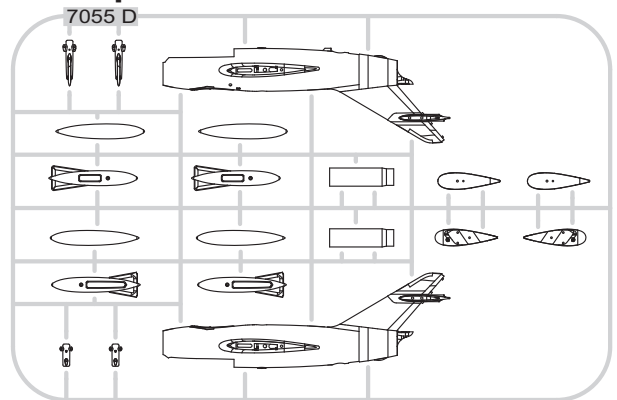


C> 2 pcs.

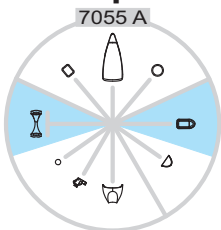


PLASTIC PARTS

D> 2 pcs.



A> 2 pcs.

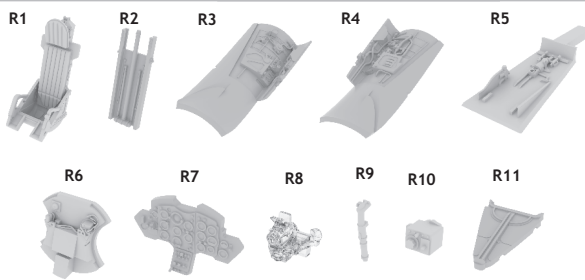


RP - RESIN PARTS

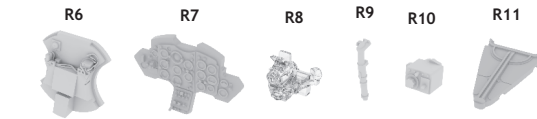


R1 2 pcs.

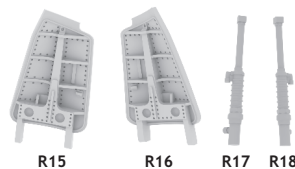
R2 2 pcs.



R6 R7 R8 R9 R10 R11



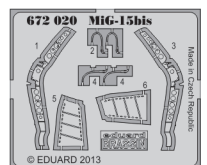
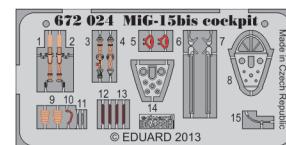
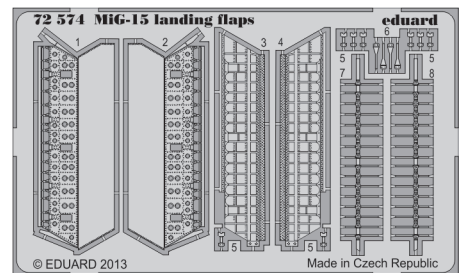
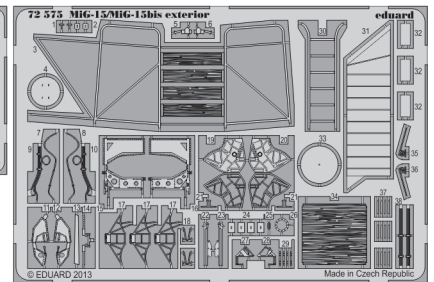
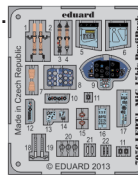
SF - SUPER FABRIC



R15 R16 R17 R18

PE - PHOTO ETCHED DETAIL PARTS

2 pcs.



-Parts not for use. -Teile werden nicht verwendet. -Pièces à ne pas utiliser. -Tyto díly nepoužívejte při stavbě. - 使用しない部品

COLOURS



BARVY



FARBEN



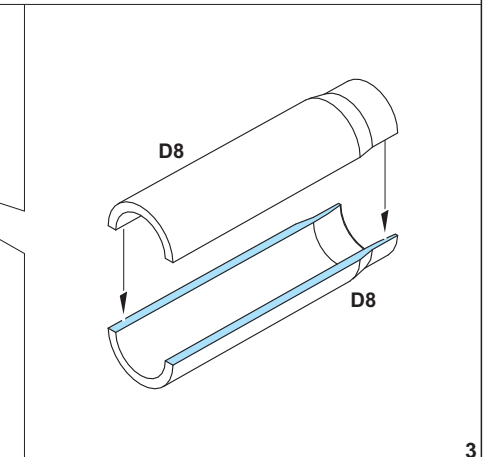
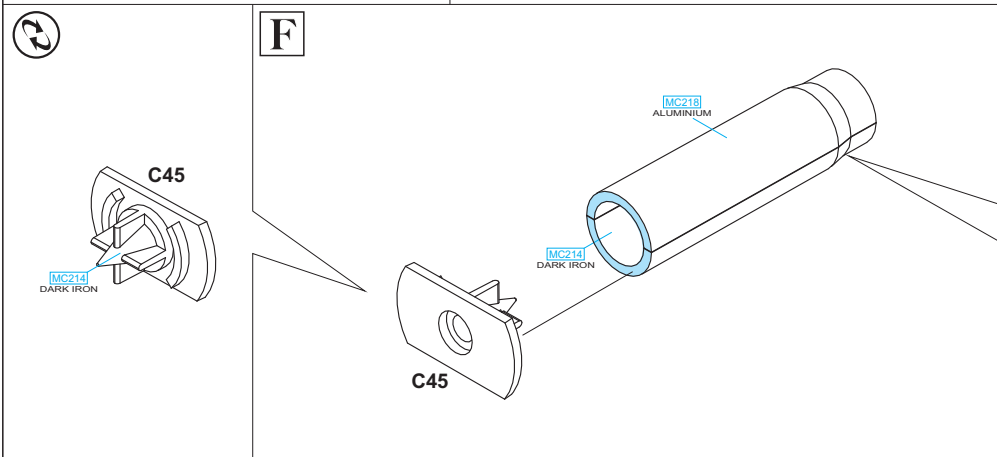
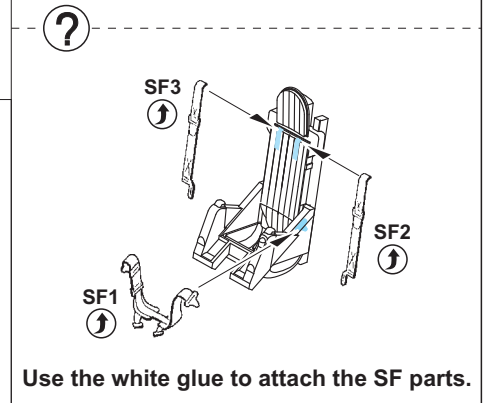
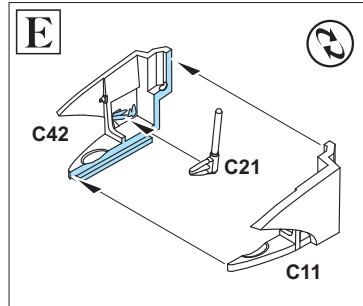
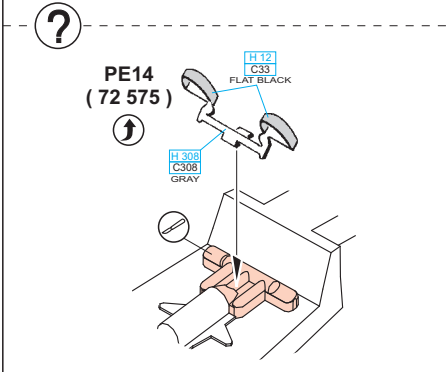
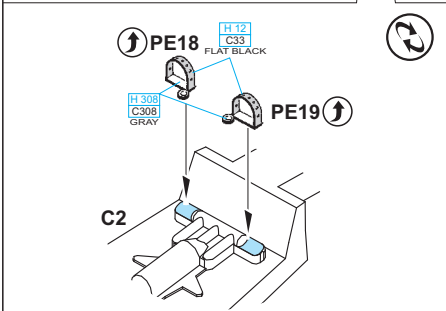
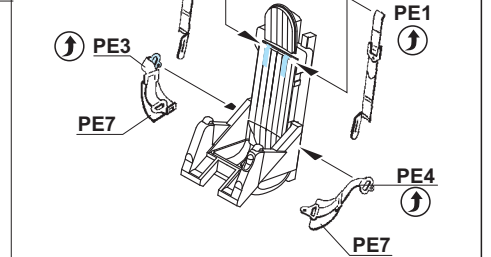
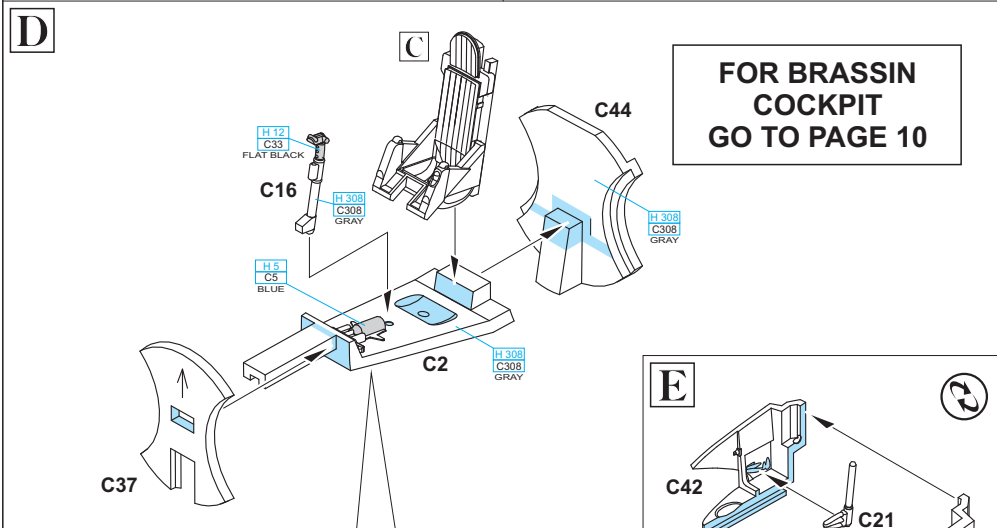
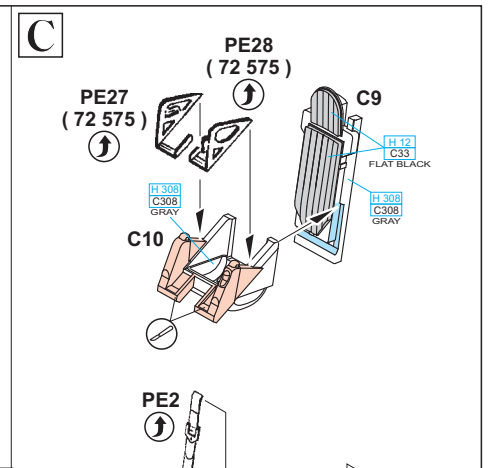
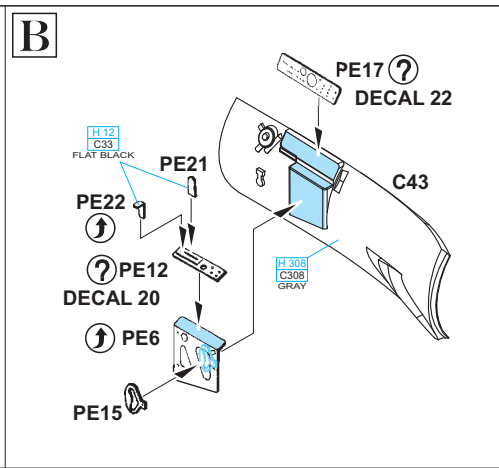
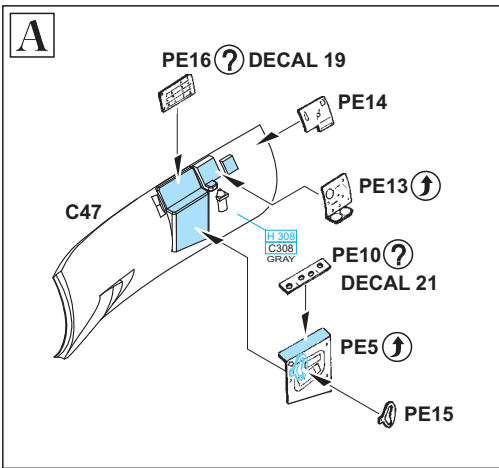
PEINTURE

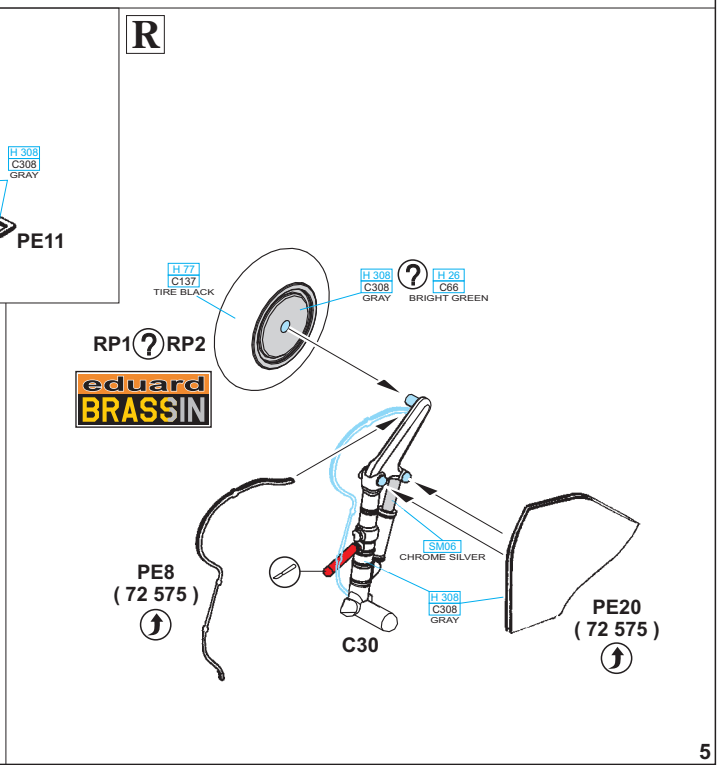
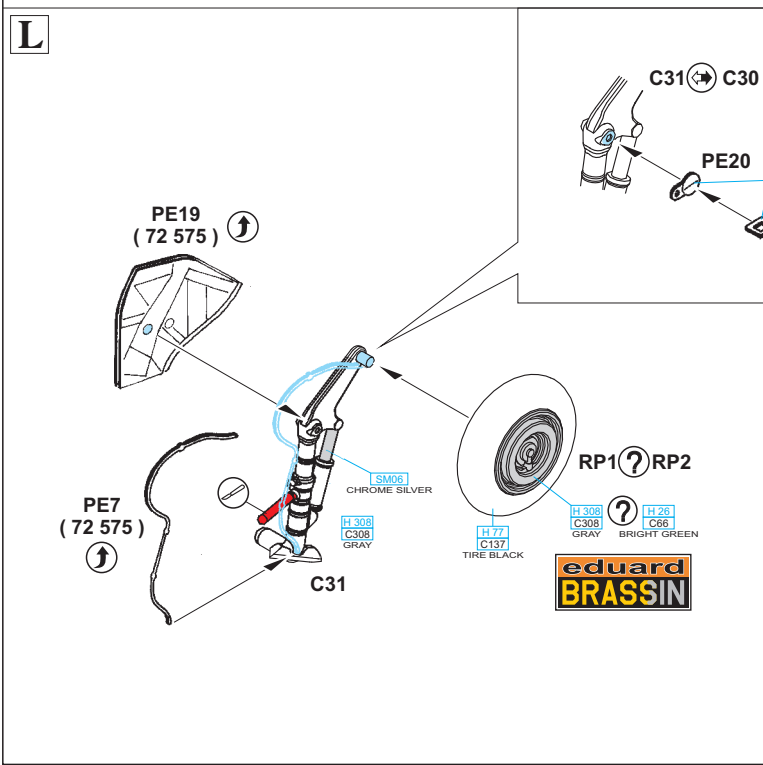
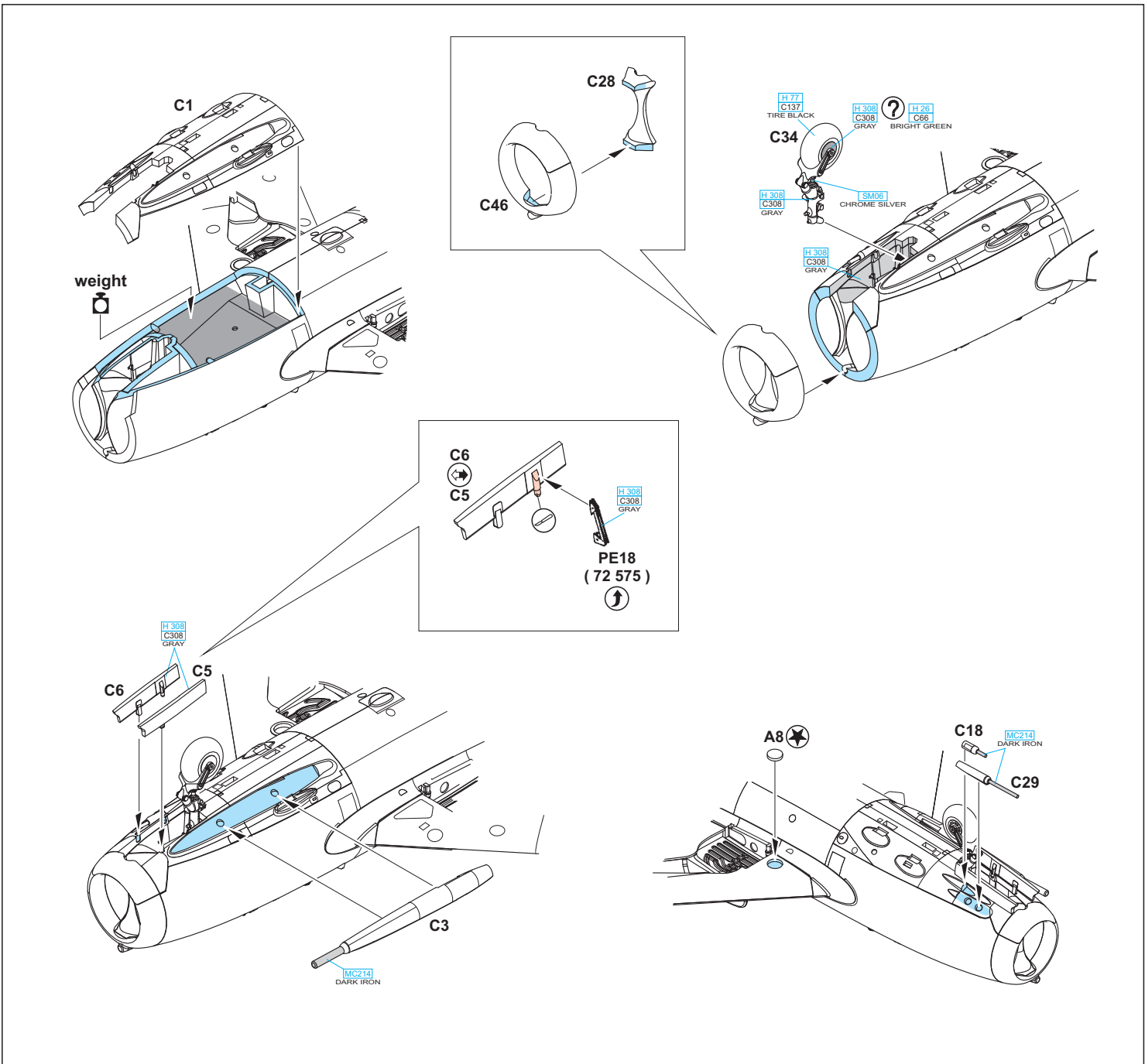


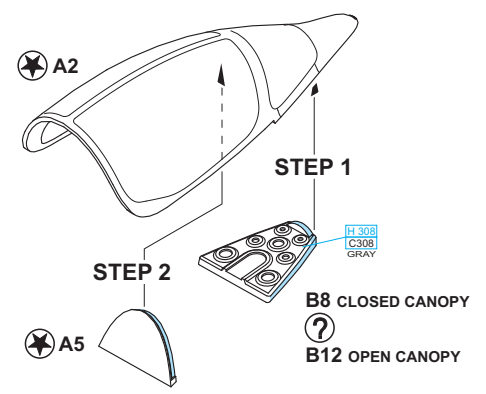
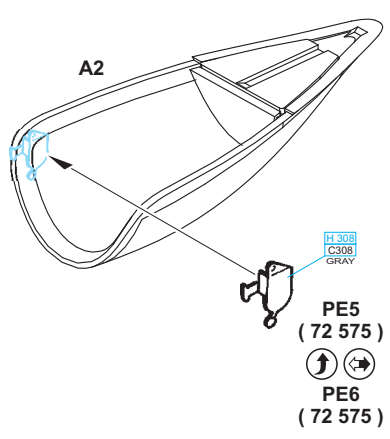
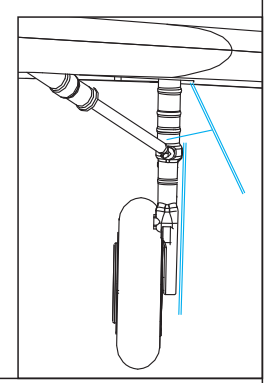
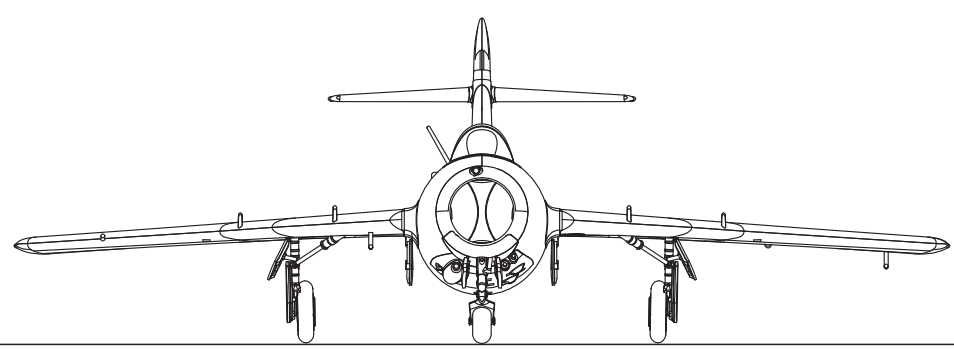
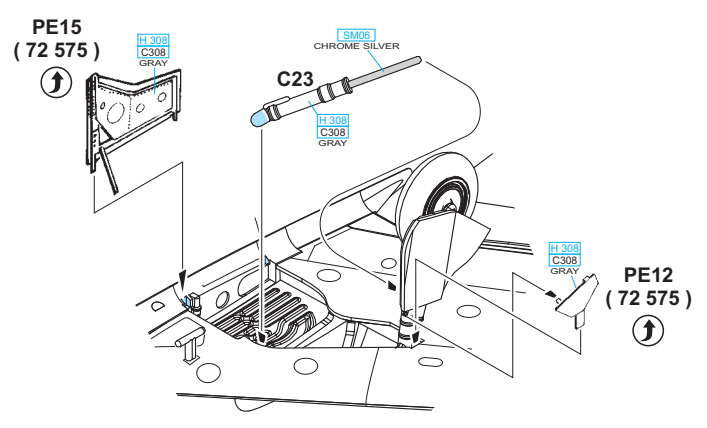
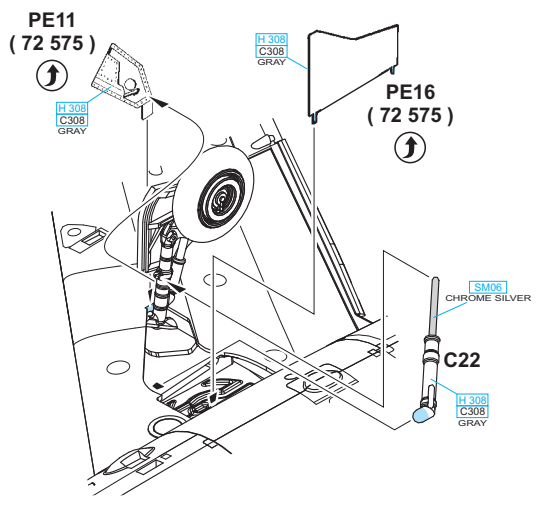
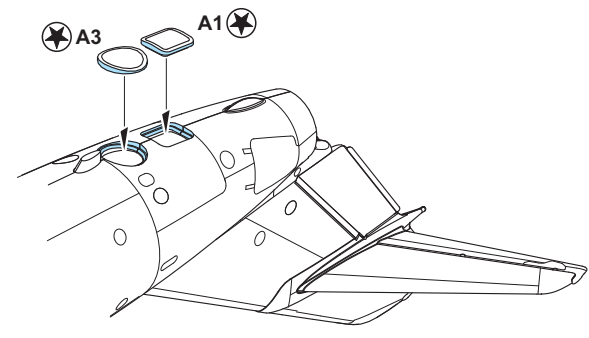
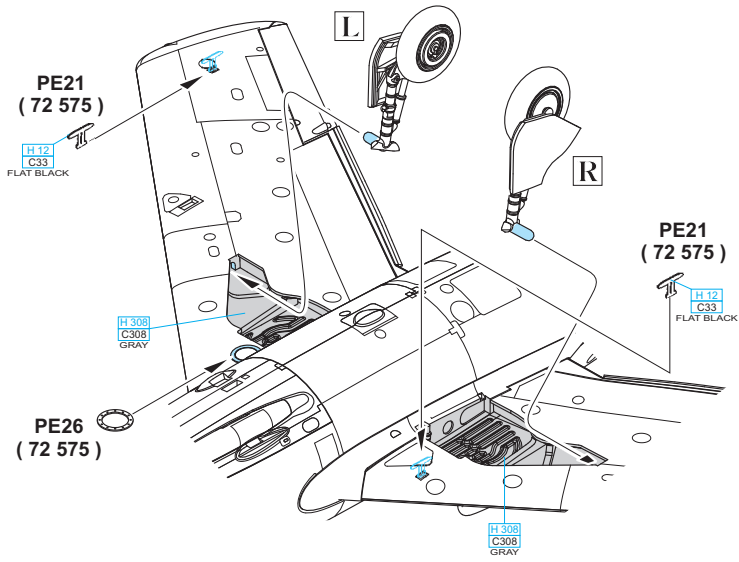
色

GSI Creos (GUNZE)		
AQUEOUS	Mr.COLOR	
H 3	C3	RED
H 4	C4	YELLOW
H 5	C5	BLUE
H 12	C18	FLAT BLACK
H 13	C3	RED
H 26	C66	BRIGHT GREEN
H 37	C43	WOOD BROWN
H 54	C14	NAVY BLUE
H 77	C137	TIRE BLACK
H 80	C54	KHAKI GREEN

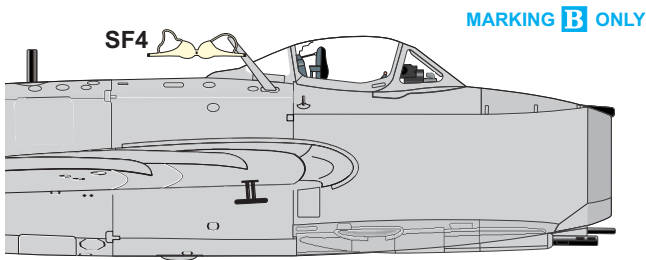
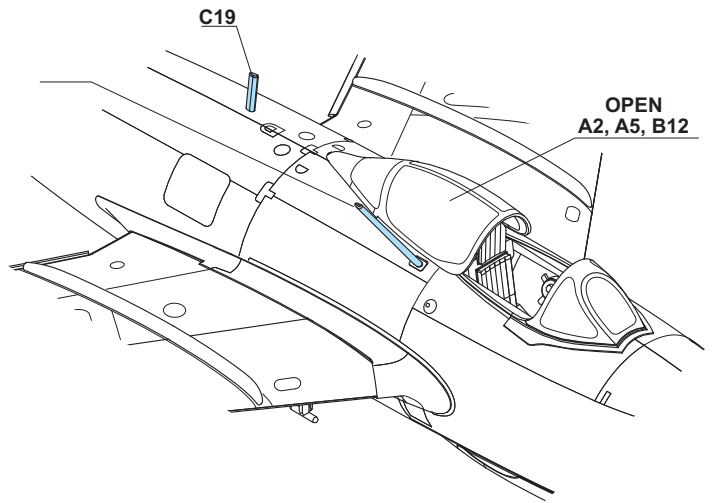
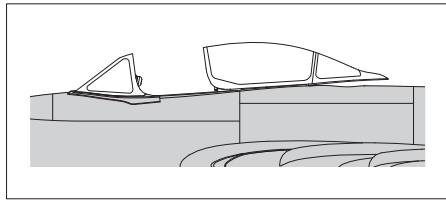
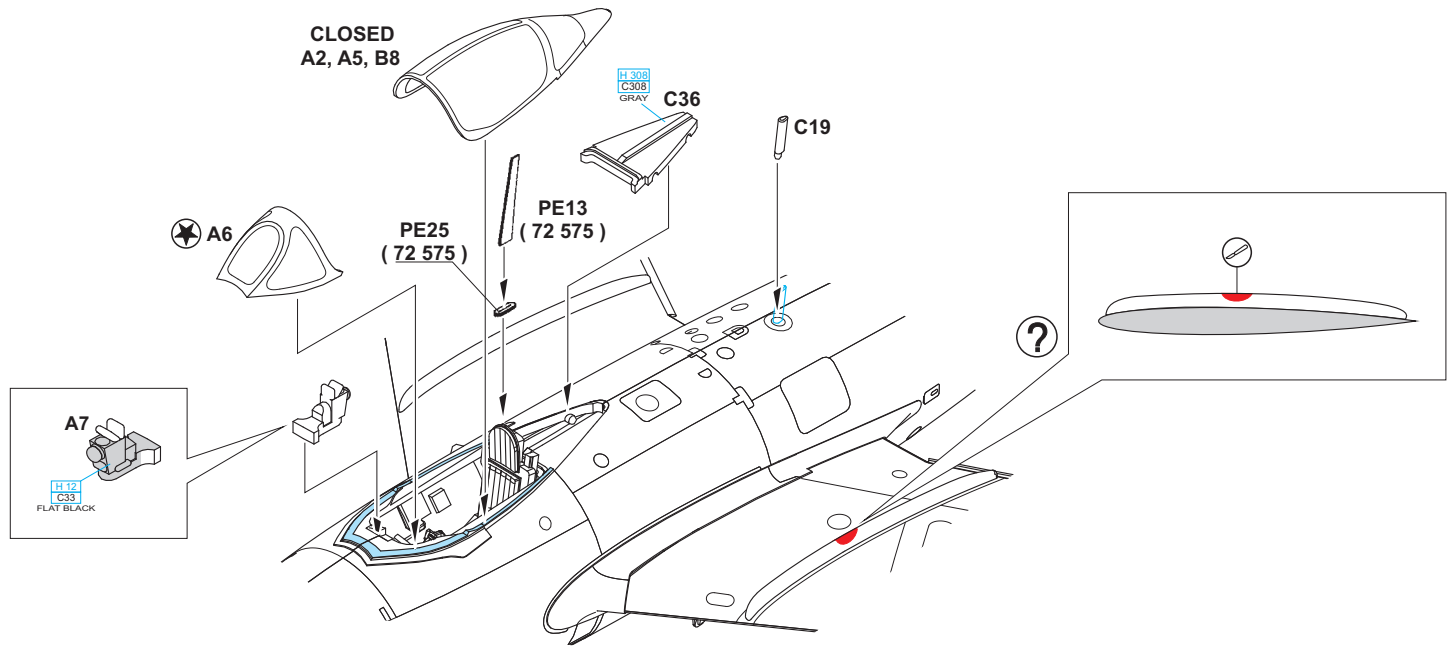
AQUEOUS	Mr.COLOR	
H 308	C308	GRAY
H 316	C316	WHITE
Mr.COLOR SUPER METALLIC		
	SM01	SUPER FINE SILVER
	SM04	SUPER STAINLESS
	SM06	CHROME SILVER
Mr.METAL COLOR		
	MC213	STAINLESS
	MC214	DARK IRON
	MC218	ALUMINIUM



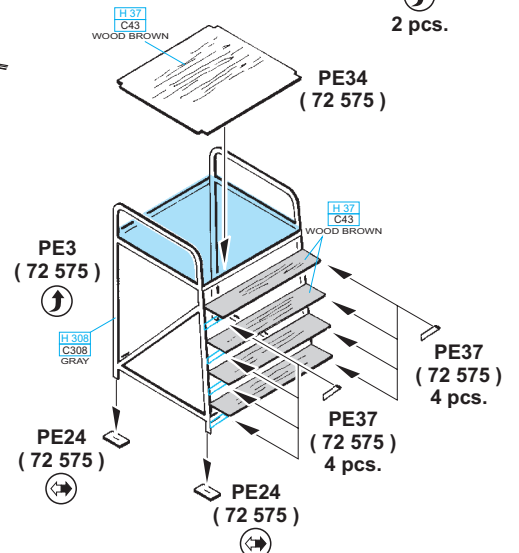
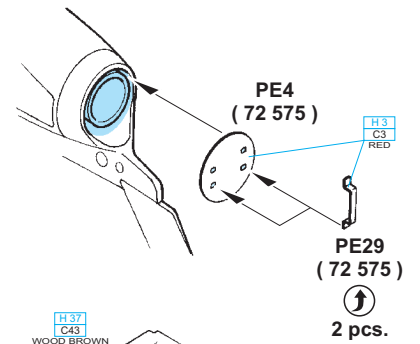
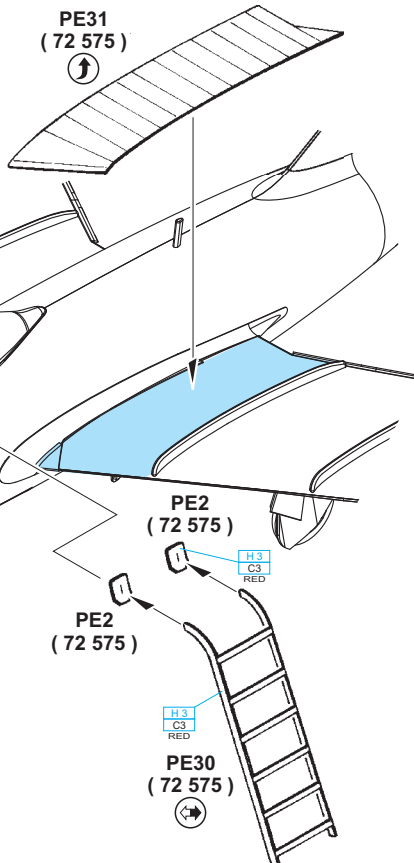
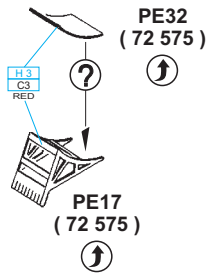


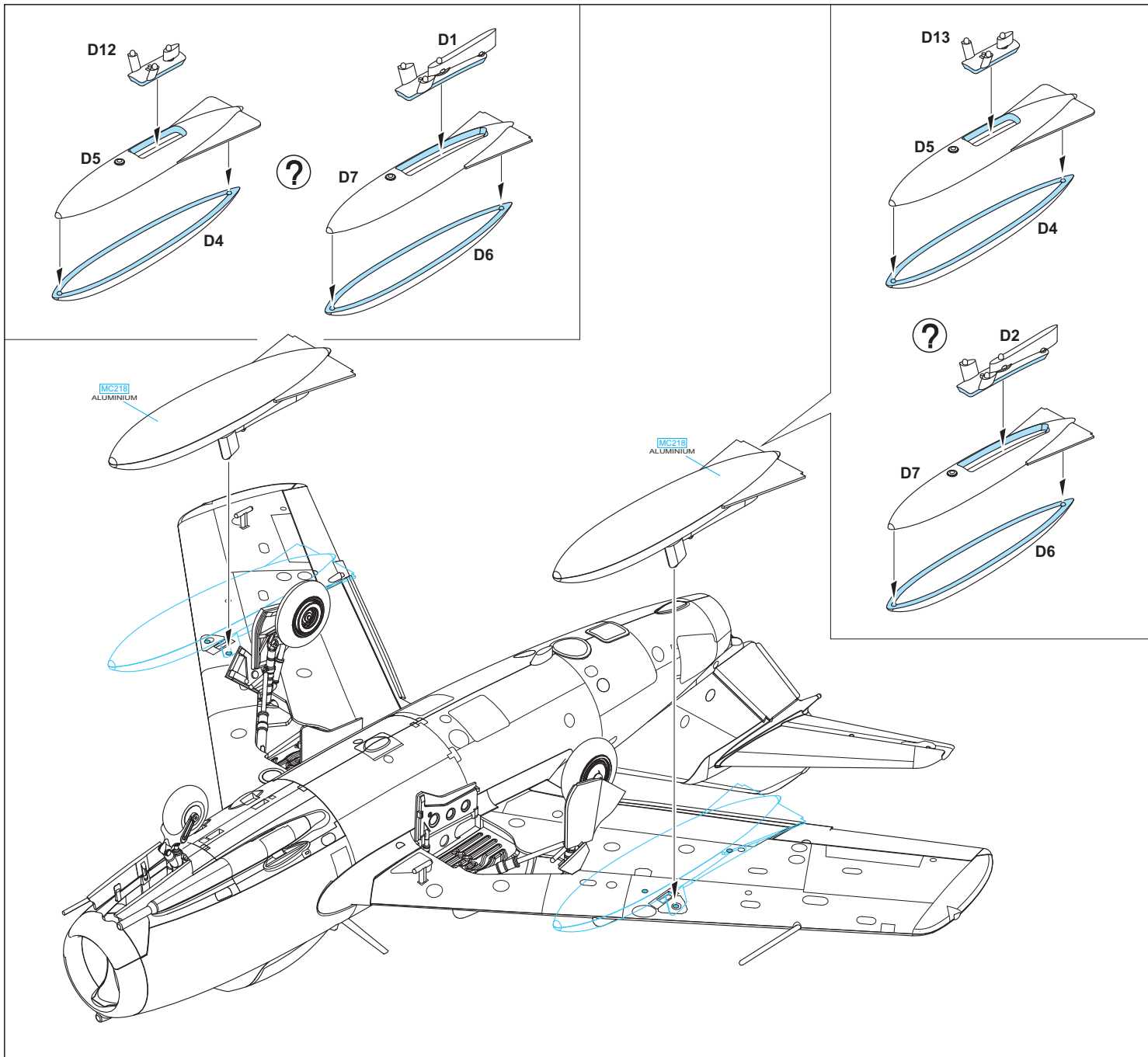


CLOSED
A2, A5, B8



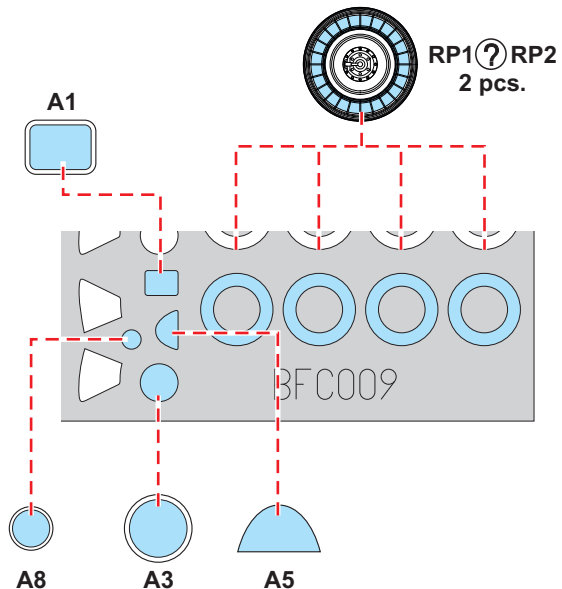
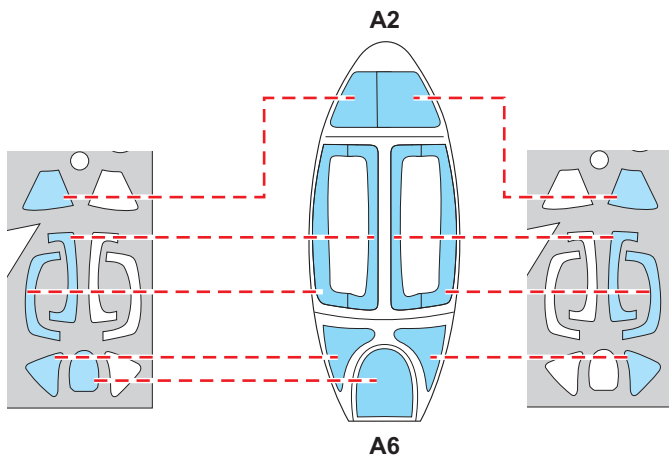
3 pcs.

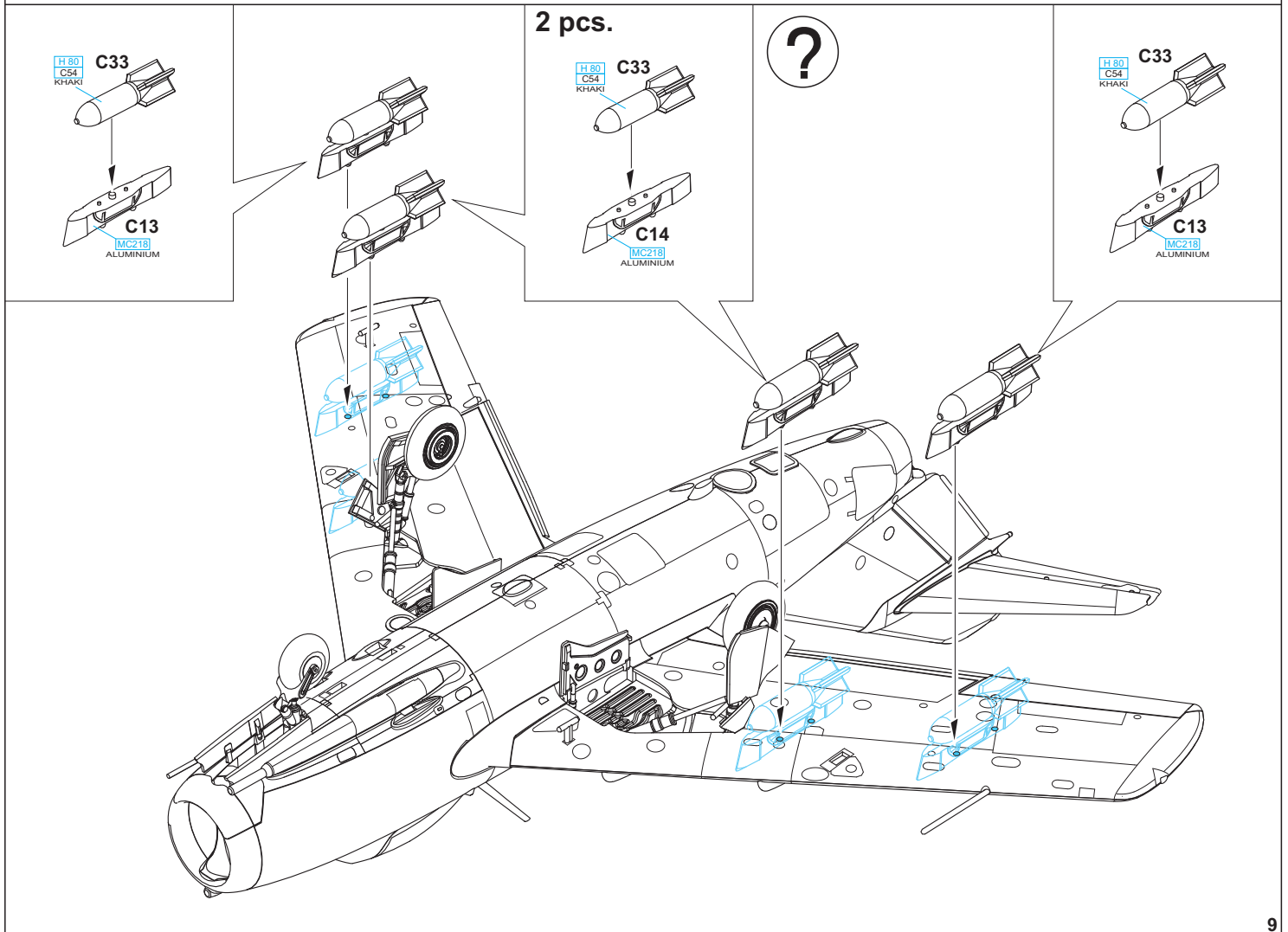
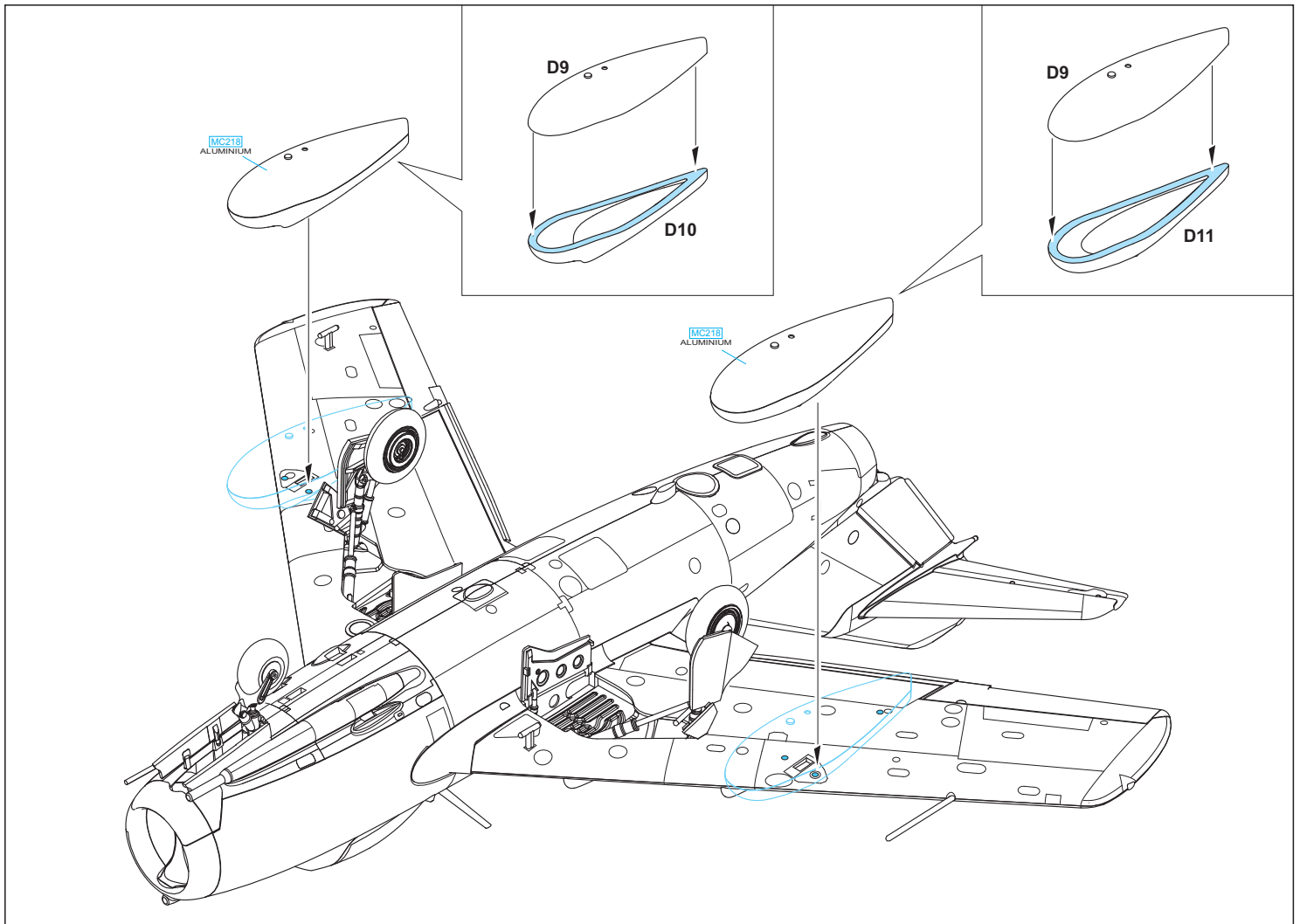




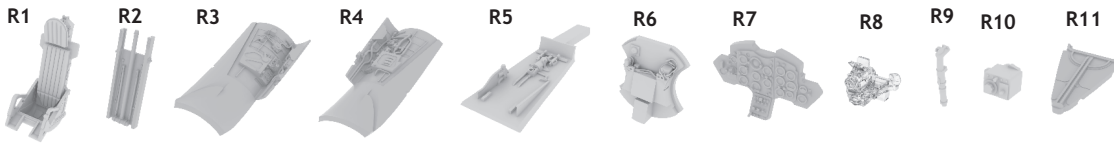
eduard
MASK

BFC 009

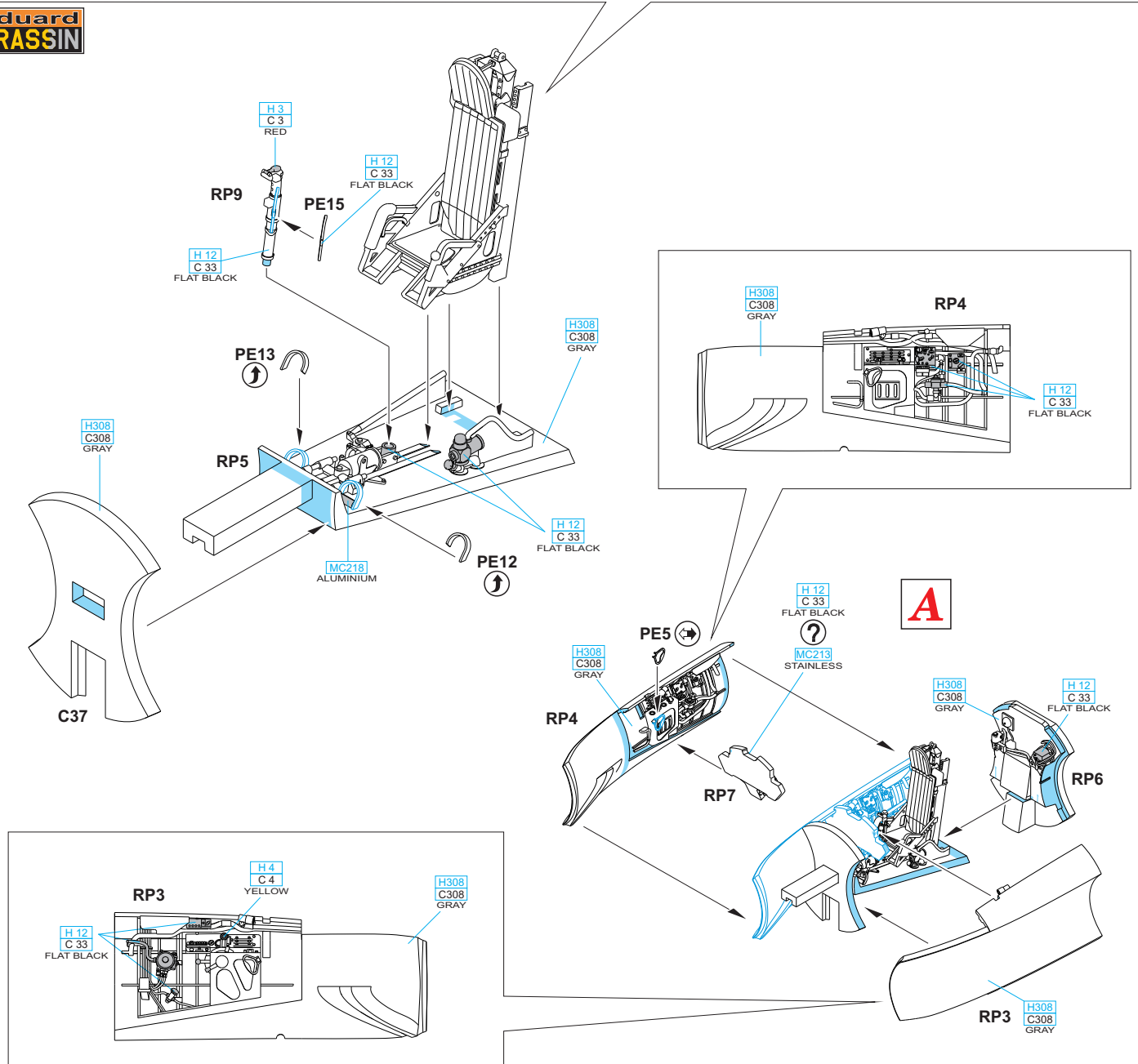
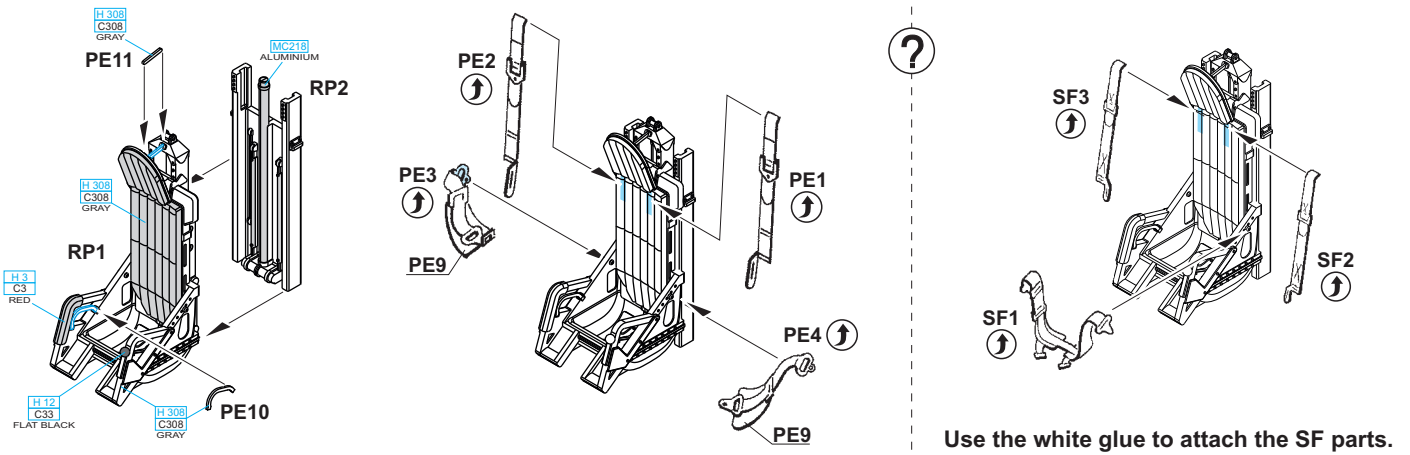
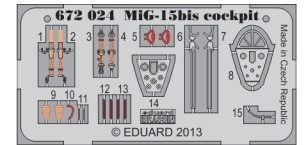


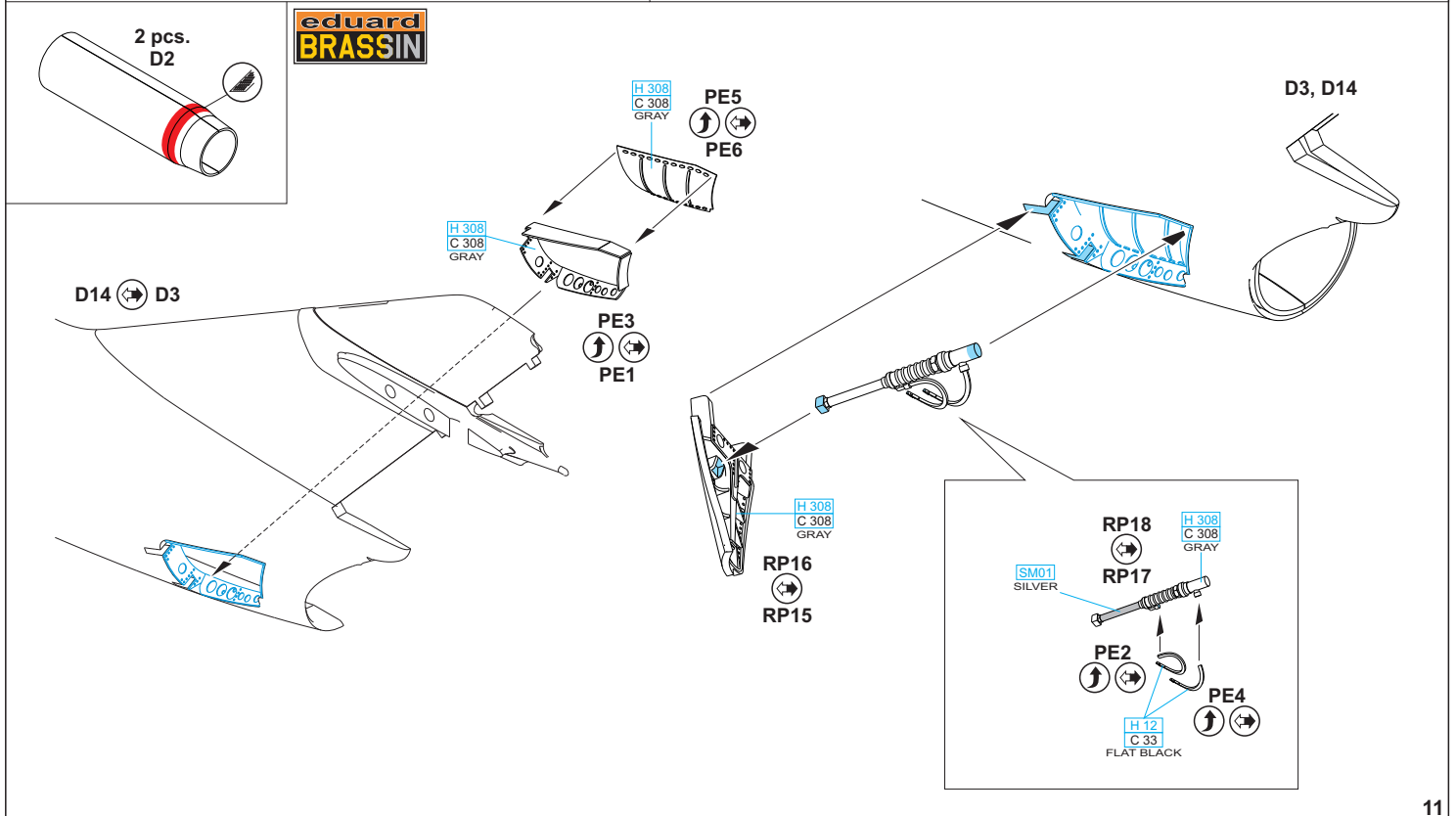
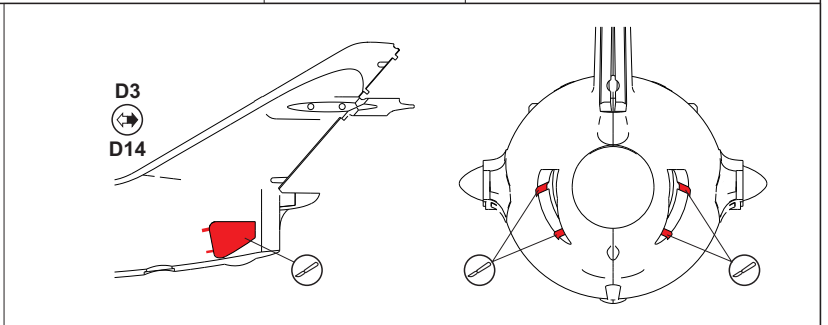
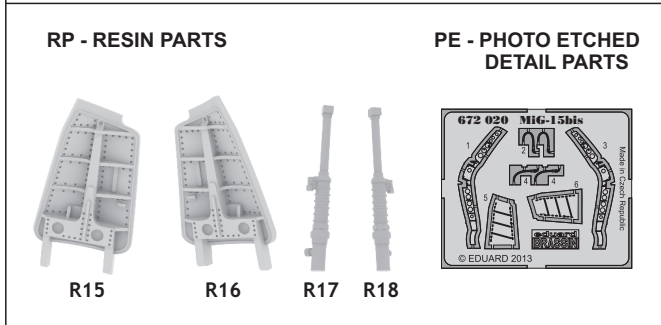
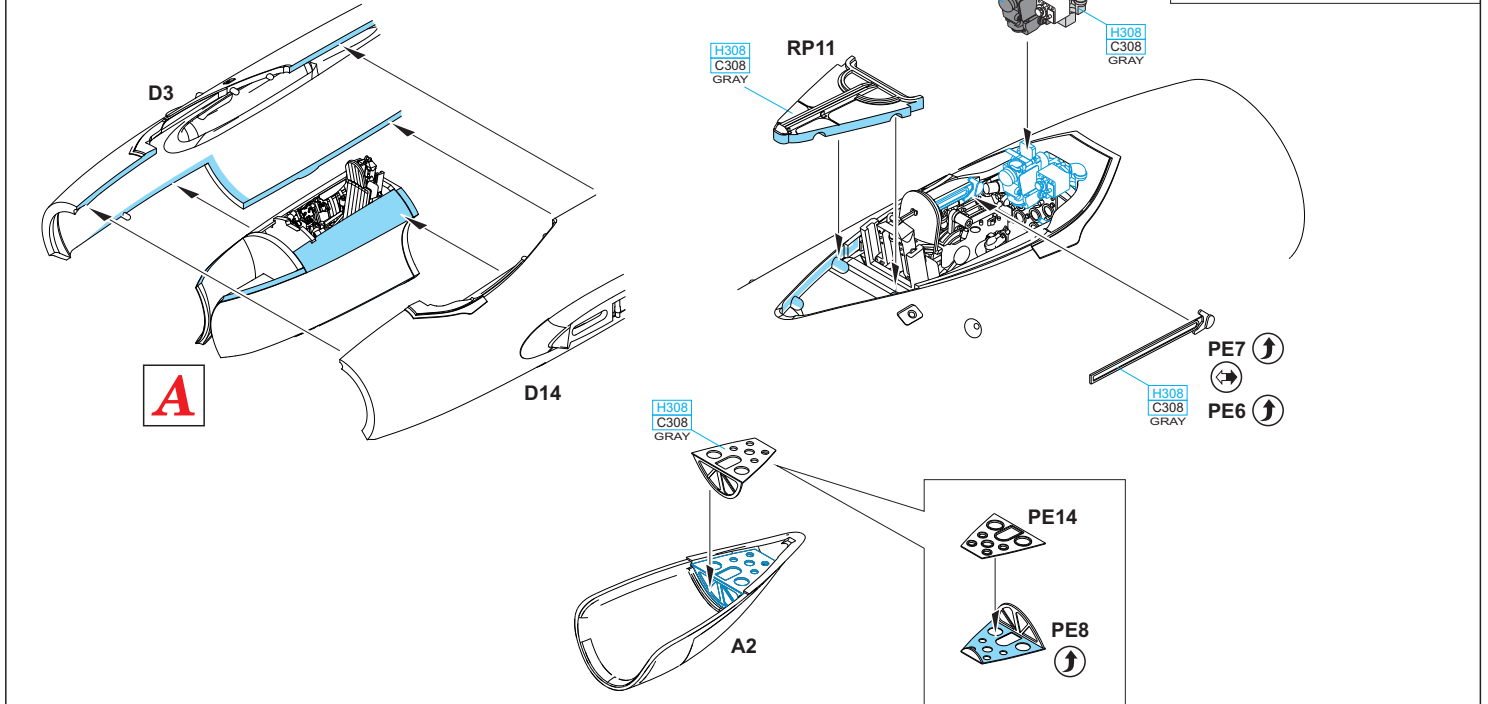
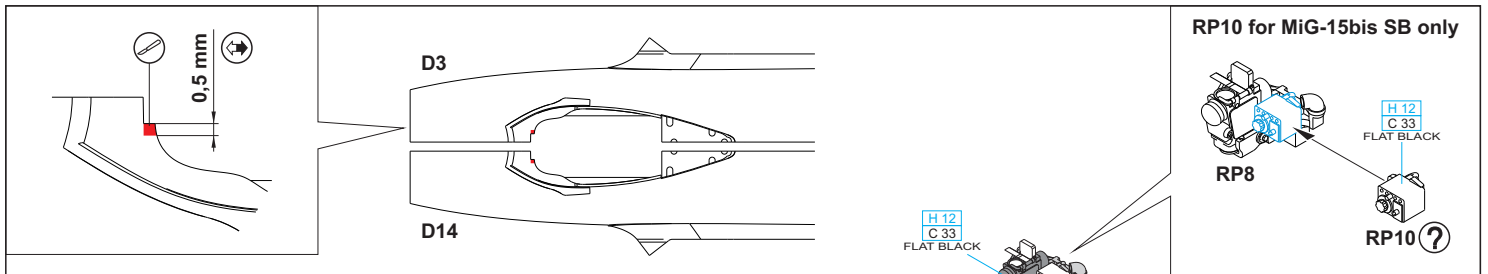


RP - RESIN PARTS

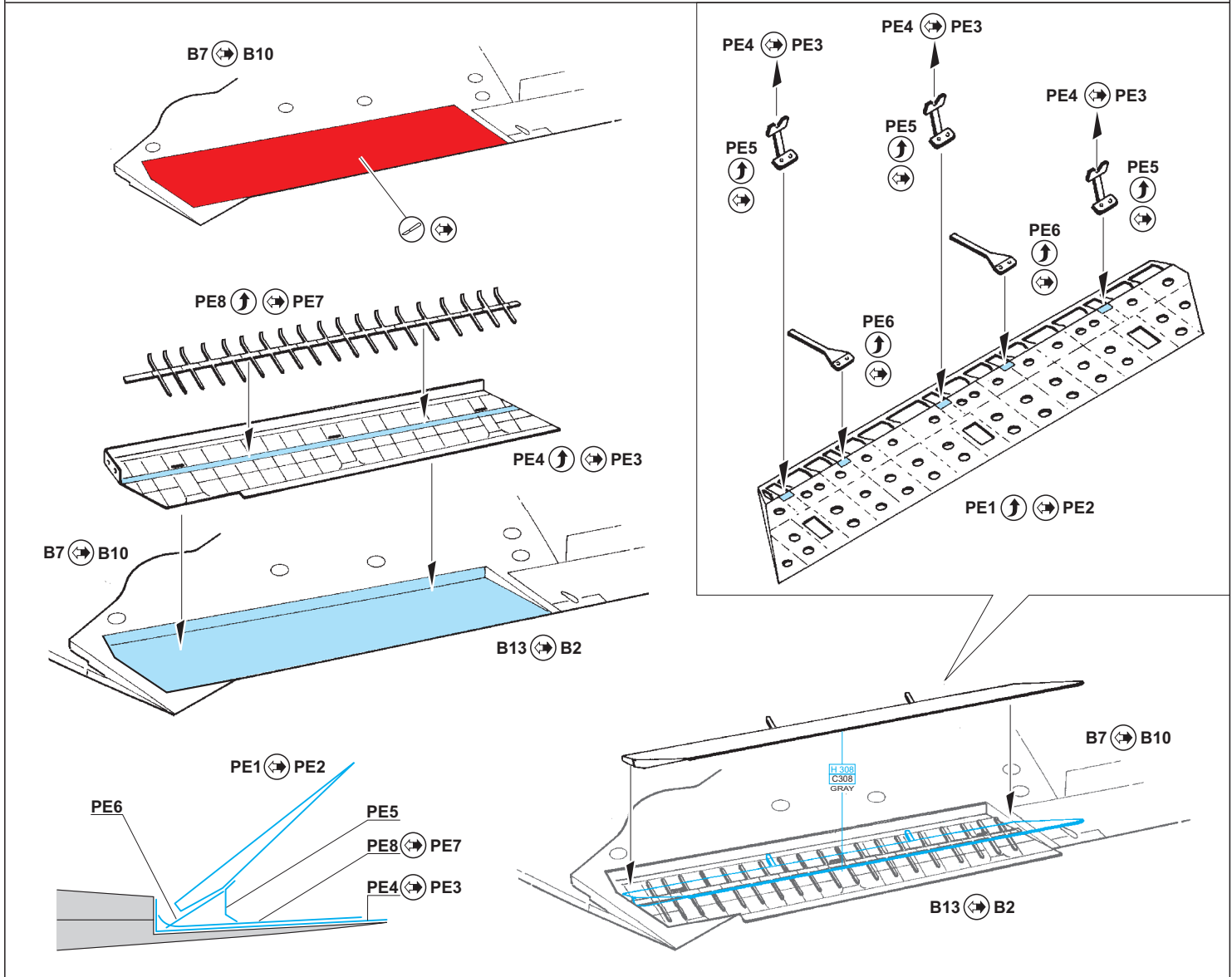
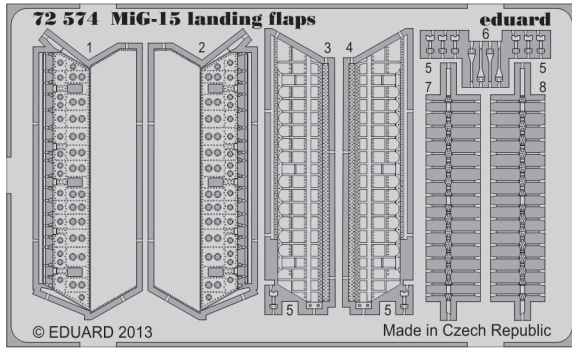


PE - PHOTO ETCHED
DETAIL PARTS

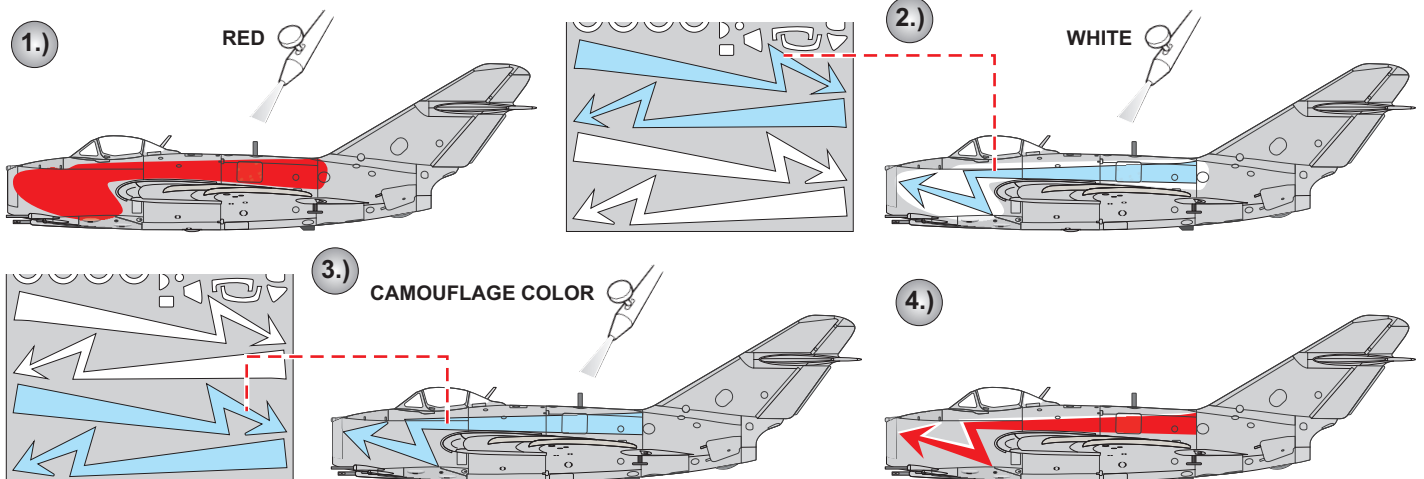




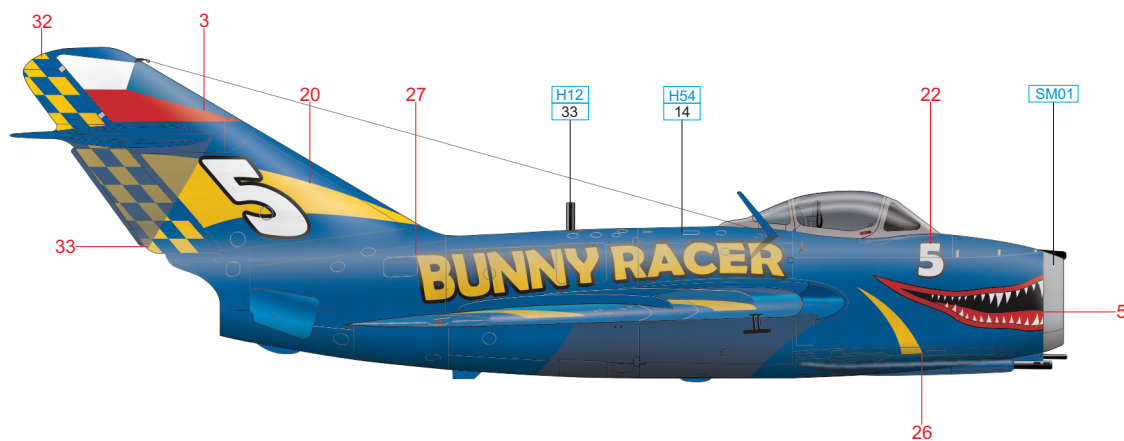
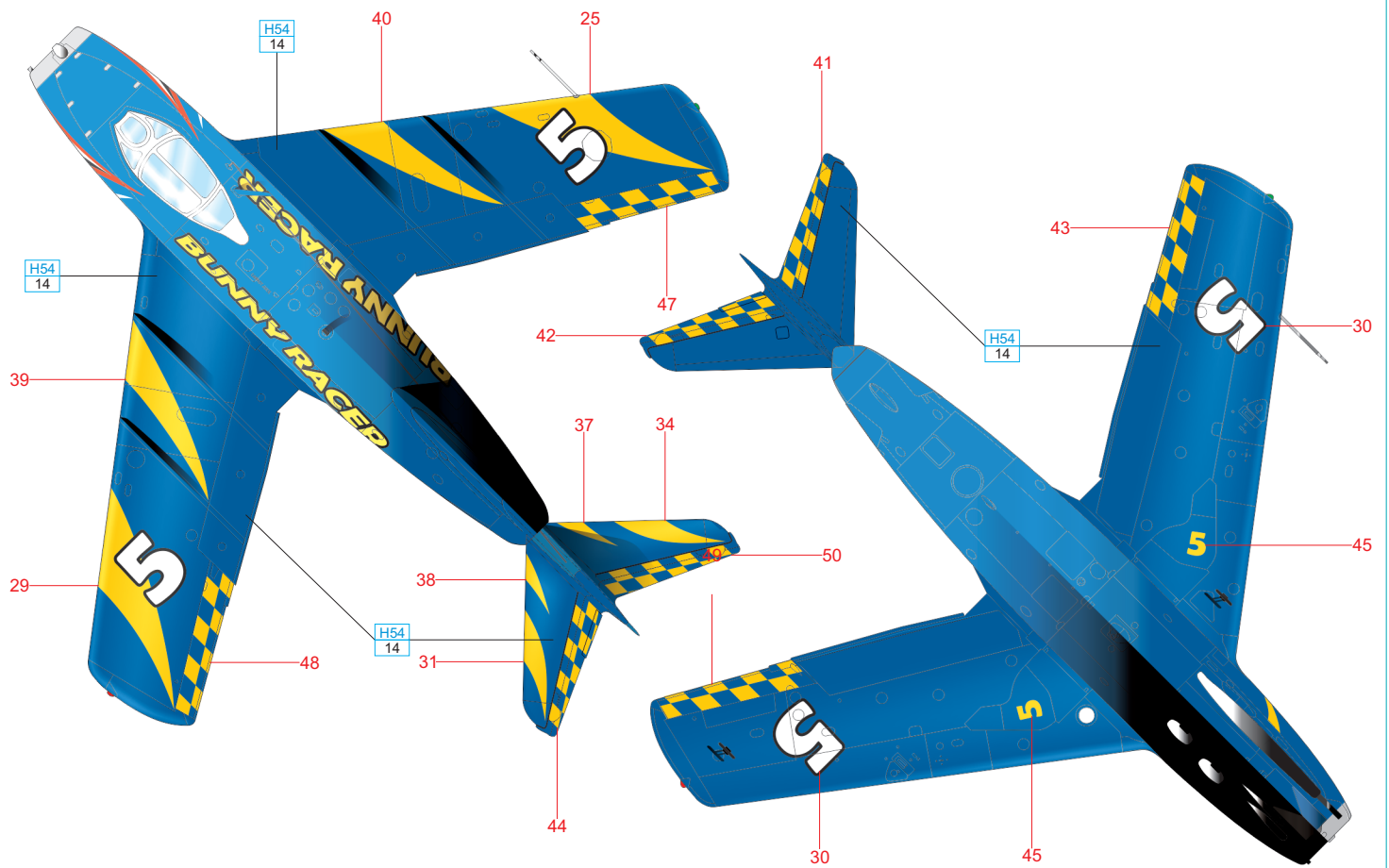
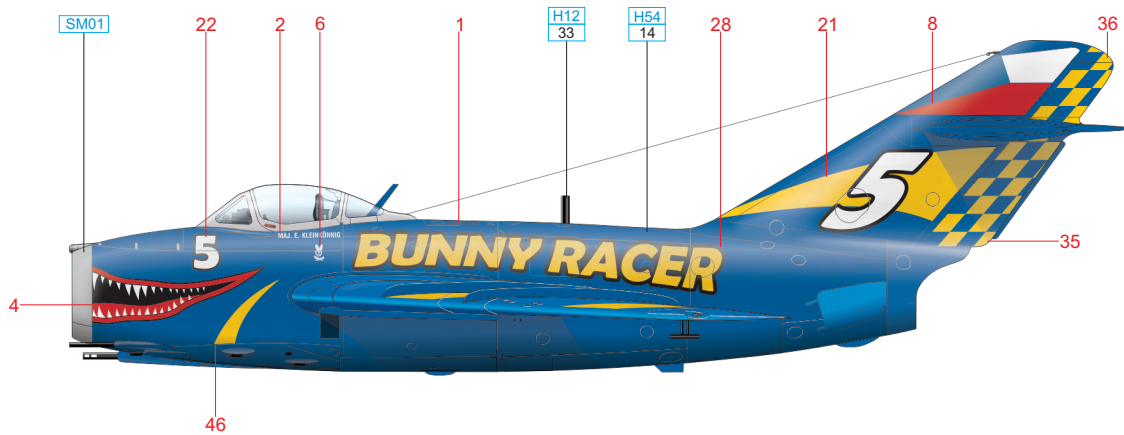
PE - PHOTO ETCHED DETAIL PARTS



MARKING **B** ONLY

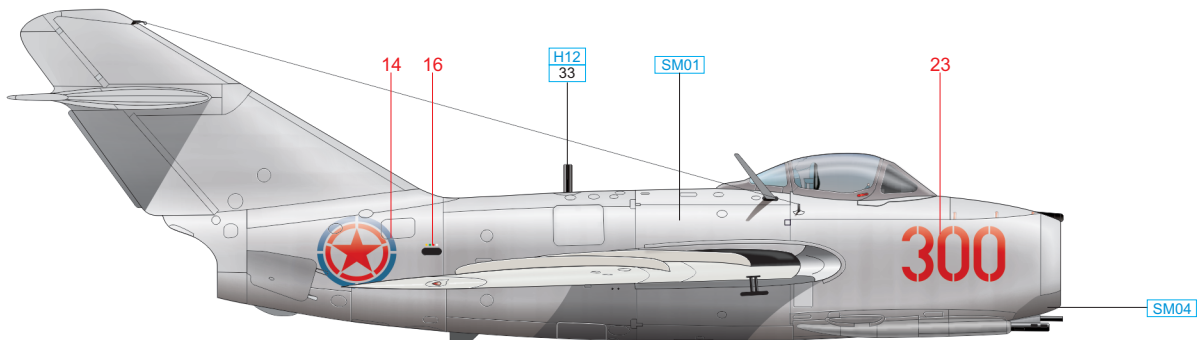
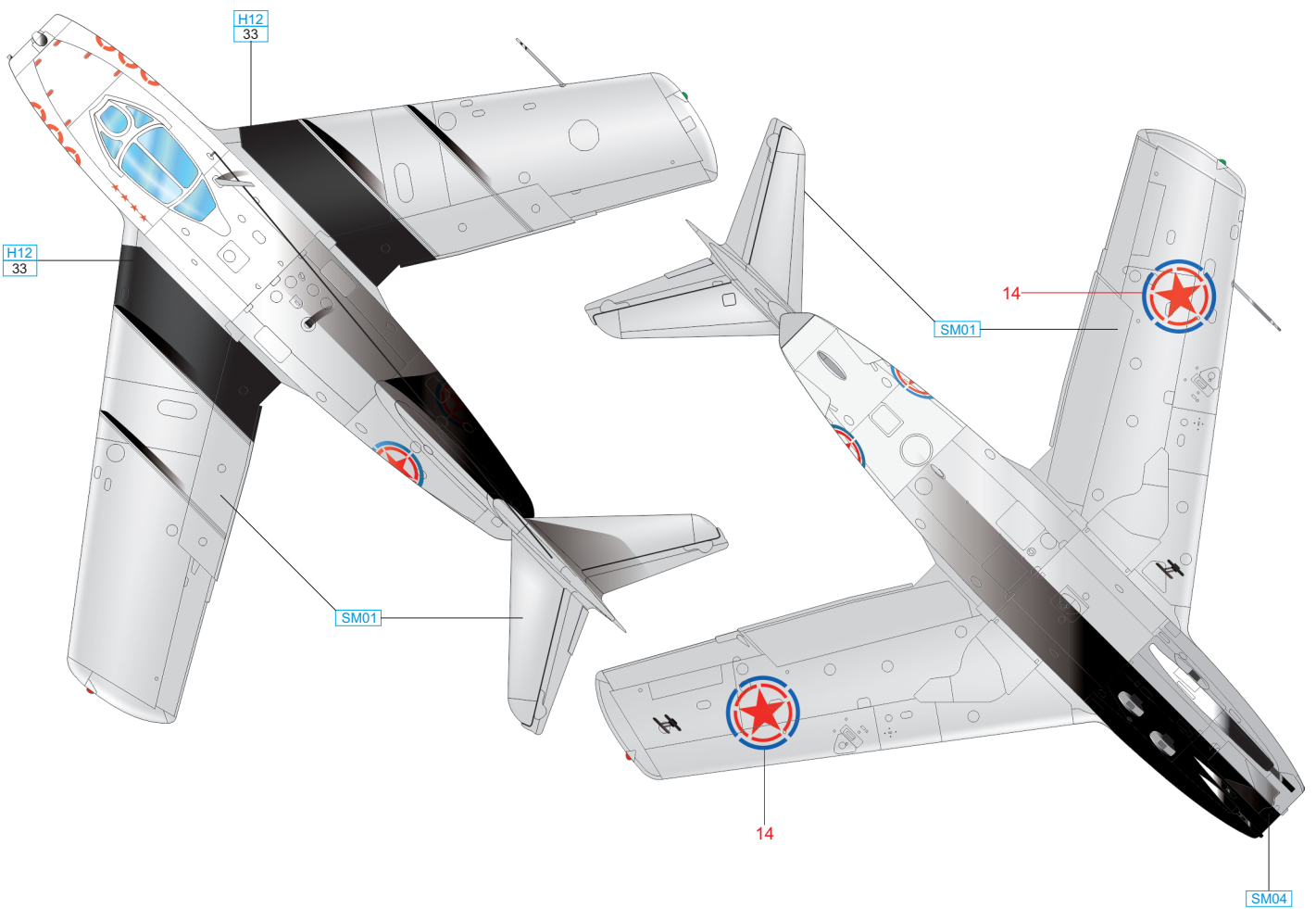
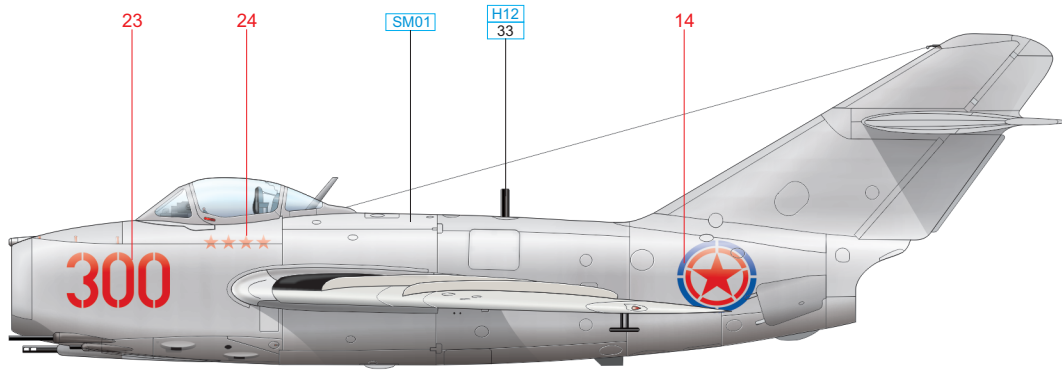


A Maj. Eduard Kleinkönig, White 5, World Air Race Tour, early 80's

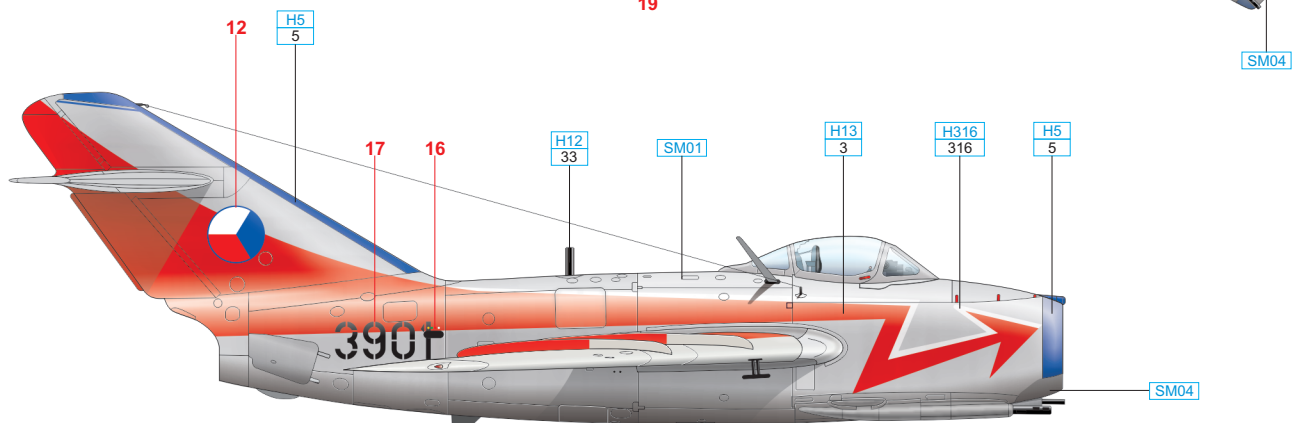
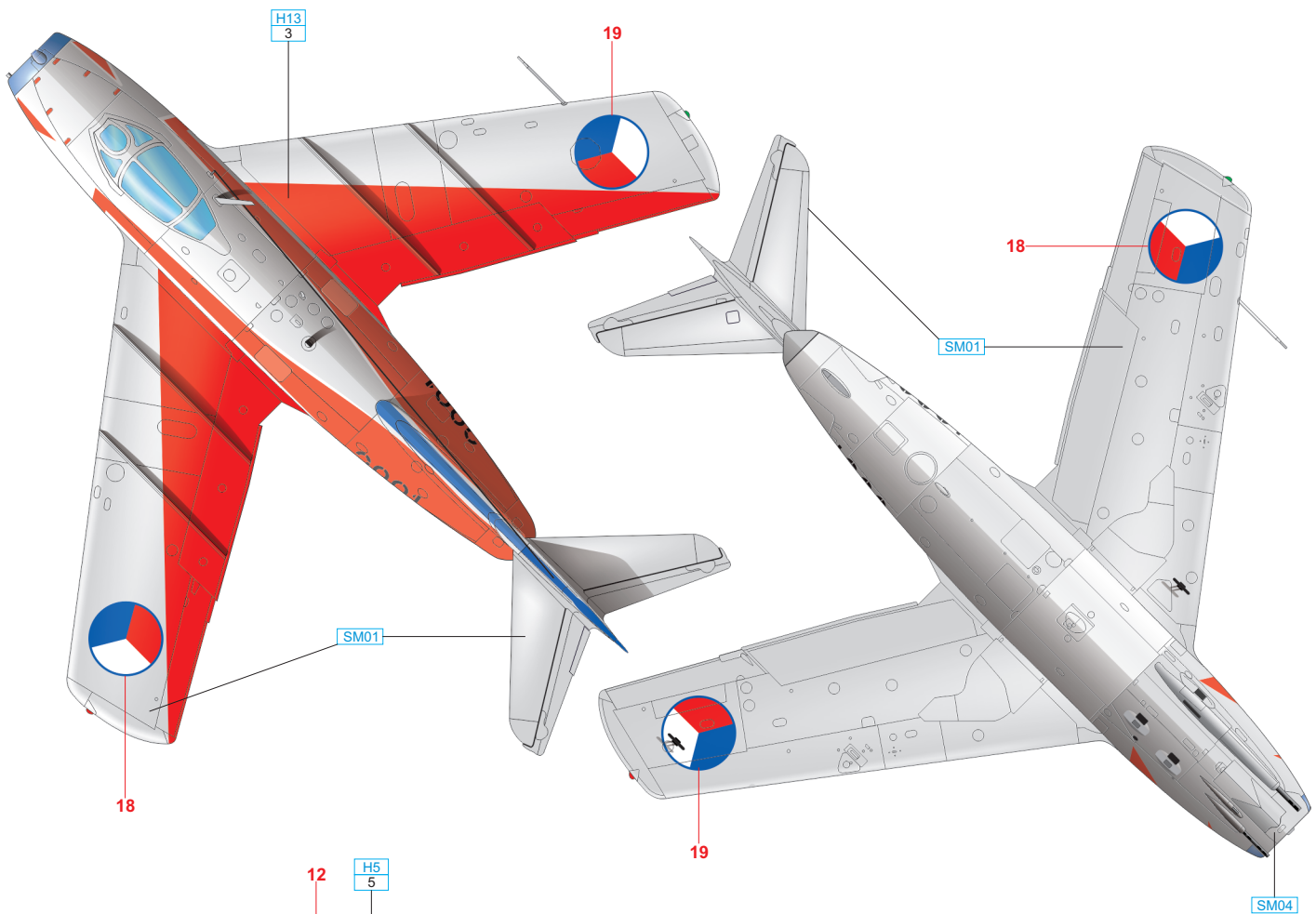
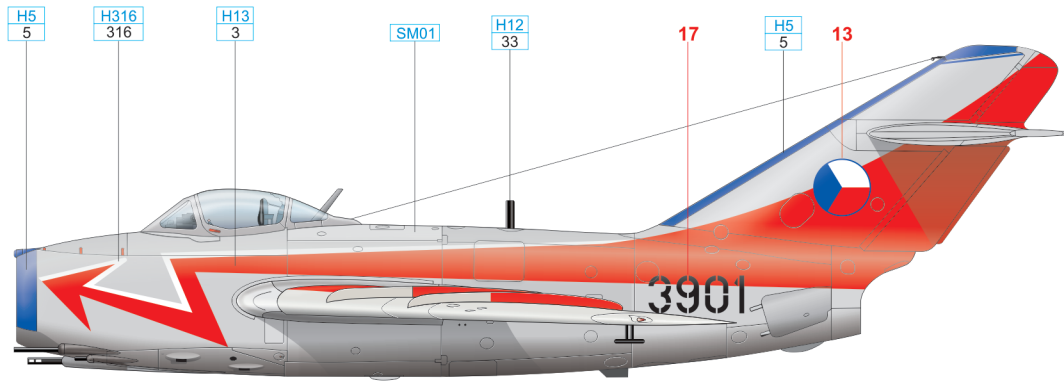


SILVER SM01 NAVY BLUE H54 14 BLACK H12 33

B Lt. Nadezda Ivanovna Zayacovskaya, Soviet instructor, 2nd FTR, Antung AB, Korea, early 50's



SILVER SM01 BLACK H12 33 STAINLESS SM04



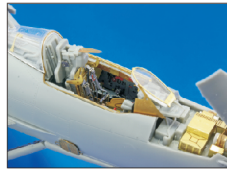
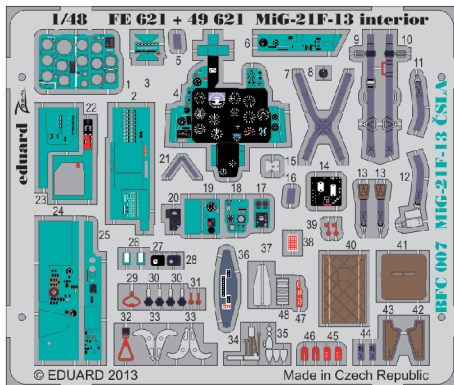
SILVER SM01 RED H13 3 BLACK H12 33 STAINLESS SM04 BLUE H5 5 WHITE H316 316

DID YOU MISS ANY BFC PRODUCT?



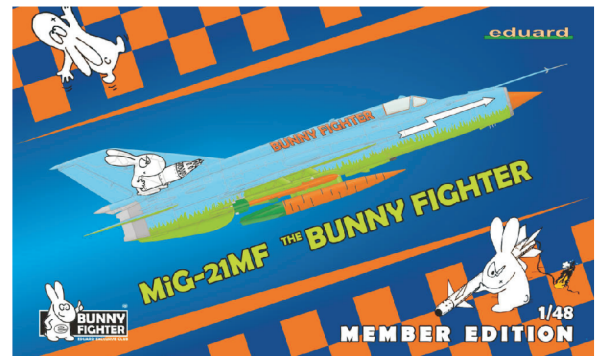
MiG-21F-13 ČSLA S. A.

1/48 PE-set (Cat. No. BFC007)



MiG-21MF The Bunny Fighter

1/48 (Cat. No. BFC001)



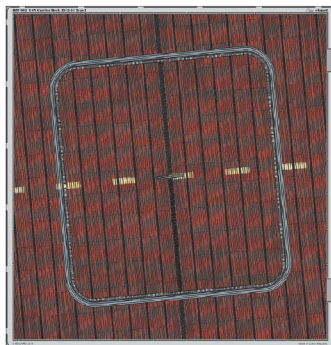
BFC Activation product

- Crazy-color high-detail sprues of MiG-21MF
- Decal sheet with 3 famous Eduard tailarts
- Color photo-etched details
- Painting mask
- Brassin goodies - cockpit interior, wheels and rocket launchers UB-16
- Founder Edition T-shirt of selected size



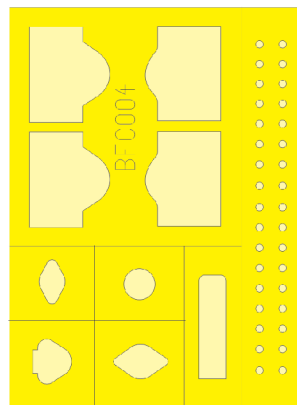
USN carrier deck 1943-44

245x255 mm 1/72 PE-set (Cat. No. BFC002)



Bf 109E Instrument Panel Mask

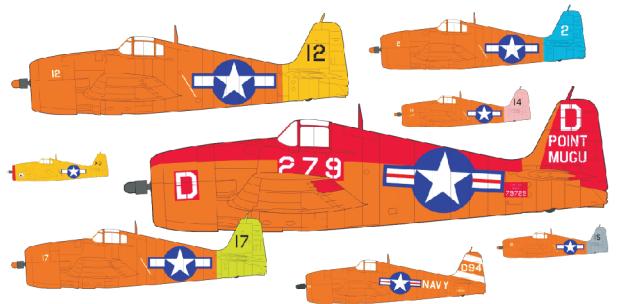
1/4 (Cat. No. BFC004)



F6F-3/5K

1/72 (Cat. No. BFC003)

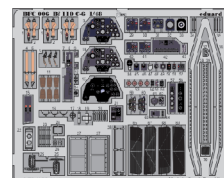
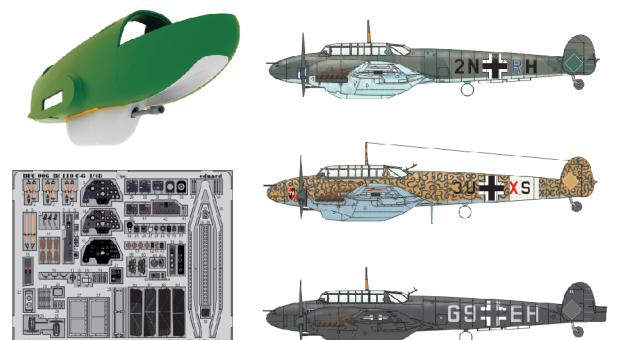
- Plastic parts for the F6F-3 and F6F-5
- Photo-etched details,
- Painting mask,
- Decals for six F6F-3K and two F6F-5K (radio-controlled target drones).



Bf 110C-6

1/48 (Cat. No. BFC006)

Bf 110C-6 kit consists of plastic parts for Bf 110C, photo-etched set and Brassin Mk 101 cannon and underbelly gondola typical for this subversion.



MiG-21 undercarriage w/ BRONZE legs

1/48 (Cat. No. BFC008)

Collection of three Brassin sets for Eduard MiG-21MF/SMT/BIS 1/48 undercarriage section. Consists of wheels, wheel wells and BRONZE undercarriage legs.

