

RF-4EJ PHANTOM II™ 'RECON PHANTOM'

09923 1:48 RF-4EJ ファントムII “リコン ファントム”

F-4ファントムIIは、総生産数5,000機をこえて自由主義陣営の超音速戦闘機のベストセラーとなりました。すぐれた全天候戦闘能力を備え、空戦と対地攻撃の両方をこなす多用途性がアメリカ海軍、海兵隊、空軍をはじめ、諸外国に採用されて現在も活躍している要因です。当初はアメリカ海軍の全天候艦上戦闘機として開発され、原型1号機は1958年5月27日に初飛行しました。海軍では、最初の量産型のB型、B型を改良したN型、主力となったJ型、J型を改良したS型へと発達型を開発しました。空軍でもC型として採用を決め、C型を改良したD型、機首にバルカン砲を装備したロングノーズタイプのE型、ワイルド・ウィーゼルのG型があり、派生型として海兵隊の偵察型RF-4B、空軍のRF-4Cがあ

ります。また、航空自衛隊でも空軍のE型仕様の機体をEJ型としてライセンス生産し、偵察型にはRF-4Eを使用しています。

航空自衛隊では、老朽化したRF-4Eの補充のためF-4EJに偵察任務を与え、胴体下に偵察用のカメラポッドを装着して運用しています。

《データ》F-4EJ 乗員2名、全幅：11.71m、全長：19.2m、全高：5.01m、最大離陸重量：26,309kg、エンジン：ジェネラルエレクトリックJ79-GE/IHI-17×2、推力：5,380kg（アフターバーナー使用時 8,120kg）×2、最大速度：マッハ2.2/11,000m、固定武装：M61A1 20mmバルカン砲、初飛行：1966年5月27日

The F-4 Phantom II, a supersonic fighter aircraft utilized over most of the free world and of which more than 5,000 have been produced, is one of the most widely used fighter aircraft in the world. With an outstanding all-weather operation capability, the main reason for its utilization not only by the United States Air Force, Navy and Marines, but by numerous other nations in both air combat and ground attack roles. The Phantom II was initially developed in response to a requirement placed by the United States Navy for an all-weather, carrier borne fighter aircraft, the first production made performing its first flight on May 27, 1958. The initial model utilized by the Navy was the B model. This was later improved to create the N model, and the J model was developed into the S model. The Air Force first utilized the aircraft in the C model, this later being improved to the D model, to which a Vulcan cannon was later added to create the long nosed E model. The later G model was christened the

"Wild Weasel," a derivative of which was supplied to the Navy as the Reconnaissance RF-4B and to the Air Force as the RF-4C. E Air Force's E model was licensed for production to the Japan Air Defense Forces as the EJ model, which also used the RF-4E as a reconnaissance aircraft.

The reconnaissance mission is given to F-4EJ for the replenishment of RF-4E that becomes superannuated, and the Japan Air Self-Defense Force installs and is operating camera Pod for the scout under the fuselage.

《Date》 F-4EJ Crew: Two; Wingspan: 11.71m; Length: 19.2m; Height: 5.01m; Maxmum take-off weight: 26,309kg; Power plant: General Electric J79-GE/IHI-17 x 2; Thrust: 5,380kg (8,120kg with Afterburners); Maxmum speed: Mach 2.2/11,000m; Fixed armament: M61A1 20mm Vulcan cannon; First flight: May 27, 19661

x2 2組つくってください。
2 SETS NEEDED
WIRD DOPELT BENÖTIGT
DEUX SETS NÉCESSAIRES
NECESSARIE 2 SERIE
SE NECESITAN DOS PIEZAS
同様の制作二組

 穴をうめてください。
FILL HOLE
SCHLIESSEN
BOUCHER LE TROU
FORO PIENO
EMPUJE EL AGUJERO
把孔填平

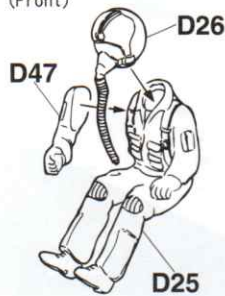
 切り取ってください。
REMOVE
ENTFERNEN
RETIRER
SEPARARE
CORTAR
切去

 どちらかを選んでください。
OPTIONAL
NACH BELIEBEN
FACULTATIV
FACOLTATIVO
OPCIONAL
可以選擇採用

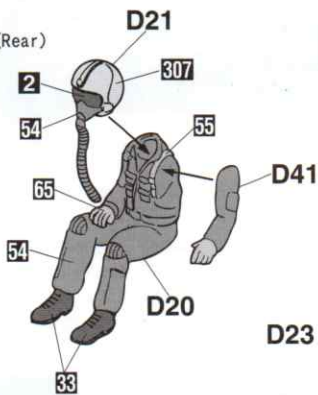
02 塗装図の番号です。
PAINTING SCHEME NUMBER
LACKIERSCHEMANUMMER
03 NUMEROS DE LA LISTE DE PEINTURES
NUMERO DELLO SCHEMA DI VERNICIATURA
PINTAR ESQUEMA NUMERO
這是塗裝圖的號碼

1 パイロットの組み立て
Figure Assembly

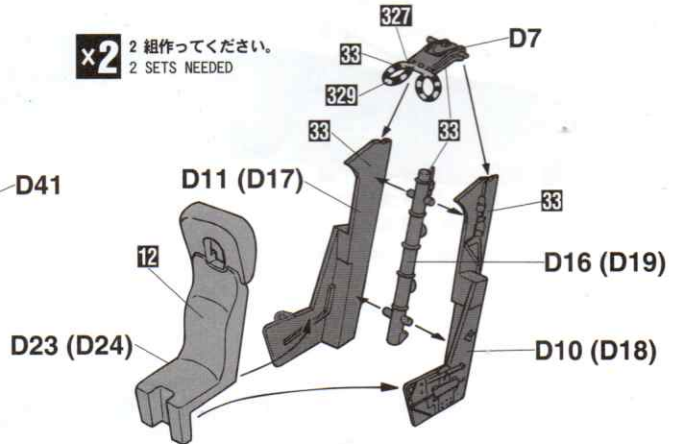
前席 (Front)



後席 (Rear)



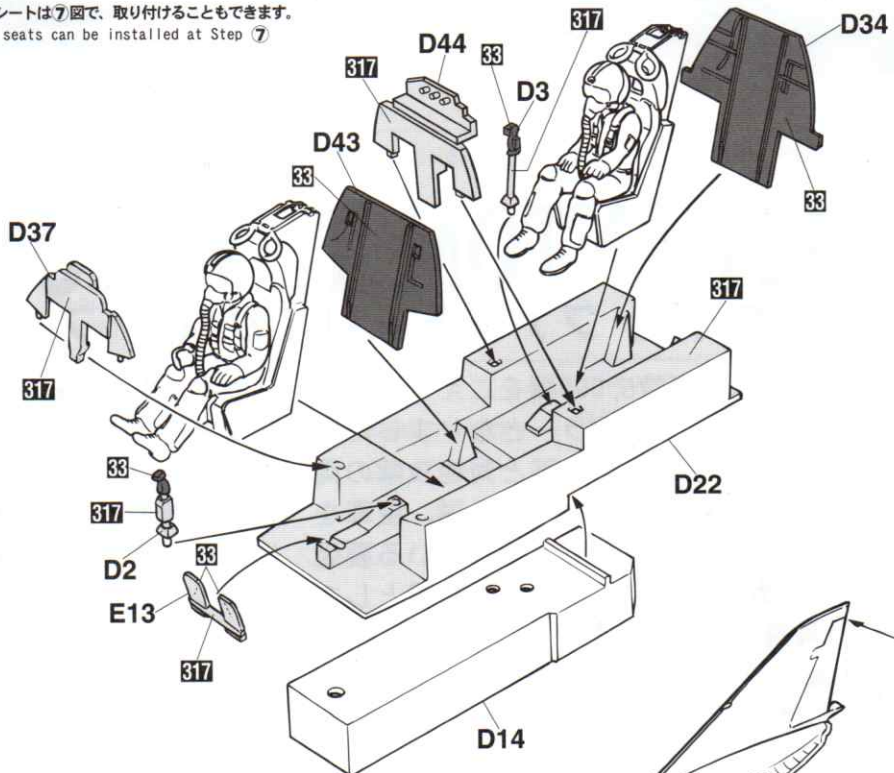
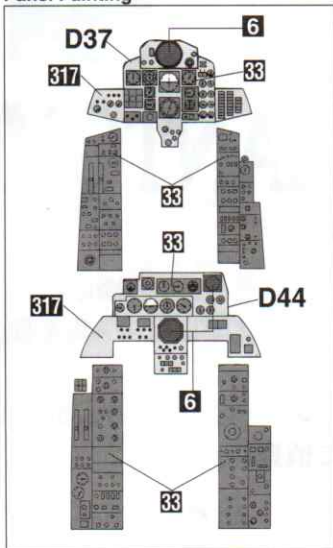
x2 2組つくってください。
2 SETS NEEDED



2 コックピットの組み立て
Cockpit Assembly

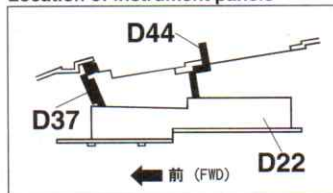
★パイロット、シートは7図で、取り付けすることもできます。
★Figures and seats can be installed at Step 7

パネルの塗装参考図
Panel Painting

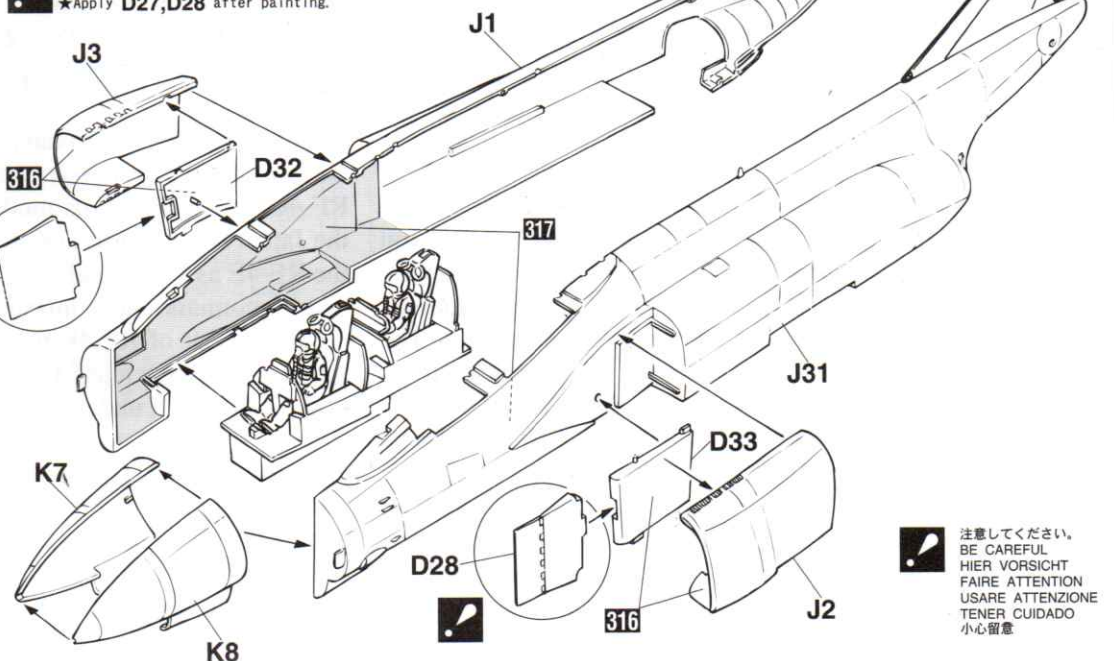


3 胴体の組み立て
Fuselage Assembly

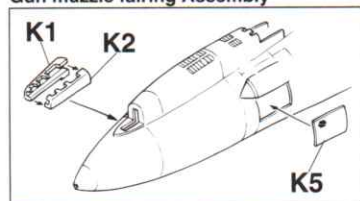
計器盤取り付け 参考図
Location of instrument panels



★D27, D28は塗装終了後に取り付けてください。
★Apply D27, D28 after painting.

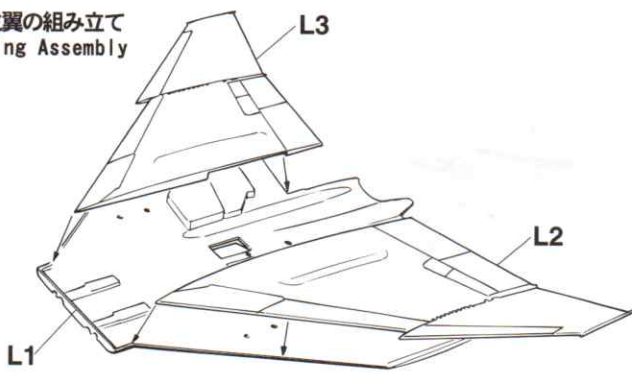


バルカン砲の組み立て参考図
Gun muzzle fairing Assembly

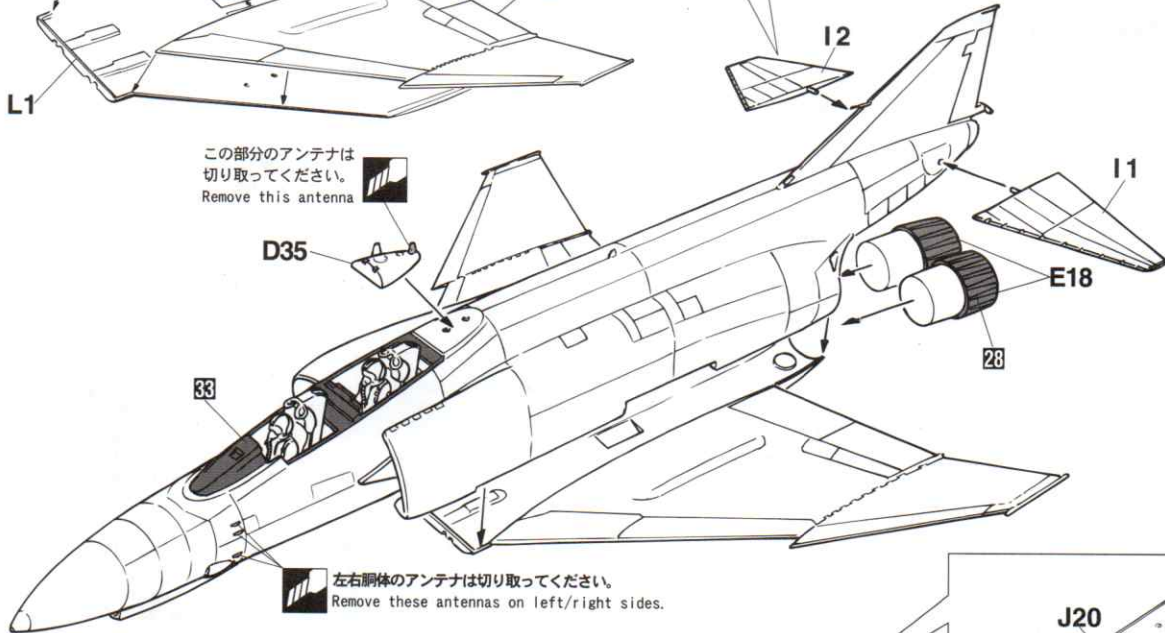
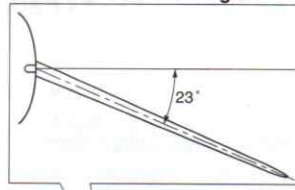


 注意してください。
BE CAREFUL
HIER VORSICHT
FAIRE ATTENTION
USARE ATTENZIONE
TENERE CUIDADO
小心留意

4 主翼の組み立て
Wing Assembly



水平尾翼取り付け 参考図
Horizontal Stabilizer Angle

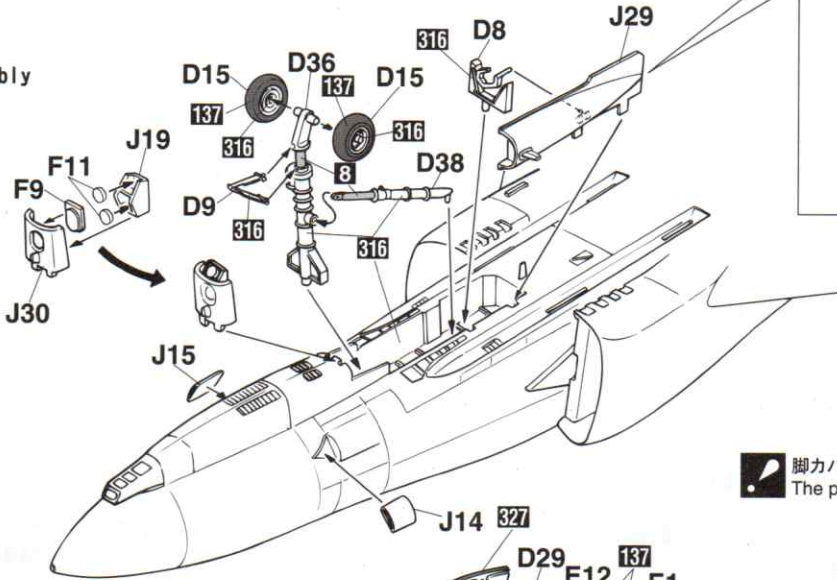


この部分のアンテナは
切り取ってください。
Remove this antenna

左右胴体のアンテナは切り取ってください。
Remove these antennas on left/right sides.

5 前脚の組み立て
Nose Gear Assembly

上から見た図
Top View

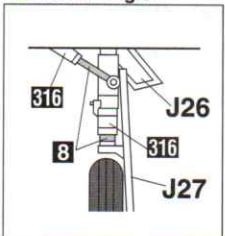


注意してください。
BE CAREFUL
HIER VORSICHT
FAIRE ATTENTION
USARE ATTENZIONE
TENER CUIDADO
小心留意

脚カバー 327 の塗装はエッジ部です。
The painting of leg cover 327 is an edge part.

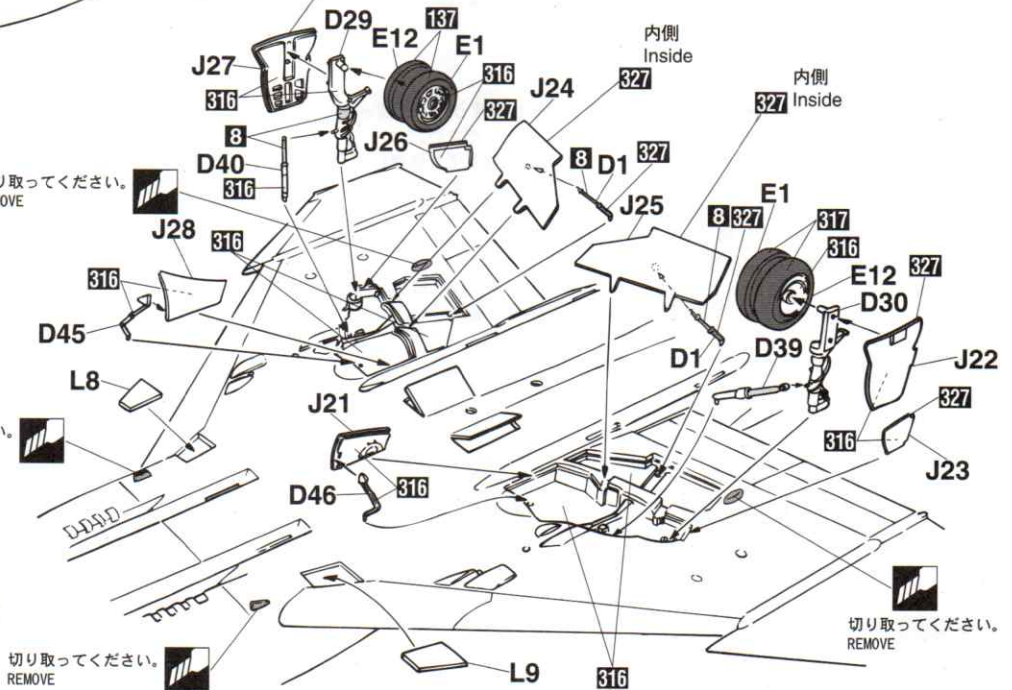
6 主脚の組み立て
Main Gear Assembly

主脚の組み立て 参考図
Main Gear Angle



切り取ってください。
REMOVE

切り取ってください。
REMOVE



切り取ってください。
REMOVE

★エアブレーキ J24, J25 は開閉選択になっています。
★Choose open or closed position of air brakes J24, J25

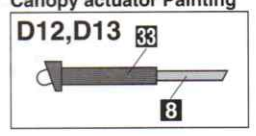
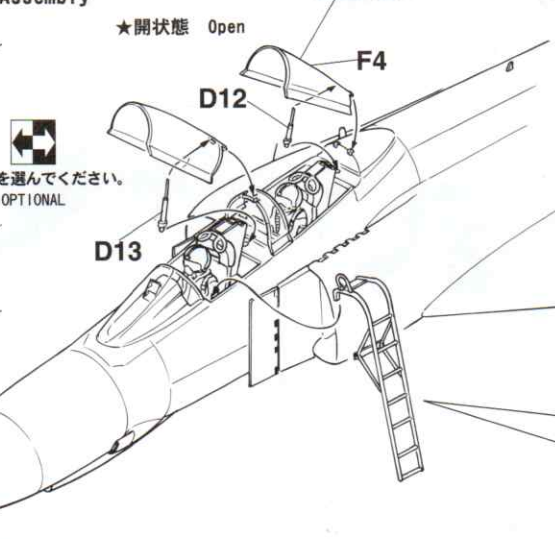
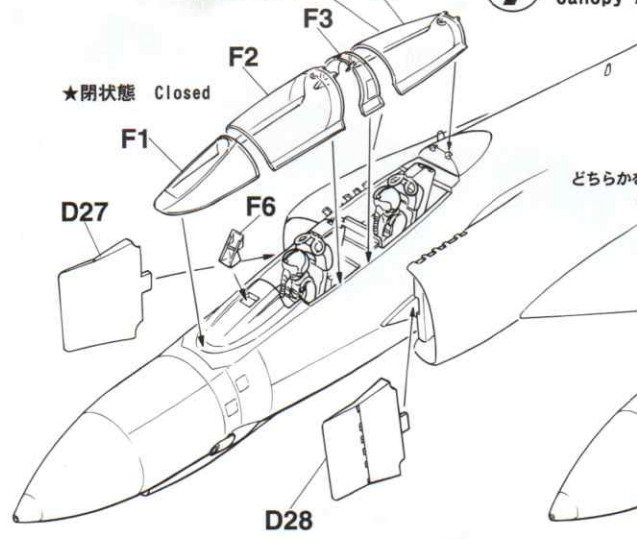
切り取ってください。
REMOVE

8 図

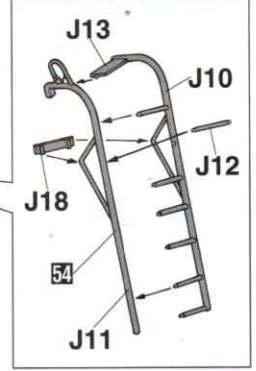
7 キャンピの組み立て
Canopy Assembly

8 図

キャンピーアクチュエーターの塗装参考図
Canopy actuator Painting



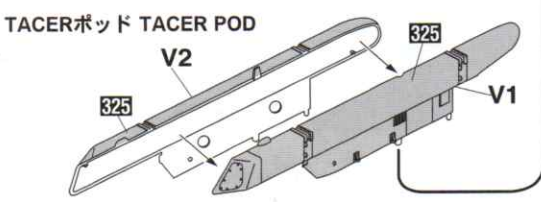
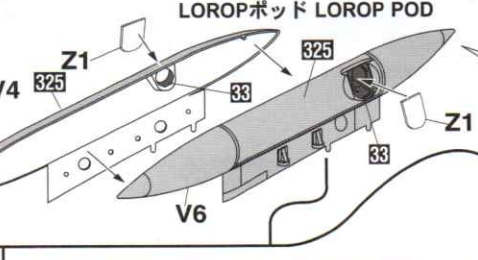
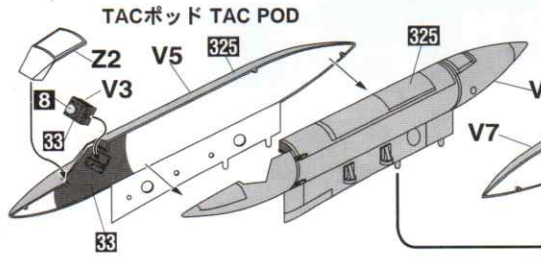
ラダーの組み立て参考図
Ladder Assembly



8 武装の取り付け
Armament Installation

8 図

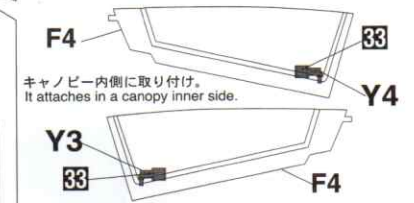
オプティカルサイト Optical Sight



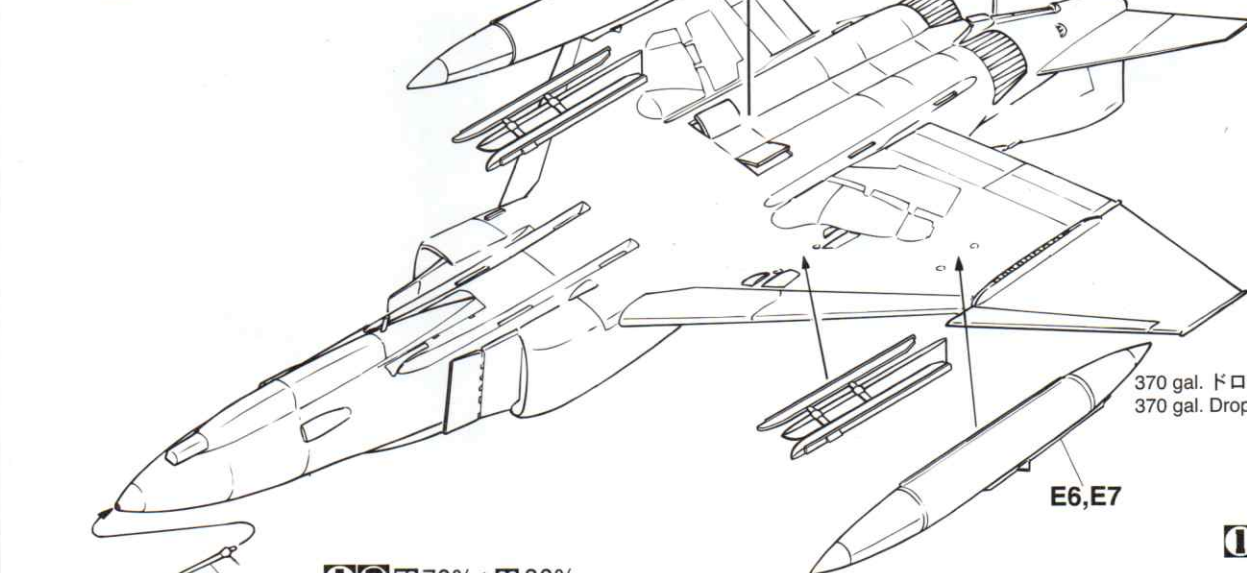
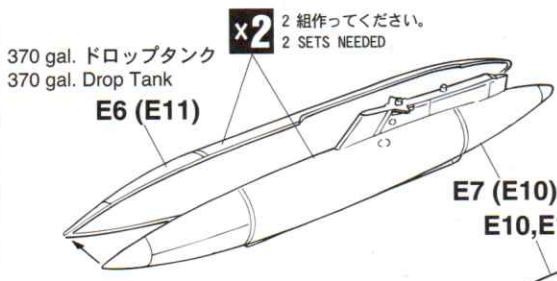
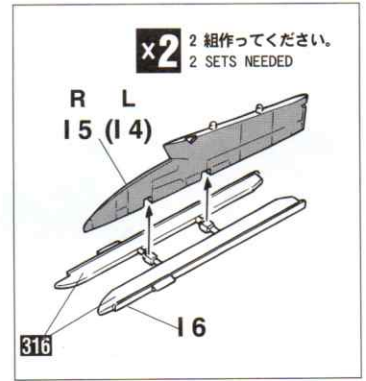
TACポッド
Tactical pod
戦術偵察ポッド

LOROPポッド
LOROP pod
Long Range Oblique Photography pod
長距離斜め写真ポッド

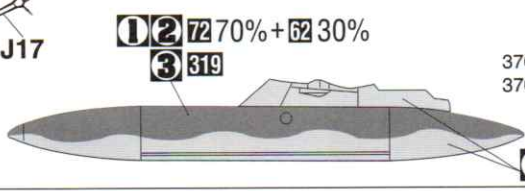
TACERポッド
Tactical Electronic Reconnaissance
戦術電子偵察ポッド



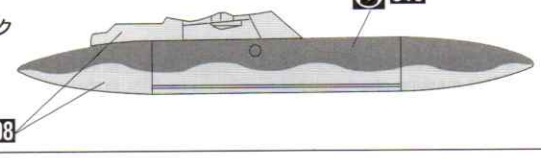
LOROPポッド取り付け時のみ。
Only when LOROP pod is attached.

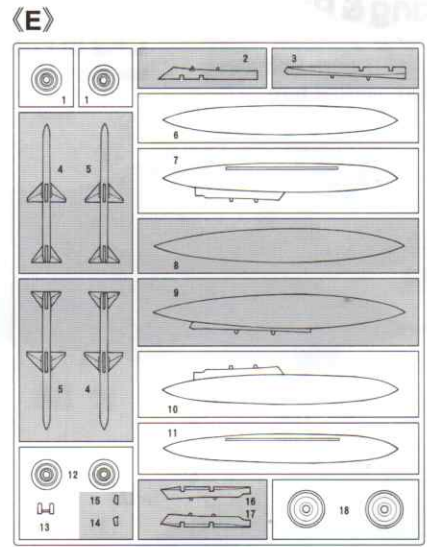
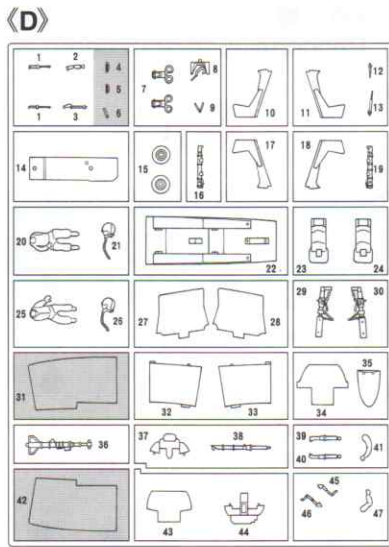
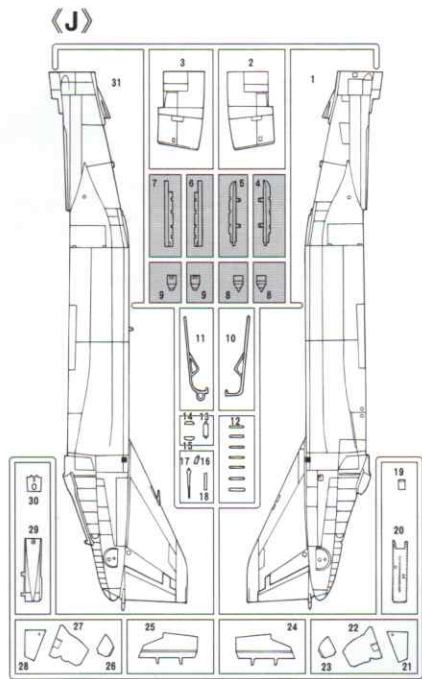


370 gal. ドロップタンク
370 gal. Drop Tank

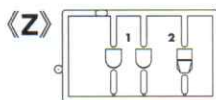
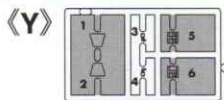
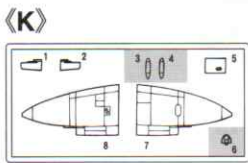
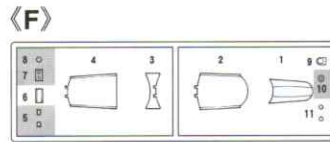
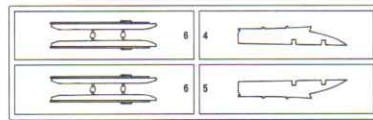
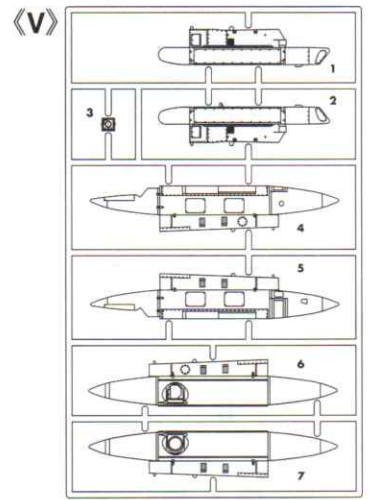
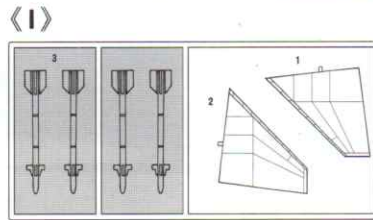
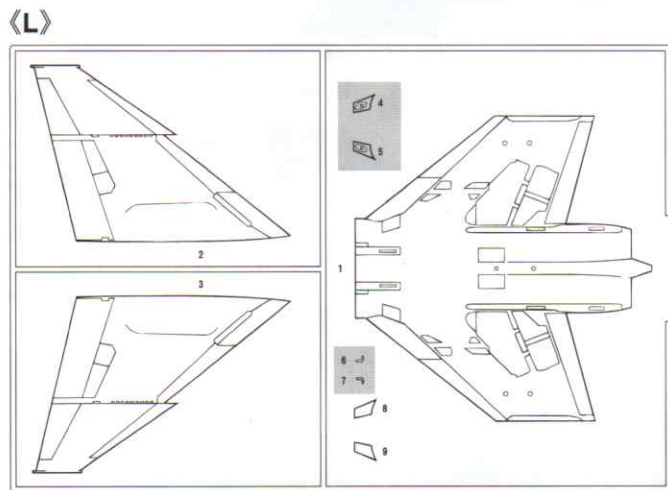


370 gal. ドロップタンク
370 gal. Drop Tank





この部品は使用しません。
Parts not for use.
Teile werden nicht verwendet.
Pièces à ne pas utiliser.
Parti non per uso.
Partes para no usar.
不需要使用的部件



For Japanese use only.

■部品請求をなさる方は、あなたの氏名、住所、郵便番号、電話番号を1字づつはっきり書いて、右のカードと共に申し込みたい。

※ハセガワは、ご本人の同意がある場合を除き、個人情報を第三者に開示することはありません。

●「部品請求カード」1枚につき1キット分のパーツの請求を受けることができます。

●右記の価格は予告なく変更する場合がありますのでご了承ください。



— 部品請求カード —

09923 I:48 RF-4EJ ファントムII "リコン ファントム"

部品を紛失したり、破損された方は、このカードの必要部品を○でかみ代金を現金書留または郵便小為替で当社サービス係までお申込ください。

D 部品	900円	L 部品	1100円
E 部品	900円	V 部品	1100円
F 部品	700円	Y 部品	1100円
I 部品	700円	Z 部品	1100円
J 部品	1100円	デカール	2800円
K 部品	800円		

1009

ART No. 09923

2	H[2]	ブラック(黒)	BLACK
6	H[6]	グリーン(緑)	GREEN
8	H[8]	シルバー(銀)	SILVER
12	H[52]	オリーブドラブ(1)	OLIVE DRAB (1)
13	H[53]	ニュートラルグレー	NEUTRAL GRAY
28	H[18]	黒鉄色	STEEL
33	H[12]	つや消しブラック	FLAT BLACK
47	H[90]	クリアーレッド	CLEAR RED
50	H[93]	クリアーブルー	CLEAR BLUE
54	H[80]	カーキグリーン	KHAKI GREEN
55	H[81]	カーキ	KHAKI
65	H[15]	インディブルー	BRIGHT BLUE
61	H[76]	焼鉄色	BURNT IRON
62	H[11]	つや消しホワイト	FLAT WHITE
72	H[56]	ミディアムブルー	MEDIUM BLUE
137	H[77]	タイヤブラック	TIRE BLACK
307		グレーFS36320	GRAY FS36320
308		グレーFS36375	GRAY FS36375
315		グレーFS16440	GRAY FS16440
316		ホワイトFS17875	WHITE FS17875
317		グレーFS36231	GRAY FS36231
319		薄松葉色	LIGHT GREEN
320		濃松葉色	DARK GREEN
321		黄土色	LIGHT BROWN
325		グレーFS26440	GRAY FS26440
327		レッドFS11136	RED FS11136
329		イエローFS13538	YELLOW FS13538

このキットには接着剤は入っていないので別にお求めください。

塗料指定の **1** はGSIクレオス・Mr. カラー、**H[1]** は水性ホビーカラーの番号です。

H[1] in painting indication is the number of GSI Creos Aqueous Hobby Color, while **1** is that of Mr. Color. Glue is not included in this kit.

H[1] bei Bemalungshinweisen ist die Nummer der Aqueous - Hobby - Color von GSI Creos, während **1** den Ton der Farbserie Mr. Color anzeigt. Im Bausatz ist kein Klebstoff enthalten.

Sur le guide de peinture, **H[1]** correspond au numéro de couleur GSI Creos AQUEOUS HOBBY COLOR, alors que **1** correspond à Mr. COLOR. La colle n'est pas fournie dans ce kit.

H[1] nella indicazione della pittura è il numero della GSI Creos del colore ad acqua per Hobby, mentre **1** è quello di Mr. Color. La colla non è inclusa nella scatola di montaggio.

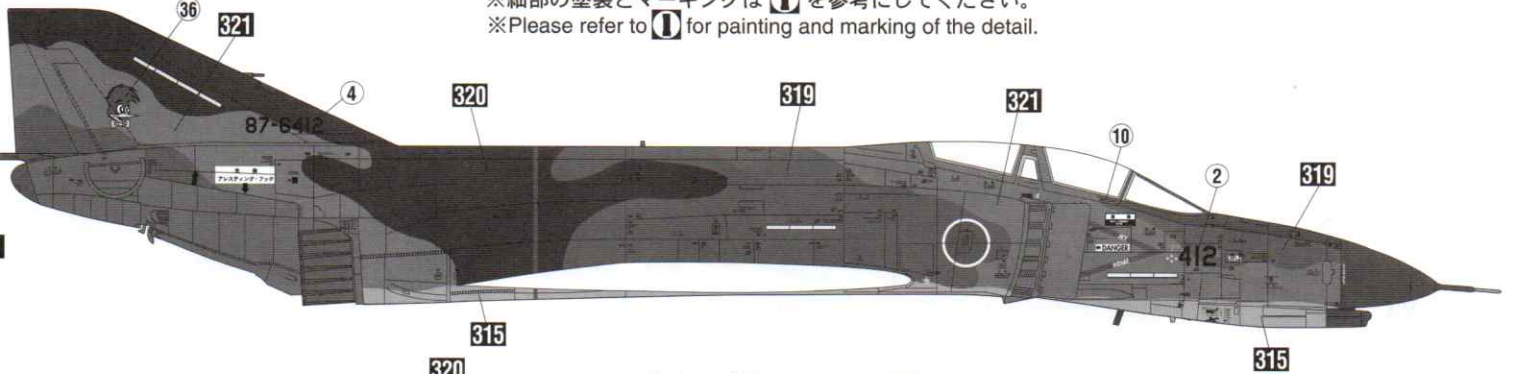
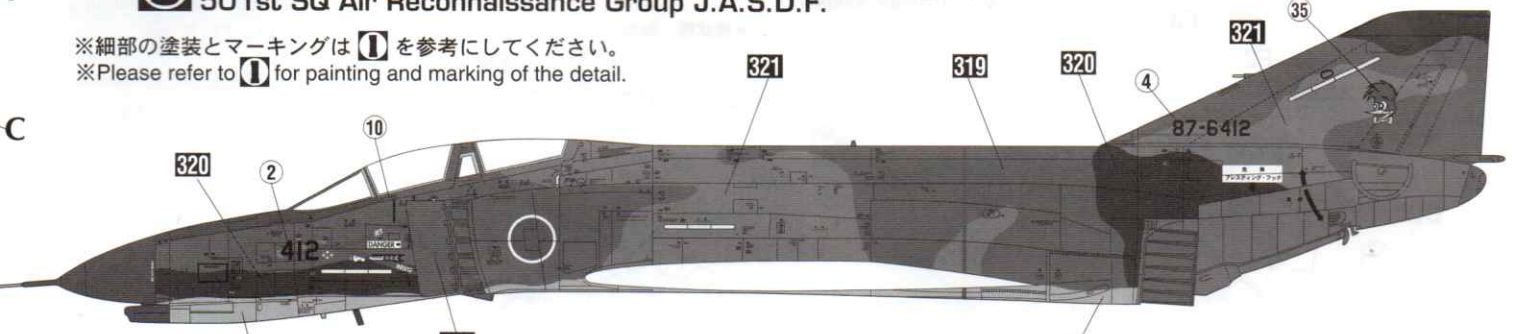
H[1] en indicaciones de pintado. Este es el numero de GSI Creos Aqueous Hobby Color, mientras **1** es el de Mr. Color. El pegamento no esta incluido en el kit.

H[1] 這個着色指示是代表 GSI Creos 出品水性模型漆的編號，而 **1** 則代表 GSI Creos 出品的樹脂系模型漆的編號，這份套件並沒有包括膠水。

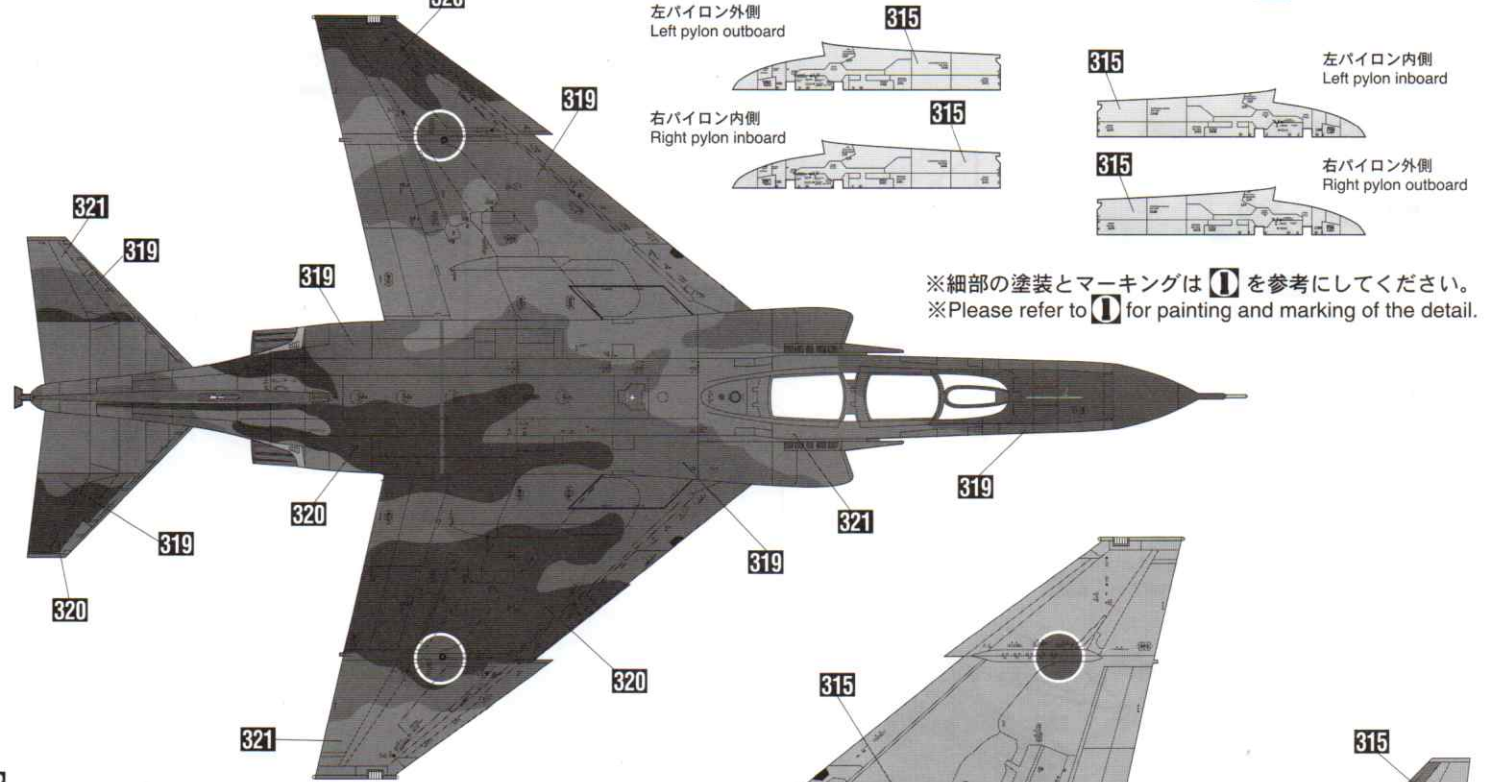
3 航空自衛隊 偵察航空隊 第501飛行隊 所属機 [412]
501st SQ Air Reconnaissance Group J.A.S.D.F.

※単独改修機
※Single repair aircraft

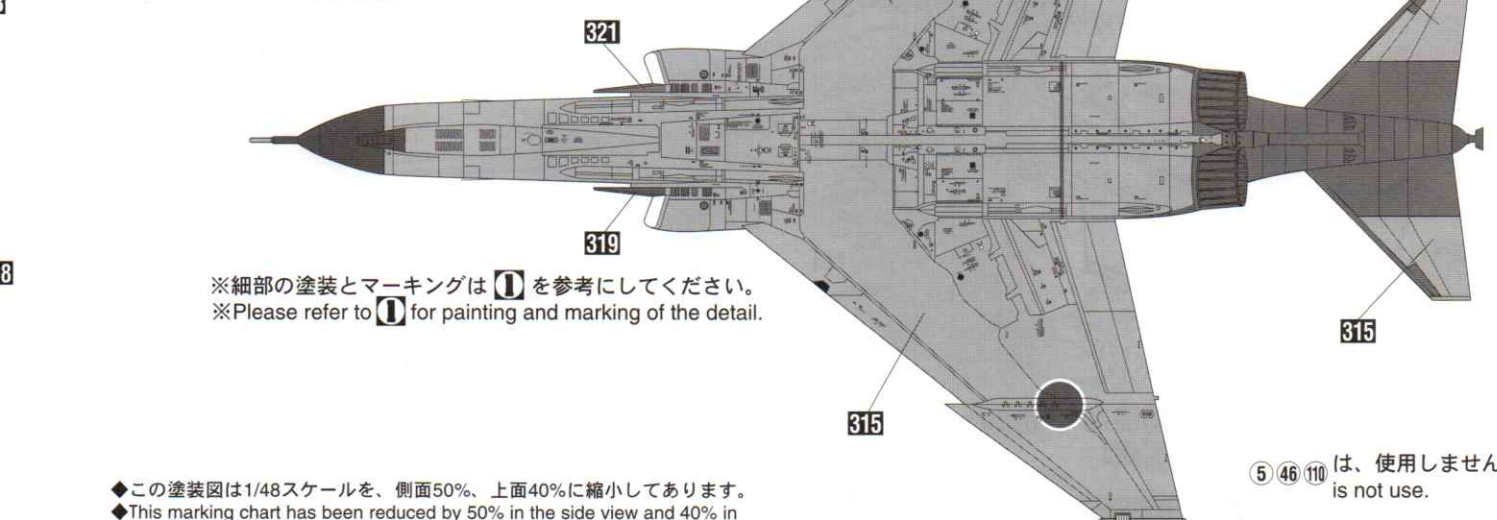
※細部の塗装とマーキングは ① を参考にしてください。
※Please refer to ① for painting and marking of the detail.



※細部の塗装とマーキングは ① を参考にしてください。
※Please refer to ① for painting and marking of the detail.



※細部の塗装とマーキングは ① を参考にしてください。
※Please refer to ① for painting and marking of the detail.



※細部の塗装とマーキングは ① を参考にしてください。
※Please refer to ① for painting and marking of the detail.

◆この塗装図は1/48スケールを、側面50%、上面40%に縮小してあります。
◆This marking chart has been reduced by 50% in the side view and 40% in the top views from 1/48 scale.

⑤ ④⑥ ⑩ は、使用しません。
is not use.

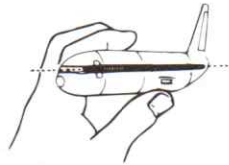
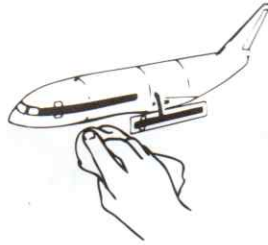
■デカールのじょうずな貼り方 Correct Method for Applying Decals

- デカールを貼るところのほこりや汚れを、ぬらした布できれいにふきとってください。
- Clean model surface with wet cloth.



- 貼りたいデカールを台紙ごとハサミで切りとり、1枚ずつ水またはぬるま湯に台紙を下にして20秒くらい浮かべます。
- Cut each design out of decal sheet and dip them in warm water for 20 seconds.

- 水から出したらタオルの上のせ、指先でデカールが動くか確かめた後、貼るところにおいて静かに台紙をずらします。
- Check with finger tip if design is loose on base paper. If so, place it on proper position on model and slide off base paper leaving design on model.



- 指先に少し水をつけて正確な位置にデカールを動かした後で、やわらかく、よく水を吸う布でデカールを押さえて内側の水分や気泡を押し出します。
- Move design to exact position with wet finger tip, and push out excess water and air bubbles under decal with soft cotton cloth.
- デカールが完全に乾いたら少し水をつけた布で、デカールのまわりのノリをふきとります。
- When decals get dry, wipe off with wet cloth excess glue left around decals.

CAUTION: NOT SUITABLE FOR CHILDREN UNDER 3 YEARS. CONTAINS SMALL PARTS.

NICHT FÜR KINDER UNTER 36 MONATEN ENTHÄLT KLEINE TEILE.

ATTENTIE: NIET GESCHIKT VOOR KINDEREN TOT 4 JAAR. BEBAT KLEINE ONDERDELEN.

ATTENTION: CE PRODUIT NE CONVIENT PAS A UN ENFANT DE MOINS DE 36 MOIS, EN RAISON DES PIÈCES DE PETITE DIMENSION CONTENUES.

ATTENZIONE: PRODOTTO NON ADATTO AI BAMBINI DI ETÀ INFERIORE AI 36 MESI. CONTIENE PICCOLE PARTI.

ATENCIÓN: NO ES CONVENIENTE PARA NIÑOS MENORES DE 3 AÑOS. CONTIENE PIEZAS PEQUEÑAS.

ATENÇÃO: IMPRÓPRIO PARA CRIANÇAS COM MENOS DE 3 ANOS. CONTÉM PEÇAS PEQUENAS.

FORSIGTIG! IKKE EGNET TIL BØRN SOM ER MINDRE END 3 ÅR. INDEHOLDER SMÅ DELE.

ΠΡΟΣΟΧΗ : ΚΑΤΑΛΛΗΛΟ ΓΙΑ ΠΑΙΔΙΑ ΑΝΩ ΤΩΝ ΤΡΙΩΝ ΕΤΩΝ ΠΕΡΙΕΧΕΙ ΜΙΚΡΑ ΤΕΜΑΧΙΑ

■VOR DEM ZUSAMMENBAU ZU LESEN

- Bitte lesen Sie die Anleitung vor dem Zusammenbauen sorgfältig durch.
- Verwenden Sie nur Kunststoffklebstoff und Kunststofflackfarben.
- Die geleerten Plastiktüten sollten zerrissen und weggeworfen werden, um zu verhindern, daß Kleinkinder beim Spielen darin ersticken.
- Handhaben Sie Klebstoff und Lackfarben niemals in der Nähe von offenen Flammen.
- Mit Klebemittel sparsam umgehen und während des Zusammenbaus für ausreichende Ventilation sorgen.

■LIRE CECI AVANT D'EFFECTUER LE MONTAGE

- Étudier attentivement les instructions avant le montage.
- N'utiliser que dell'adhésif plastique et du vernis.
- Déchirer et jeter les sacs en plastiques vides pour éviter tout danger d'étouffement pour les enfants.
- Ne jamais utiliser d'adhésif ou du vernis près d'une flamme.
- Utiliser le ciment avec modération et bien ventiler la pièce pendant le montage.

■LEGGERE QUESTO PRIMA DEL MONTAGGIO

- Studiare attentamente le istruzioni prima del montaggio.
- Usare solo adesivo e vernici per plastica.
- Strappare e gettare le buste di plastica vuote per evitare il pericolo di soffocamento per bambini piccoli.
- Non usare mai l'adesivo o la vernice vicino ad una fiamma.
- Utilize suficiente adhesivo y ventile bien la habitación durante la construcción.

■ANTES DEL ENSAMBLAJE, LEA CUIDADOSAMENTE LO SIGUIENTE

- Antes del ensamble, estudie cuidadosamente las instrucciones.
- Emplee solamente cemento plástico y pinturas.
- Rompa y tire las bolsas de plástico a fin de evitar que los niños pequeños puedan sofocarse jugando con ellas.
- No emplee nunca cemento ni pintura cerca de llamas.
- Usare l'adesivo moderatamente e ventilare bene l'ambiente durante la costruzione.

■組立之前務請先看清此說明。

- 請先看清說明圖，把握全體的順序之後才進入組件。
- 強力膠和塗料請使用塑膠專用的。商品的空袋為了不讓孩子帶在頭上，請撕掉。
- 強力膠塗料不可在火的附近使用。

"WARNING" FUNCTIONAL SHARP POINTS
"WARNUNG" SCHARFE ECKEN UND KANTEN
"Avertissement" Points essentiels de fonctionnement
"ATTENZIONE" PARTI MOLTO ACUMINATE
"AVISO" PUNTOS AGUDOS EN FUNCIONAMIENTO



注意

- *組み立てる前に必ずお読みください。
- *12才以下の方が組み立てる時は、保護者もお読みください。

1. 組み立てモデルです。作る前に組み立て説明書をお読みください。
2. 部品を取り出した後のビニール袋は、小さな子供が頭から被ったり、飲み込んだりすると窒息するおそれがありますので、破り捨ててください。
3. 部品はきれいに切り取り、切り取った後のクズはゴミ箱に捨ててください。
4. 部品はやむなくとがっている所がありますので使用目的以外は、絶対に遊ばないでください。特に小さいお子様のいる家庭では注意してください。
5. 小さな部品がありますので、誤って飲み込まないようにしてください。特に小さいお子様のいる家庭では注意してください。
6. 部品の組立の際、ニッパー、ナイフ、ヤスリ等を不用意に取り扱くと、刃先等で怪我の恐れがあります。12才以下の方は、保護者の指導のもとに取り扱ってください。
7. 接着剤、塗料を使用する場合は、下記に注意してください。
* 締め切った室内では使用しないでください。中毒の恐れがあります。
* 火の近くでの使用は絶対に止めてください。引火の恐れがあります。接着剤、塗料は目や口に入れないでください。
* 誤って目や口に入ったときは、すぐに大量の水で洗い流して、医師に相談してください。
8. 工具、接着剤、塗料、電池等を使用する場合は、その説明書の注意事項をよく読んで正しく使用してください。



CAUTION

- * MAKE SURE TO READ INSTRUCTIONS LISTED BELOW BEFORE ASSEMBLING.
- * ADULT SUPERVISOR SHOULD ALSO READ INSTRUCTIONS WHEN ASSEMBLED BY CHILDREN AGED 12 OR YOUNGER.

1. THIS BEING AN ASSEMBLY KIT. READ THE INSTRUCTIONS BEFORE ASSEMBLING.
2. TEAR UP AND THROW AWAY THE PLASTIC BAGS CONTAINING KIT PARTS AS CHILDREN MAY SUFFOCATE BY SWALLOWING OR WEARING OVER HEAD.
3. CUT THE PARTS OFF PROPERLY AND THROW THE WASTE PARTS INTO DUSTBOX AT ONCE.
4. DO NOT PLAY WITH THE PARTS FOR ANY OTHER PURPOSE AS SOME PARTS MAY BE TOO SHARP. MORE CAUTION AND CARE NEEDED FOR FAMILIES WITH INFANTS.
5. DO NOT SWALLOW ANY PARTS AND CUT-OFF CHIPS. KEEP AWAY FROM REACH OF CHILDREN.
6. WRONG OR CARELESS USAGE OF NIPPER, CUTTER, FILE ETC. MAY HURT THE ASSEMBLER.
7. BE CAUTIONS AS FOLLOWS WHEN USING ADHESIVES AND/OR PAINTS:
* DO NOT USE IN CLOSED ROOM TO AVOID POISONING/TOXIC.
* DO NOT USE NEAR FIRE TO AVOID FLAMMABILITY.
* DO NOT PUT ANY ADHESIVES AND/OR PAINTS INTO MOUTH AND EYE IF MISTAKENLY PUT INTO, WASH OUT PROMPTLY WITH FULL WATER AND CONSULT A DOCTOR.
8. USE TOOLINGS, ADHESIVES, PAINTS, BATTERIES ETC. PROPERLY AFTER CAREFUL READING OF INSTRUCTIONS GIVEN IN EACH HANDLING MANUAL.