

# Pz.Kpfw.IV Ausf. J Nibelungenwerk

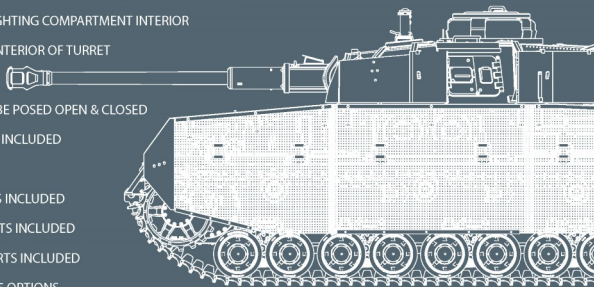
Late Prod. (Jan–Feb 1945)

35342



## GENERAL INSTRUCTION

- HIGHLY DETAILED MODEL
- DRIVER COMPARTMENT INTERIOR ACCURATELY REPRESENTED
- FULLY DETAILED FIGHTING COMPARTMENT INTERIOR
- HIGHLY DETAILED INTERIOR OF TURRET
- ALL HATCHES CAN BE POSED OPEN & CLOSED
- FULL AMMUNITION INCLUDED
- ENGINE INCLUDED
- INDIVIDUAL TRACKS INCLUDED
- CLEAR PLASTIC PARTS INCLUDED
- PHOTO-ETCHED PARTS INCLUDED
- DECAL SHEET FOR 5 OPTIONS



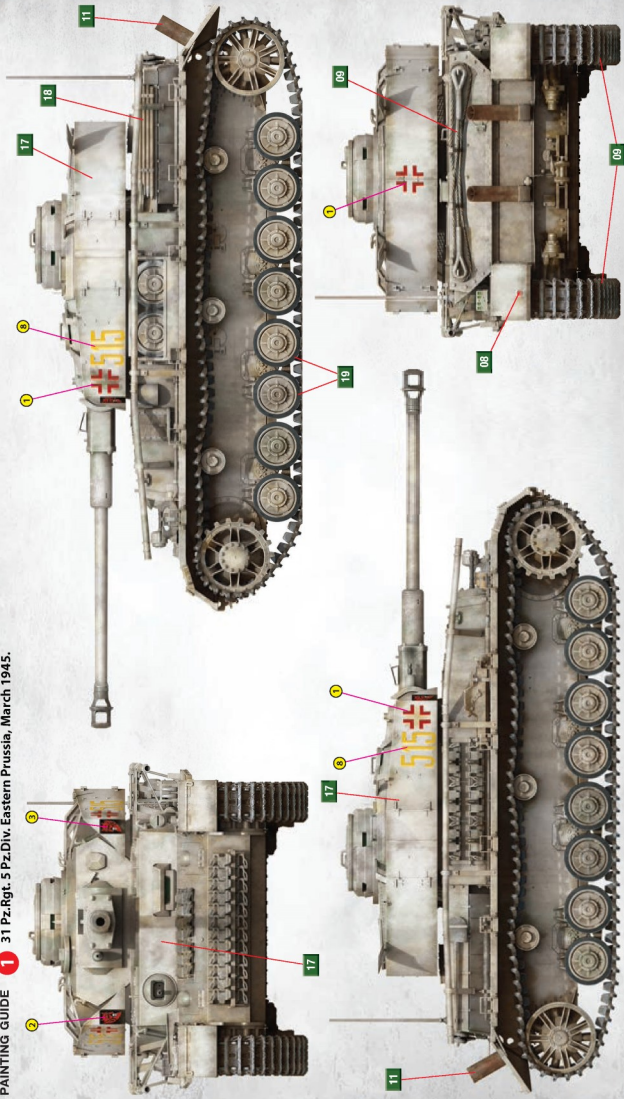
SCALE  
**1:35**

# Pz.Kpfw.IV Ausf. J Nibelungenwerk Late Prod. (Jan-Feb 1945)



SCALE  
**1:35**

PAINTING GUIDE **1** 31 Pz.Rgt. 5 Pz.Div. Eastern Prussia, March 1945.



# Pz.Kpfw.IV Ausf. J Nibelungenwerk Late Prod. (Jan-Feb 1945)

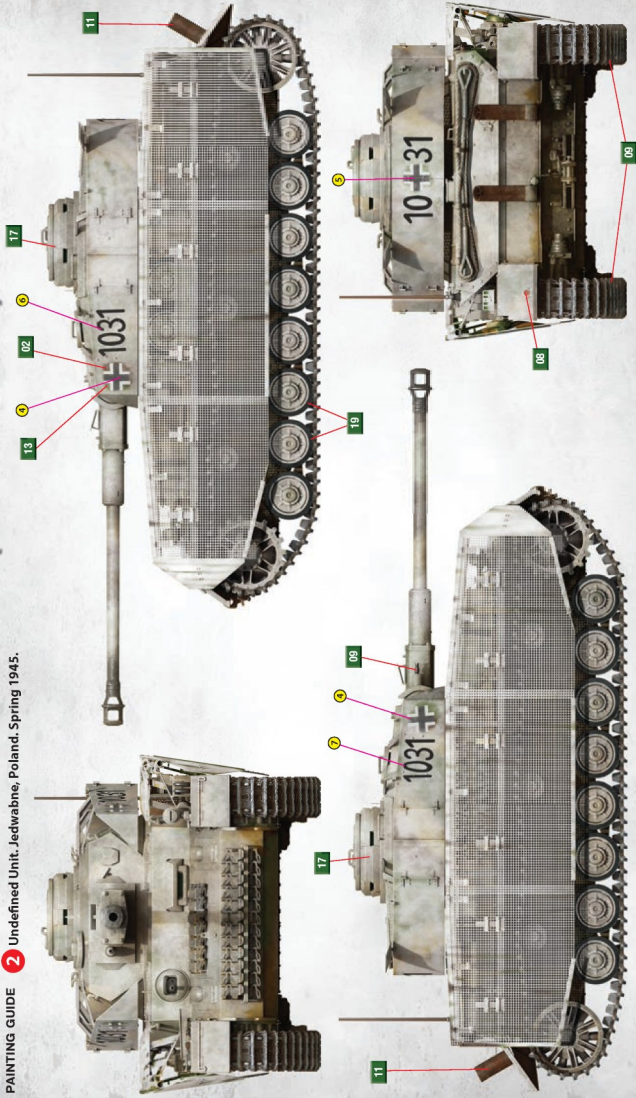
SCALE  
**1:35**



PAINTING GUIDE

**2**

Undefined Unit, Jedwabne, Poland, Spring 1945.



MiniArt 35342

BOOTHZD

**ATTENTION**  
Ne pas utiliser de colle ou de peinture à proximité d'une flamme nue, et aérer la pièce de temps en temps.  
Pour retirer les pièces hors du cadre, utiliser des ciseaux spéciaux pour masquage le plastique en excès avec un cutter ou une lime.  
Vor la fin de cette colonne pour la signification des symboles.  
Après l'assemblage peut rester des pièces inutilisées.

**ZUR BEACHTUNG!**  
Kleber und Farbe nicht nahe von offenem Feuer verwenden und das Fenster von Zeit zu Zeit zur Belüftung öffnen.  
Zum Abschneiden der Teile vom Werbündelstück eine Modellerschere verwenden und die überstehenden Plastikteile mit einem Messer oder einer Feile beseitigen.  
Die Bedeutung der Symbols finden Sie unten in dieser Spalte.  
Nach dem Zusammenbau des Modells, können einzelne Teile übrig bleiben

**УВАГА**  
При використанні клею та фарби всі роботи проводити подалі від джерел вогню у приміщенні, що добре провітрюється.  
Деталі відкривати від ліплення ножем або іншим ріжучим інструментом. Застосувати обробку ліпленням надлишки та надлишкову паперу. Виведення моделей виконувати з'ярко і швидко. Для зручності вбудовування кожна деталь позначена номером.  
Після складання можуть залишитися невикористані деталі.

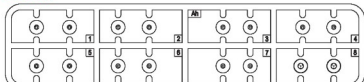
**ATTENZIONE**  
Non usare colla e vernice vicino a fiamme esposte. e aprire le finestre di tanto in tanto per cambiare l'aria. Quando si staccano parti del cartello, usare forbici da modellismo e eliminare la plastica in eccesso con un coltello o una lima. Vedere in fondo a questa colonna per il signifi. Dopo l'assemblaggio possono rimanere parti inutilizzate.

**ВНИМАНИЕ**  
При использовании клея и красок все работы производить в проветриваемом помещении вдали от источников огня.  
Детали отделять от липкого носового или другие режущими инструментами. Зачистить облой и места среза при помощи надфили и наждачной бумаги. Сборку моделей производить согласно схеме сборки.  
Для удобства сборки каждая деталь обозначена номером.  
После сборки набора могут остаться неиспользованные детали.

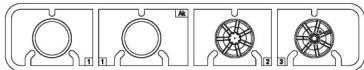
**CAUTION**  
When you use glue or paint, do not use near open flame, and use in well ventilated room. When you take parts off from the runner frame, use modeling scissors or cutter.  
See the bottom of this column for the meaning of symbols.  
Extra details can remain after assembling of the kit.

## PARTS

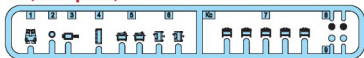
### Ah x3



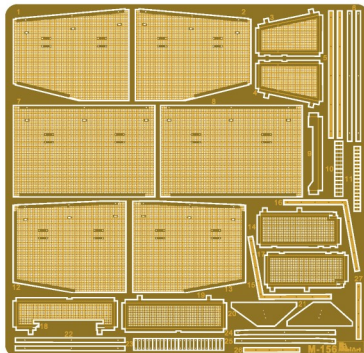
### Ak x2



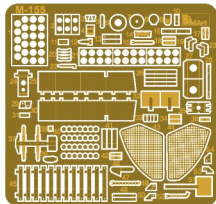
### Kc (Clear parts)



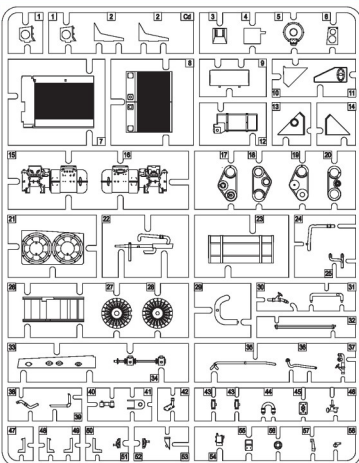
### PEb parts



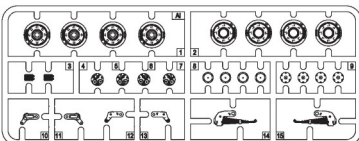
### PEa parts



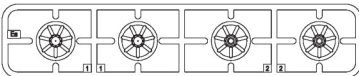
### Cd



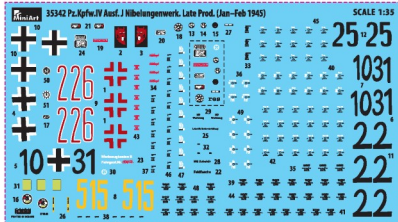
### Ai x4



### Ea



### Decal





**MAKÉ DVA  
2 TEILE FERTIGEN  
EFFICACI DUE 2 PEZECI  
FARE DUE CUE PEZZI:  
TWO 2 PCE  
DOR 2 BT  
ПОДГОТОВЬ ДВА ПЬЕСА  
КЪЛЫСТЬ ПАЗОВ**



**DO NOT CEMENT  
NICHT KLEBEN  
NE PAS COLLER  
NON INCOLLARE  
ESIMANA  
LIMAJUJ  
НЕ ПОСКОЛЮВАТЬ КЛЕЯ  
НЕ КЛЕЙТИ**



**OPTIONAL  
NACH BELIEBEN  
FACILITATIVO  
FACILITATIVO  
VALKUNNAINEN  
VALIKAINEN  
ВАРИАНТЫ  
ВАРИАНТИ**



**OPEN HOLE  
ÖFFNEN  
FARE UN TRUO  
FORO APERTO  
ASA NELA  
ÖPPNA HÅLET  
СДЕЛАТЬ ОТВЕРСТИЕ  
СПОСОБИ ОТВЕР**



**REMOVE  
ENTFERNEN  
RETIENIR  
SEPARARE  
ROTEA  
ALAGSINA  
OTVIKAT  
ВЫДВИЖИ**



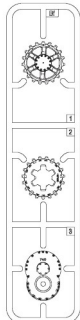
**BEND  
BITS BIEGEN  
PLIER EN VOUS PLAIT  
PIEGARE  
ZÁTA  
BOČKA  
ВЫГНУТИ  
ВИГНУТИ**



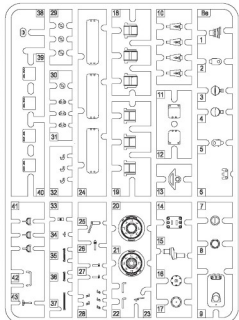
**SCRATCH-BUILD  
AM MISTEN ZU MACHEN  
FAIRE LE PLUS  
RENCHITTI  
THE FINE  
GOR DIO SIALU  
СДЕЛАТЬ САМОМУ  
СПОСОБИ САМОМУ**

## PARTS

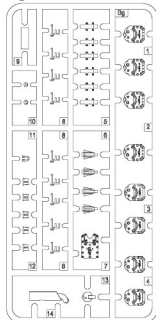
### Bf x2



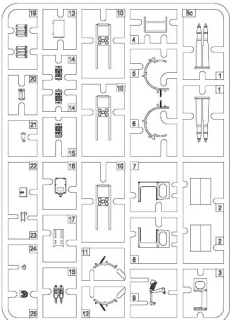
### Be x2



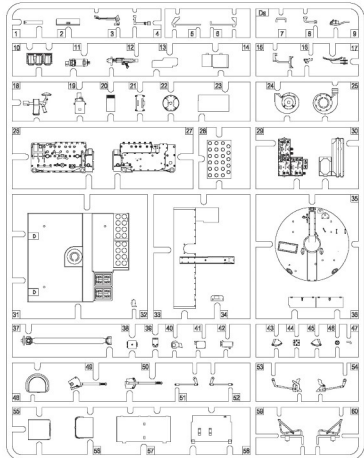
### Bg x2



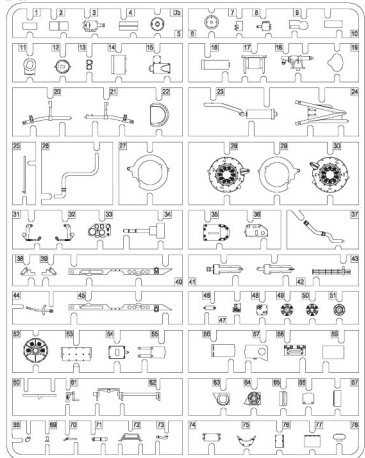
### Bc x2



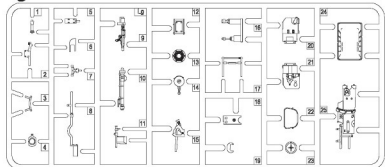
### Da



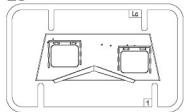
### Db



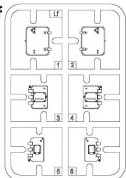
### Lg



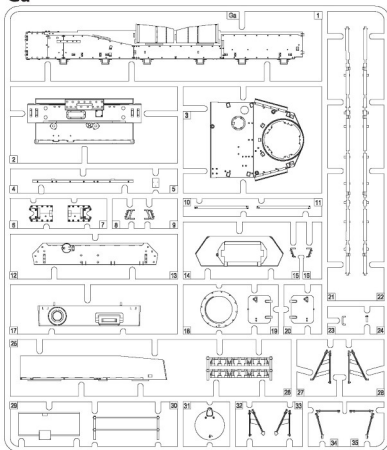
### Lc



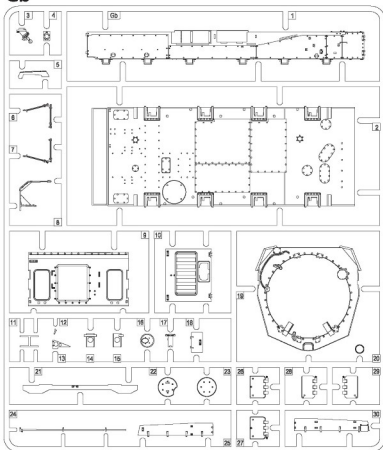
### Lf



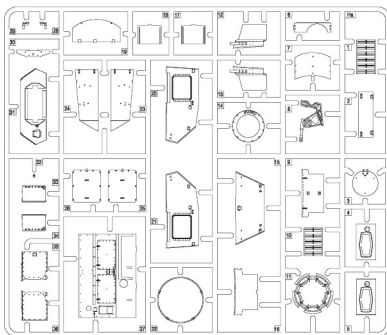
Ga



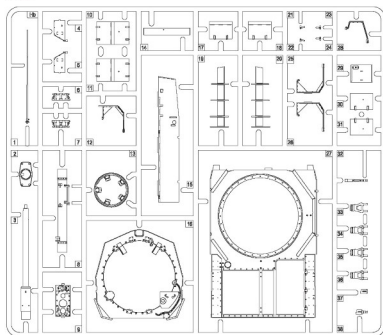
Gb



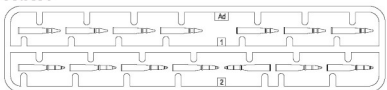
Ha



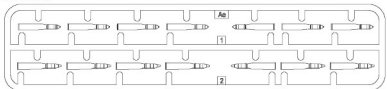
Hb



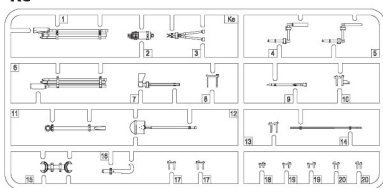
Ad x4



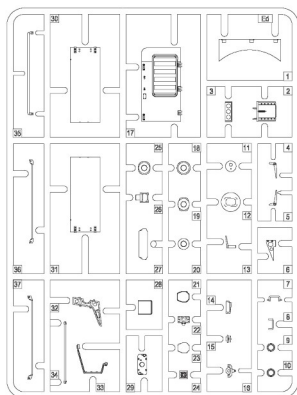
Ae x2



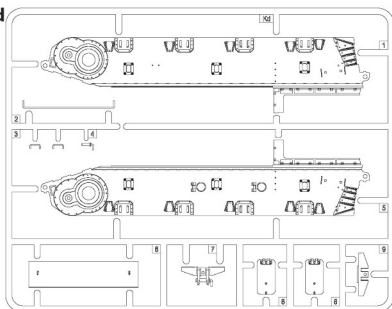
Ke



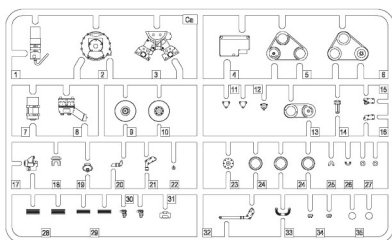
Ed



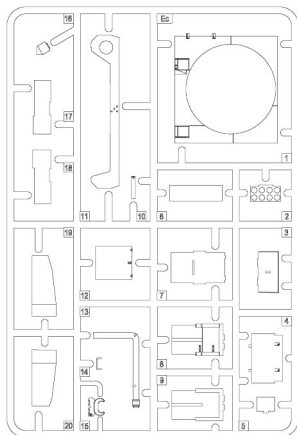
Kd



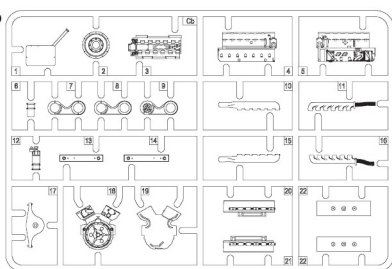
Ca



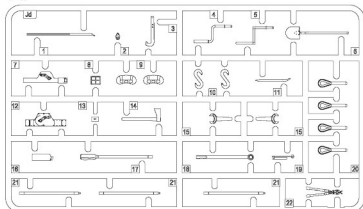
Ec



Cb



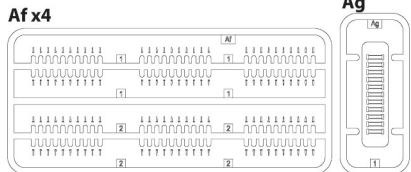
Jd



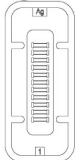
Tracks x22



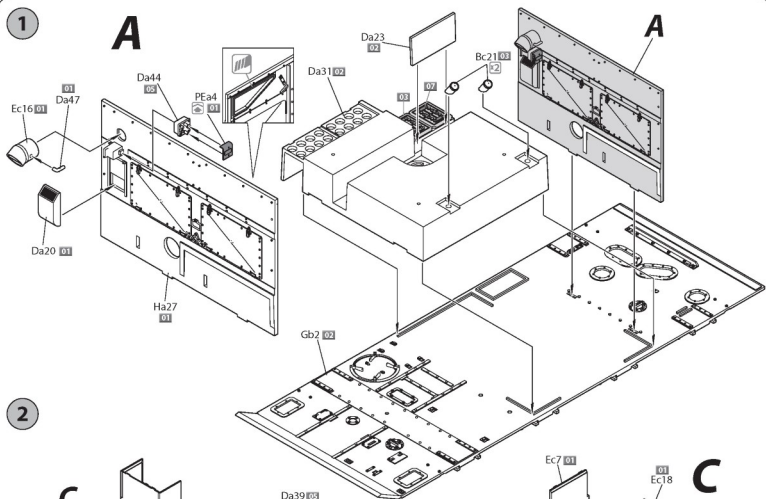
Af x4



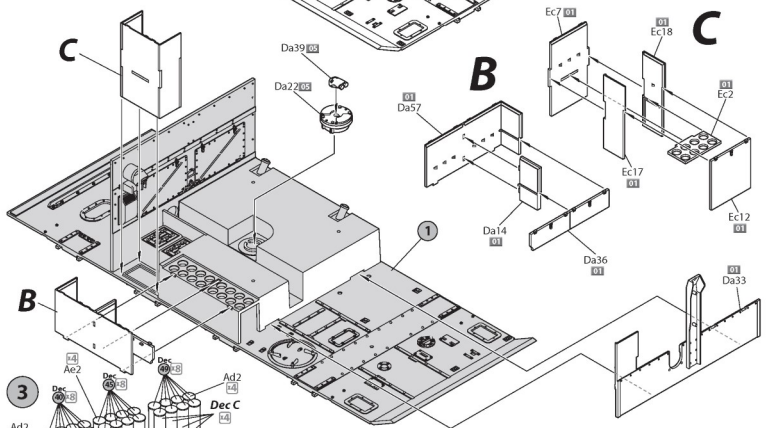
Ag



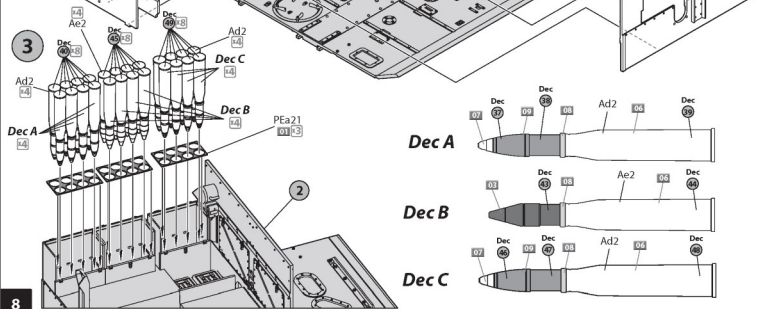
1



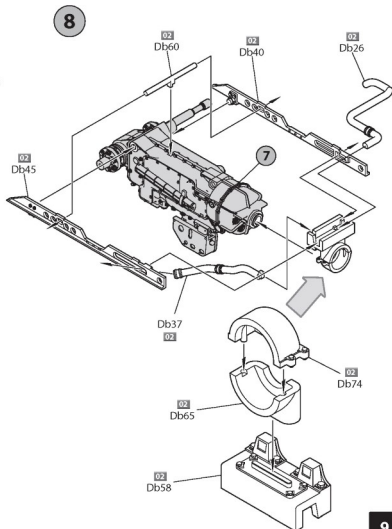
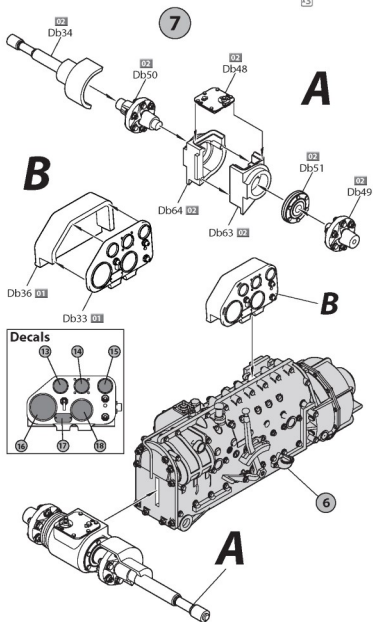
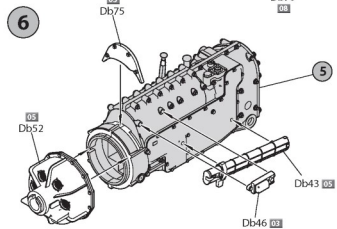
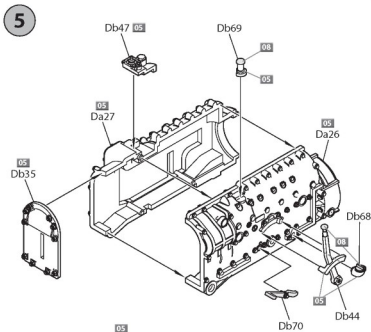
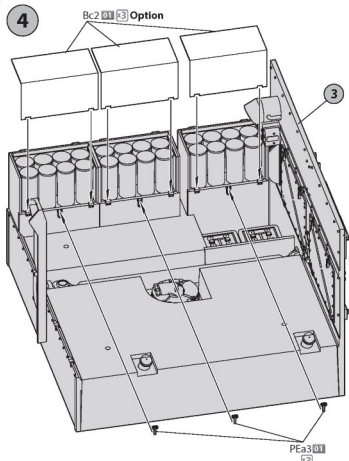
2

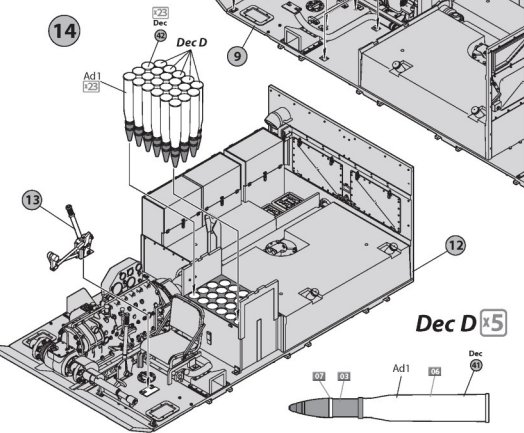
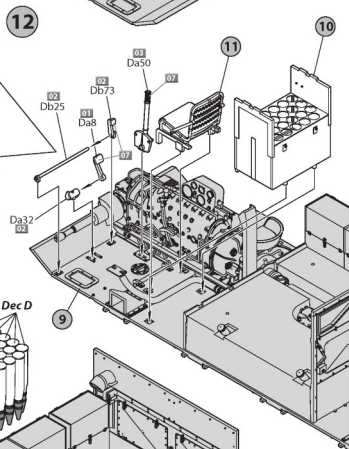
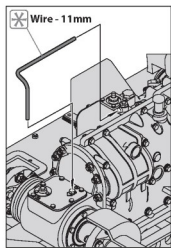
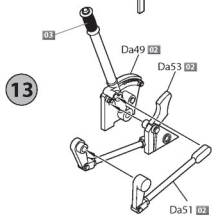
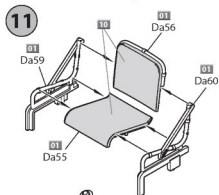
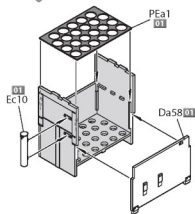
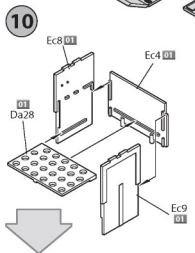
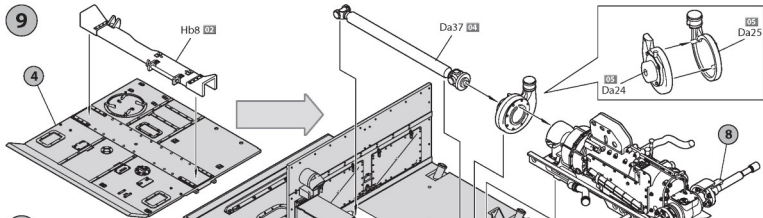


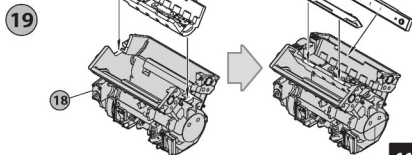
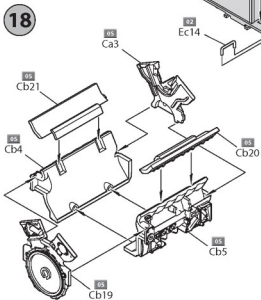
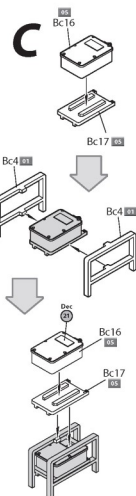
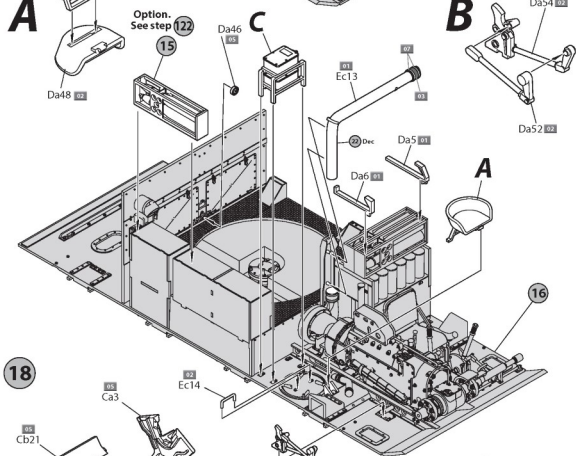
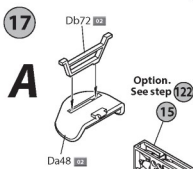
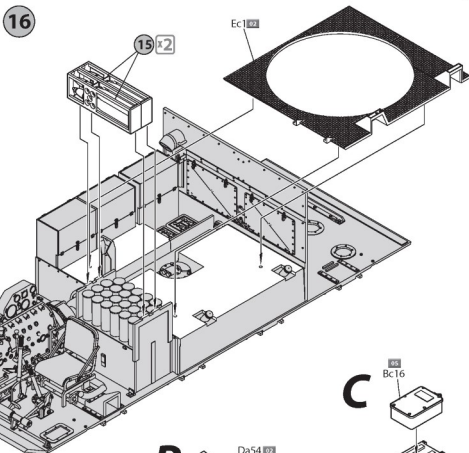
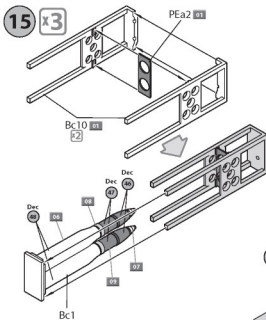
3

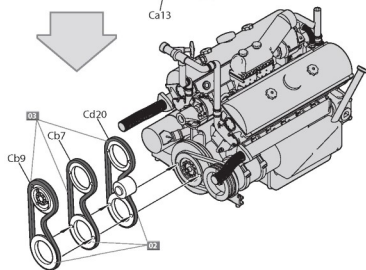
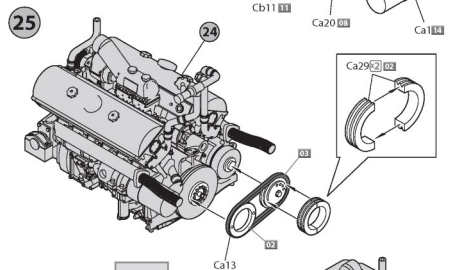
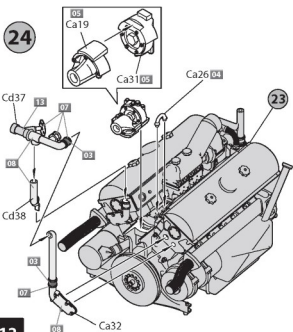
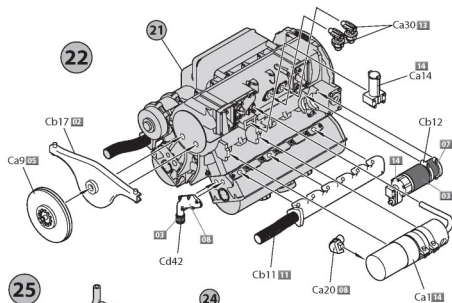
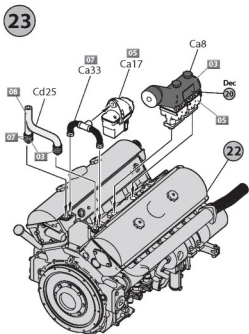
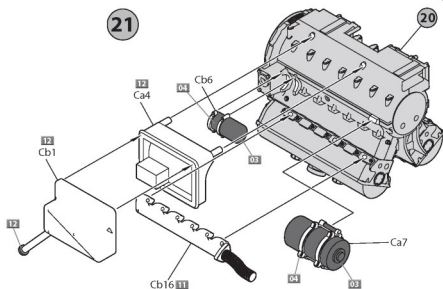
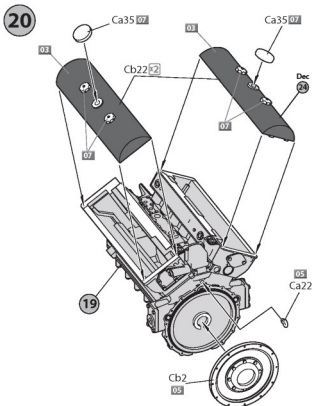


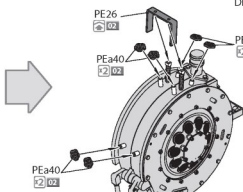
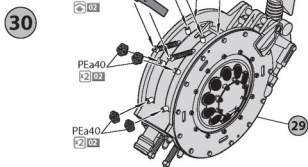
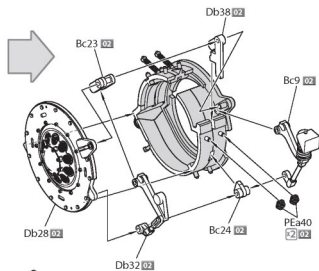
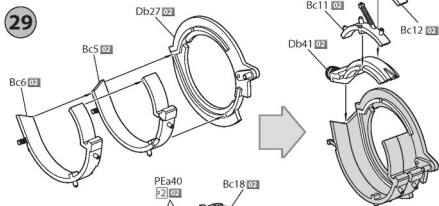
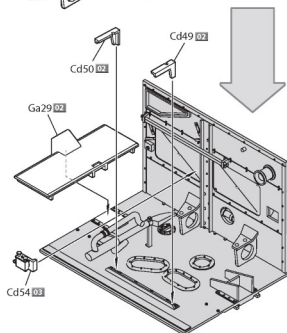
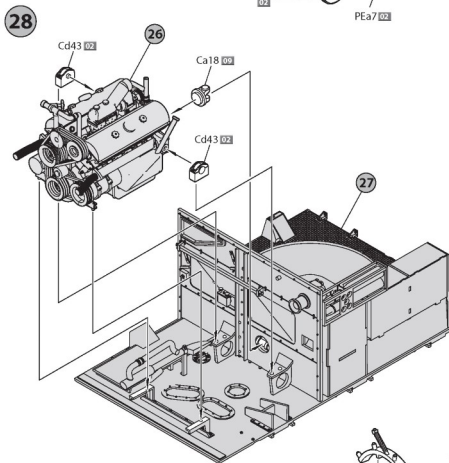
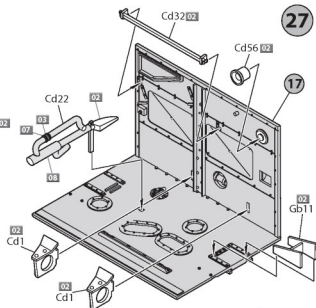
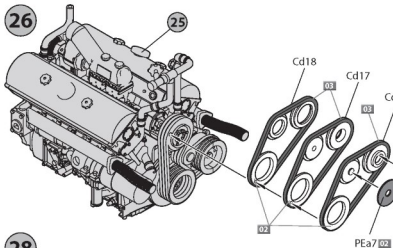




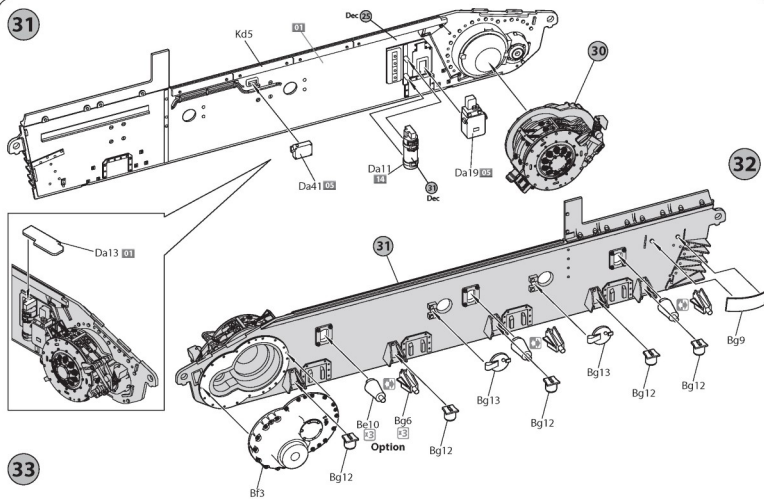




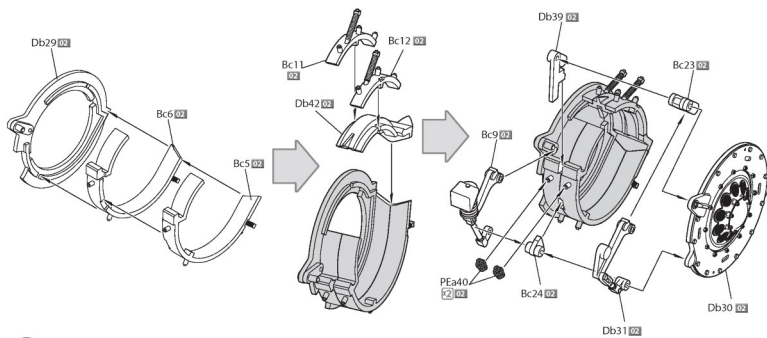




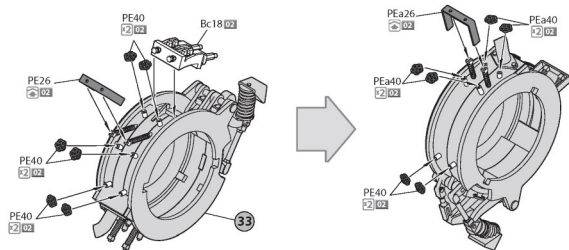
31



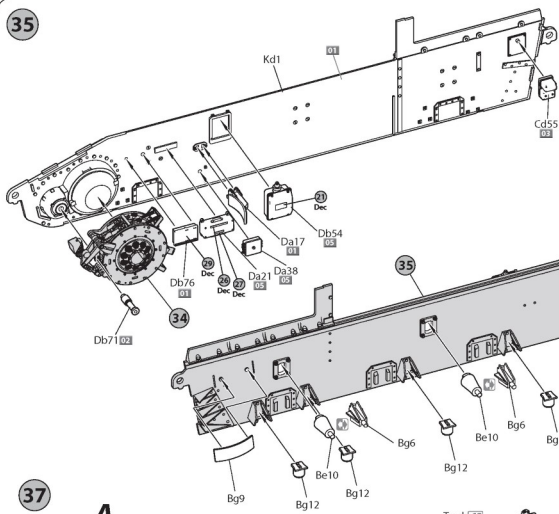
33



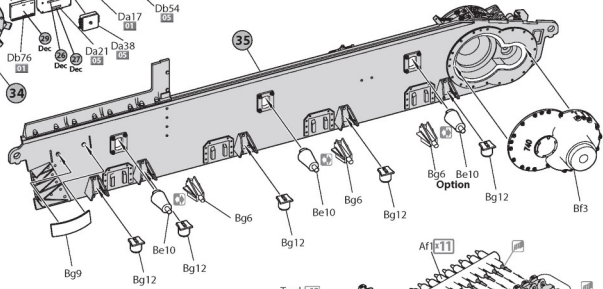
34



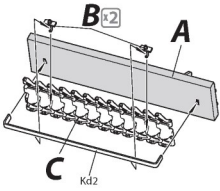
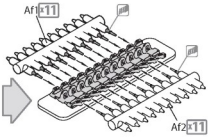
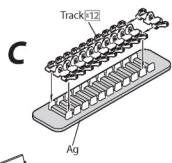
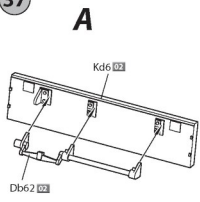
35



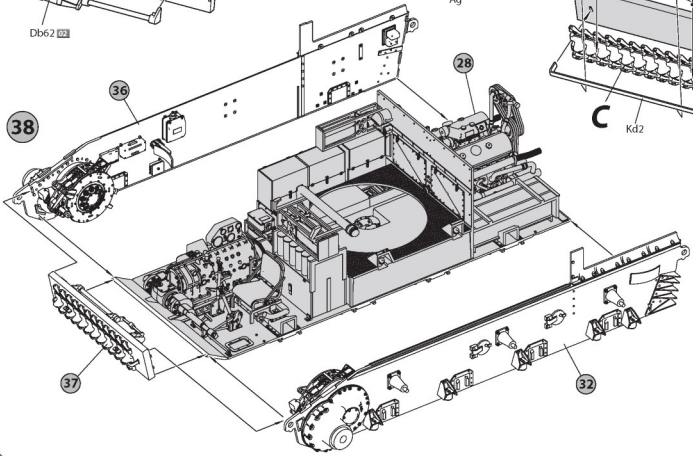
36

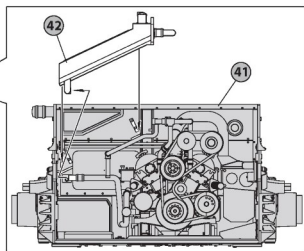
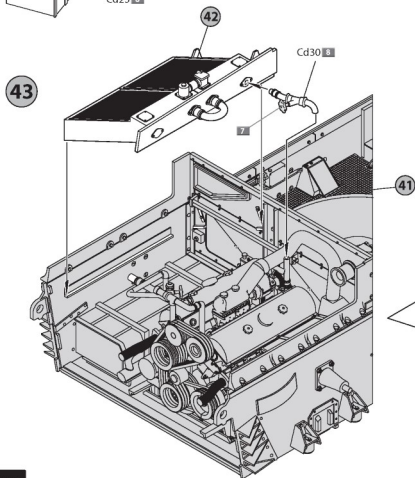
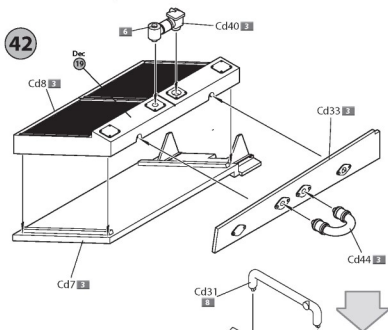
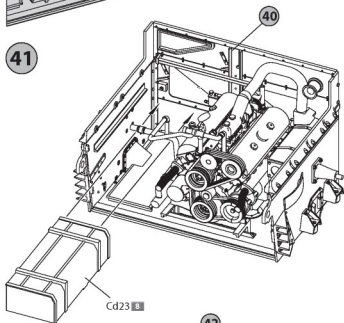
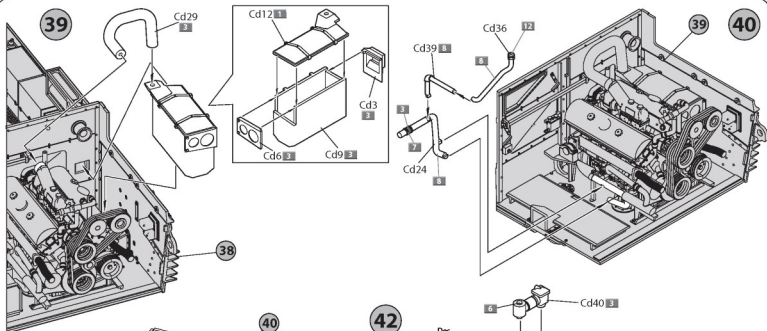


37

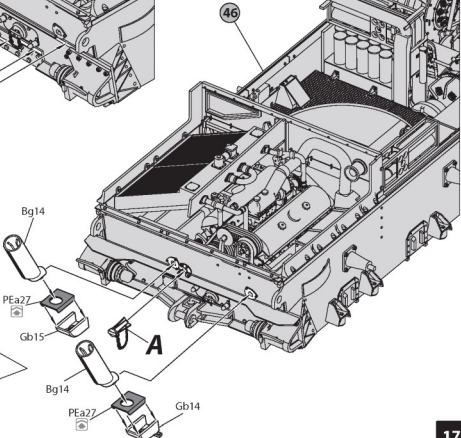
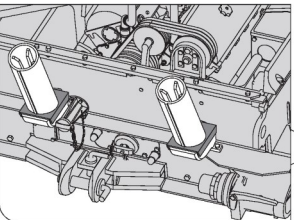
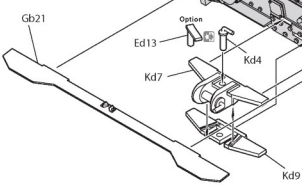
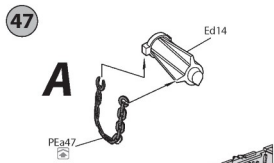
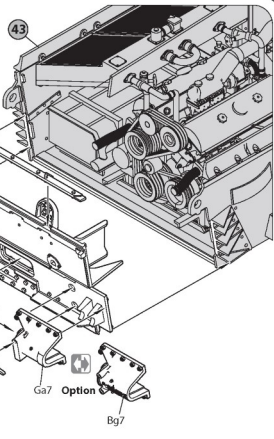
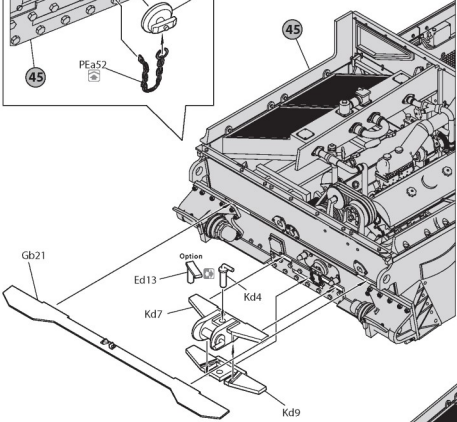
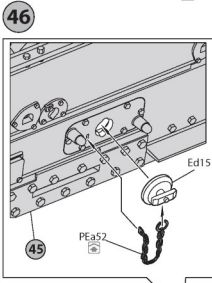
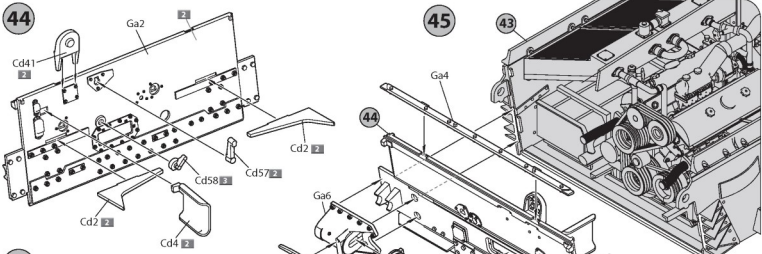


38

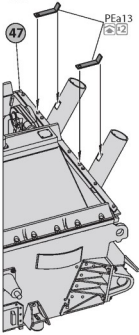




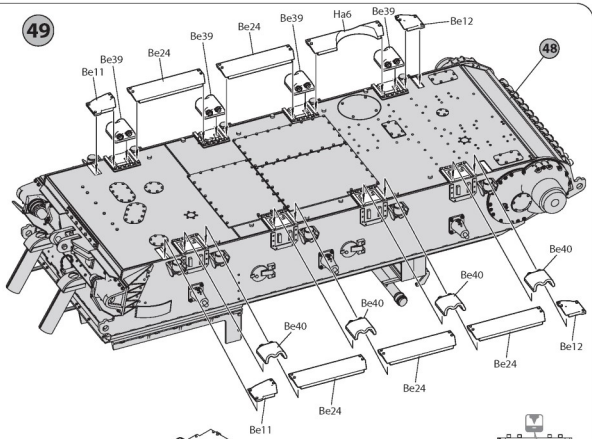




48

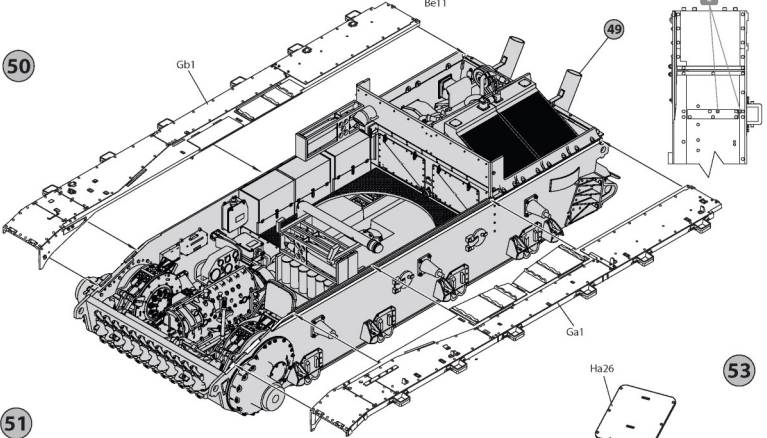


49



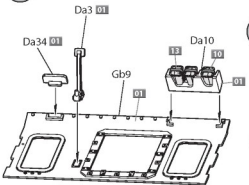
48

50

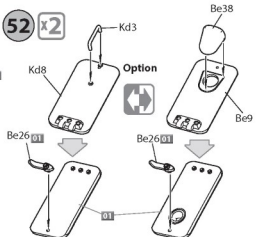


53

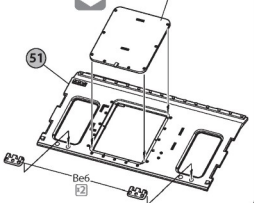
51

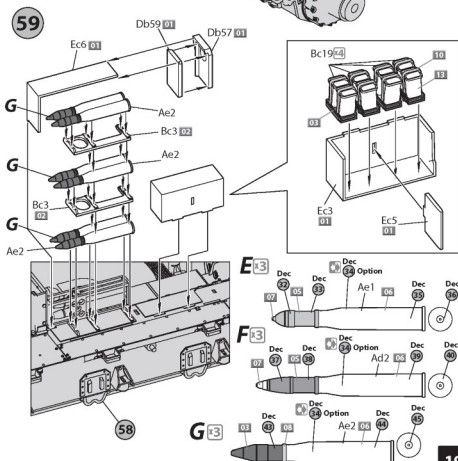
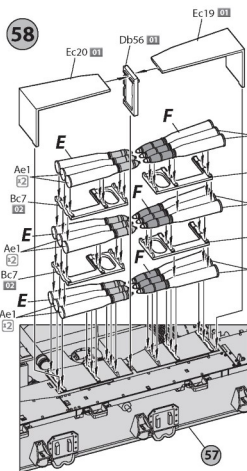
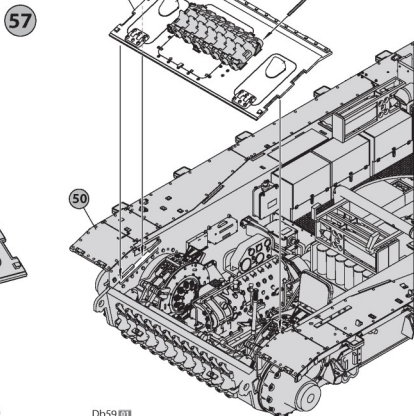
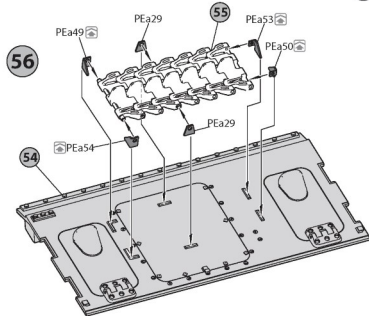
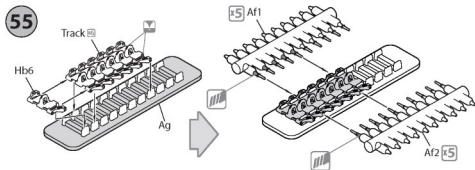
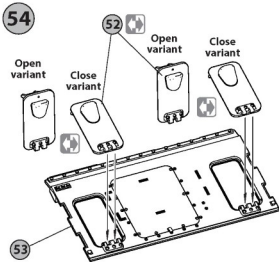


52 x2

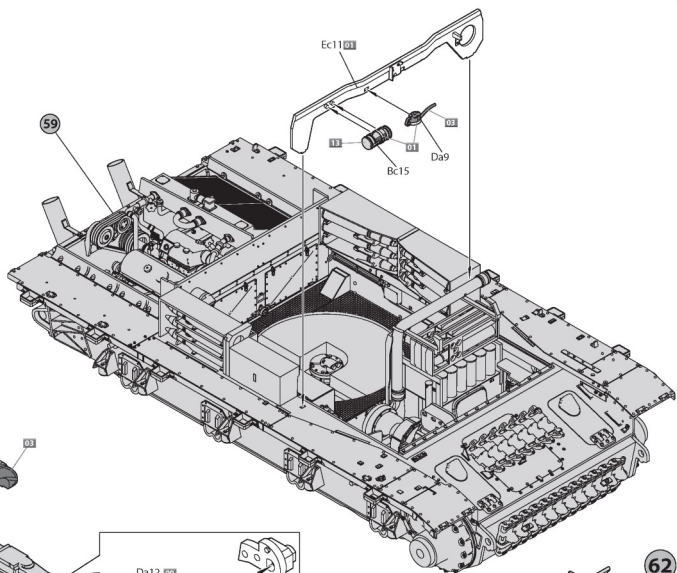


Option Ha25

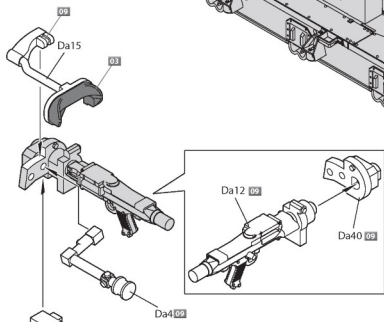




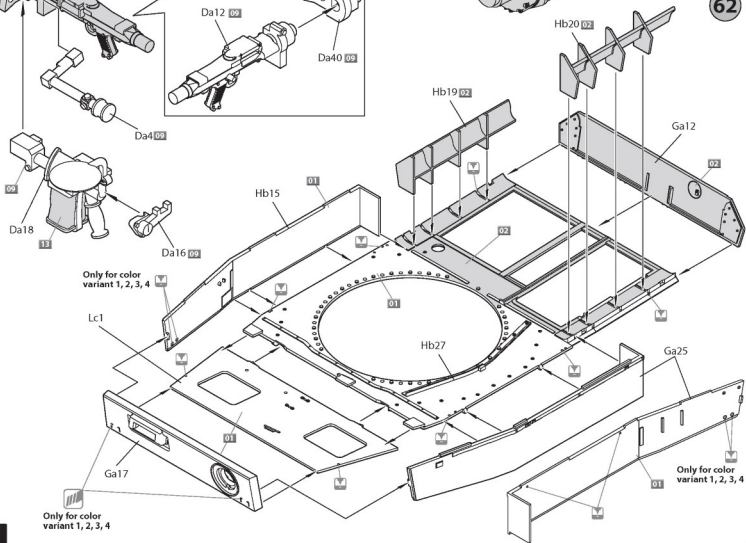
60

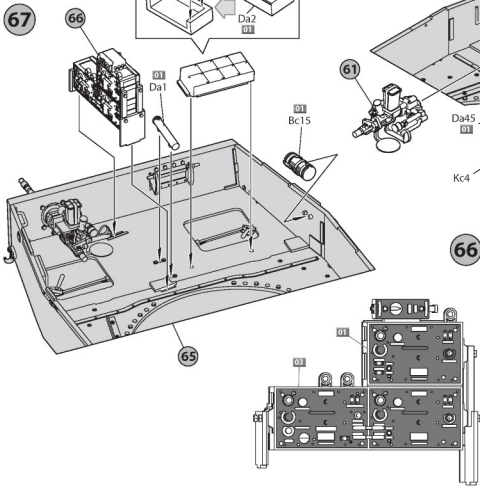
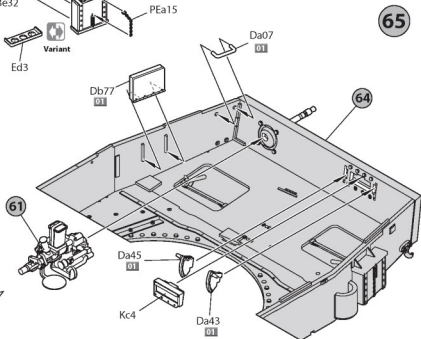
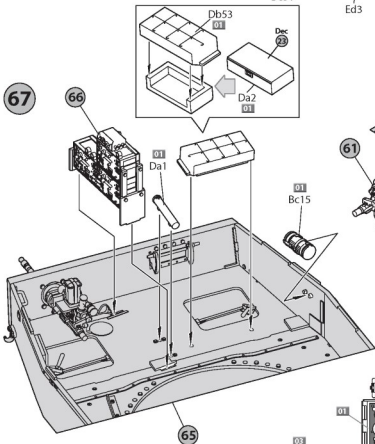
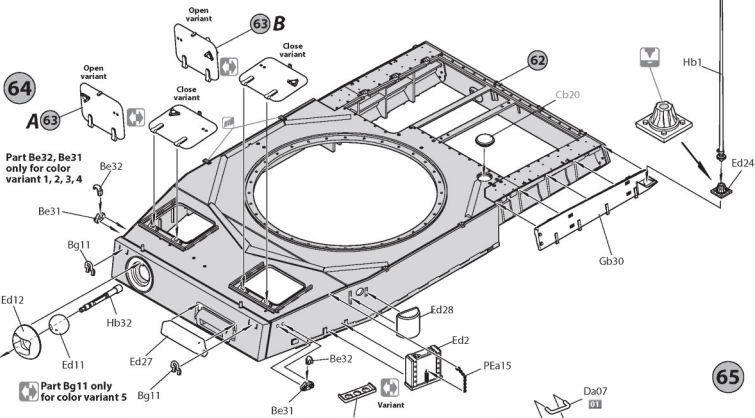
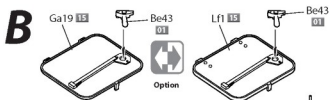
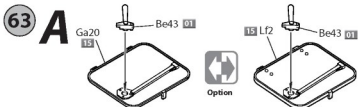


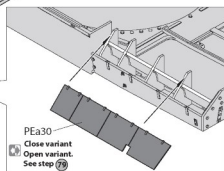
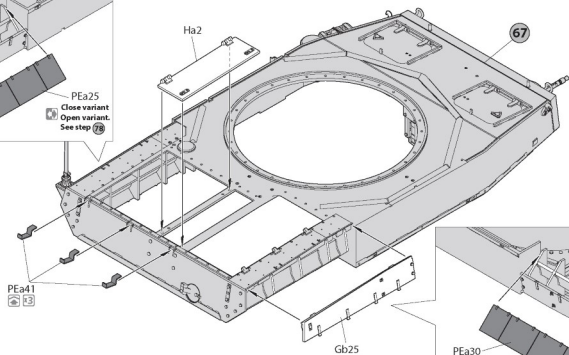
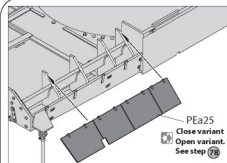
61



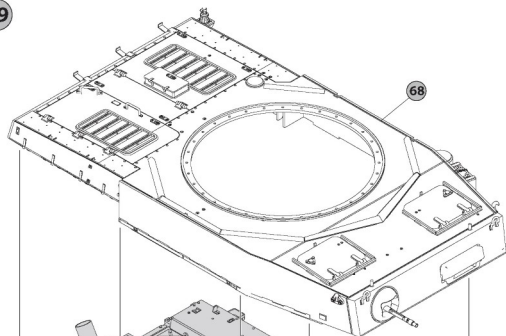
62



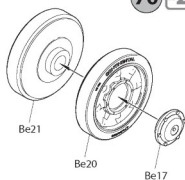




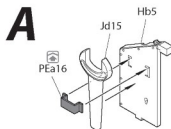
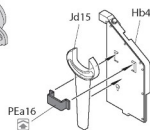
69



70 x2

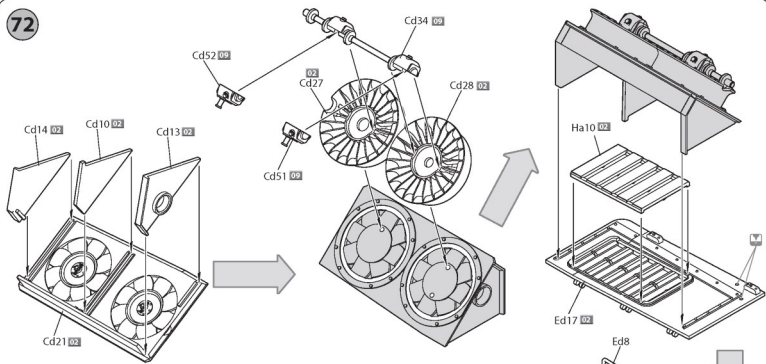


71

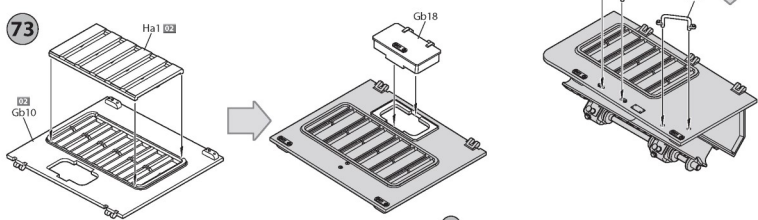
**B**

60

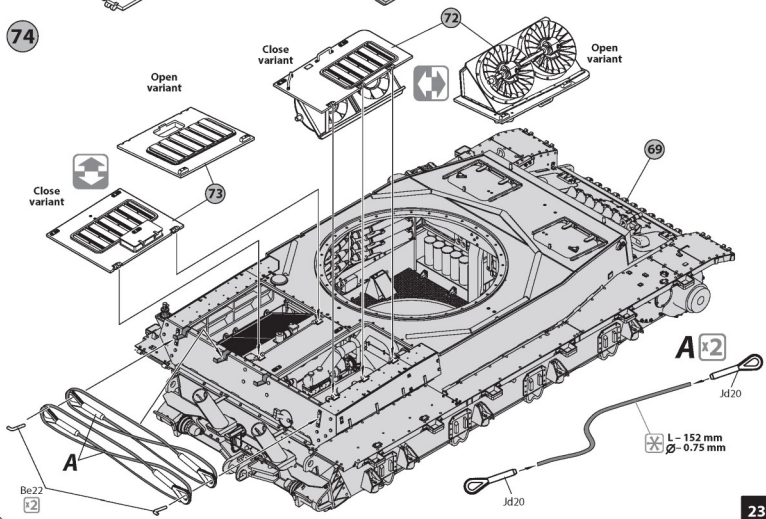
72



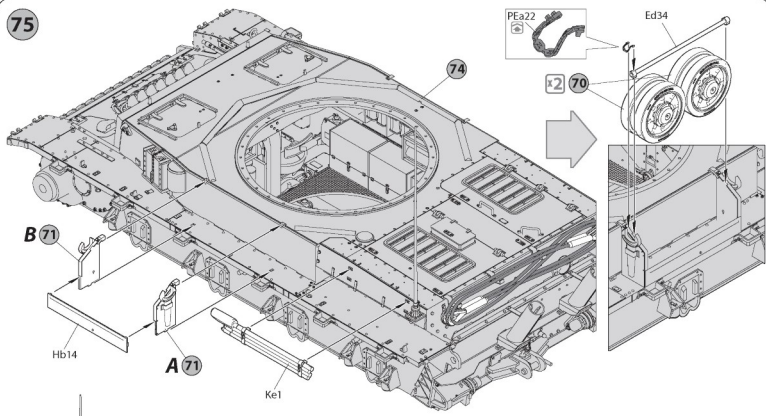
73



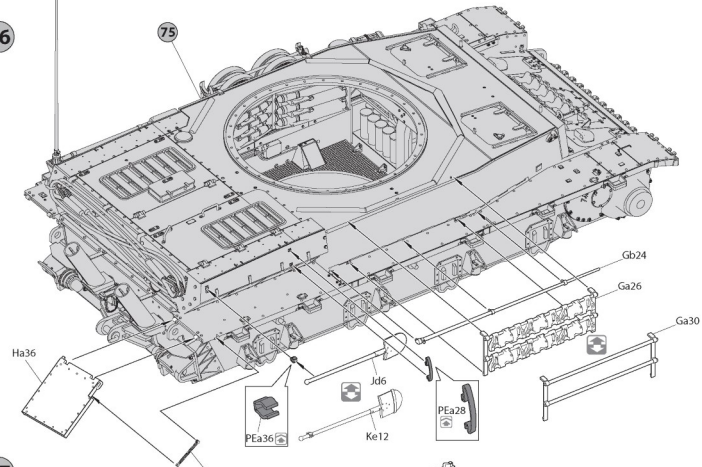
74



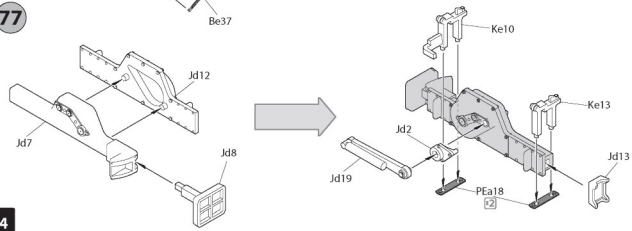
75



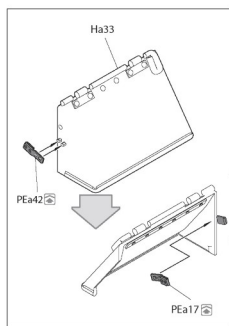
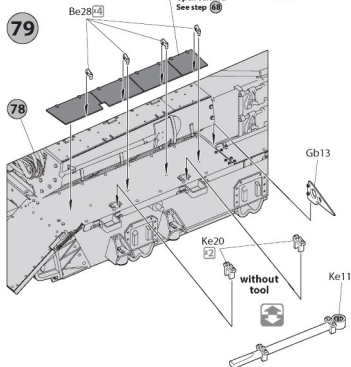
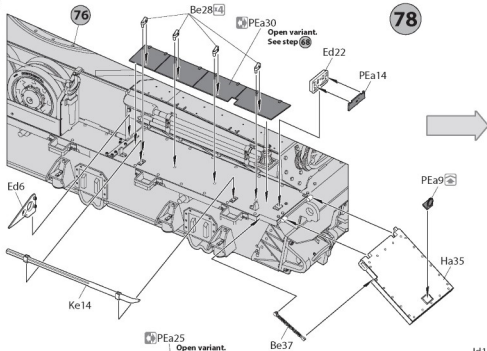
76



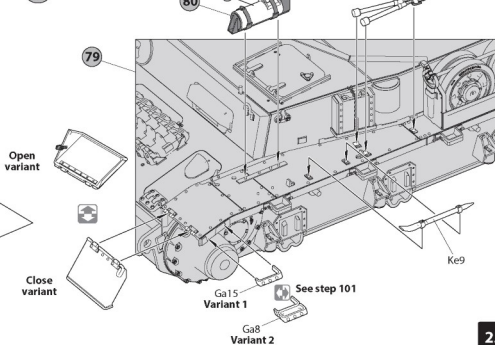
77

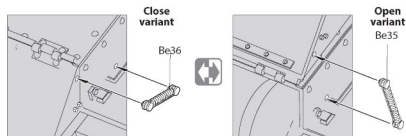
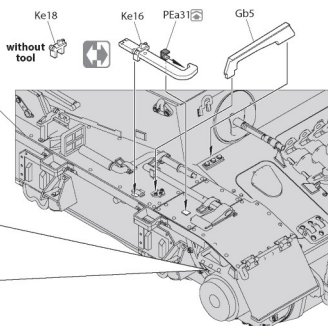
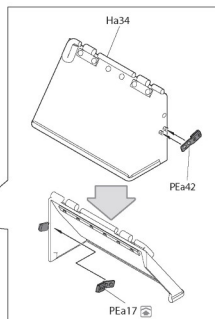
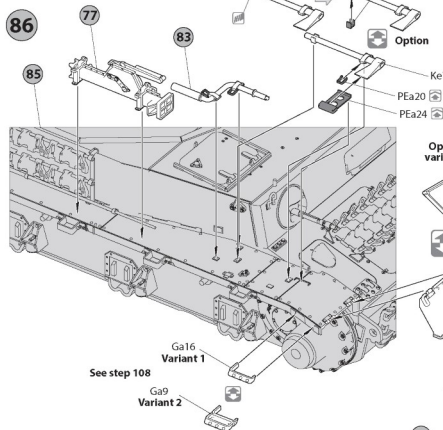
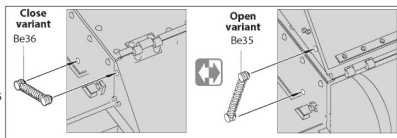
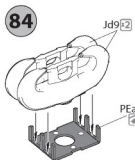
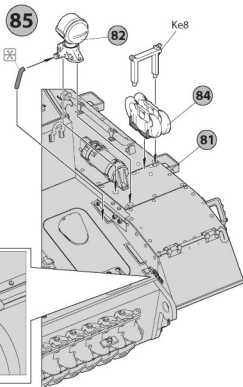
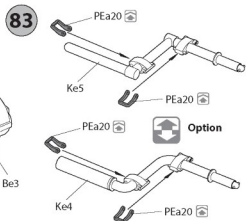
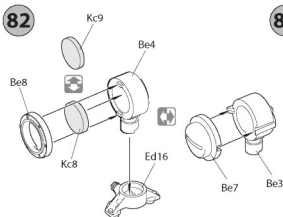


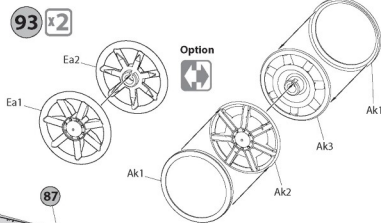
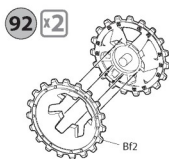
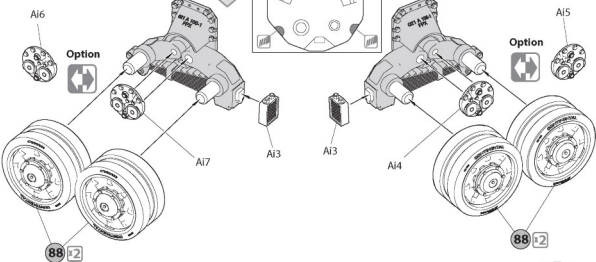
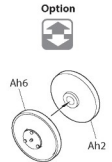
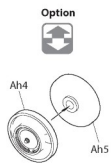
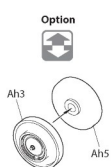
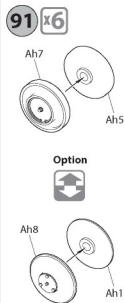
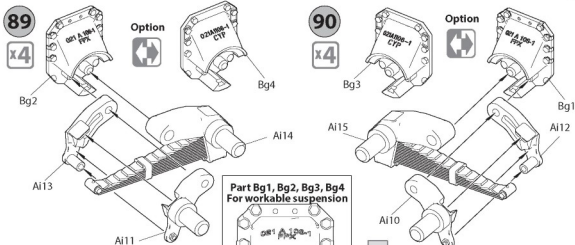
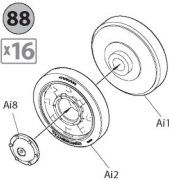




**81**

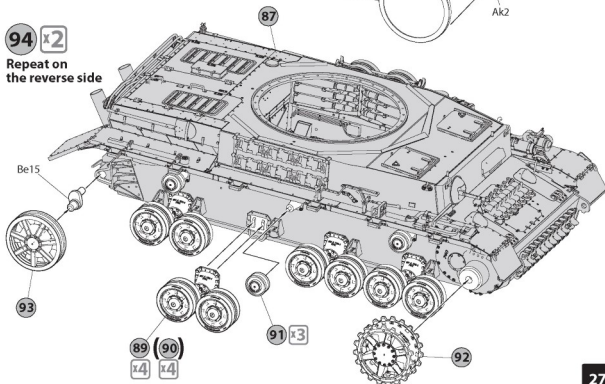




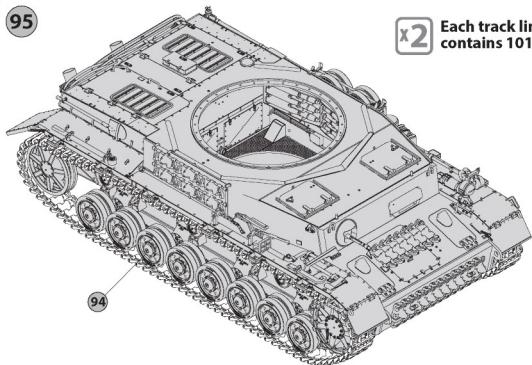


**94**  
x2

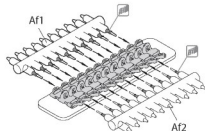
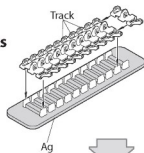
Repeat on  
the reverse side



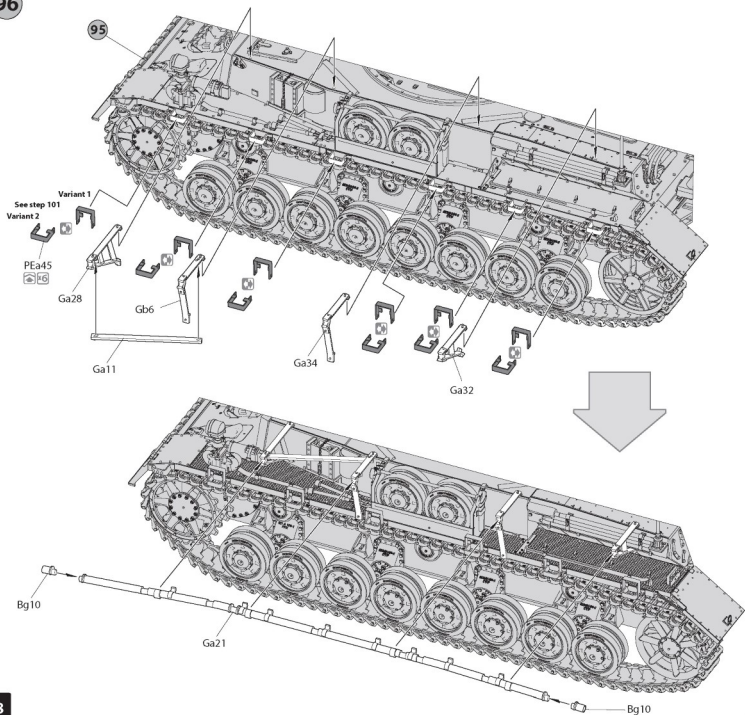
95



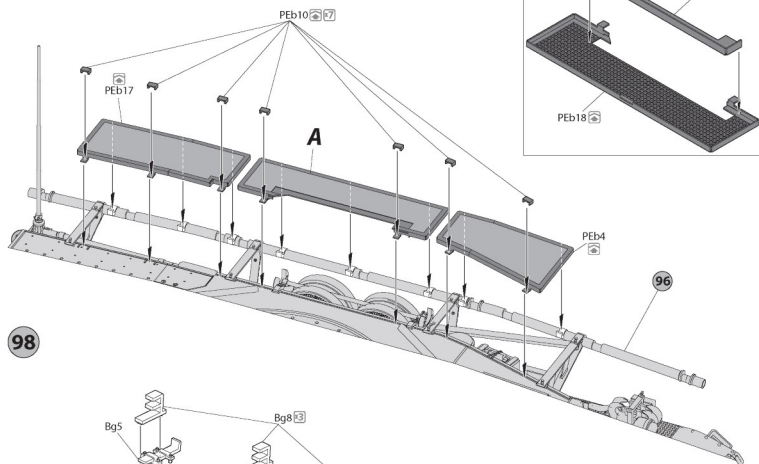
**x2** Each track links contains 101 tracks



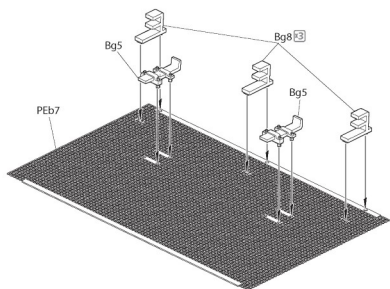
96



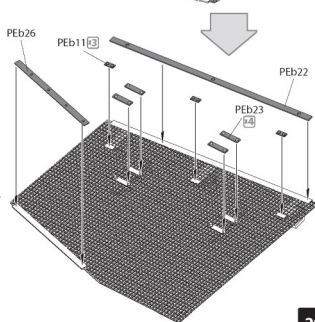
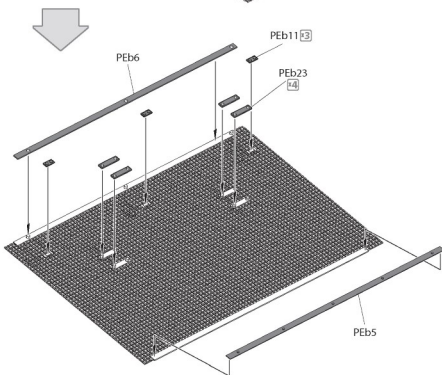
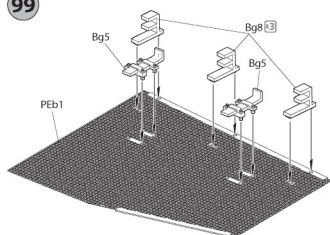
97



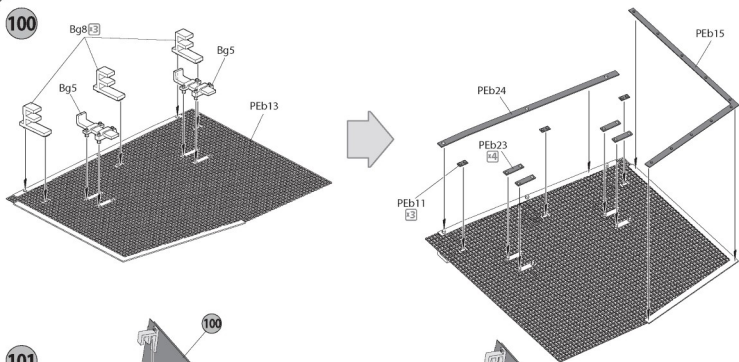
98



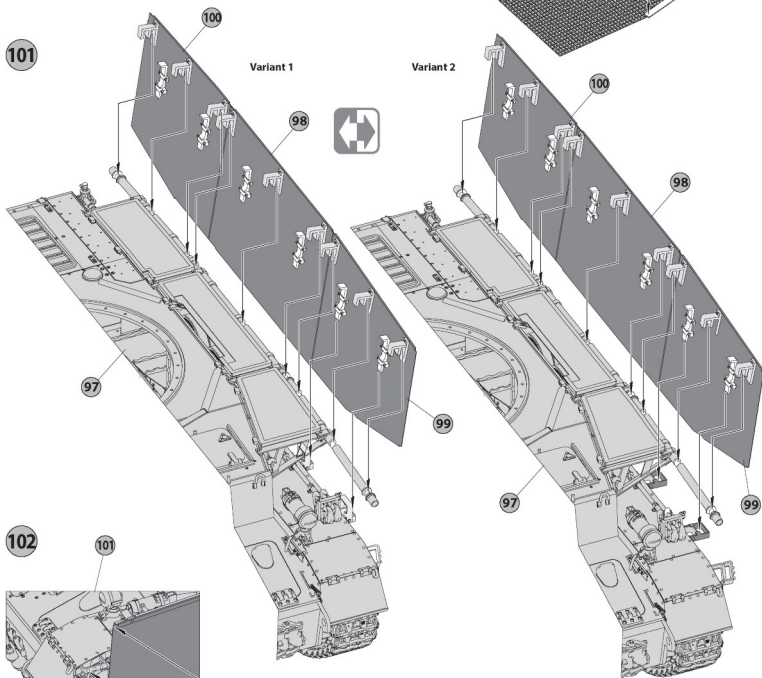
99



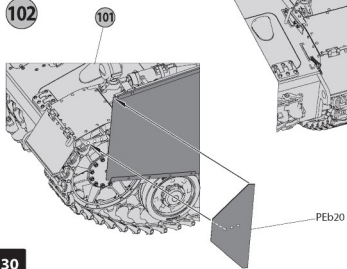
100



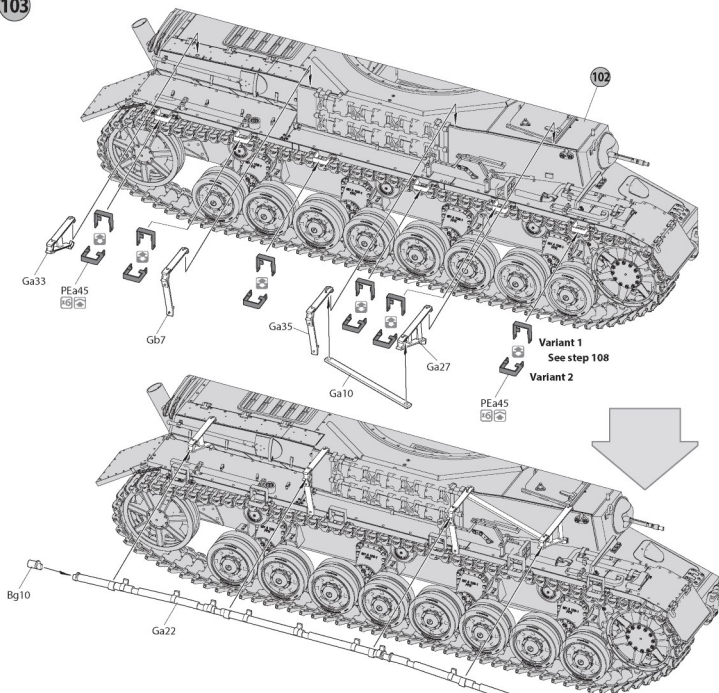
101



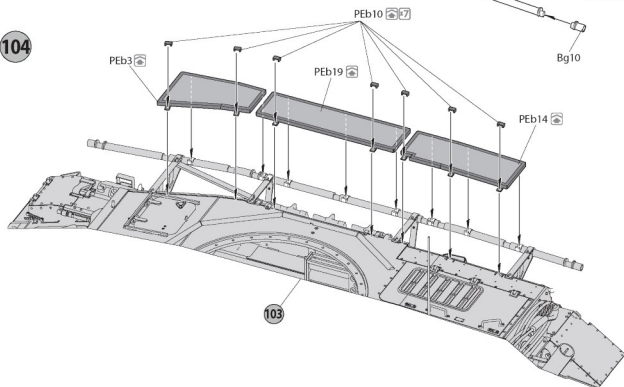
102



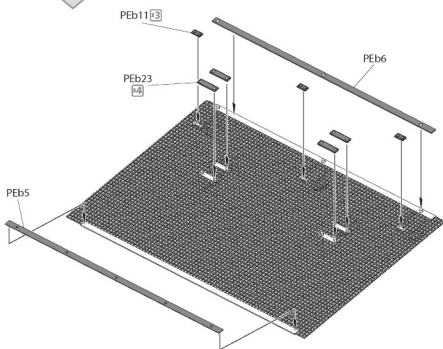
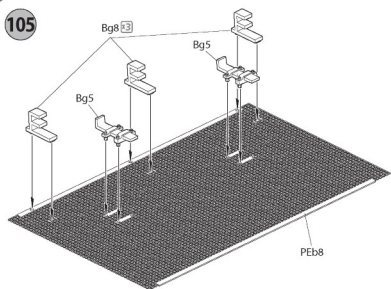
103



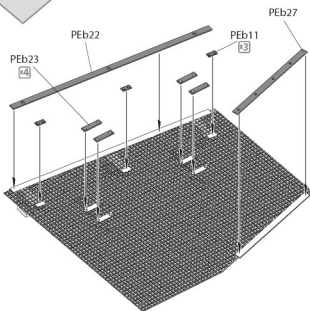
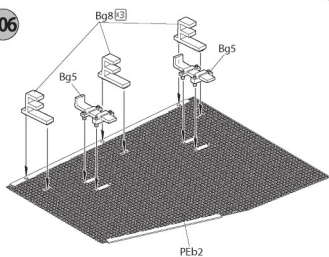
104



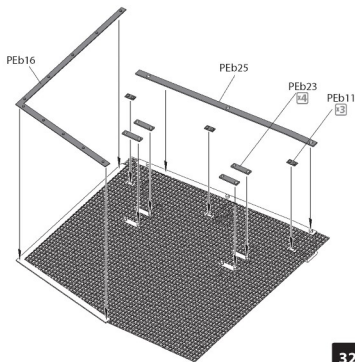
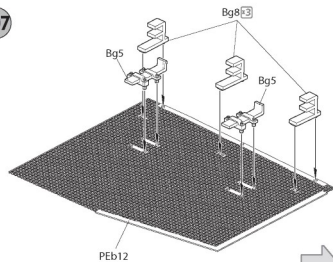
105



106



107

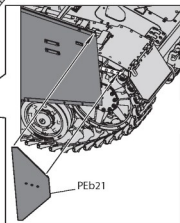
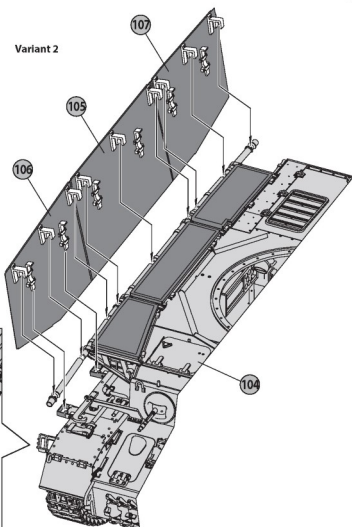
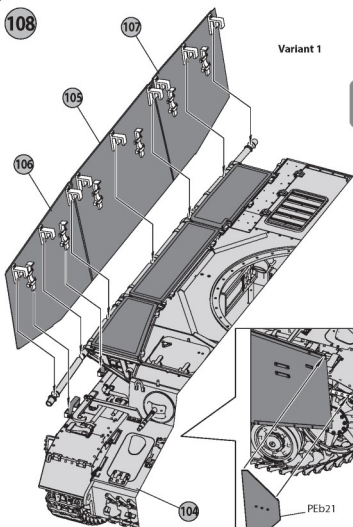




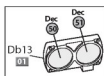
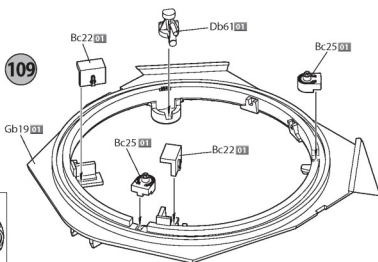
108

Variant 1

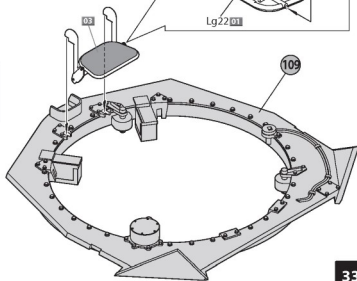
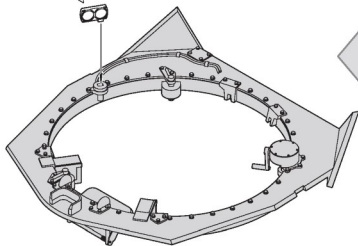
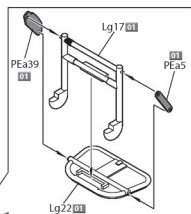
Variant 2



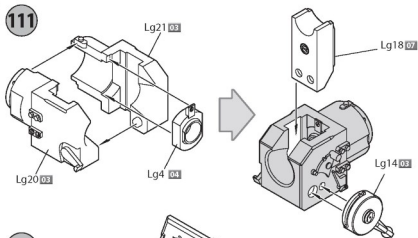
109



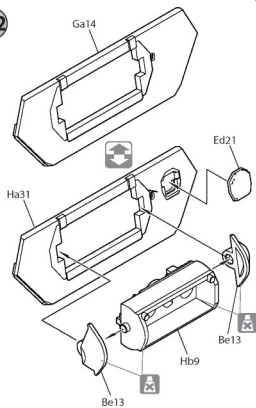
110



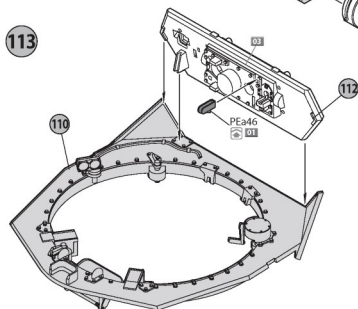
111



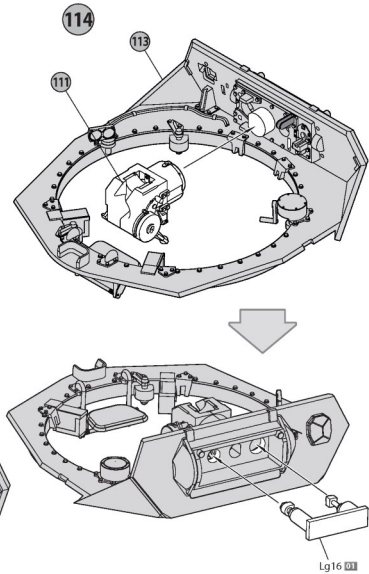
112



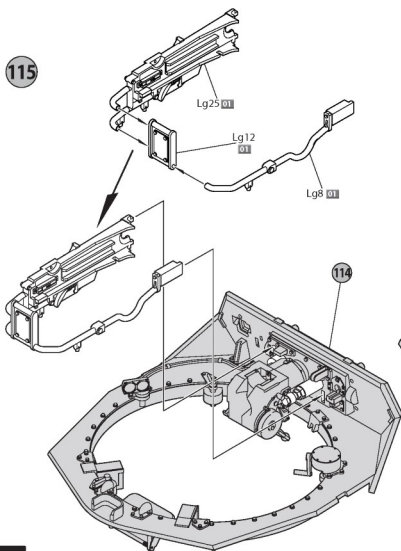
113

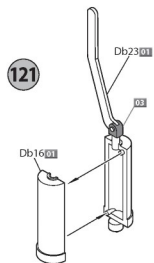
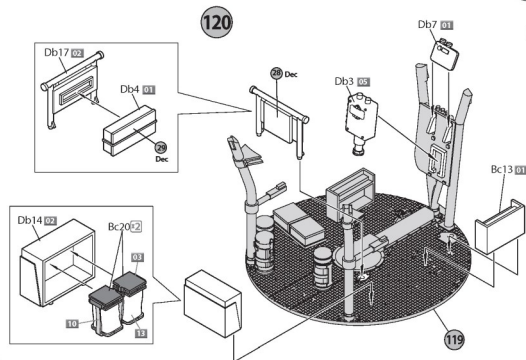
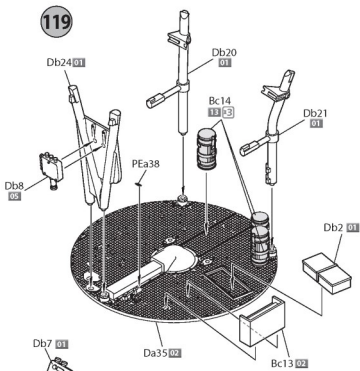
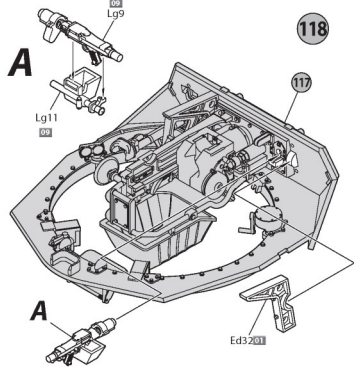
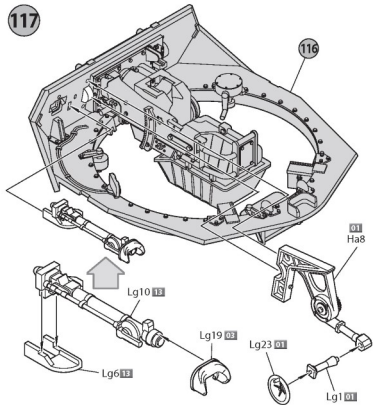
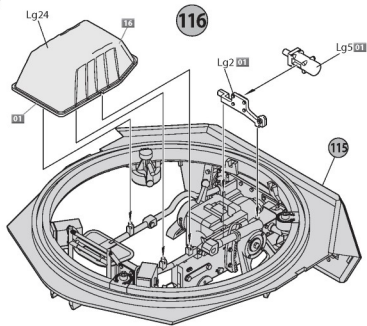


114

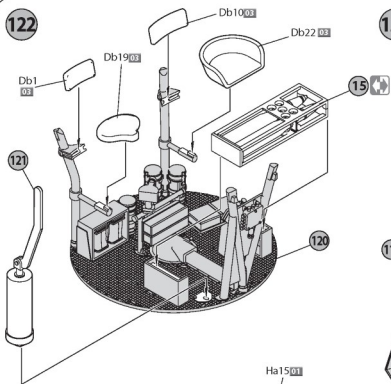


115

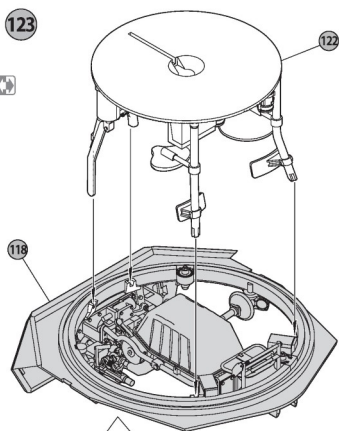




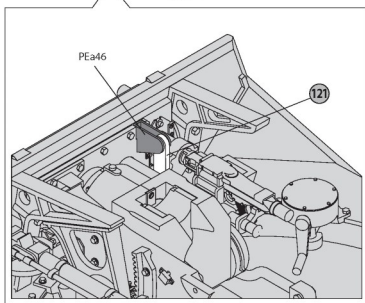
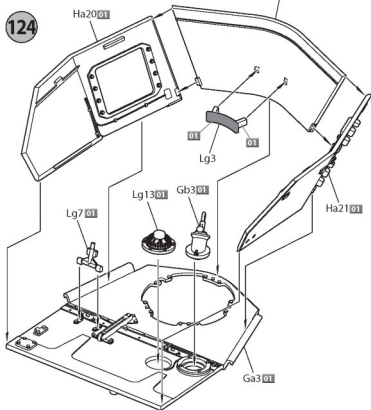
122



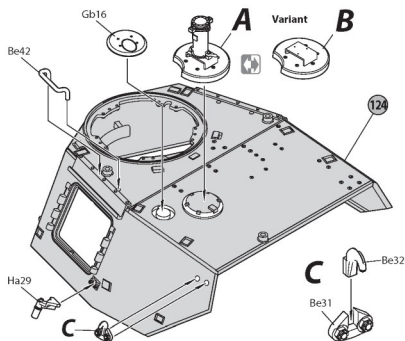
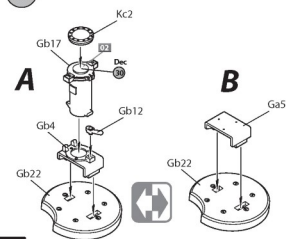
123

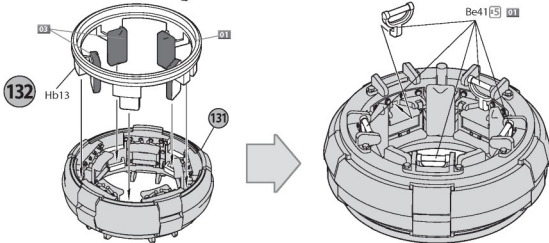
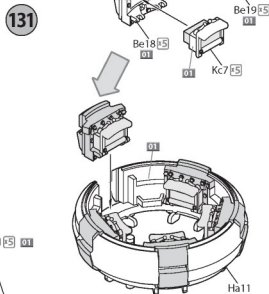
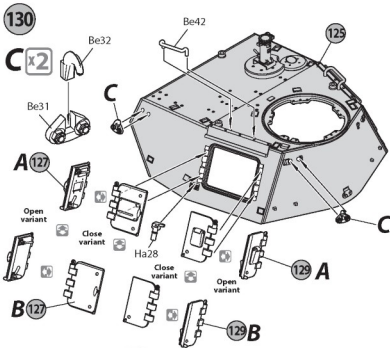
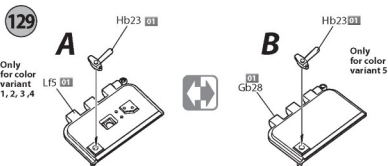
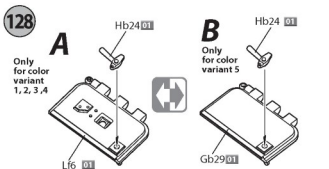
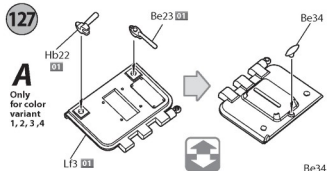
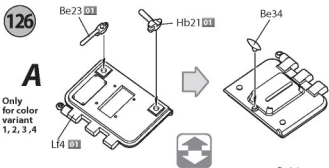


124

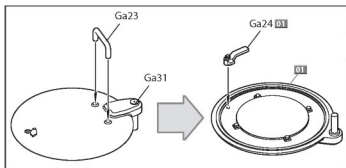


125

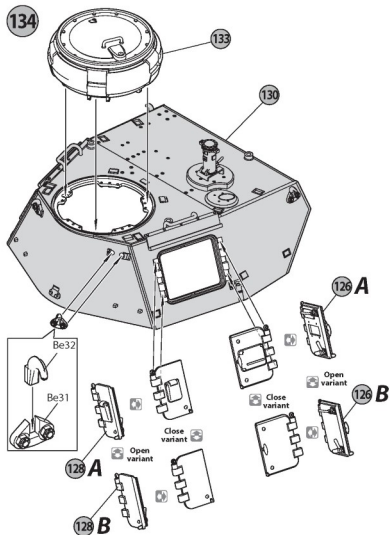




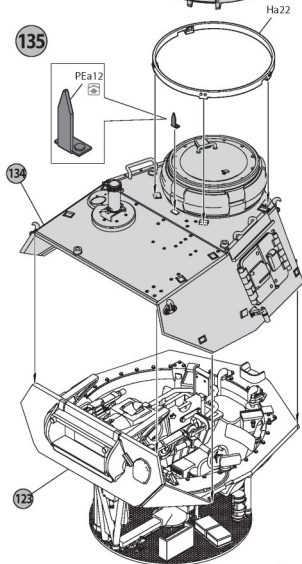
133



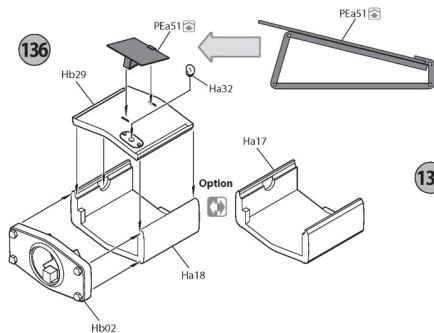
134



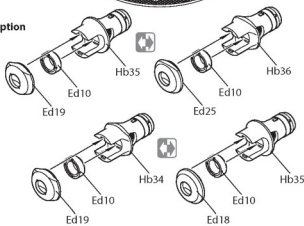
135



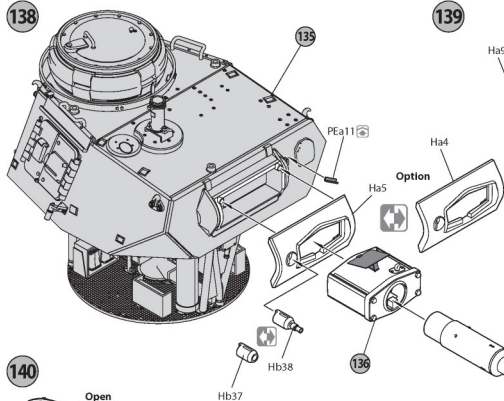
136



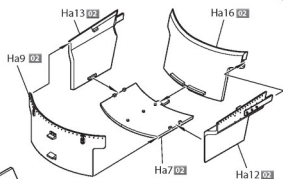
137 Option



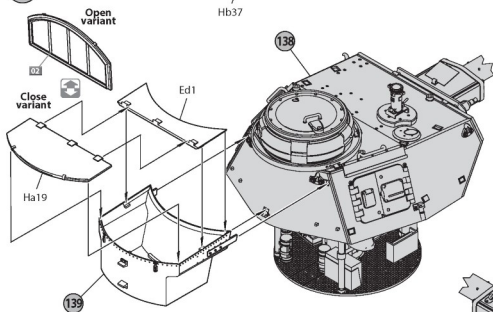
138



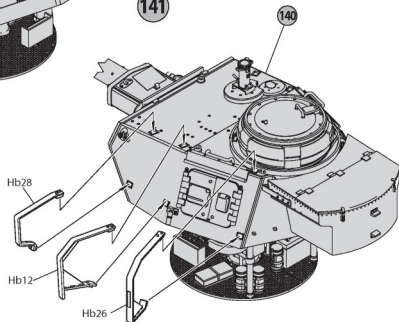
139



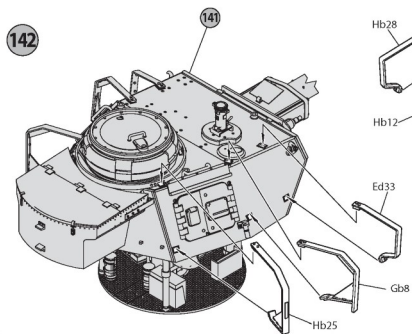
140



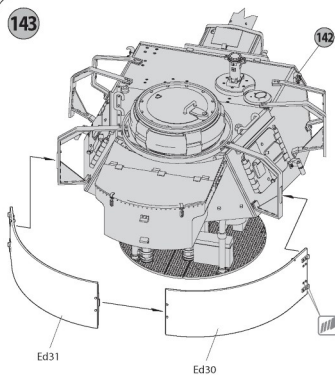
141



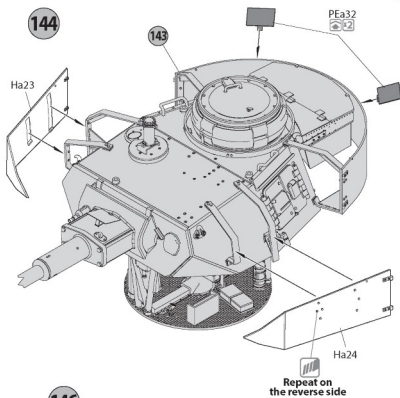
142



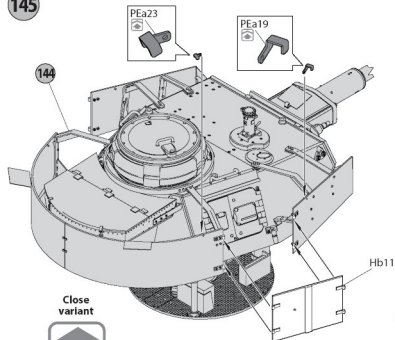
143



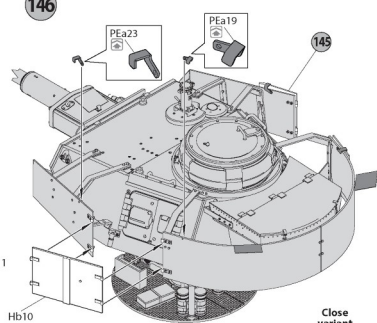
144



145



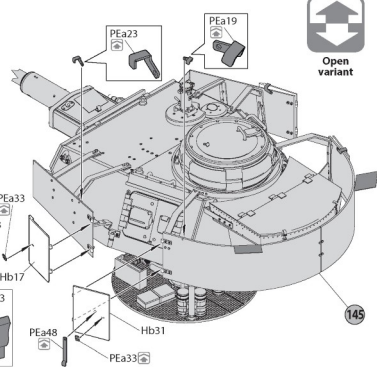
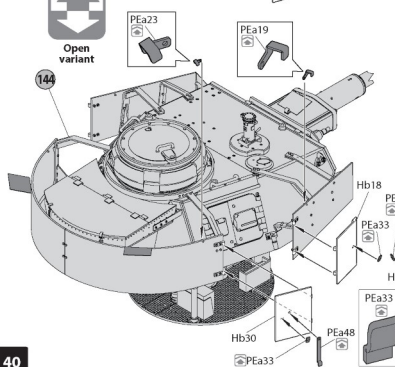
146



Open variant



Open variant

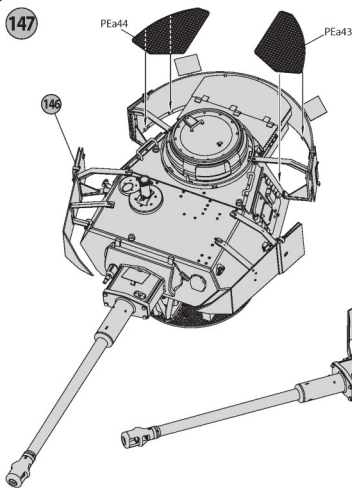




147

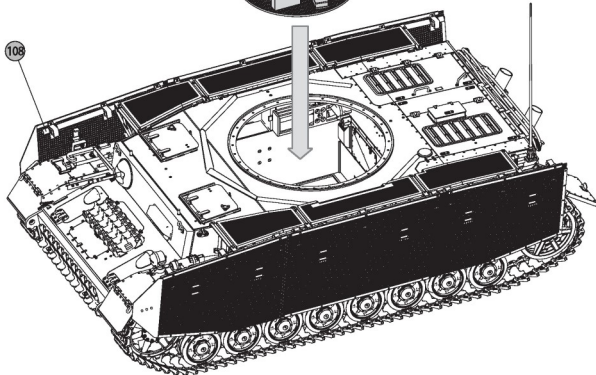
PEa44 PEa43

146



148

108



## COLOR CHART

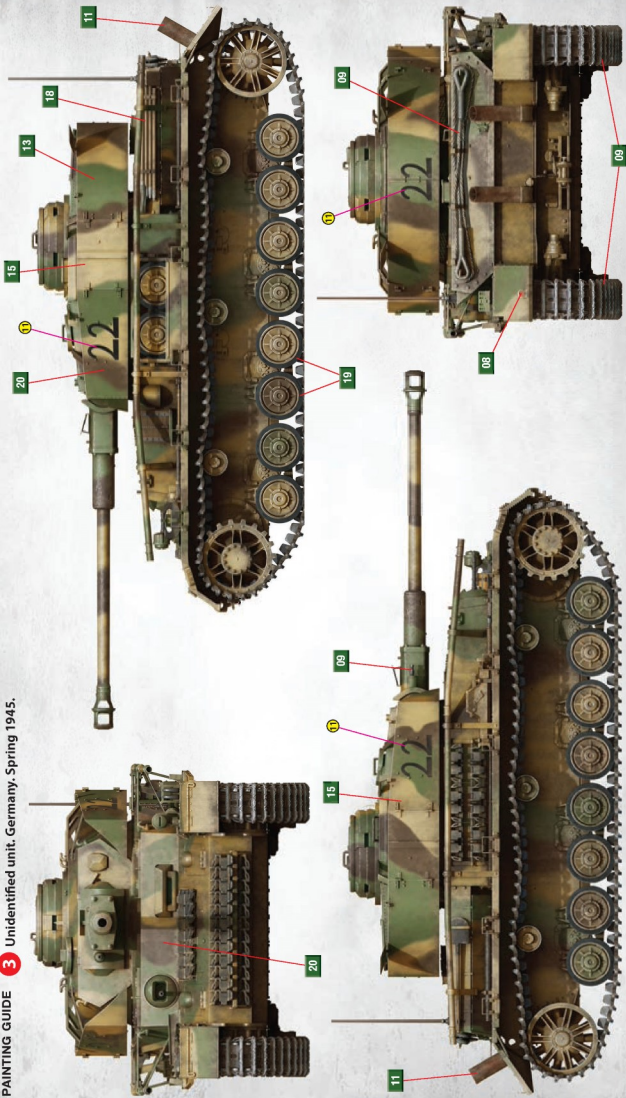
#	Color	Vallejo	Mr. Color	AK RC	Mission Models	AMMO MIG	Tamiya	Color name
01		71.119	C-332	RC-003	MMP-082	A.MIG-0017	XF-02	Cremerweiss
02		71.271	C-41	RC-067	MMP-015	A.MIG-0014	XF-44	German Rotbraun
03		71.057	C-033	RC-001	MMP-047	A.MIG-0046	XF-01	Black
04		71.072	C-028	AK-476	MMM-002	A.MIG-0191	XF-56	Steel
05		71.056	C-040	RC-057	MMP-014	A.MIG-0008	XF-63	Dunkelgrau
06		71.067	C-219	AK-460	MMM-009	A.MIG-0197	X-12	Brass
07		71.062	C-090	RC-020	MMM-008	A.MIG-0194	XF-16	Aluminium
08		71.003	C-003	RC-006	MMP-003	A.MIG-0049	XF-07	Red
09		71.073	C-078	RC-015	MMM-001	A.MIG-0045	XF-84	Gun Metal
10		71.041	C-310	RC-035	MMP-033	A.MIG-0076	XF-10	Brown
11		71.069	C-131	AK-709	MMW-001	A.MIG-0041	XF-10	Rust
12		71.089	C-005	RC-036	MMP-065	A.MIG-0086	XF-17	Blue
13		71.007	C-038	RC-023	MMP-025	A.MIG-0081	XF-62	Olive Green
14		71.276	C-060	RC-299	MMP-072	A.MIG-0075	XF-55	Light Grey
15		71.025	C-039	RC-062	MMP-011	A.MIG-0010	XF-60	Dunkelgelb
16		71.016	C-012	RC-024	MMP-020	A.MIG-0071	XF-49	Khaki
17		71.001	C-062	RC-004	MMP-001	A.MIG-0050	XF-02	White
18		70.976	C-043	RC-030	MMP-076	A.MIG-0037	XF-79	Wood
19		71.251	C-137	RC-022	MMP-040	A.MIG-0033	XF-85	Tire Black
20		71.041	C-147	RC-068	MMP-012	A.MIG-0015	XF-10	Schokobraun

# Pz.Kpfw.IV Ausf. J Nibelungenwerk Late Prod. (Jan-Feb 1945)



SCALE  
**1:35**

PAINTING GUIDE **3** Unidentified unit. Germany. Spring 1945.

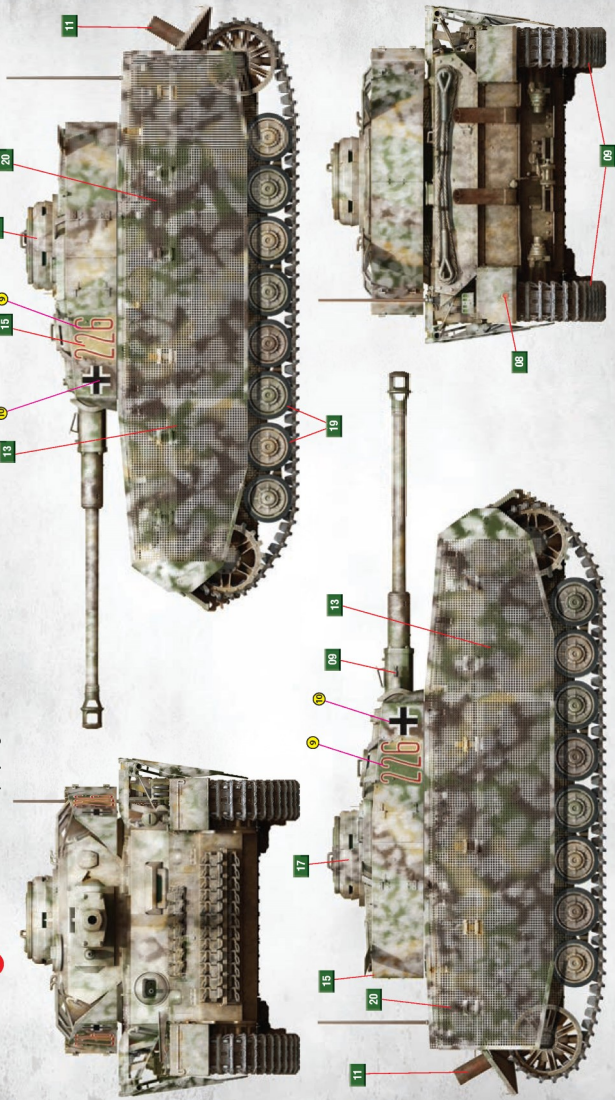


# Pz.Kpfw.IV Ausf. J Nibelungenwerk Late Prod. (Jan-Feb 1945)

SCALE  
1:35



PAINTING GUIDE **4** Unidentified unit. Germany. Spring 1945.



# Pz.Kpfw.IV Ausf. J Nibelungenwerk Late Prod. (Jan-Feb 1945)



PAINTING GUIDE **5** 11 Pz.Div. Germany, May 1945.

SCALE  
**1:35**

