



解説：斉藤直広

ITEM 61048



1/48傑作機シリーズNO.48
デヴォアティヌD.520

DEWOITINE D.520

The Dewoitine D.520, without doubt the best fighter at the disposal of the French Air Force (Armée de l'Air) in 1940, was developed by the French engineer Emile Dewoitine during the late 1930's. In this period of growing international tension, France had gained consciousness of her lag behind Germany and her future ally, Great Britain. New high performance fighters were urgently needed. Performing its first flight on 2 October 1938, the Dewoitine D.520 was an elegant and nimble monoplane with refined aerodynamics and outstanding performances. It was powered by an in line 12 cylinder Hispano Suiza 12Y45 engine yielding 935hp and allowing a top level speed of 534km/h. Its armament comprised one 20mm HS404

Die Dewoitine D.520, ohne Zweifel der beste Jäger, welcher der Französischen Luftwaffe (Armée de l'Air) 1940 zur Verfügung stand, wurde vom Französischen Ingenieur Emile Dewoitine während der späten 30er Jahre entwickelt. In dieser Zeit wachsender internationaler Spannungen war man sich in Frankreich seines Rückstands gegenüber Deutschland und seinem späteren Alliierten Großbritannien bewußt geworden. Neue Hochleistungsjäger waren dringend erforderlich. Die Dewoitine D.520, die ihren Erstflug am 2. Oktober 1938 durchführte, war ein eleganter und weniger Eindecker mit durchkonstruierter Aerodynamik und ausgezeichnete Leistung. Sie wurde von einem Hispano-Suiza Reihen-12-Zylindermotor 12Y45 mit 935PS angetrieben, der eine Höchstgeschwindigkeit von 534km/h ermöglichte. Ihre Bewaffnung bestand aus einer durch die Pro-

Sans doute le meilleur appareil de chasse mis à la disposition de l'Armée de l'Air en 1940, le Dewoitine D.520 fut conçu par l'ingénieur français Emile Dewoitine à la fin des années 30 alors que les tensions s'accroissaient en Europe et que la France avait pris conscience de son retard par rapport à l'Allemagne qui disposait déjà du Messerschmitt Bf 109 et de son alliée future, la Grande Bretagne. Il était urgent de développer de nouveaux chasseurs et de les faire entrer en service. Effectuant son premier vol le 2 octobre 1938, le Dewoitine D.520 était un monoplane petit et élégant de conception moderne et à l'aérodynamique soignée. Il était propulsé par un moteur 12 cylindres en ligne Hispano Suiza 12Y45 développant 935 ch. lui permettant d'atteindre 534km/h en palier. Son armement était constitué d'un canon HS404 tirant au travers

フランスの航空史は、創生期から第1次大戦にかけて、多くの名機達と、それらを駆った大空の騎士達のロマンの香り高い活躍で彩られてきました。その栄光と伝統につつまれたフランス空軍の第2次大戦時の最後の新鋭戦闘機となったのが、デヴォアティヌD.520です。1938年10月、南フランスの航空機産業のメッカ、ツールーズで初飛行。折からの政府の航空機政策によって国営化されたデヴォアティヌ社の大工場で量産に入りました。ところが間もなく、D.520は思いもかけない数奇な運命に翻弄されることとなります。量産が本格化したばかりの翌39年9月、ドイツ軍の怒濤のような電撃作戦をかわきりとして第2次大戦が勃発。その攻撃はフランスにも及び、完成していた約150機のD.520も初陣を飾ります。最大速度529km/hというスピードは当時の各国の新鋭機よりやや低く、上昇力も劣りました。しかし運動性能は抜群で、ことに800km/hを超える急降下速度にも耐えられるという

through the propeller hub and two 7.5mm machine guns in the wings. The first production aircraft made its maiden flight on 31 October 1938. Only 200 out of the 437 aircraft produced before the 25 June 1940 were able to participate to the aerial fights of the French Air Force. Their pilots claimed 108 official aerial victories and 39 probables. Had the Armée de l'Air possessed a few more squadrons of this superb fighter, the fate of the Luftwaffe in the skies of France might have been different. After the fall of France, the D.520 was used extensively by the Vichy Air Force as well as Free French units. Large numbers were used as advanced trainers by the Luftwaffe.

pellernabe feuernenden 20mm HS404 Kanone und zwei 7,5mm Maschinen-gewehren in jeder Tragfläche. Das erste Serienflugzeug macht am 31. Oktober 1938 seinen Jungfernflug. Nur 200 der 437 vor dem Waffenstillstand am 25. Juni 1940 hergestellten Flugzeuge konnten an Einsätzen des Frankreich-Feldzugs teilnehmen. Ihre Piloten erzielten 108 anerkannte und 39 wahrscheinlich Luftsiege. Hätte die Armée de l'Air ein paar Staffeln dieses hervorragenden Jagdflugzeugs mehr gehabt, wäre möglicherweise das Kriegsgeschehen der Luftwaffe an Frankreichs Himmel anders verlaufen. Nach dem Fall Frankreichs wurde die D.520 ausgiebig ebenso von der Vichy Air Force wie von freien Französischen Einheiten eingesetzt. In großer Zahl wurden sie auch von der Luftwaffe als Fortgeschrittenen-Schulflugzeuge eingesetzt.

du moyeu de l'hélice et de 2 mitrailleuses de 7,5mm dans chaque aile. Le premier appareil de série prit l'air le 31 octobre 1938. Sur les 437 exemplaires produits avant l'armistice du 25 juin 1940, seulement un peu plus de 200 furent capables de participer aux combats de la Campagne de France. Ils permirent à leurs pilotes de remporter 108 victoires officielles et 39 probables. Si l'Armée de l'Air avait disposé de quelques unités supplémentaires équipées de D.520, le sort de la Luftwaffe dans les cieux de France aurait pu être différent... Après la défaite de la France, le D.520 fut intensivement employé par l'Armée de l'Air de Vichy et des unités de la France Libre. Il entra également en service dans la Force Aérienne Royale Bulgare et la Regia Aeronautica Italiana. La Luftwaffe en utilisa un grand nombre en tant qu'appareil d'entraînement avancé.

機体特性を生かし、より速いメッサーシュミットBf109戦闘機などもふくめて百数十機にのぼるドイツ空軍機を撃墜します。しかし40年6月、首都パリを占領されてフランスは降伏。フランス空軍はまっ二つに分裂します。親ドイツ派のヴィシー政権が誕生し、一方はそのもとに残り、もう一方はアメリカやイギリスに逃れて自由フランス空軍としてドイツと戦い続けるのです。D.520のほとんどはヴィシー政権部隊のものとして、総計600機あまりを数える量産も再開されて連合軍を相手に戦うこととなります。しかしもう一度、D.520に運命の変化がおとずれず。ノルマンディ上陸作戦を契機として連合軍がドイツ軍を押し返し、フランスも解放されたからでした。D.520は、その所属を自由フランス空軍に変え、終戦の日までドイツ空軍と戦い続けたのです。

■エンジン：イスパノスイザ12Y-45水冷V型12気筒・出力910馬力、最大速度529km/h、武装：20mm機銃×1、7.5mm機銃×4



●このキットは組み立てモデルです。作る前に必ず説明書を最後までお読み下さい。また小学生などの低年齢の方が組み立てる時は、保護者の方もお読み下さい。●接着剤や塗料は、必ずプラスチックモデル用をお使い下さい。(別売)

●Read carefully and fully understand the instructions before commencing assembly. A supervising adult should also read the instructions if a child assembles the model.

●Remove plating from areas to be cemented.

●Bevor Sie mit dem Zusammenbau beginnen, sollten Sie alle Anweisungen gelesen und verstanden haben. Falls ein Kind das Modell zusammenbaut, sollte ein beaufsichtigender Erwachsener die Bauanleitung ebenfalls gelesen haben.

●An den Klebestellen muß die Chromschicht abgeschabt werden.

●Bien lire et assimiler les instructions avant de commencer l'assemblage. La construction du modèle par un enfant doit s'effectuer sous la surveillance d'un adulte.

●Enlever le revêtement chromé des parties à encoller.

●用意する工具 / Tools recommended
Benötigtes Werkzeug / Outillage nécessaire

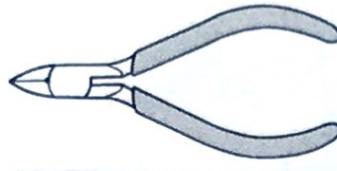
接着剤(プラスチック用)

Cement
Kleber
Colle



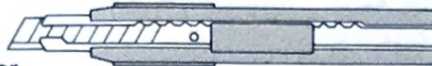
ニッパー

Side cutters
Seitenschneider
Pince coupante



ナイフ

Modeling knife
Modelliermesser
Couteau de modéliste



ピンセット

Tweezers
Pinzette
Précettes



ピンバイス(ドリル刃 1mm、1.5mm)

Pin vise (1mm & 1.5mm drill bits) / Schraubstock (1mm & 1.5mm Spiralbohrer) / Outil à percer (forets de 1mm et 1,5mm de diamètre)



塗装指示のマークです。タミヤカラーのカラーナンバーで指示しました。

This mark denotes numbers for Tamiva Paint colors.

X-1	●ブラック / Black / Schwarz / Noir
X-4	●ブルー / Blue / Blau / Bleu
X-7	●レッド / Red / Rot / Rouge
X-11	●クロームシルバー / Chrome silver / Chrom-Silber / Aluminium chromé
X-18	●セミグロスブラック / Semi gloss black / Seidenglanz Schwarz / Noir satiné
XF-1	●フラットブラック / Flat black / Matt Schwarz / Noir mat
XF-2	●フラットホワイト / Flat white / Matt Weiß / Blanc mat
XF-3	●フラットイエロー / Flat yellow / Matt Gelb / Jaune mat
XF-5	●フラットグリーン / Flat green / Matt Grün / Vert mat
XF-7	●フラットレッド / Flat red / Matt Rot / Rouge mat
XF-10	●フラットブラウン / Flat brown / Matt Braun / Brun mat
XF-15	●フラットフレッシュ / Flat flesh / Fleischfarben/matt / Chair mate
XF-18	●ミディアムブルー / Medium blue / Mittelblau / Bleu moyen
XF-24	●ダークグレイ / Dark grey / Dunkelgrau / Gris foncé
XF-25	●ライトシーグレイ / Light sea grey / Helles Meergrau / Gris de mer clair
XF-49	●カーキ / Khaki / Khaki / Kaki
XF-52	●フラットアース / Flat earth / Erdfarbe / Terre mate
XF-53	●ニュートラルグレイ / Neutral grey / Mittelgrau / Gris neutre
XF-59	●デザートイエロー / Desert yellow / Sandgelb / Jaune désert

注意

- 工具の使用には十分注意して下さい。特にナイフ、ニッパーなどの刃物によるケガや事故に注意して下さい。
- 接着剤や塗料は使用する前にそれぞれの注意書きをよく読み、指示に従って正しく使用し、使用する時は換気に十分注意して下さい。
- 小さなお子様のいる所での工作はやめて下さい。小さな部品の飲み込みや、ビニール袋をかぶっての窒息などの危険な状況が考えられます。

CAUTION

- When assembling this kit, tools including knives are

used. Extra care should be taken to avoid personal injury.

●Read and follow the instructions supplied with paints and/or cement, if used (not included in kit). Use plastic cement and paints only.

●Keep out of reach of small children. Children must not be allowed to suck any part, or pull vinyl bag over the head.

VORSICHT!

●Beim Zusammenbau dieses Bausatzes werden Werkzeuge einschließlich Messer verwendet. Zur Vermeidung von Verletzungen ist besondere Vorsicht angebracht.

●Wenn Sie Farben und/oder Kleber verwenden (nicht im Bausatz enthalten), beachten und befolgen Sie die dort beiliegenden Anweisungen. Nur Klebstoff

und Farben für Plastik verwenden.

●Bausatz von kleinen Kindern fernhalten. Verhüten Sie, daß Kinder irgendwelche Bauteile in den Mund nehmen oder Plastiktüten über den Kopf ziehen.

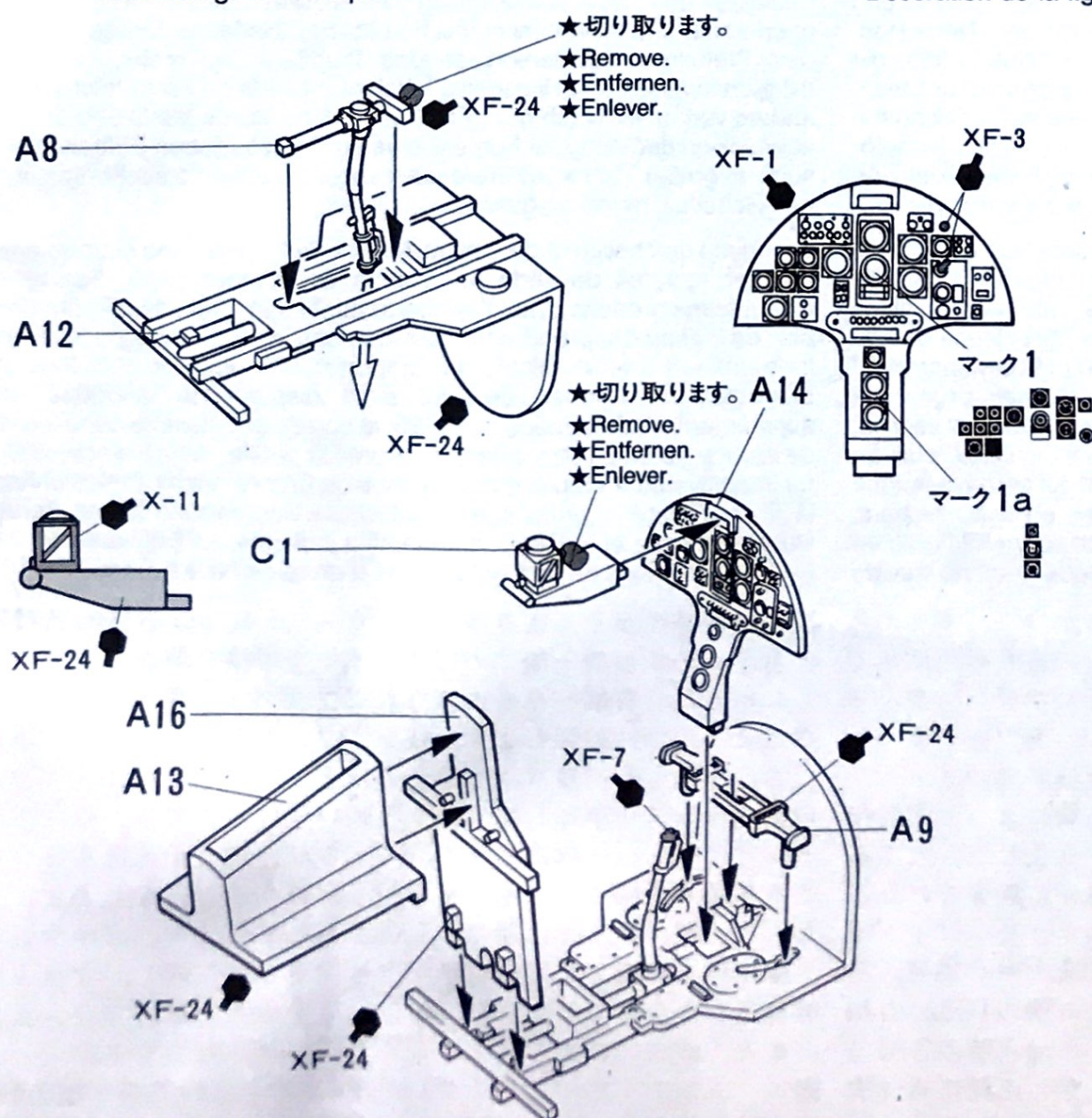
PRECAUTION

●L'assemblage de ce kit requiert de l'outillage, en particulier des couteaux de modélisme. Manier les outils avec précaution pour éviter toute blessure.

●Lire et suivre les instructions d'utilisation des peintures et ou de la colle, si utilisés (non inclus dans le kit). Utiliser uniquement une colle et des peintures spéciales pour le polystyrène.

●Garder hors de portée des enfants en bas âge. Ne pas laisser les enfants mettre en bouche ou sucer les pièces, ou passer un sachet vinyl sur la tête.

1 コックピットのくみ立て Cockpit assembly Cockpit-Zusammenbau Assemblage du cockpit



《人形の塗装》B11 Painting figure (B11) Bemalung der Figur (B11) Décoration de la figurine (B11)

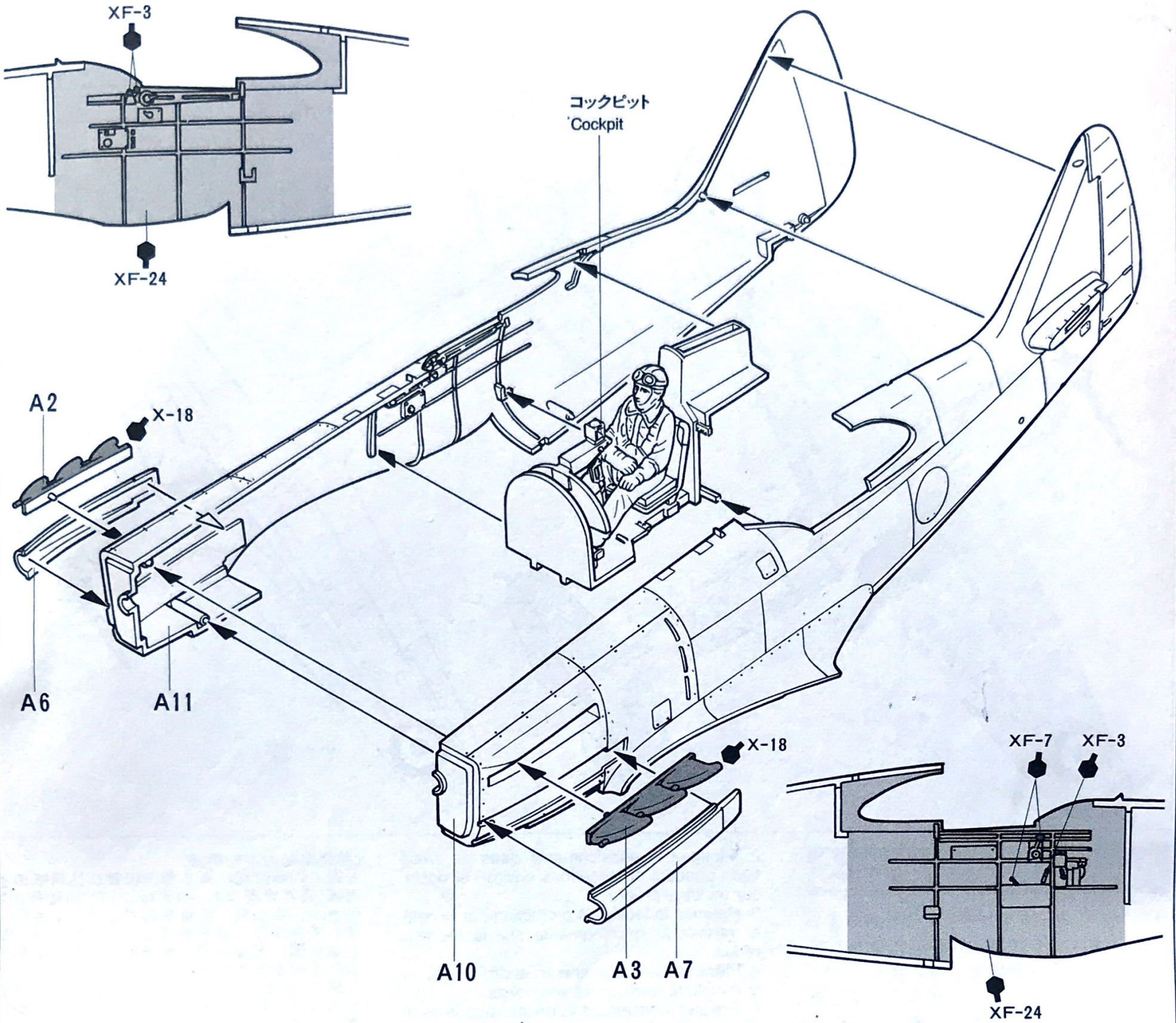


2

機体のくみたて

Fuselage assembly
Rumpf-Zusammenbau
Assemblage du fuselage

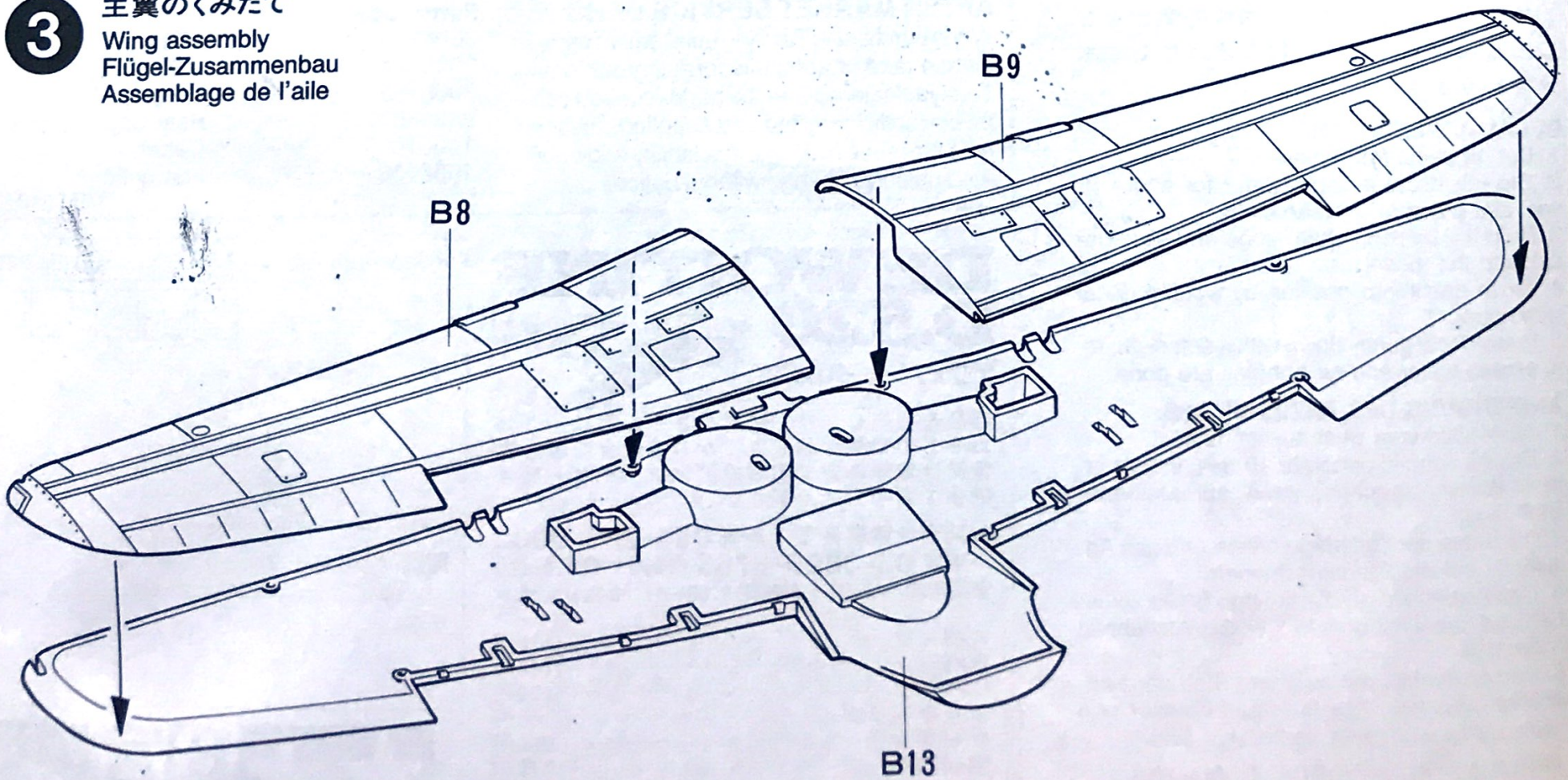
★機体の塗装は6、7、8ページのペインティングを参考に塗装します。
★Refer to painting diagram for camouflage painting.
★Beim Auftragen der Tarnbemalung nehmen Sie bitte das Farbdigramm zu Hilfe.
★Se référer aux schémas de décoration pour peindre le camouflage.



3

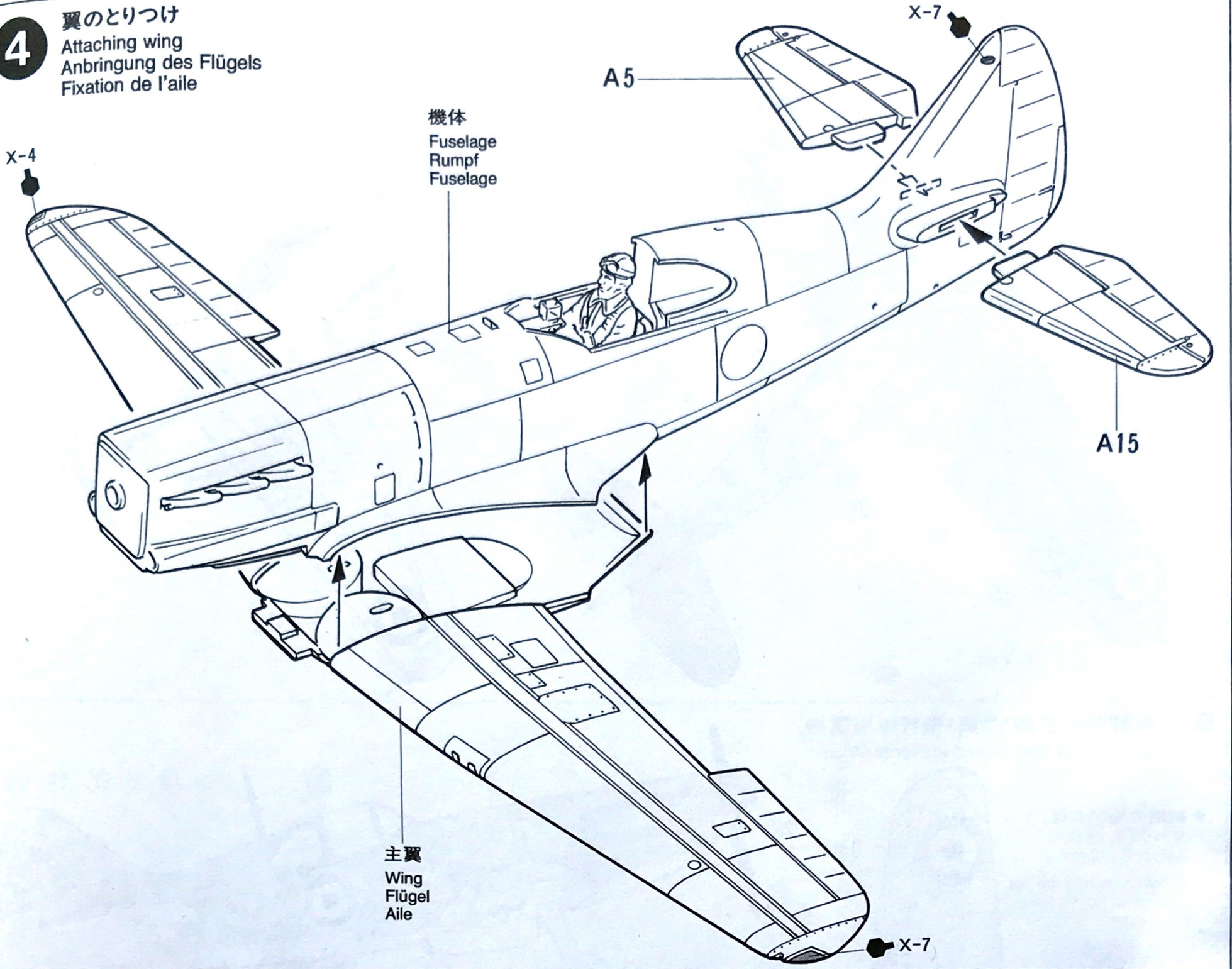
主翼のくみたて

Wing assembly
Flügel-Zusammenbau
Assemblage de l'aile



4

翼のとりつけ
Attaching wing
Anbringung des Flügels
Fixation de l'aile



5

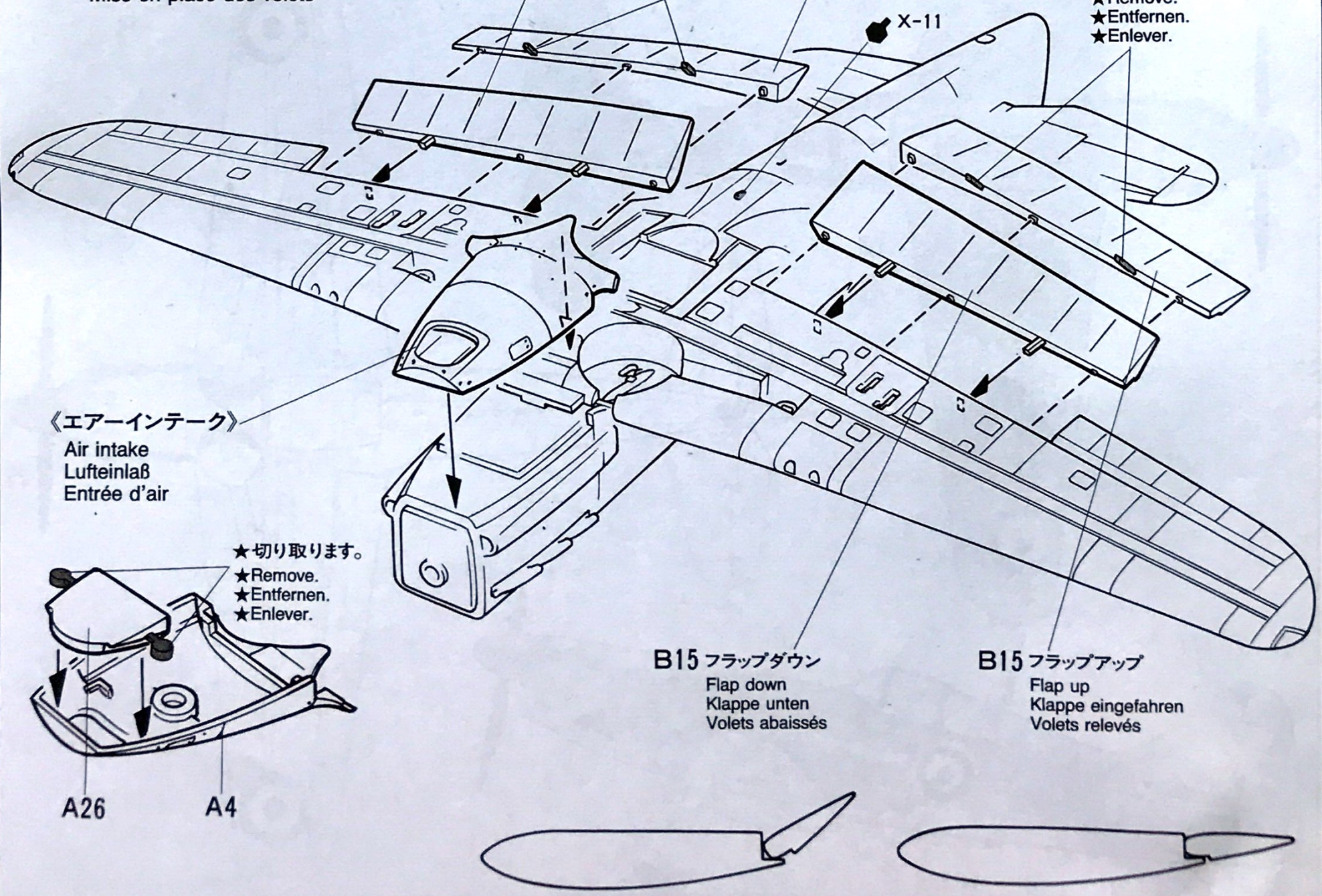
フラップのとりつけ
Attaching flaps
Einbau der Landeklappen
Mise en place des volets

B16 フラップダウン
 Flap down
 Klappe unten
 Volets abaissés

★切りとります。
 ★Remove.
 ★Entfernen.
 ★Enlever.

B16 フラップアップ
 Flap up
 Klappe eingefahren
 Volets relevés

★切りとってとりつけます。
 ★Remove.
 ★Entfernen.
 ★Enlever.



《エアーク》
 Air intake
 Lufteinlaß
 Entrée d'air

★切り取ります。
 ★Remove.
 ★Entfernen.
 ★Enlever.

B15 フラップダウン
 Flap down
 Klappe unten
 Volets abaissés

B15 フラップアップ
 Flap up
 Klappe eingefahren
 Volets relevés

A26

A4

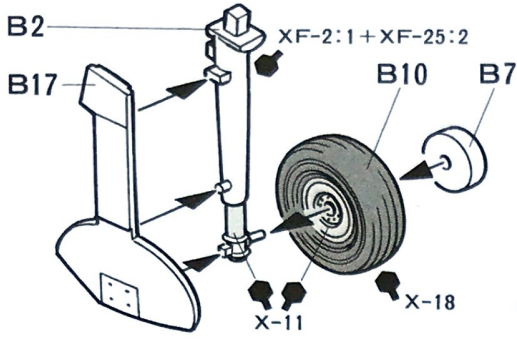
6

主脚のくみため
Main landing gear
Fahrgestell
Train principal

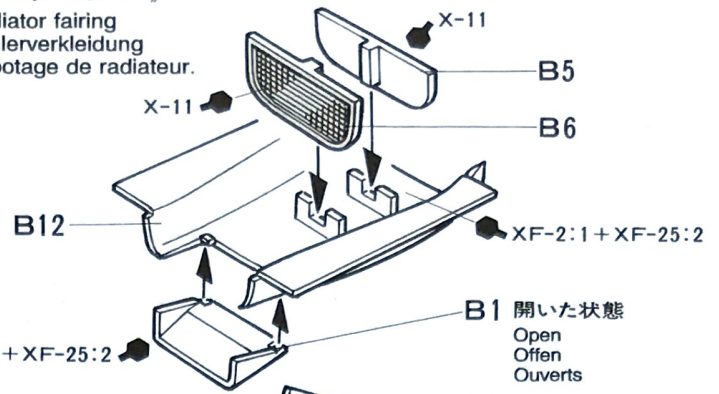
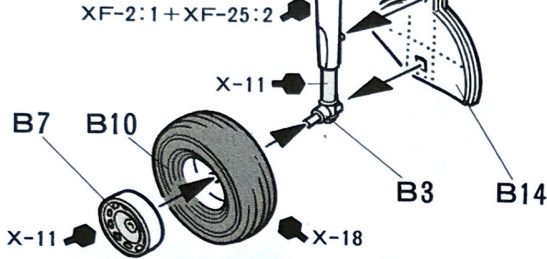
《ラジエーターカバー》

Radiator fairing
Kühlerverkleidung
Capotage de radiateur.

《R》



《L》

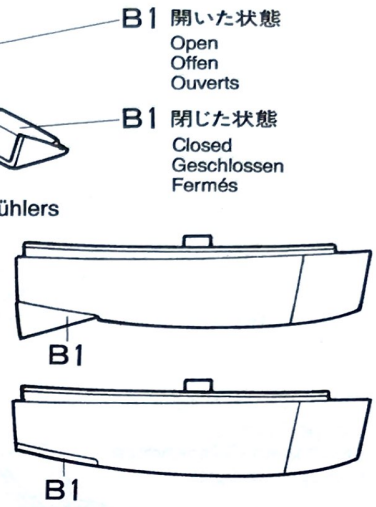


《エアアウトレット》

Radiator rear shutter
Hintere Schließklappe des Kühlers
Volet arrière du radiateur

開いた状態
Open
Offen
Ouverts

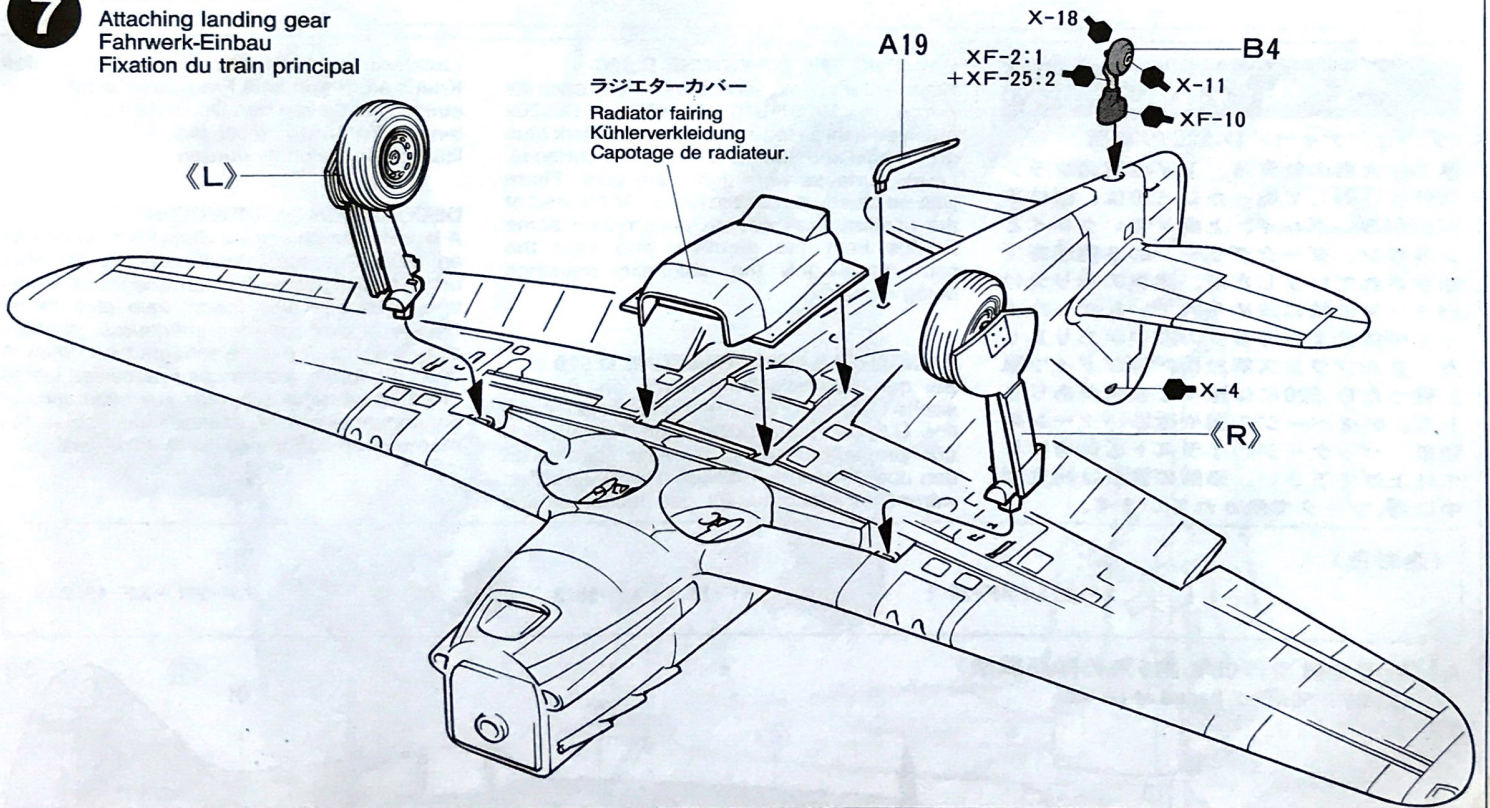
閉じた状態
Closed
Geschlossen
Fermés



7

主脚のとりつけ
Attaching landing gear
Fahrwerk-Einbau
Fixation du train principal

ラジエーターカバー
Radiator fairing
Kühlerverkleidung
Capotage de radiateur.



8

プロペラのくみため
Propeller
Hélice

《塗装例A,B》

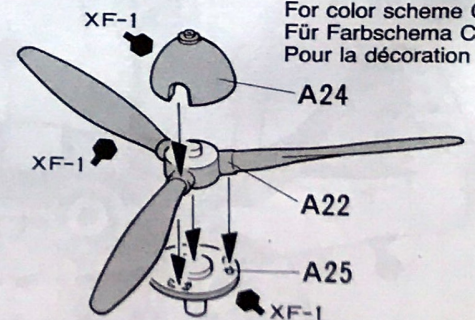
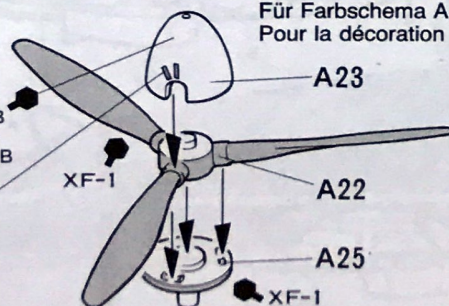
For color scheme A & B
Für Farbschema A & B
Pour la décoration A & B

《塗装例C》

For color scheme C
Für Farbschema C
Pour la décoration C

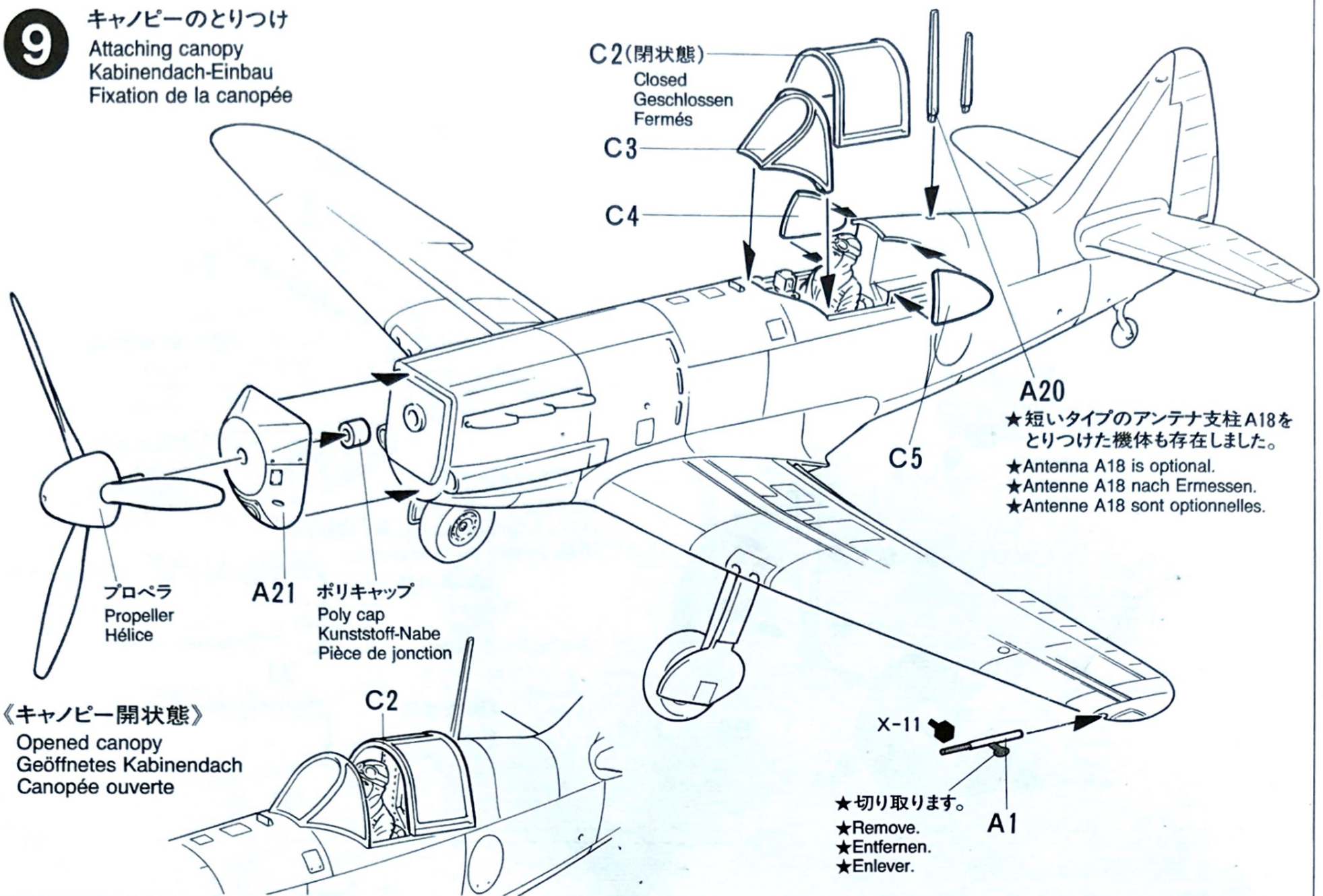
塗装例A: XF-2, 塗装例B: XF-1
For color scheme A For color scheme B
Für Farbschema A Für Farbschema B
Pour la décoration A Pour la décoration B

★マーク② 3ヶ所貼ります。
Decal
Abziehbild
Décalcomanie



9

キャノピーのとりつけ
Attaching canopy
Kabinendach-Einbau
Fixation de la canopée



PAINTING

《デヴォアティヌ D.520 の塗装》

第2次大戦の勃発時、ドイツ軍のフランス侵攻に対して戦ったD.520は、機体下面が明るいグレイ、上面が暗いグレイとブラウン、ダークグリーンの3色迷彩で塗装されていましたが、迷彩の塗り分けパターンは特に決められていなかったようで機体によって多少の違いがありました。またフランス解放後、再びドイツ軍と戦ったD.520には様々な塗装がありました。6~8ページの図や迷彩パターンの型紙、パッケージのイラストも参考にして仕上げてください。細部の塗装は組立図中に●マークで示されています。

PAINTING THE DEWOITINE D.520

When entering into service with the French Air Force in 1939/1940, Dewoitine D.520s received a three tone camouflage of dark blue grey, khaki and Sienna on the upper surfaces. Lower surfaces were light blue grey. There was no clearly defined scheme. At the end of the conflict, Free French units retook some D.520s from the Germans and kept the camouflage, only the nationality markings being modified.

LACKIERUNG DER DEWOITINE D.520

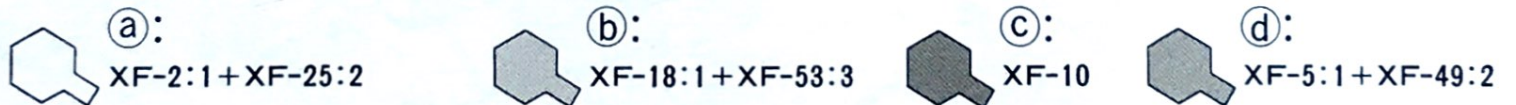
Bei der Indienststellung durch die Französische Luftwaffe 1939/1940 erhielt die Dewoitine D.520s einen dreifarbigen Tarnanstrich aus Dunkelblaugrau, Khaki und Sienna an den oberliegenden Flächen. Die Unterseiten waren hell blaugrau. Es gab keine genaue

Lackierungsvorschrift. Gegen Ende des Kriegs eroberten freie Französische Einheiten einige D.520s von den Deutschen und behielten den Tarnanstrich bei, lediglich die Nationalitäten-Kennzeichen wurden geändert.

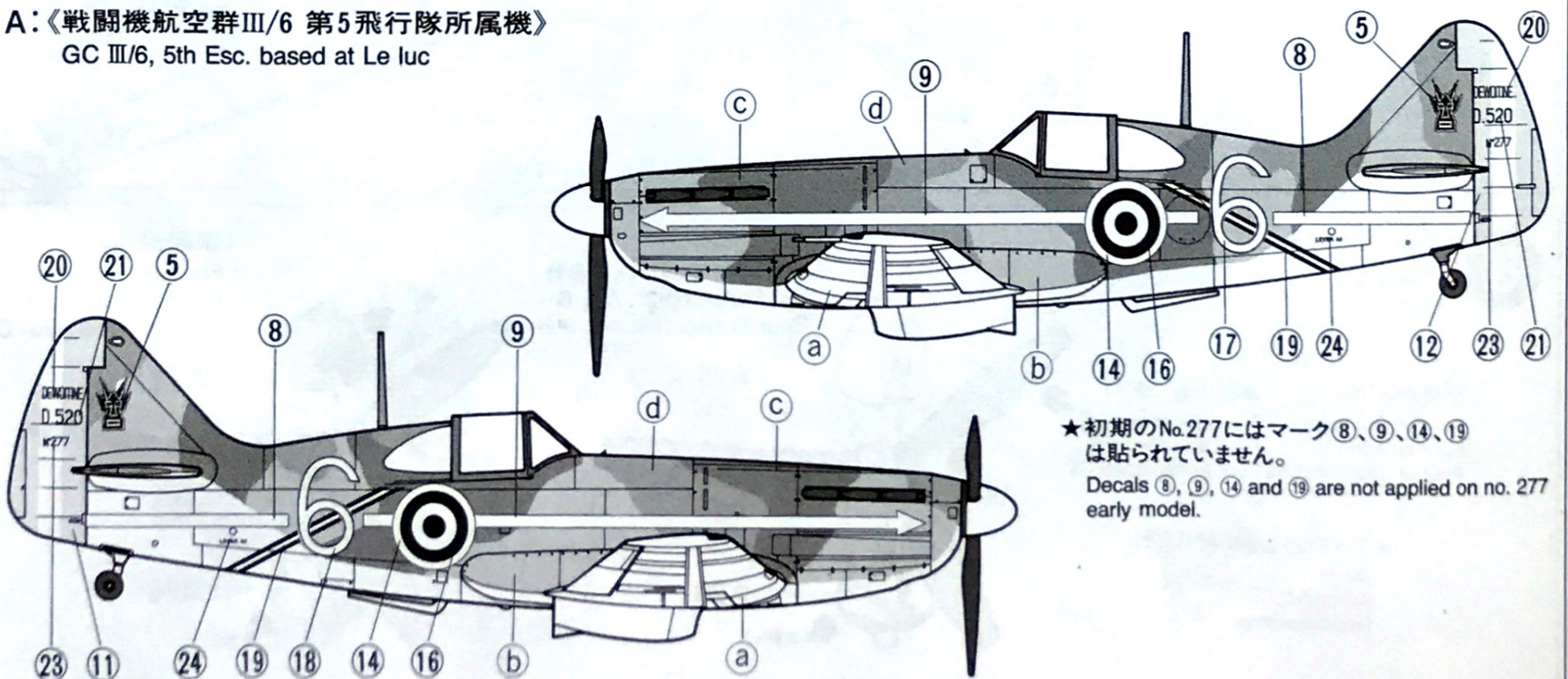
DECORATION DU DEWOITINE D.520

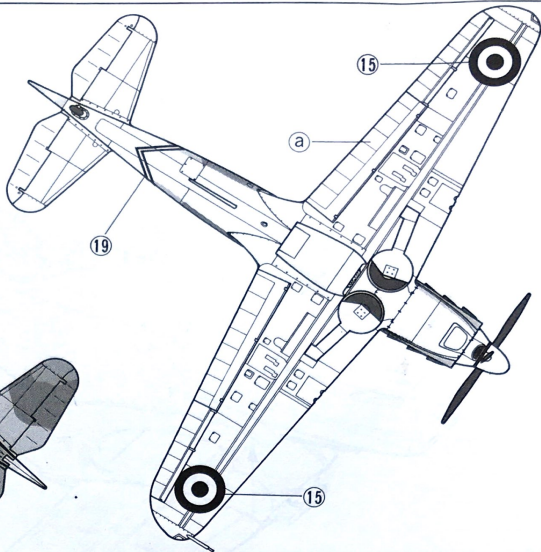
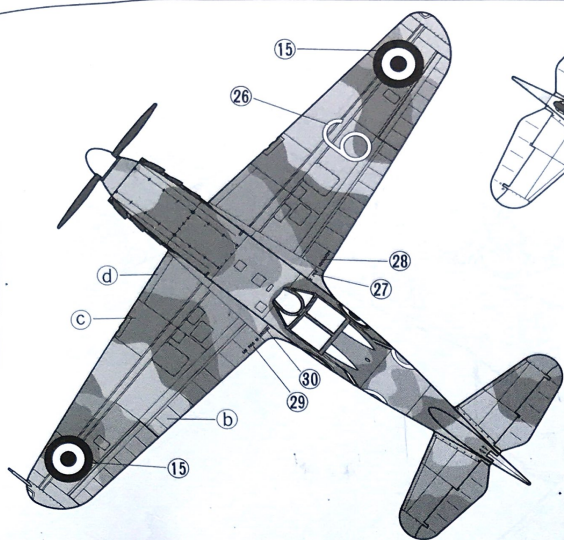
A leur entrée en service dans l'Armée de l'Air en 1939/1940, les Dewoitine D.520 portaient un camouflage avec des surfaces supérieures trois tons gris bleu foncé, kaki et terre de Sienna et des surfaces inférieures gris bleu clair. Il n'y avait pas de schéma bien défini. A la fin du conflit, les Forces Françaises Libres reprirent certains appareils aux allemands et en conservèrent le camouflage, seules les marques de nationalité étant modifiées.

《迷彩色》



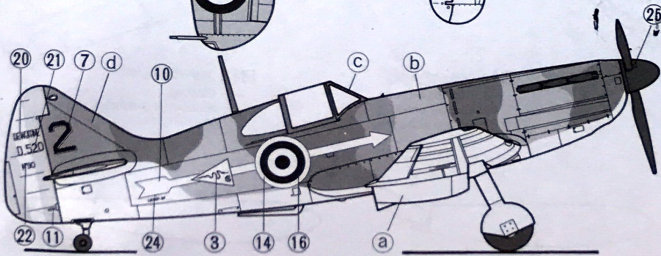
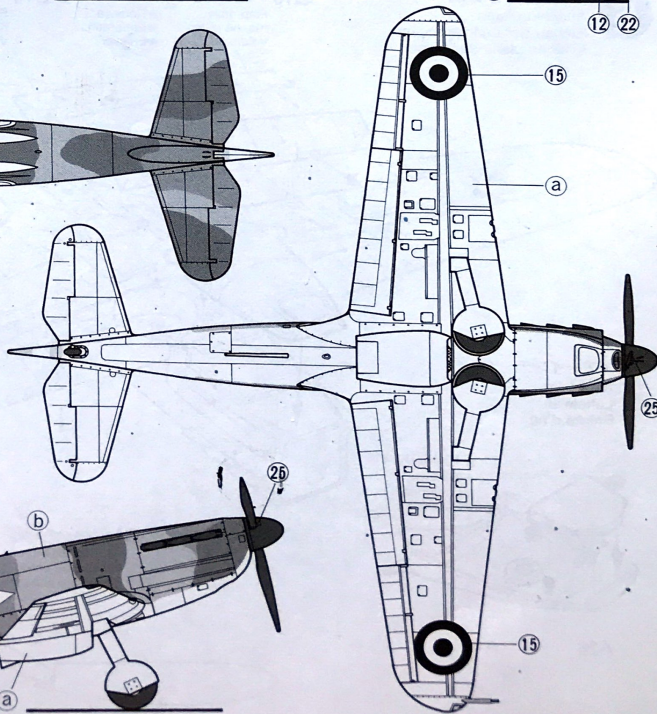
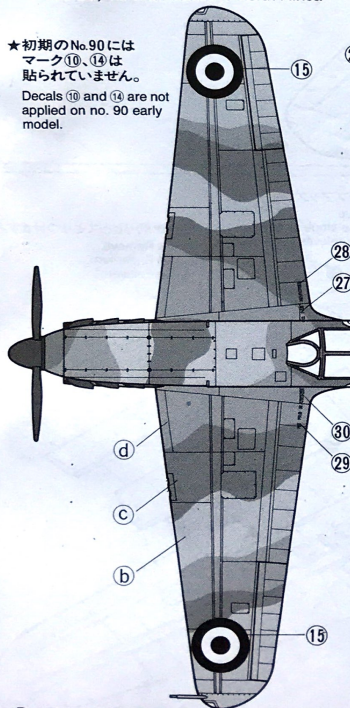
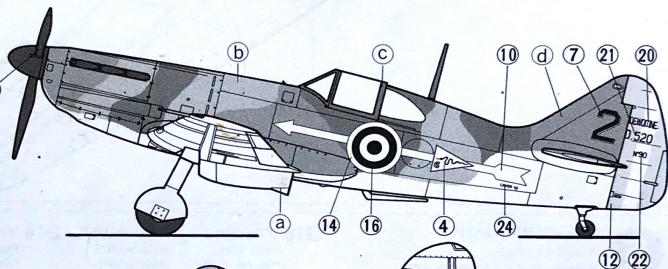
A: 《戦闘機航空群III/6 第5飛行隊所属機》 GC III/6, 5th Esc. based at Le luc





B: < 戦闘機航空群I/3第1飛行隊所属機 >
GC I/3, 1st Esc. based in North Africa

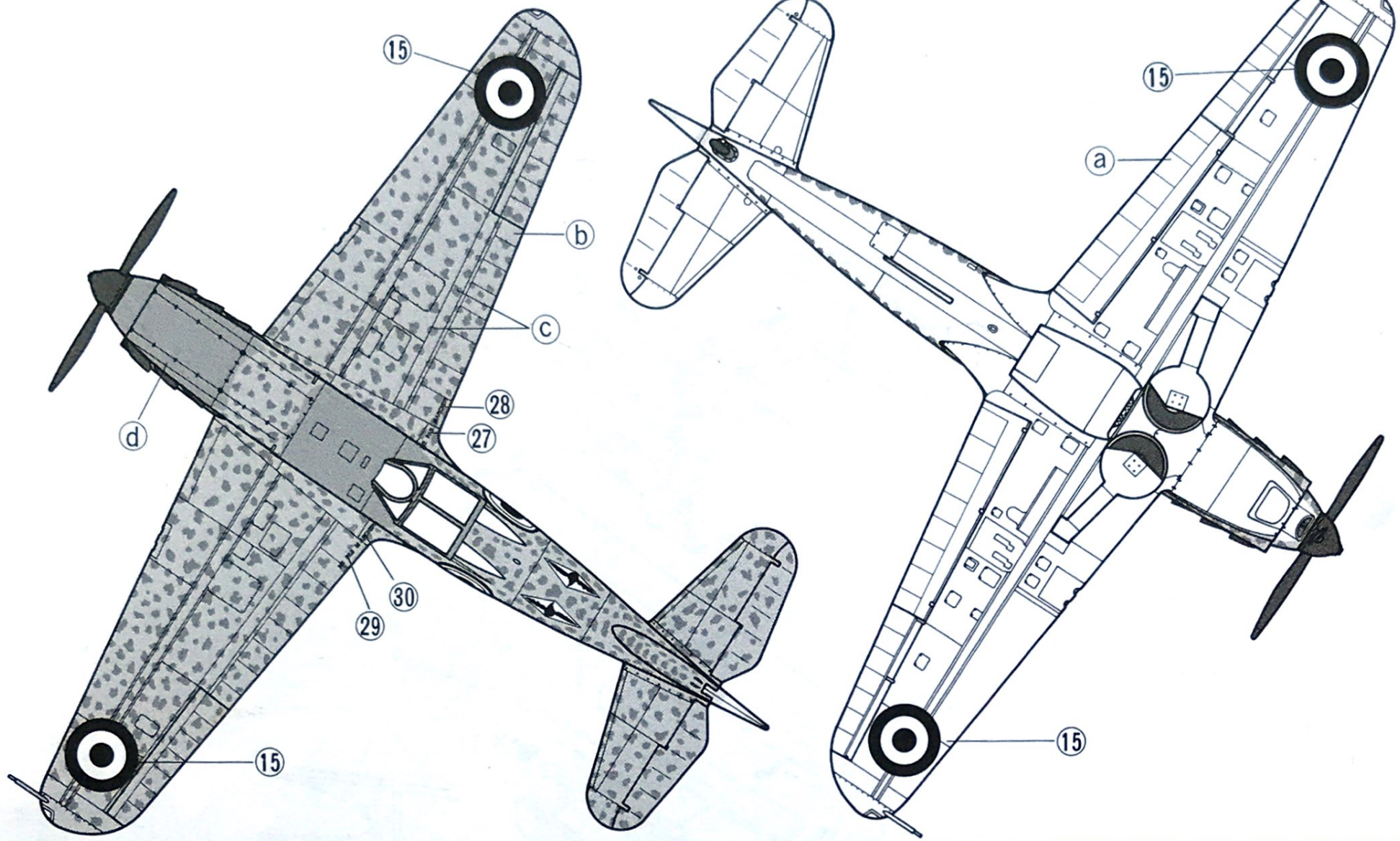
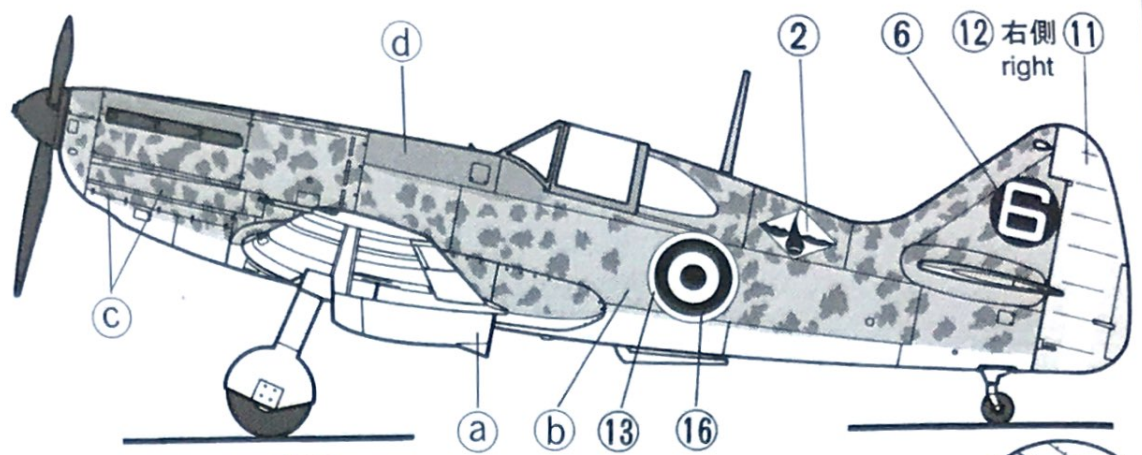
★初期のNo.90には
マーク⑩、⑭は
貼られていません。
Decals ⑩ and ⑭ are not
applied on no. 90 early
model.



C:《戦闘機航空群II/18所属機》
GC II/18

★右側面のマークも左側面と同じ位置に貼られます。

★Apply decals symmetrically for right and left.
★Abziehbilder symmetrisch für links und rechts anbringen.
★Apposer les décals symétriquement.



APPLYING DECALS

- ①はりたいマークをハサミで切りぬきます。
- ②マークをぬるま湯に10秒ほどひたしてからタオル等の布の上におきます。
- ③台紙のはしを手でもち、貼る所にマークをスライドさせてモデルに移して下さい。
- ④指に少し水をつけてマークをぬらしながら、正しい位置にずらしします。
- ⑤やわらかい布でマーク内側の気泡をおし出しながら、おしつけるようにして水分をとります。

DECAL APPLICATION

1. Cut off decal from sheet.
2. Dip the decal in tepid water for about 10 sec. and place on a clean cloth.
3. Hold the backing sheet edge and slide decal onto the model.
4. Move decal into position by wetting decal with finger.
5. Press decal gently down with a soft cloth until excess water and air bubbles are gone.

ANBRINGUNG DES ABZIEHBILDES

1. Abziehbild vom Blatt ausschneiden.
2. Das Abziehbild ungefähr 10 Sek. in lauwarmes Wasser tauchen, dann auf sauberen Stoff legen.
3. Die Kante der Unterlage halten und das Abziehbild auf das Modell schieben.
4. Das Abziehbild an die richtige Stelle schieben und dabei mit dem Finger das Abziehbild naßmachen.
5. Das Abziehbild mit weichem Stoff ganz andrücken, bis kein überflüssiges Wasser und keine Luftblasen mehr vorhanden sind.

APPLICATION DES DECALCOMANIES

1. Découpez la décalcomanie de sa feuille.

2. Plongez la décalcomanie dans de l'eau tiède pendant 10 secondes environ et poser sur un linge propre.
3. Retenez la feuille de protection par le côté et glissez la décalcomanie sur le modèle réduit.
4. Placez la décalcomanie à l'endroit voulu en la mouillant avec un de vos doigts.
5. Pressez doucement la décalcomanie avec un tissu doux jusqu'à ce que l'eau en excès et les bulles aient disparu.

《郵便振替のご利用法》

お近くの郵便局にある郵便振替払込用紙の通信欄(通常表面にあります)に、ITEM番号、スケール、製品名、数量を必ずご記入下さい。そして表面の口座番号欄に00810-9-1118、加入者名欄に田宮模型、金額欄に必要な部品の合計金額を記入します。そして払込人住所氏名欄に、あなたの住所、氏名、郵便番号、電話番号をご記入いただき、代金をそえて郵便局の窓口にお出し下さい。また郵便振替をご利用になる時は下のカードは必要ありません。

AFTER MARKET SERVICE CARD

When purchasing Tamiya replacement parts, please take or send this form to your local Tamiya dealer so that the parts required can be correctly identified and supplied. Please note that specifications, availability and price are subject to change without notice.

Parts code

0006170	A Parts
0006171	B Parts
9006188	C Parts
9406058	Poly Cap (2 pcs.)
1406102	Decal
1056158	Instructions

ITEM 61048

DEWOITINE D.520

デヴォアティーヌD.520

部品を紛失したり、破損なされた方は、このカードの必要部品を丸でかこみ代金を現金書留又は定額為替で田宮模型アフターサービス係までお申し込み下さい。

お問合せ電話番号 静岡 054-283-0003
東京 03-3899-3765 (静岡へ自動転送)
営業時間/平日(月～金曜日) 8:00～17:00 祝日▶休み

A パーツ	770円
B パーツ	740円
C パーツ	420円
ポリキャップ	100円
マーク	380円
説明図	320円

パーツ価格は予告なく変更することがあります。 0199

For Japanese use only!

☆ITEM 61048

住所

-

電話 () -

氏名

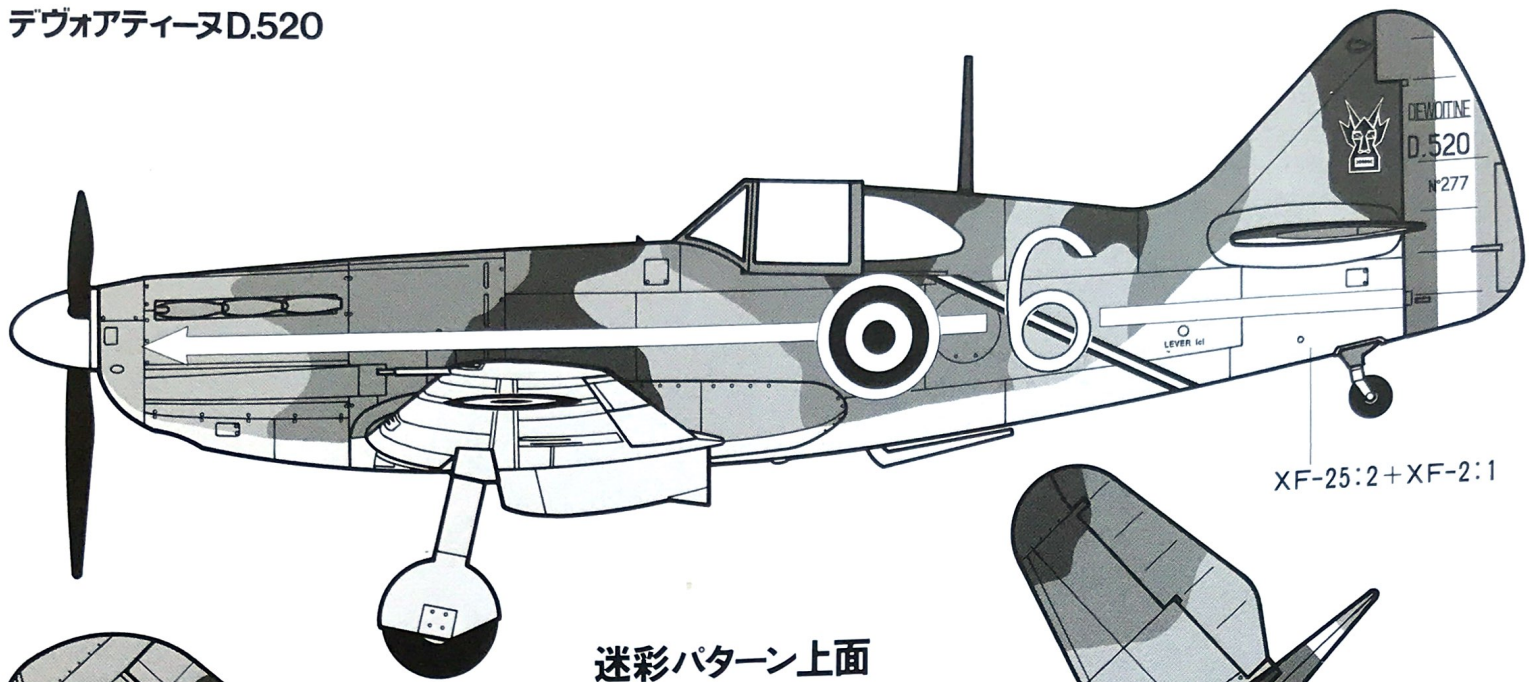


田宮模型

静岡市恩田原3-7 千422-8610
PRINTED IN PHILIPPINES

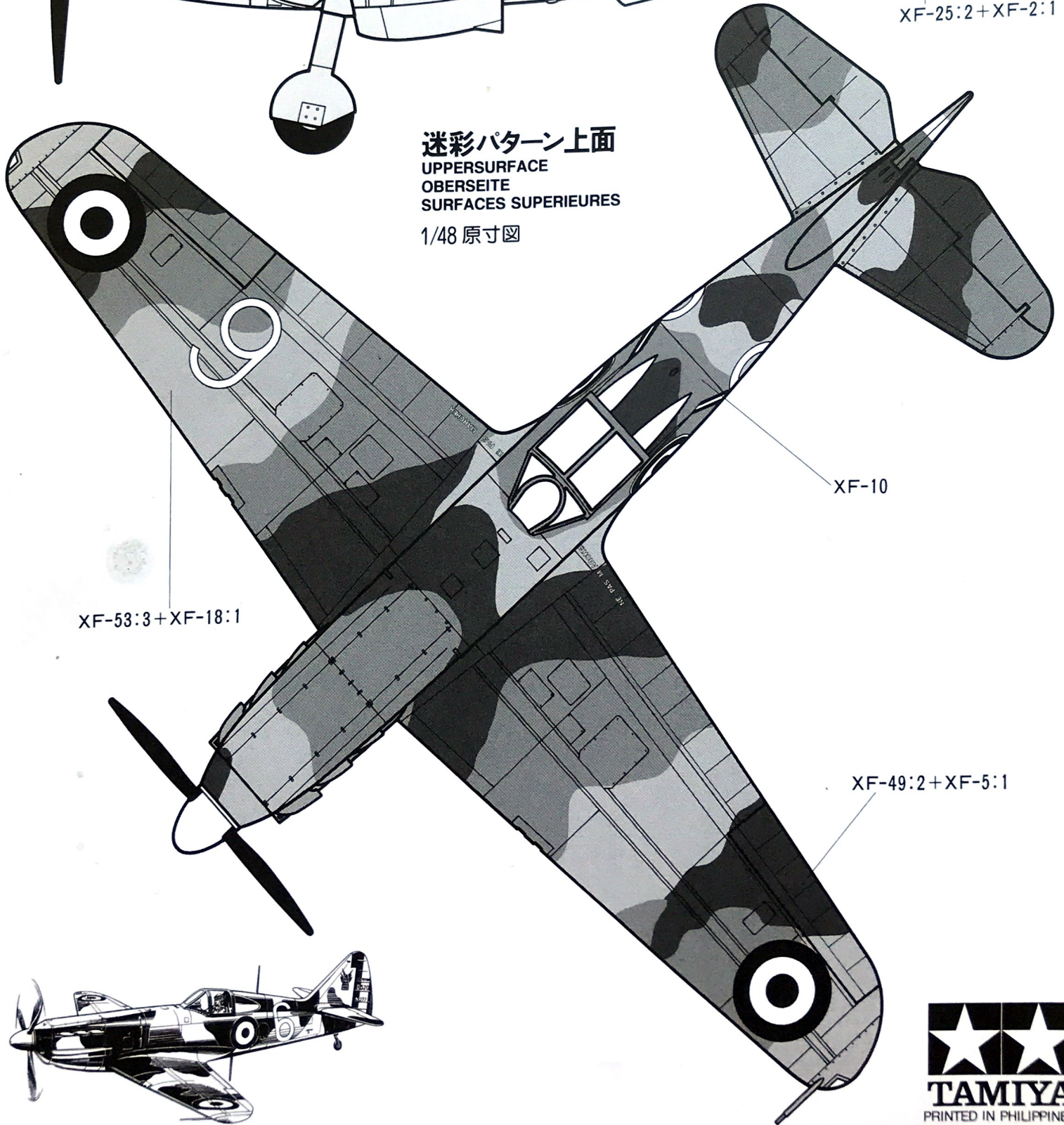
DEWOITNE D.520

デヴォアディーヌD.520



XF-25:2+XF-2:1

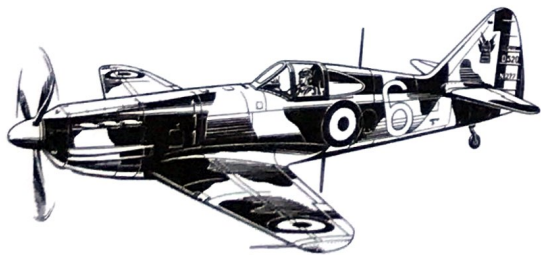
迷彩パターン上面
UPPERSURFACE
OBERSEITE
SURFACES SUPERIEURES
1/48 原寸図

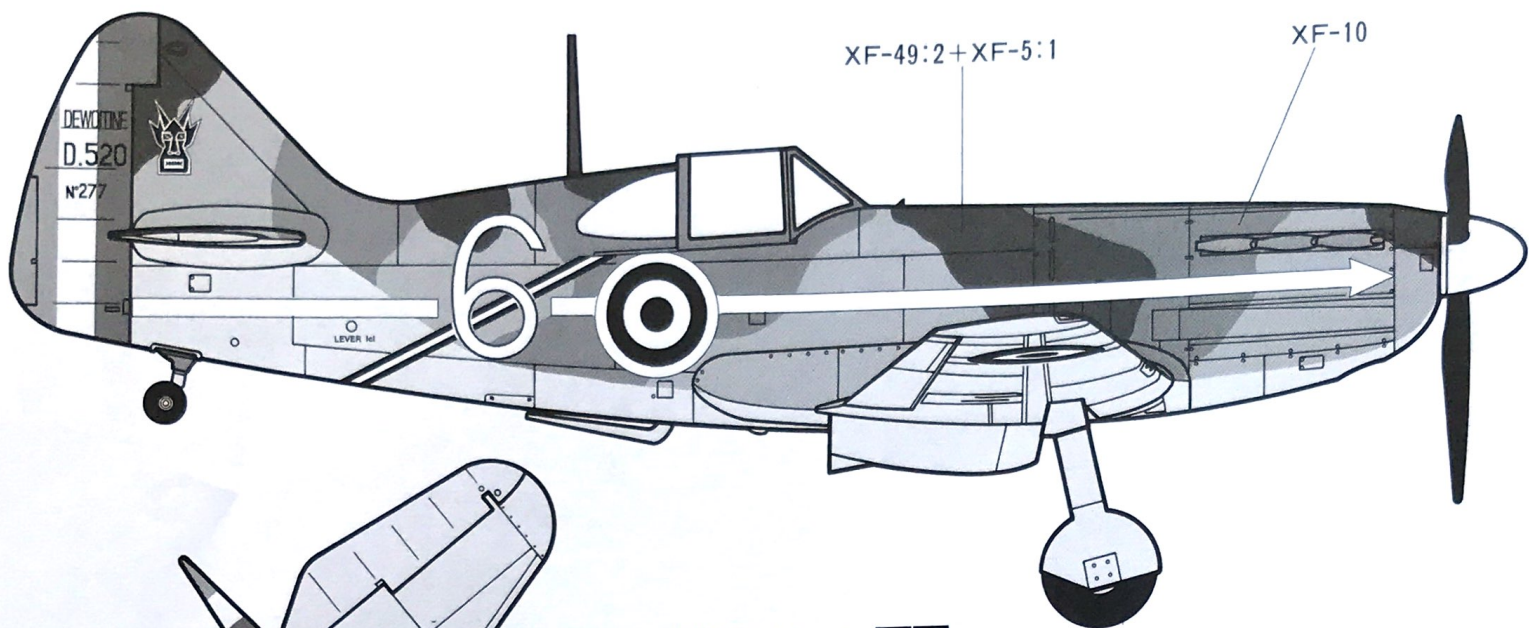


XF-10

XF-53:3+XF-18:1

XF-49:2+XF-5:1

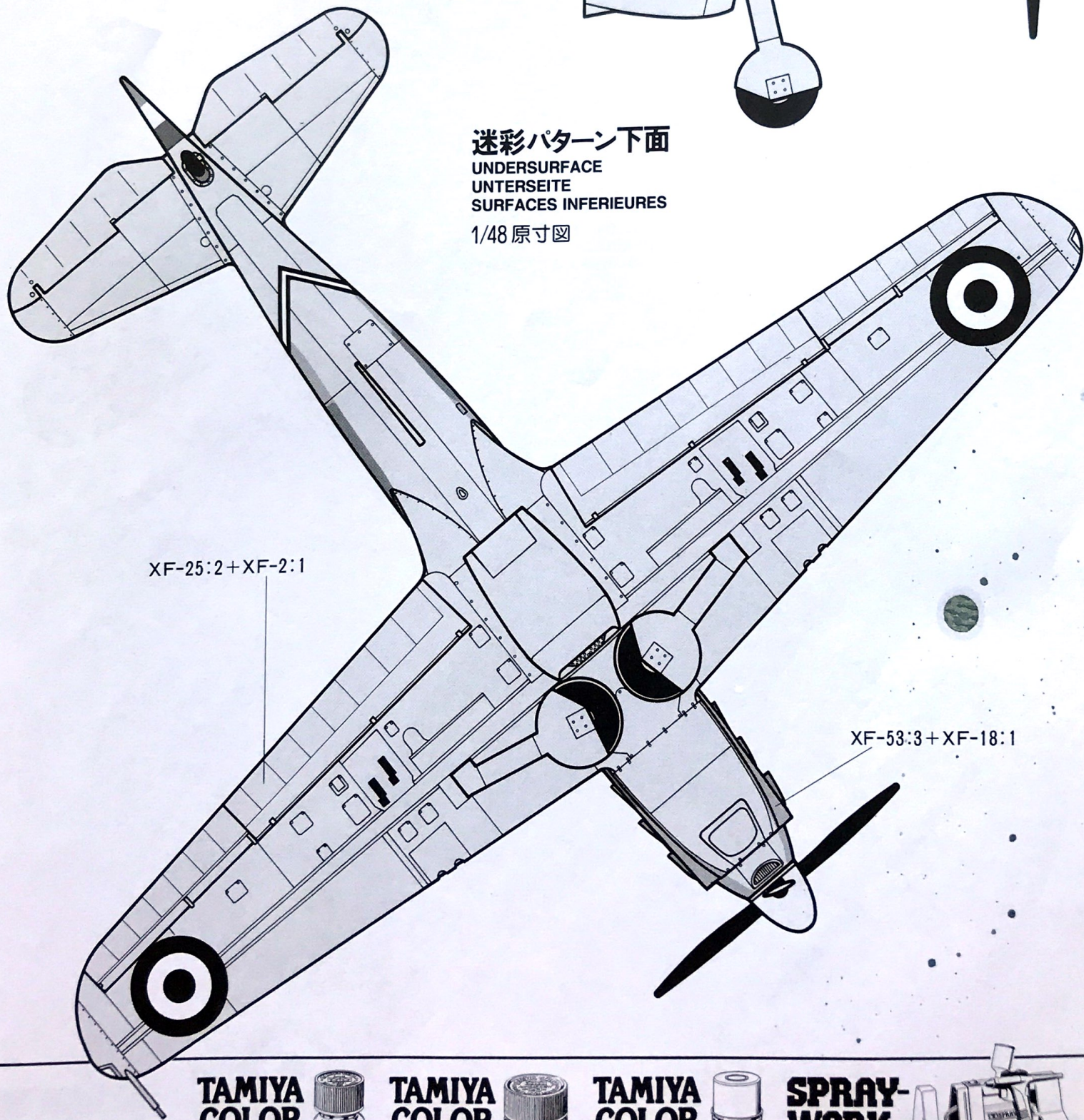




迷彩パターン下面

UNDERSURFACE
UNTERSEITE
SURFACES INFERIEURES

1/48 原寸図



**TAMIYA
COLOR**

ENAMEL PAINT
タミヤカラー(ピン入り)
エナメル塗料



**TAMIYA
COLOR**

ACRYLIC PAINT
タミヤカラー(ピン入り)
アクリル塗料



**TAMIYA
COLOR**

LACQUER PAINT
タミヤカラー-エア-モデルスプレー
ラッカー系塗料



**SPRAY-
WORK**

TAMIYA SPRAY-WORK
AIR BRUSH SYSTEM SET
タミヤスプレーワーク

