

“SKYTRAIN” DAKOTA C-47



DAKOTA C-47 “SKYTRAIN”. Il DC-3 fu il più popolare fra gli aeroplani da trasporto ed è conosciuto in ogni parte del mondo col nome di Dakota.

Durante la II Guerra Mondiale esso fu usato praticamente in ogni nazione: dall'America all'Unione Sovietica dalla Cina e da tutti gli alleati.

Dopo la II Guerra Mondiale fu usato nel ponte aereo di Berlino, in Corea e durante la Guerra Araba Israeliana, e inoltre si mise in evidenza nella guerra in Vietnam come AC-47 “GUNSHIP”.

La principale versione militare del DC-3 fu il C-47 SKYTRAIN.

Più di 1200 C-47 furono forniti dalla Lend-Lease alla Reale Aviazione Britannica e furono usati in combinazione con gli Americani nel trasporto delle truppe nella II Guerra Mondiale.

Questo aereo venne fra gli altri suoi impieghi usato anche come ambulanza aerea e per il trasporto di alianti. La produzione militare totale fu di circa 10.000 esemplari.

Dati tecnici: Motore: 2 motori tipo Pratt & Whitney R-1830 da 1200 HP; Larghezza alare: m. 28,95; lunghezza fusoliera: m. 19,65; altezza fusoliera: m. 4,91; peso a vuoto: Kg. 7700; peso a pieno carico: kg. 13150; equipaggio: 4 uomini; velocità massima: 370 km/h a 2700 m. di altezza; quota di tangenza: 7345 m., raggio di azione: 2170 km., armamento: da 0 a 3 mitragliatrici.

DAKOTA C-47 “SKYTRAIN”. The DC-3, the most famous of all transport aeroplanes has become known in nearly every part of the world as DAKOTA.

It has been used by practically every nation from America to the Soviet Union, by both Chinas and all of the Allies during World War II.

After World War II it was used in the Berlin airlift, in Korea, during the Israeli-Arab conflicts, and finally became famous in its offensive role in Vietnam as the AC-47 “GUNSHIP”.

The principal military version of the DC-3 was the C-47 SKYTRAIN. The C-47 could be fitted either as a trooper with folding benches or as a heavy freighter.

More than 1200 C-47s were supplied under Lend-Lease to the Royal Air Force, and the Type was the mainstay of both American and British transport units throughout World War II. It played important parts in every theatre of combat, from the Southern Pacific to the Normandy landings and was in considerable demand as an ambulance and glider tug as well as in the transport role. Total military production reached 10123 machines.

The fame of the DC-3 continued and the type is still providing widespread and worthwhile service throughout the world today.

Technical Data: Engines: Two 1.200 h.p. Pratt & Whitney R - 1830; Span: 28.95 m., Length: m. 19.65 m., Height: 4.91 m., Weight Empty: 7700 kg., Loaded: 13 150 kg., Crew: 4; Max. Speed: 370 km/h at 2700 m., Service Ceiling: 7345 m., Normal Range: 2170 km., Armament: None or 3 “Miniguns”

ATTENZIONE - Consigli utili!

Prima di iniziare il montaggio, studiare attentamente il disegno. Staccare con molta cura i pezzi dalle stampe, usando un taglia-balsa oppure un paio di forbici e togliere con una piccola lima o con carta vetro fine eventuali sbavature. Mai staccare i pezzi con le mani. Montarli seguendo l'ordine della numerazione delle tavole. Eliminare dalla stampata il numero del pezzo appena montato, facendogli sopra una croce. Le frecce nere indicano i pezzi da incollare, le frecce bianche indicano i pezzi da montare senza colla. Usare solo colla per polistirolo. ▲●■ I contrassegni ai lati dei numeri indicano la stampata ove si trova il pezzo da montare.

ATTENTION - Useful advice!

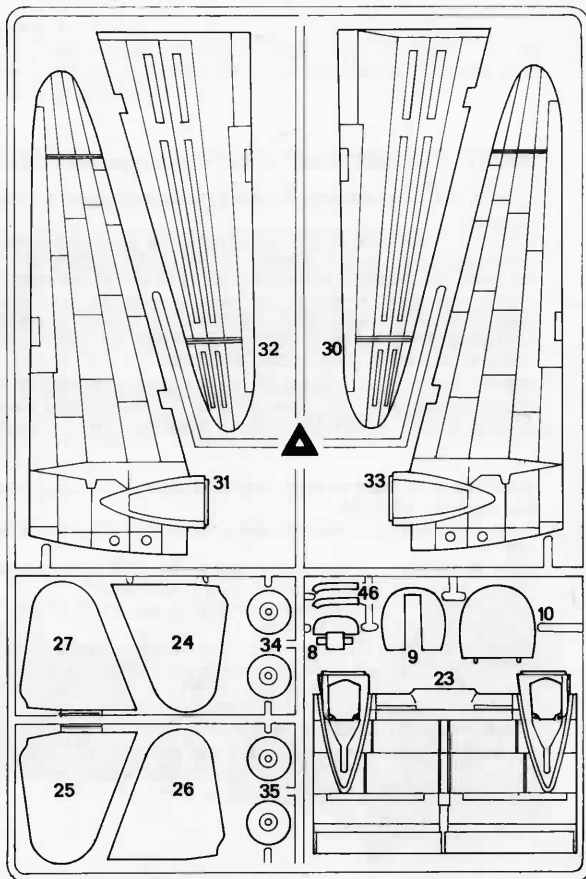
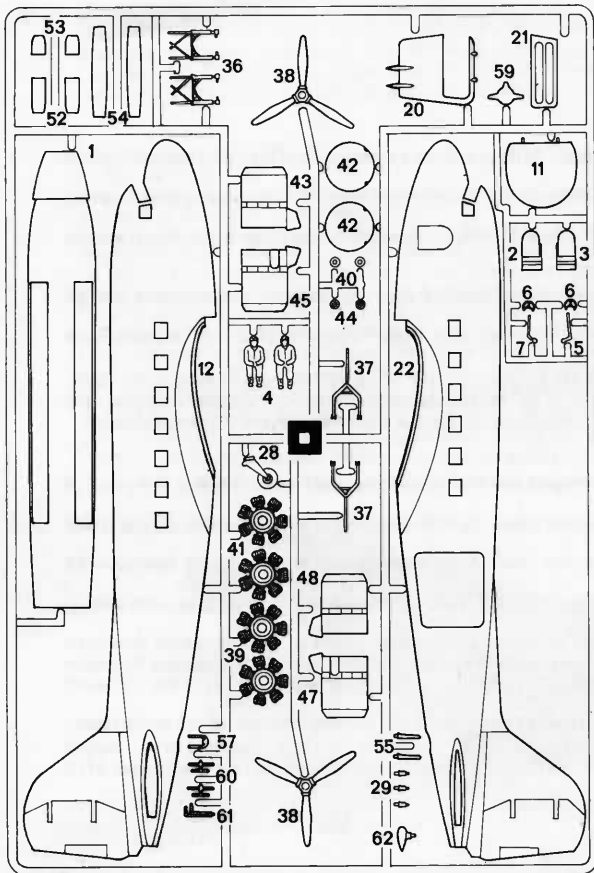
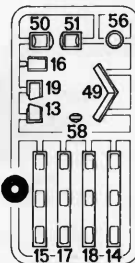
Study the instructions carefully prior to assembly. Remove parts from frame with a sharp knife or a pair of scissors and trim away excess plastic. Do not pull off parts. Assemble the parts in numerical sequence. Use plastic cement ONLY and use cement sparingly to avoid damaging the model. Black arrows indicate parts to be glued together. White arrows indicate that parts must be assembled WITHOUT using cement. ▲●■ These marks indicate on which frame the parts will be found. Paint small parts before detaching them from frame. Remove paint where parts are to be cemented.

ACHTUNG - Ein nützlicher Rat!

Vor der Montage die Zeichnung aufmerksam studieren. Die einzelnen Montageteile mit einem Messer oder einer Schere vom Spritzling sorgfältig entfernen. Eventuelle Grate werden mit einer Klinge oder feinem Schmirgelpapier beseitigt. Keinesfalls die Montageteile mit den Händen entfernen. Bei der Montage der Tafelnummerierung folgen. Die Nummer der schon montierten Teile auf dem Spritzling ankreuzen. Die schwarzen Pfeile zeigen die zu klebenden Teile während die weissen Pfeile die ohne Leim zu montierenden Teile anzeigen. Bitte nur Plastikklebstoff verwenden. ▲●■ Die Markierung neben den Nummern zeigt, auf welchem Spritzling der zu montierende Teil zu finden ist.

ATTENTION - Conseils utiles!

Avant de commencer le montage, étudier attentivement le dessin. Détacher avec beaucoup de soin les morceaux des moules en usant un massicot ou bien un pair de ciseaux et couper avec une petite lame ou avec du papier de verre fin ébarbagés éventuels. Jamais détacher les morceaux avec les mains. Monter les en suivant l'ordre de la numération des tables. Eliminer de la moule le numéro de la pièce qui vient d'être montée, en le bifant avec une croix. Les flèches noires indiquent les pièces à coller. Les flèches blanches indiquent les pièces à monter sans colle. Employer seulement de la colle pour polystyrol. ▲●■ Les signes aux côtés des numéros indiquent la moule où se trouve la pièces à monter.



a

NERO OPACO
FLAT BLACK
MATTSCHWARZ
NOIR OPAQUE

b

MARRONE CHIARO
LIGHT BROWN
HELLBRAUN
MARRON CLAIR

c

VERDE GIALLO
ZINC CHROMATE
GELBGRUEN
VERT JAUNE

d

MARRONE SCURO
DARK BROWN
DUNKELBRAUN
MARRON FONCE

e

GRIGIO
GREY
GRAU
GRIS

f

ARGENTO
SILVER
SILBER
ARGENT

g

GIALLO
YELLOW
GELB
JAUNE

h

VERDE SCURO
DARK GREEN
DUNKELGRUN
VERT FONCE

i

VERDE GIALLO CHIARO
ZINC CHROMATE PRIMER
HELLGELBGRUN
VERT JAUNE CLAIR

l

ROSSO-BRUNO
1/2NERO 1/2ROSSO
EXHAUST RED
1/2BLACK 1/2RED
ROTBRAUN
1/2SCHWARZ 1/2ROT
ROUGE-BRUN
1/2NOIR 1/2ROUGE

m

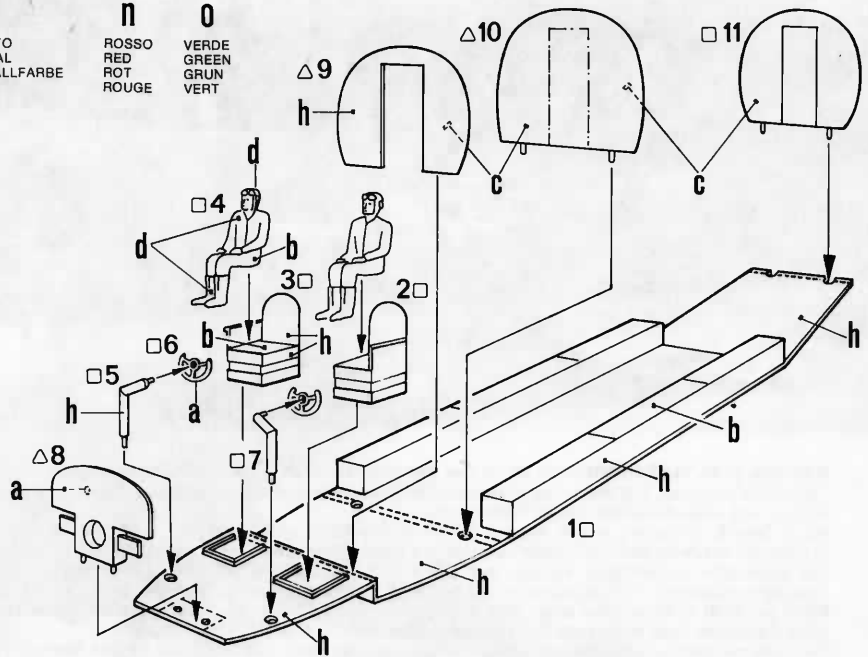
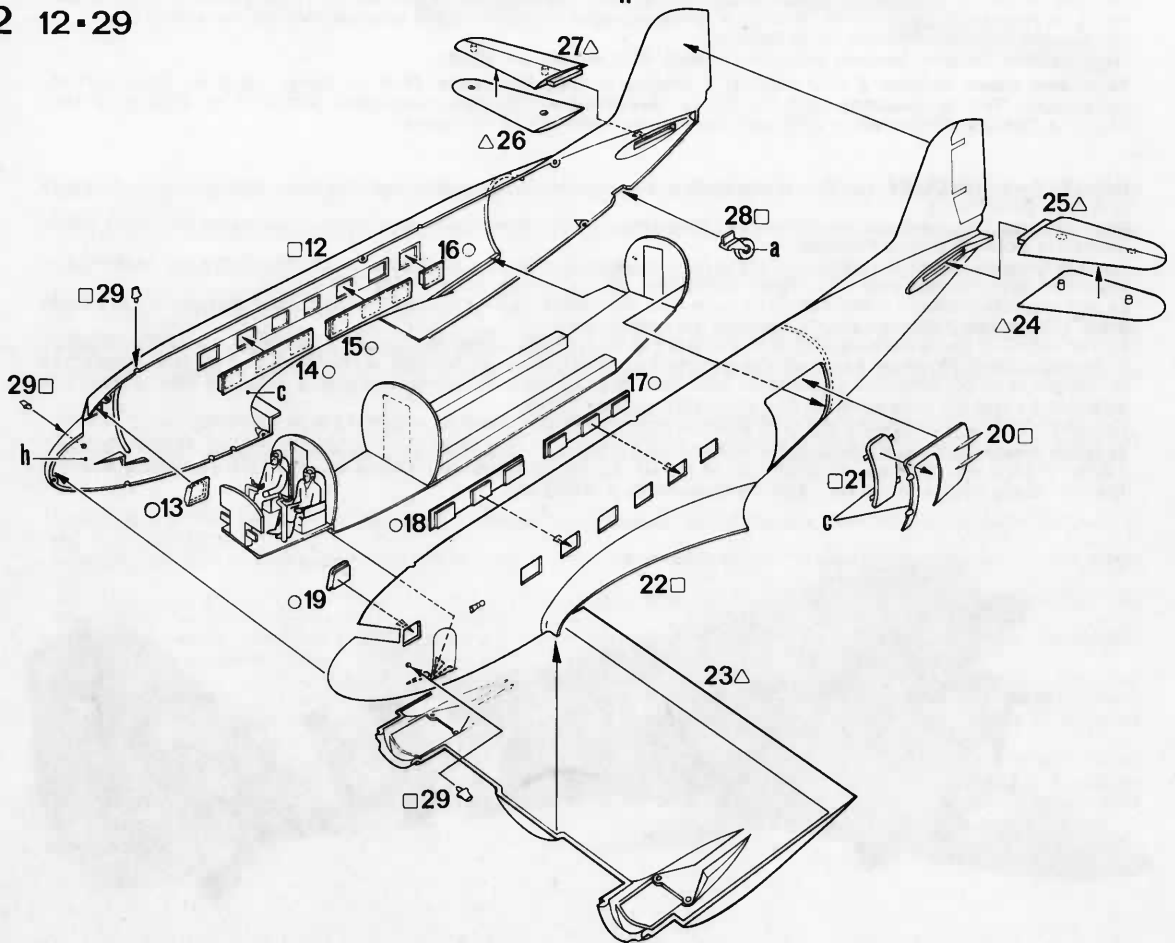
METALLO BRUNITO
BURNISHED METAL
BRUNIERTE METALLFARBE
METAL BRUN

n

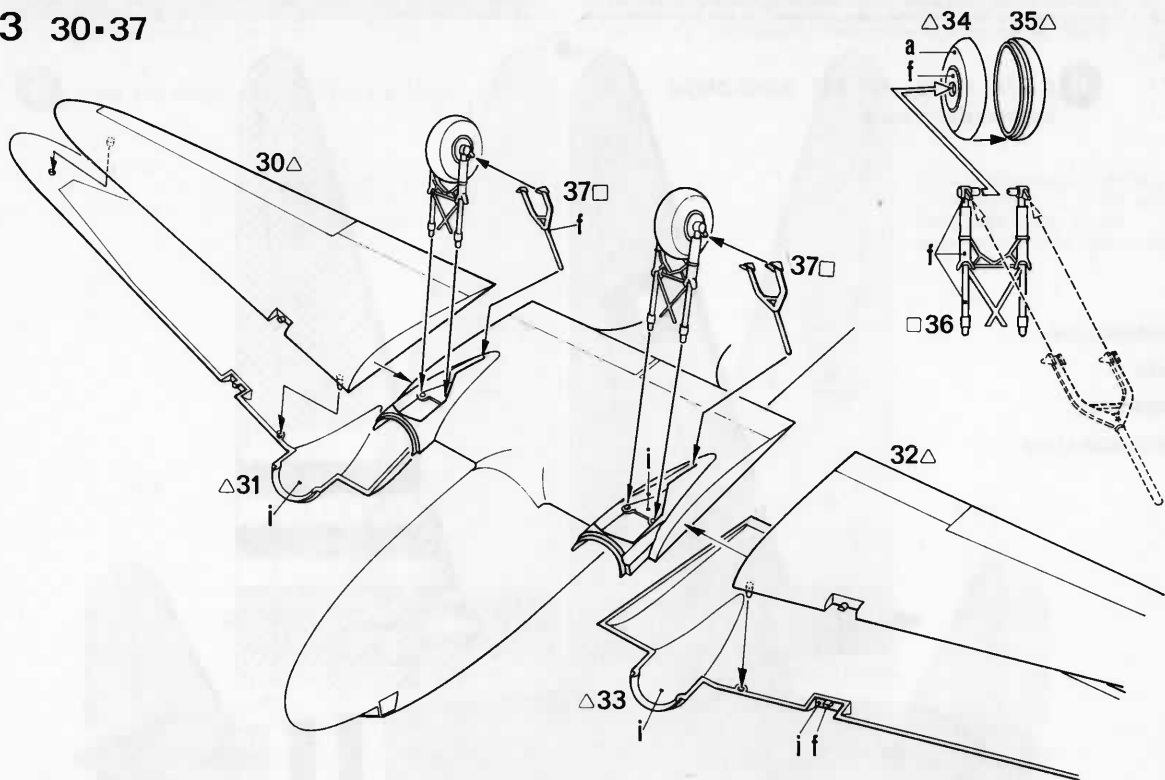
ROSSO
RED
ROT
ROUGE

o

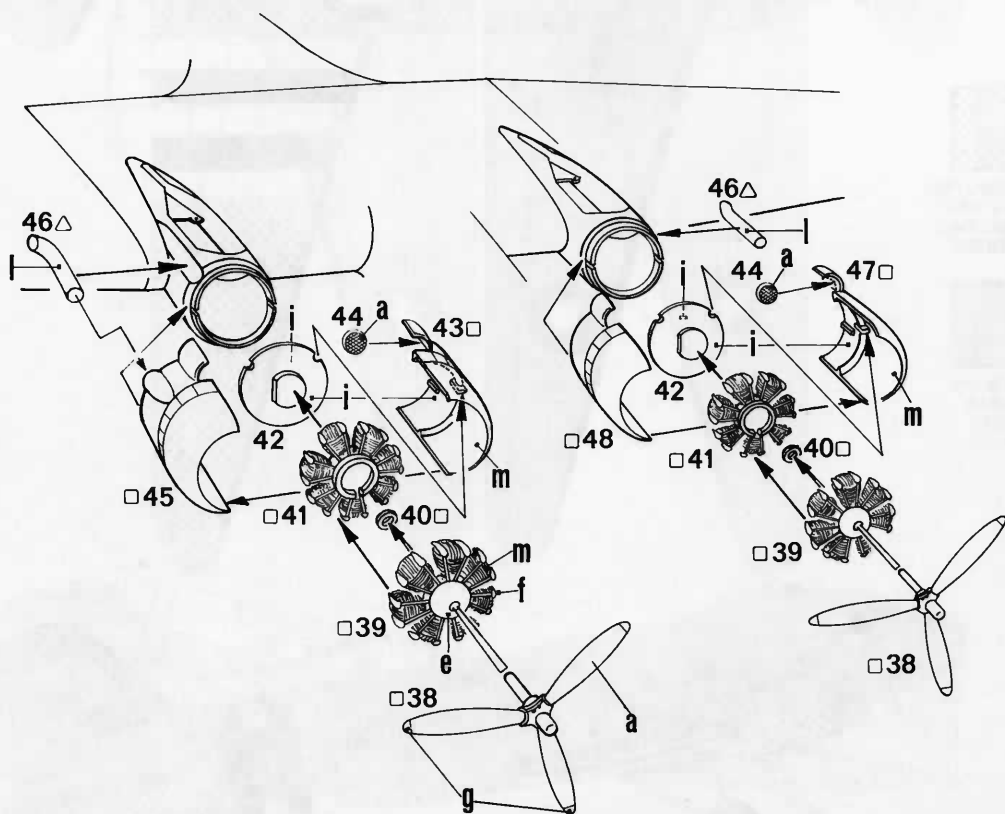
VERDE
GREEN
GRUN
VERT

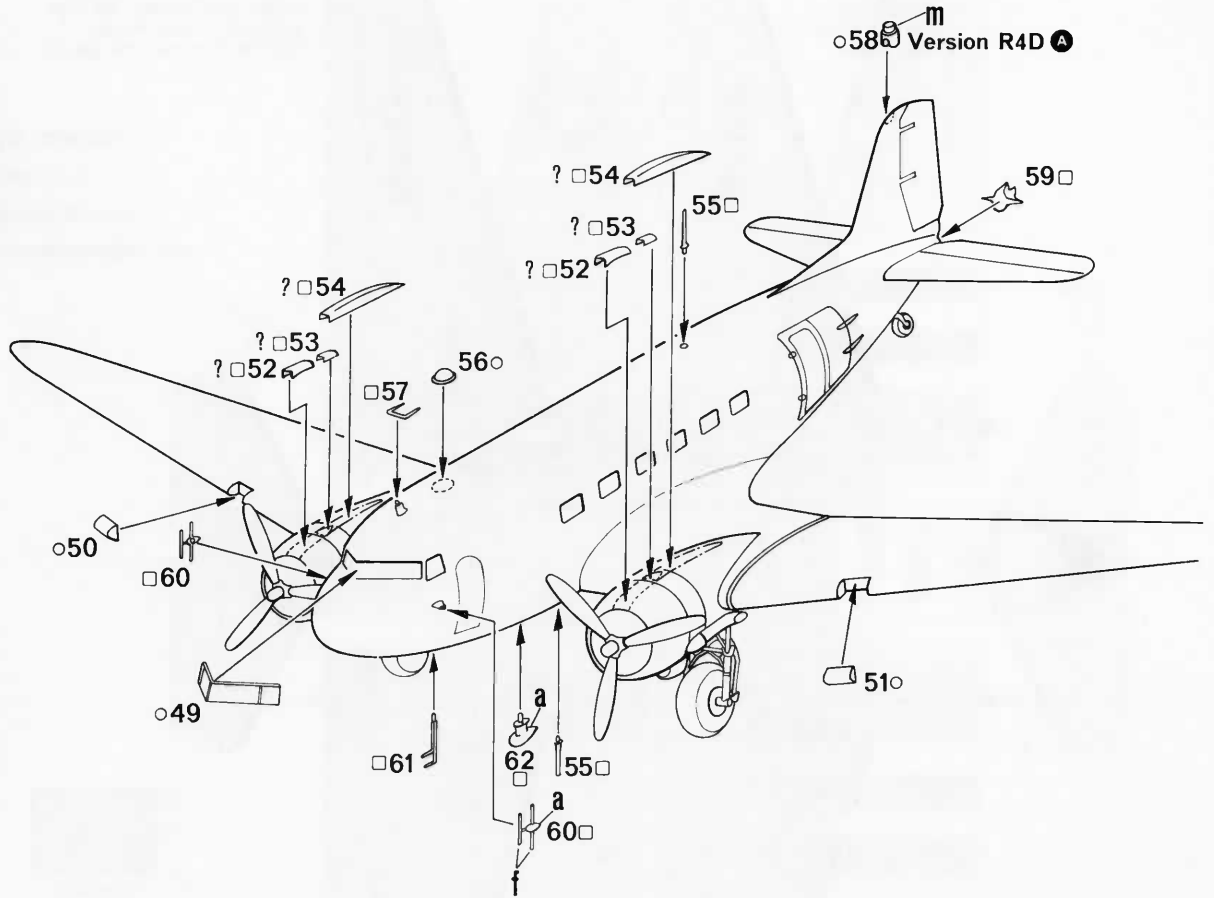
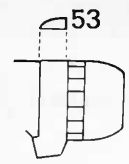
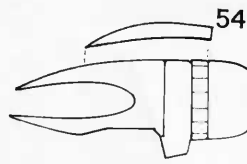
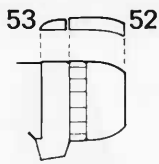
1 1-11**2 12-29**

3 30-37



4 38-48





Istruzioni per l'applicazione delle decalcomanie: Ritagliare le decalcomanie occorrenti dal foglio, immergerle in un bicchiere d'acqua pulita per circa 1/2 minuto, metterle in posizione sul modello e farle scivolare dalla carta, per una migliore aderenza comprimerle con una pezzuola pulita.

Directions for applying the decals: Cut the required decals out of the sheet, dip them into a glass of clean water for about 1/2 minute; position the decals on the kit, letting them slide from the paper. For a better adhesion, press them by means of a clean rag.

A R4D U.S. NAVY TASK FORCE 1951

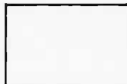
Ala destra
Right wing
Rechter Flügel
Aile droite

Superf. inferiore ala sinistra
Under wing surface left wing
Unterseite linker Flügel
Surface inférieure aile gauche

SCHEMI DIVER
PAIN
BEMALUNG
SCHEMAS DIFFÉ



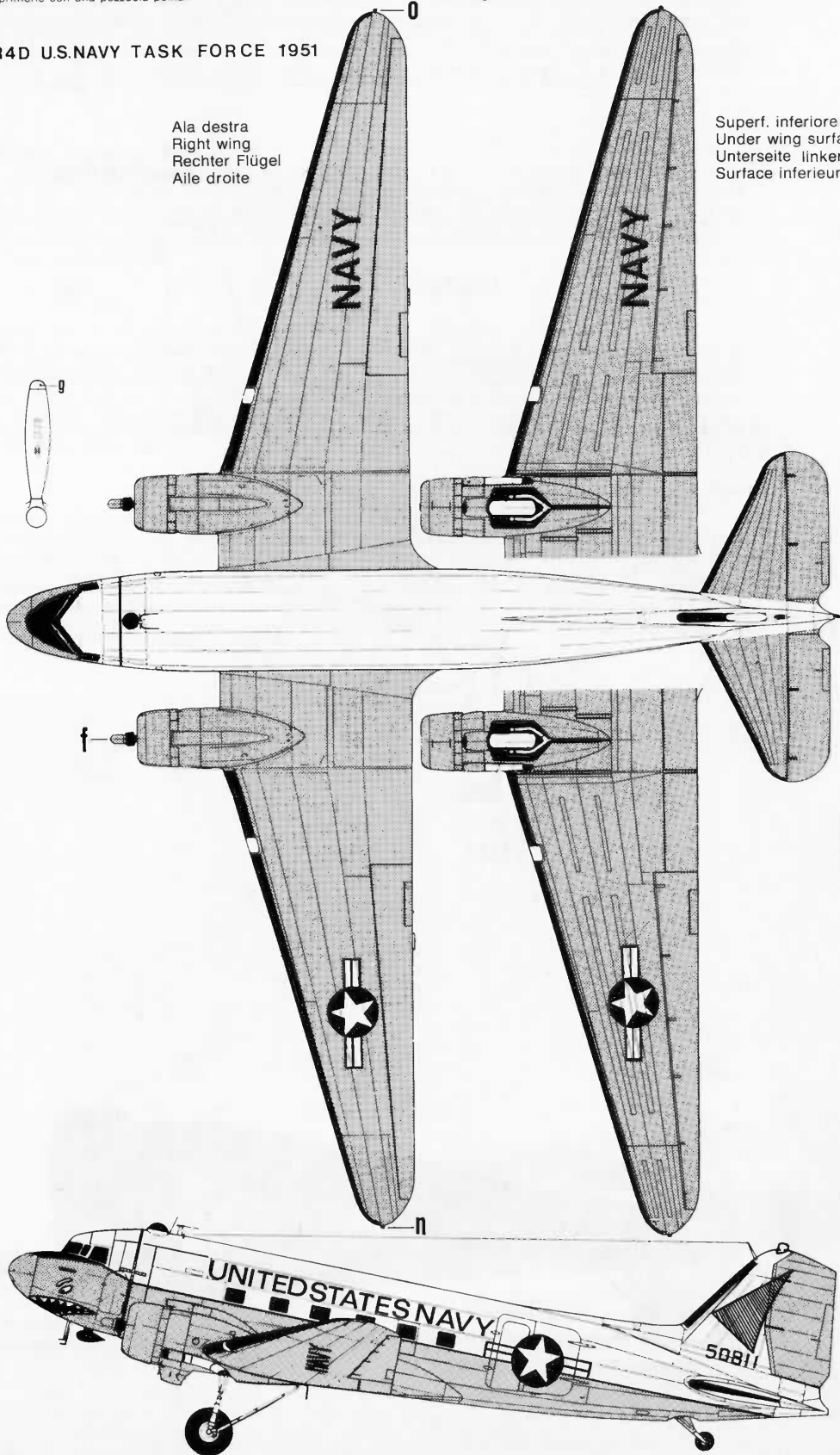
ARGENTO
SILVER
SILBER
ARGENT



BIANCO
WHITE
WEISS
BLANC



NERO
FLAT
MATT
NOIR

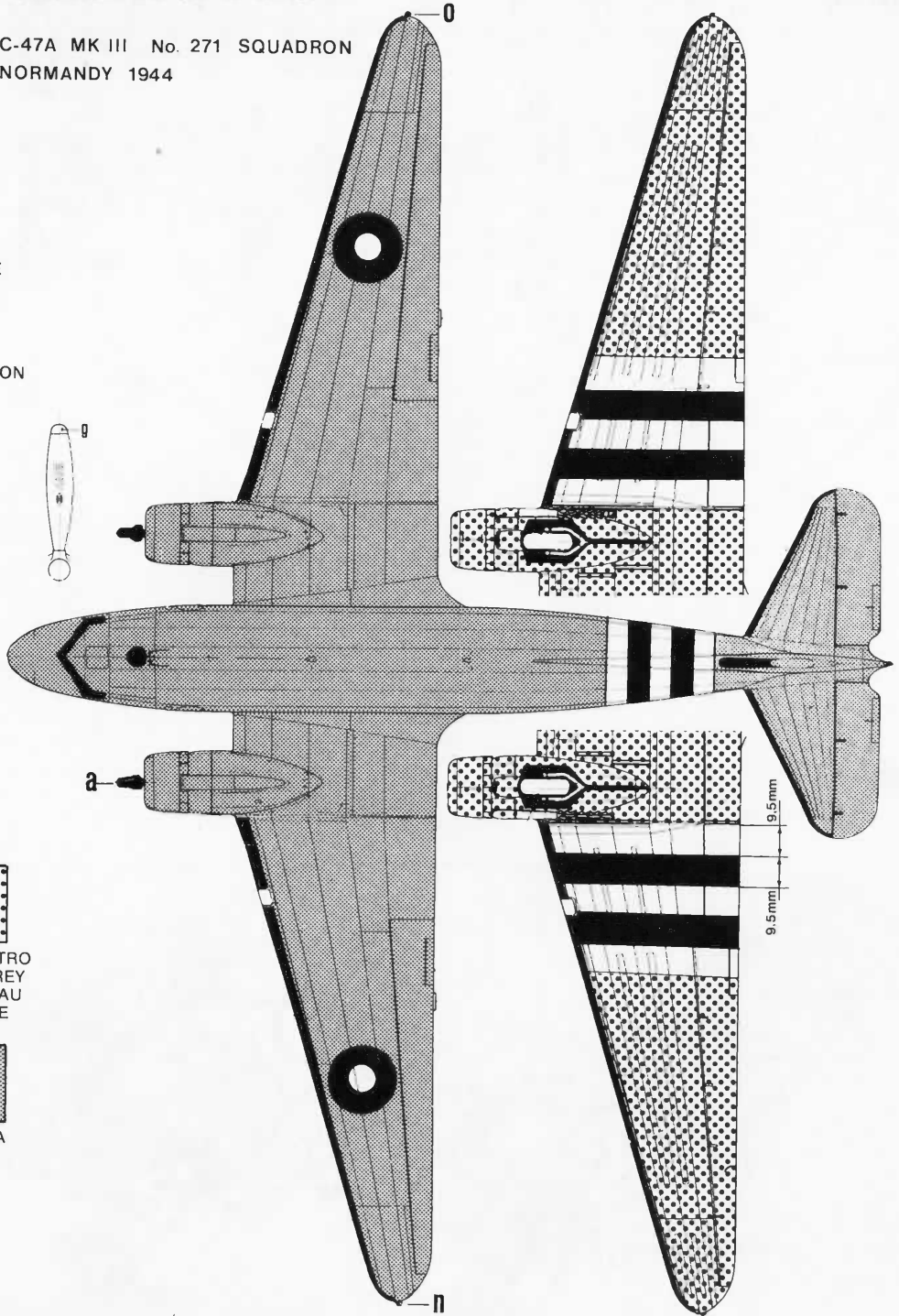


Anweisungen für Abziehbilder-Anbringung. Die benötigten Abziehbilder vom Blatt abschneiden, in ein Glas reines Wasser für etwa 1/2 Minute eintauchen, auf das Modell legen und dann vom Papierbogen abnehmen. Um eine bessere Haftung zu erzielen, die Abziehbilder mit einem reinen Tuch andrücken.

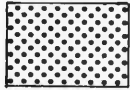
Instruction pour l'application des decalcomanies. Couper les decalcomanies choisies et les plonger environ trente secondes dans un peu d'eau propre. Les placer sur le modèle en les faisant glisser de leur feuille et presser avec un morceau de chiffon pour éliminer les bulles d'air.

B C-47A MK III No. 271 SQUADRON
NORMANDY 1944

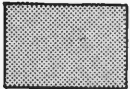
SI DI COLORAZIONE
T SCHEMES
SMÖGLICHKEITEN
RENTS DE COLORATION



a

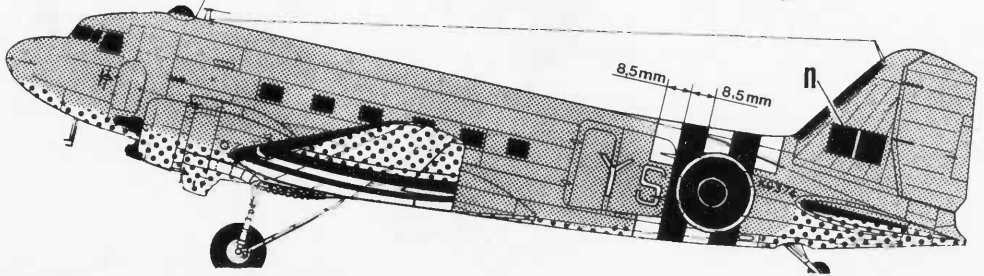


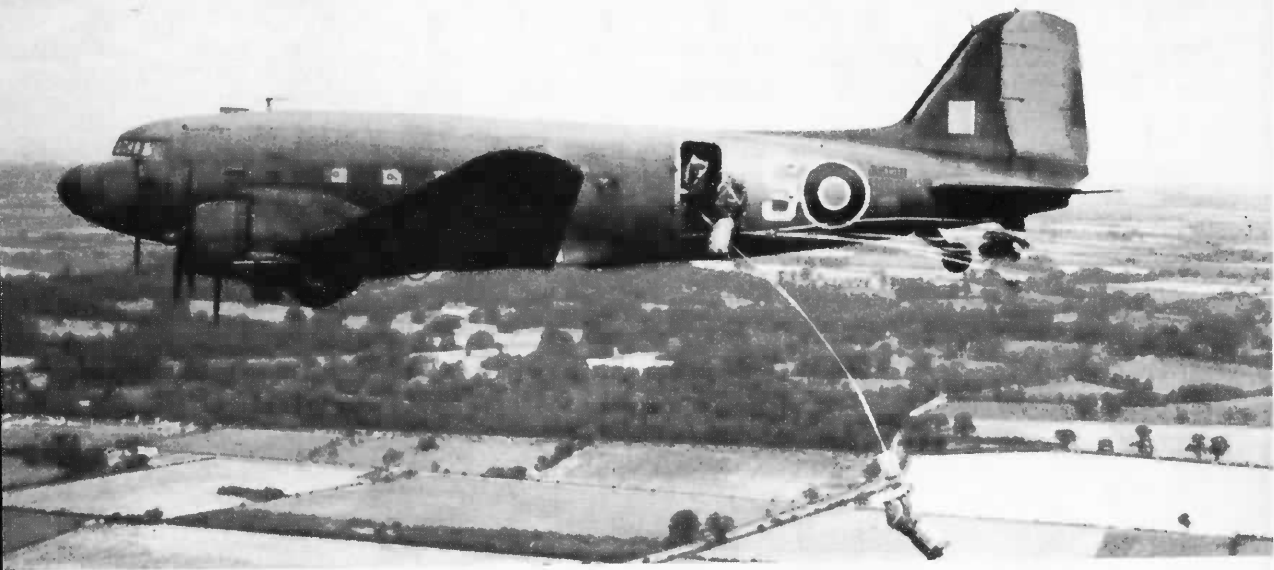
GRIGIO NEUTRO
NEUTRAL GREY
NEUTRALGRAU
GRIS NEUTRE



VERDE OLIVA
OLIVE DRAB
OLIVGRUEN
VERT OLIVE

OPACO
BLACK
SCHWARZ
OPAQUE





DAKOTA C-47 "SKYTRAIN" Die DC-3, das bekannteste aller Transportflugzeuge wurde in fast allen Teilen der Welt als die "DAKOTA" bekannt. Sie wurde bei praktisch allen Nationen, von den USA bis zur Sowjetunion verwendet, wie auch von beiden Chinas und allen Alliierten des 2. Weltkrieges.

Nach dem 2. Weltkrieg wurde sie bei der Berlinblockade verwendet, in Korea, während der Nahostkonflikte und wurde schließlich während des Vietnamkrieges wegen ihres Offensiveneinsatzes als AC-47 "GUNSHIP" (Kanonenschiff) berühmt.

Die eigentliche militärische Version der DC-3 war die C-47 "SKYTRAIN" (Himmelszug). Die C-47 konnte entweder als Truppentransporter mit klappbänken ausgestattet, oder als schwerer Transporter verwendet werden.

Mehr als 1200 C-47 wurden unter dem Leihvertrag an die Royal Air Force geliefert, diese Maschine war das Rückgrat der amerikanischen und britischen Transporteinheiten während des 2. Weltkrieges.

Sie hatte maßgeblichen Anteil an jedem Kriegsschauplatz vom Südpazifik bis zu den Normandy-Landungen und wurde auch häufig als Rettungsflugzeug und als Schlepper für Lastensegler eingesetzt, sowie hauptsächlich als Transporter.

Die Gesamtproduktion erreichte 10123 Einheiten.

Die DC-3 blieb weiterhin berühmt und ist auch heute noch weltweit im Einsatz.

Technische Daten: Motoren: 2 1200 PS Pratt & Whitney R-1830; Spannweite: 28,95 m., Länge: 19,65 m., Höhe: 4,91 m., Leergewicht: 7700 kg., Gesamtgewicht: 13 150 kg., Besatzung: 4; Höchstgeschwindigkeit: 370 km/h bei 2700 Höhe; Max. Flughöhe: 7345 m., Aktionsradius: 2170 km., Bewaffnung: Keine oder 3 "Miniguns"

DAKOTA C-47 "SKYTRAIN" Le DC-3, le plus célèbre des avions de transport, est aujourd'hui connu dans le monde entier sous le nom de DAKOTA.

Il fut utilisé par presque toutes les nations, des Etats-Unis à l'Union Soviétique, par la Chine et par toutes les Forces Alliées pendant la Seconde Guerre Mondiale.

Après la Seconde Guerre Mondiale, il fut utilisé par le pont aérien de Berlin, en Corée, pendant les conflits Israélo-Arabs, et finalement devint célèbre pour rôle offensif au Vietnam, sous le nom de AC-47 "GUNSHIP"

La plus importante version militaire du DC-3 fut le C-47 SKYTRAIN. Le C-47 pouvait être utilisé pour le transport des troupes grâce à des bancs pliants, ou pour le transport de matériel lourd.

Plus de 1200 C-47 furent fournis à la Royal Air Force et il fut le soutien des unités de transport américaines et britanniques durant la Seconde Guerre Mondiale. Il joua un rôle important sur tous les lieux de combats, du Pacifique Sud au débarquement en Normandie et fut constamment en demande pour remorquer les planeurs, comme ambulance, ainsi que comme moyen de transport. Le nombre d'appareils en version militaire atteignit 10123.

La réputation du DC-3 demeure et il rend encore aujourd'hui de nombreux services dans le monde entier

Spécifications techniques: Moteurs: deux 1.200 hp Pratt & Whitney R - 1830., Envergure: 29,95 m., Longueur: 19,65 m., Hauteur: 4,91 m., Poids à vide: 7700 kg., Poids chargé: 13 150 kg., Equipage: 4 Hommes., Vitesse maxi: 370 km/h à 2700 m., Plafond: 7345 m., Rayon d'action: 2170 km., Armement: aucun ou 3 "Miniguns"

