



# СОВЕТСКИЙ ИСТРЕБИТЕЛЬ МИГ-21ПФМ SOVIET FIGHTER MIG-21PFM

СДЕЛАНО В РОССИИ МАСШТАБ 1:72 №7202 SCALE 1:72 MADE IN RUSSIA

## Советский истребитель МиГ-21ПФМ

МиГ-21ПФМ является модификацией самого известного советского истребителя. Совершил первый полет в 1964 году. На самолете изменились двигатель, электроника и вооружение, благодаря чему этот истребитель стал многоцелевым. Исходя из опыта боевого применения МиГ-21 во Вьетнаме, на самолет МиГ-21ПФМ было вновь установлено пушечное вооружение. Именно во Вьетнаме где МиГи столкнулись с американскими F-4 "Фантом" и получили прозвище "Убийца Фантомов". Активно применялись во время боевых действий в Афганистане.

### Soviet fighter MiG-21 PFM The Phantom Killer

MiG-21PFM is one of the variants of the best known Soviet Jet fighter. The first flight took place in 1964. Designers changed the engine, electronics and armament to make the aircraft multipurpose. The experience of combat employment MiG-21 in Vietnam showed the need of cannons that were reinstalled on the MiG-21PFM. There the MiGs fought successfully American F-4 Phantoms and were called Phantom Killers.

### Chasseur soviétique MiG-21 PFM Tueur de Phantom

Le MiG-21 PFM est une des versions du célèbre jet de chasse soviétique. Son premier vol fut effectué en 1964. Les ingénieurs changèrent le réacteur, l'électronique et les armements pour en faire un avion de combat polyvalent. L'expérience au combat des MiG-21 au Vietnam avait démontré la nécessité de canons qui furent ré-installés sur le MiG-21 PFM. Les MiG furent de redoutables adversaires pour les F-4 Phantom américains et on les surnommait "Tueurs de Phantom".

### Caccia Sovietico MiG-21 PFM The Phantom Killer

Il MiG21 PFM è una delle varianti del più famoso caccia Sovietico. Il primo volo avvenne nel 1964, in seguito i progettisti cambiarono il motore, la parte elettronica e gli armamenti per renderlo un aereo multiruolo. L'esperienza di combattimento acquisita dal MiG-21 durante il conflitto del Vietnam dimostrò la necessità di un nuovo armamento che venne installato sulla versione MiG-21 PFM. In seguito questi MiG si batterono con successo contro gli F-4 Phantom Americani tanto da venir soprannominati i Phantom Killer.

### Avión de Combate Soviético MiG-21 PFM El Mata - Fantasmas

El MiG-21PFM es una de las variantes de los bien conocidos jet de combate soviéticos. El vuelo inaugural se llevó a cabo en 1964. Diseñadores cambiaron el motor, la electrónica y el armamento con el objeto de hacer un avión multipropósito. La experiencia de combate acumulada con los MiG-21 en Vietnam mostró la necesidad de cañones que fueron reinstalados en el MiG-21PFM. Ahí los MiG combatieron exitosamente contra los F-4 Phantoms (Fantasmas) americanos, recibiendo el apodo de Mata - fantasmas

### MIG-21 PFM

Die MIG-21 PFM ist eine der vielen Versionen dieses bekannten sowjetischen Jet-Jägers. Der Jungfernflug der MIG-21 fand 1964 statt. Ursprünglich als reiner Jäger geplant, wurde durch Änderungen an Triebwerk, Elektronik und Bewaffnung ein Vielzweck-Flugzeug geschaffen. Der erste echte Kampfeinsatz fand im Vietnam statt, der zur Installation einer zusätzlichen Maschinenkanone führte. Diese MIG-21 PFM erwies sich gegen die amerikanischen F-4's als erfolgreich, wodurch der Name "Phantom-Killer" entstand.

## РУКОВОДСТВО ПО СБОРКЕ

Перед тем как приступить к сборке модели проверьте комплектацию набора и целостность отливок и тщательно изучите инструкцию по сборке. В случае последующей окраски модели рекомендуется обезжирить отливки, например, мыльным раствором. Детали отделять от литников ножом или другим режущим инструментом (соблюдая осторожность при работе с острыми предметами). Зачистить облой и места среза, например, при помощи мелкой наждачной бумаги. Сборку модели производить согласно схемы сборки. Для удобства сборки каждая деталь на сборочной схеме обозначена номером, например А11. Детали не указанные в инструкции при сборке не применяются. При работе с мелкими деталями лучше использовать пинцет. Детали склеивать клеем выпускаемым предприятием "ЗВЕЗДА". Клей продается отдельно от набора. Используйте минимальное количество клея, чтобы не испортить модель. Не наносите клей на окрашенную поверхность. Склеенные детали оставлять до полного высыхания. **Модель рекомендуется окрашивать специальными красками для пластиковых моделей выпускаемыми предприятием "ЗВЕЗДА".** Краски в комплект не входят. Цвет краски на сборочной схеме обозначен цифрой, например 2. Схема окраски и номера красок даны на второй странице инструкции. При работе необходимо иметь кусок мягкой ткани (фланель, хлопок и т.д.) для очистки кисти при переходе с одного цвета краски на другой. Клей с кисточки удалять также тканью. Все работы производить в проветриваемом помещении вдали от источников огня.

### ATTENZIONE - Consigli utili !

Prima di iniziare il montaggio, studiare attentamente il disegno. Staccare con molta cura i pezzi dalle stampe, usando un taglia-balsa oppure un paio di forbici e togliere con una piccola lima o con carta vetro fine eventuali sbavature. Mai staccare i pezzi con le mani. Montarli seguendo l'ordine della numerazione delle tavole. Eliminare dalla stampata il numero del pezzo appena montato, facendogli sopra una croce.

### ACHTUNG-Ein nützlicher Rat!

Vor der Montage die Zeichnung aufmerksam studieren. Die einzelnen Montageteile mit einem Messer oder einer Schere vom Spritzling sorgfältig entfernen. Eventuelle Grate werden mit einer Klinge oder feinem Schmirgelpapier beseitigt. Keinesfalls die Montageteile mit den Händen entfernen. Bei der Montage der Tafelnumerierung folgen. Die Nummer der schon montierten Teile auf dem Spritzling ankreuzen. Bitte nur Plastikklebstoff verwenden.

ATTENTION - Useful advice! Study the instructions carefully prior to assembly. Remove parts from frame with a sharp knife or a pair of scissors and trim away excess plastic. Do not pull off parts. Assemble the parts in numerical sequence. Use plastic cement ONLY and use cement sparingly to avoid damaging the model. Paint small parts before detaching them from frame. Remove paint where parts are to be cemented.

### ATENCIÓN - Consejos útiles!

Estudiar las instrucciones cuidadosamente antes de comenzar el montaje. Separar las piezas de las bandejas con un cuchillo afilado o un par de tijeras, y retirar el exceso de plástico o rebaba. No arrancar las piezas. Montar las piezas en orden numérico. Utilizar SOLAMENTE pegamento para plástico y en poca cantidad para evitar que se dane el modelo. Pintar las piezas pequeñas antes de separarlas de la bandeja. Retirar la pintura de los lugares por donde se deban pegar las piezas.

### ATTENTION - Conseils utiles !

Avant de commencer le montage, étudier attentivement le dessin. Détacher avec beaucoup de soin les morceaux des moules en usant un massicot ou bien un pair de ciseaux et couper avec une petite lame ou avec de papier de verre fin ébarbages éventuels. Jamais détacher les morceaux avec les mains. Monter les en suivant l'ordre de la numération des tables. Eliminer de la moule le numéro de la pièce qui vient d'être montée, en le bifant avec une croix. Employer seulement de la colle pour polystyrol.

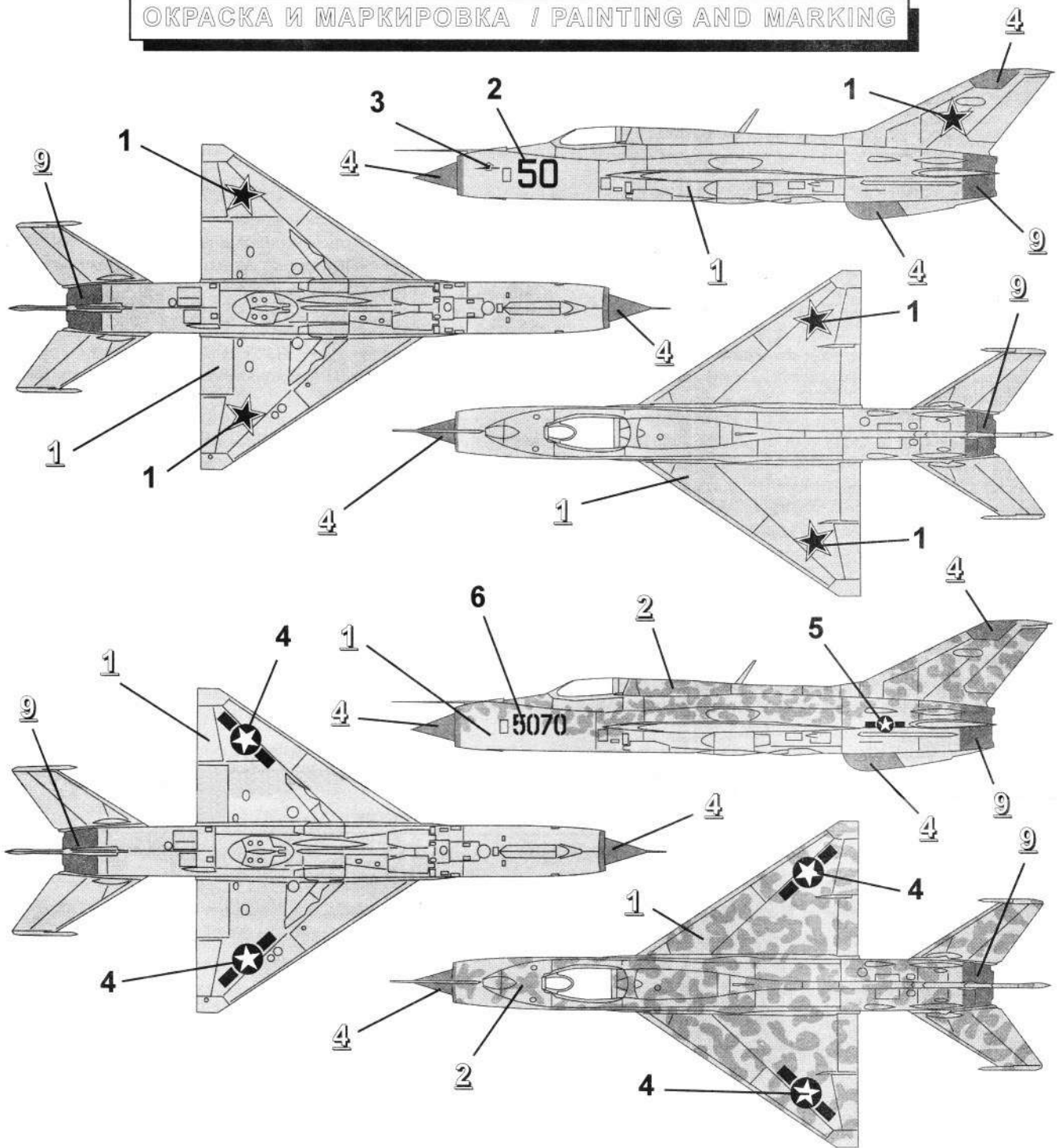
ISTRUZIONI per l'applicazione delle decalcomanie. Ritagliare le decalcomanie occorrenti dal foglio, immergerle in un bicchiere d'acqua pulita per circa 1/2 minuto, metterle in posizione sul modello e farle scivolare dalla carta; per una migliore aderenza comprimerle con una pezzuola pulita.

DIRECTIONS for applying the decals. Cut the required decals out of the sheet; dip them into a glass of clean water for about 1/2 minute; position the decals on the kit, letting them slide from the paper. For a better adhesion, press them by means of a clean rag.

ANWEISUNGEN für Abziehbilder-Anbringung: Die benötigten Abziehbilder vom Blatt abschneiden, in ein Glas reines Wasser für etwa 1/2 Minute eintauchen, auf das Modell legen und dann vom Papierbogen abnehmen. Um eine bessere Haftung zu erzielen, die Abziehbilder mit einem reinen Tuch andrücken.

INSTRUCCIONES para la aplicación de las decalcomanías. Cortar las decalcomanías elegidas y las plunger environ trente secondes dans un peu d'eau propre. Les placer sur le modèle en les faisant glisser de leur feuille et presser avec un morceau de chiffon pour éliminer les bulles d'air.

ISTRUCCIONES Para la aplicación de las calcomanías: cortar las requeridas, sumergirlas en un recipiente de agua limpia durante 1/2 minuto, colocar las calcomanías sobre el modelo, haciéndolas deslizar sobre el papel. Para una mejor adherencia, presionarlas con un trapo limpio.



**ИСПОЛЬЗОВАНИЕ СДВИЖНЫХ КАРТИНОК (ДЕКАЛЕЙ)**

Вырезать ножницами нужную часть декали, обозначенную соответствующим номером, например 3. Положить в воду на 1/2 минуты, наложить на необходимую часть модели и сдвинуть легким нажимом пальца. Переведенный рисунок расправить, лишнюю влагу промокнуть.

ЗВЕЗДА		MODEL MASTER	
06	АЛЛЮМИНИЙ	1	1781 ALUMINIUM
19	СВЕТЛО-ЗЕЛЕНый	2	1716 PALE GREEN
20	ЧЕРный	3	1749 FLAT BLACK
35	ЗЕЛЕНый	4	1571 FLAT GREEN
17	БЕЛый	5	1768 FLAT WHITE
45	ХАКИ	6	1702 FIELD DRAB
21	ЗЕЛЕНый АВИАЦИОНный	7	1764 EUROPEAN GREEN
53	ТЕЛЕСный	8	1516 SKIN TONE
08	ВОРОНЕНАЯ СТАЛЬ	9	1795 GUN METAL

**ОКРАСКА МОДЕЛИ, ВХОДЯЩЕЙ В ПОДАРОЧный НАБОР**

В подарочный набор входят следующие краски:

1 - Аллюминий (06),

3 - Черный (20),

4 - Зеленый (35),

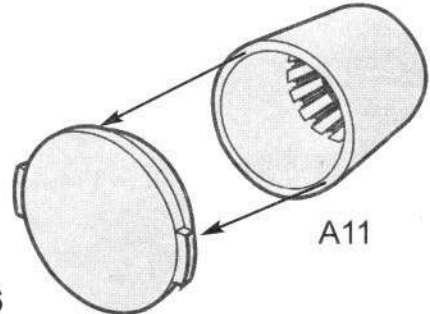
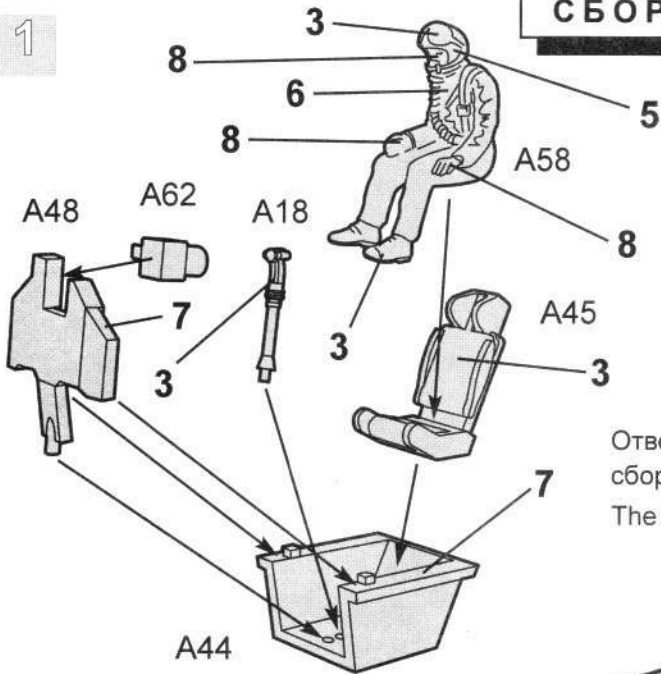
5 - Белый (17),

которые обозначены в инструкции соответствующими цифрами.

# СБОРКА / ASSEMBLY

1

2



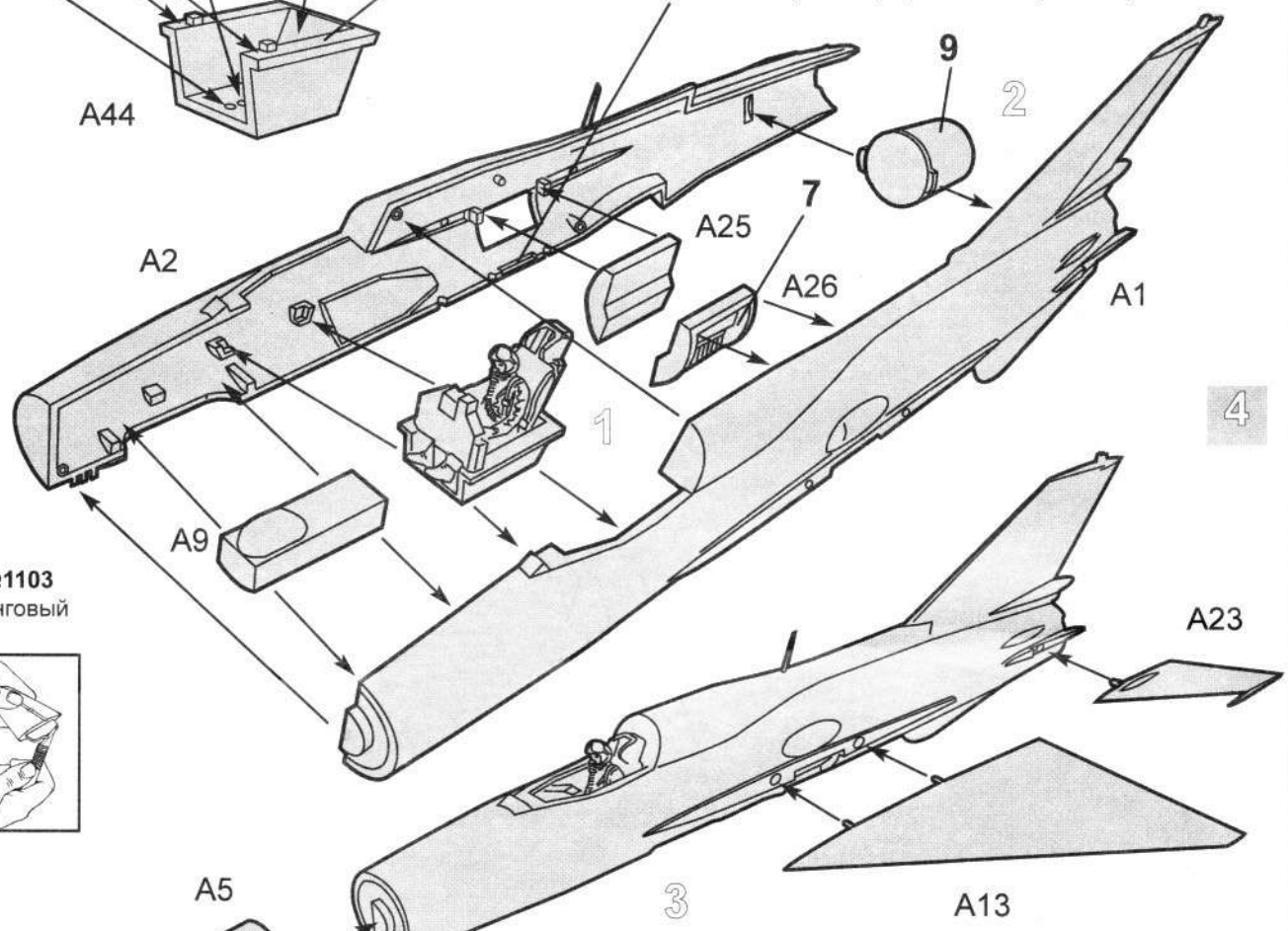
кат. №1105  
Пинцет прямой



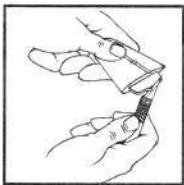
Отверстие под подставку (2x7мм), вскрыть для варианта см. сборку 28  
The hole for a kit stand (2x7mm) open at will (see 28)

3

4

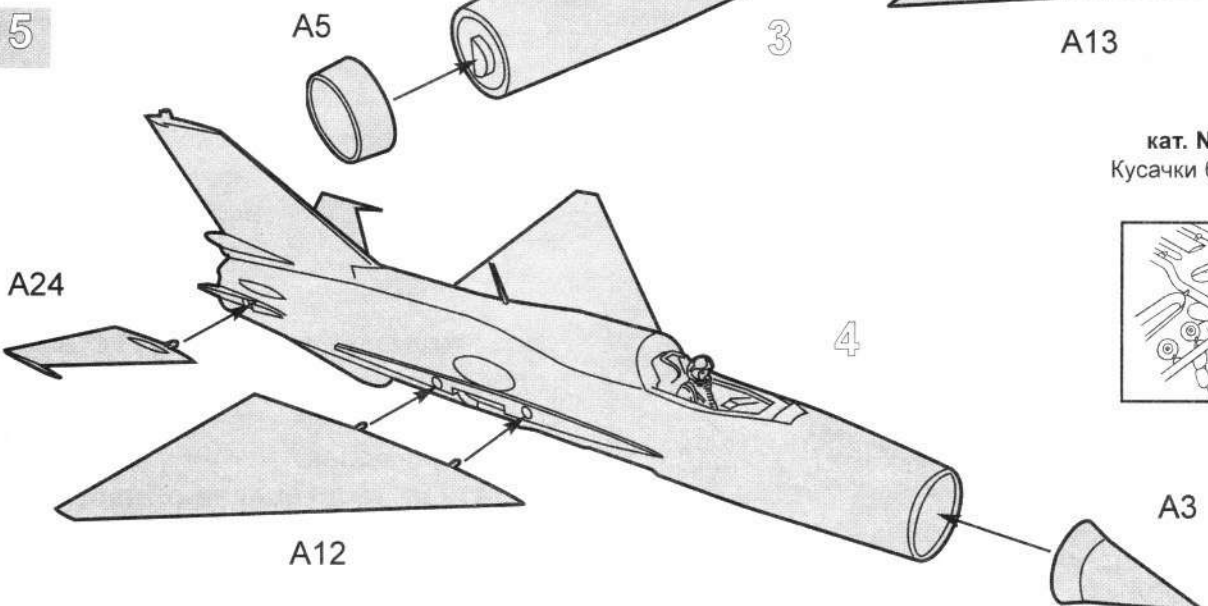


кат. №1103  
Нож цанговый

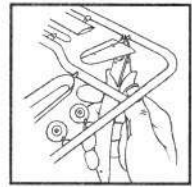


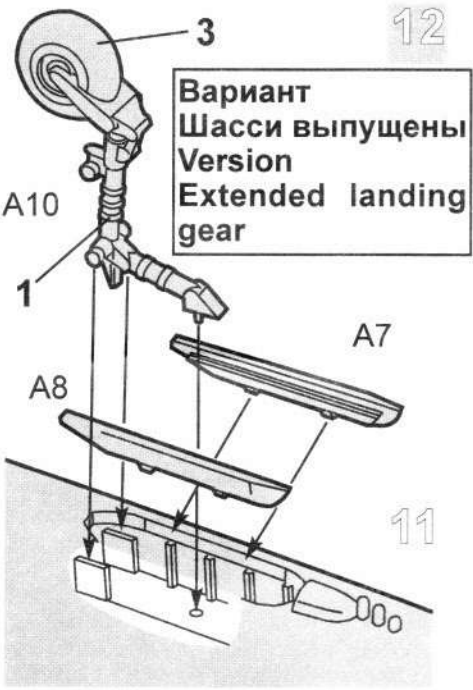
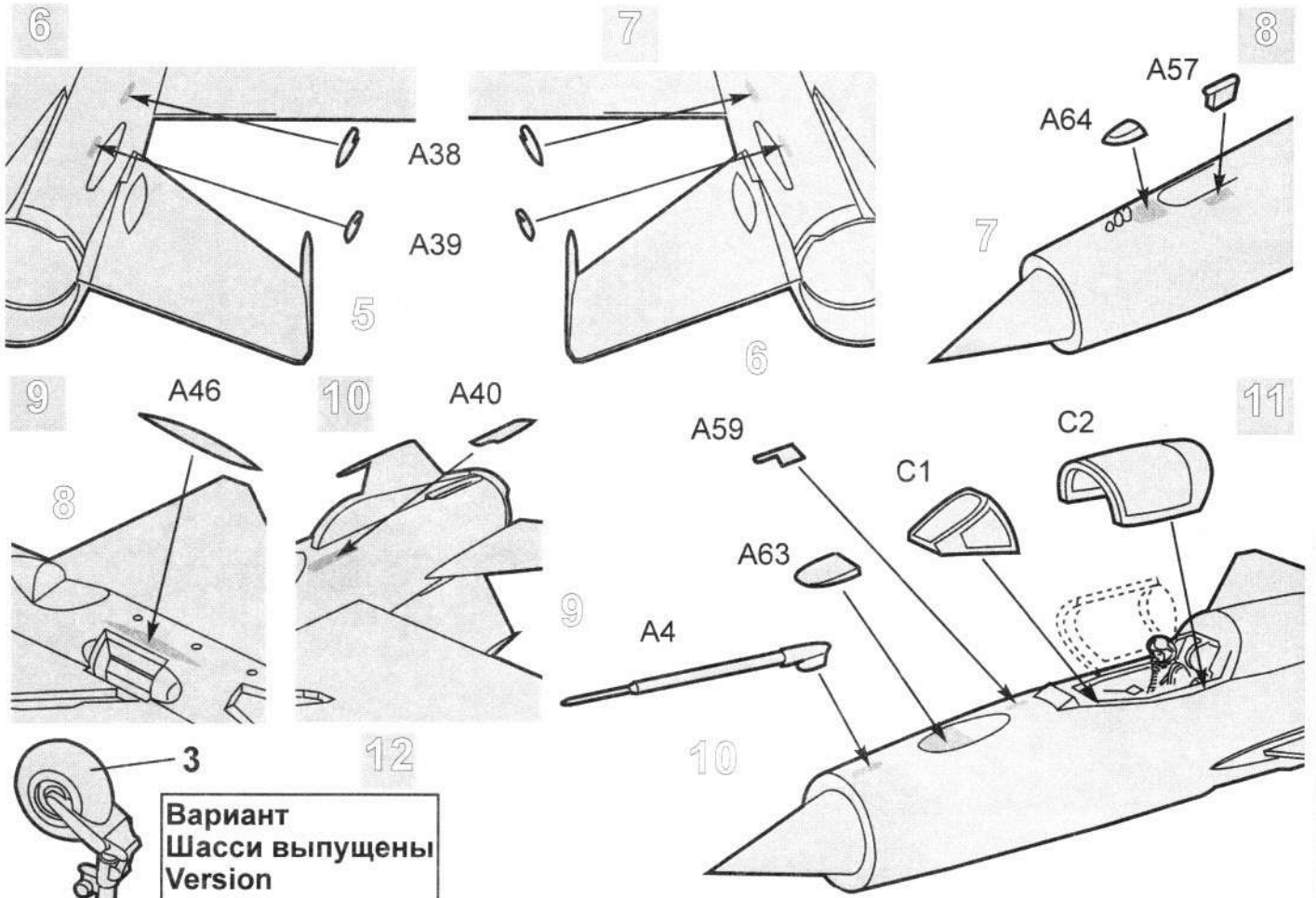
5

3

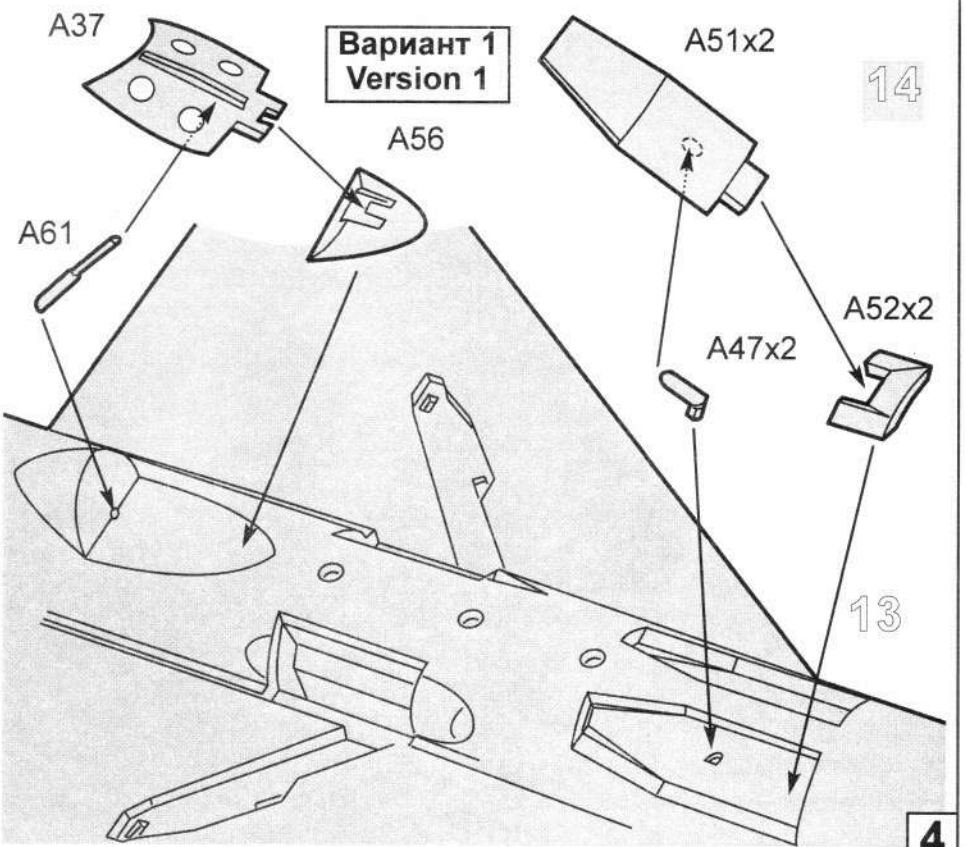
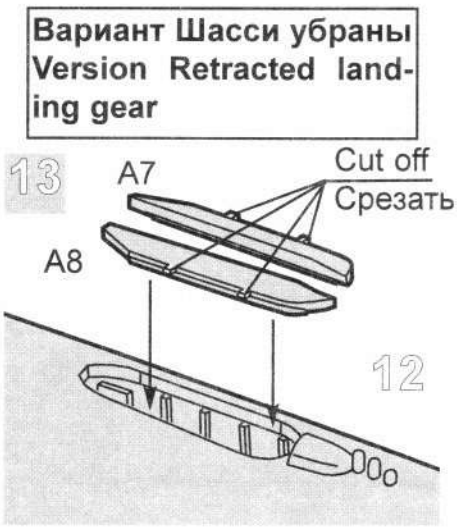


кат. №1101  
Кусачки бокорезы





Вам предлагается два варианта сборки модели самолета: с выпущенными шасси и с убранными шасси.  
 You are offered two versions of assembling, with extended and retracted landing gear.

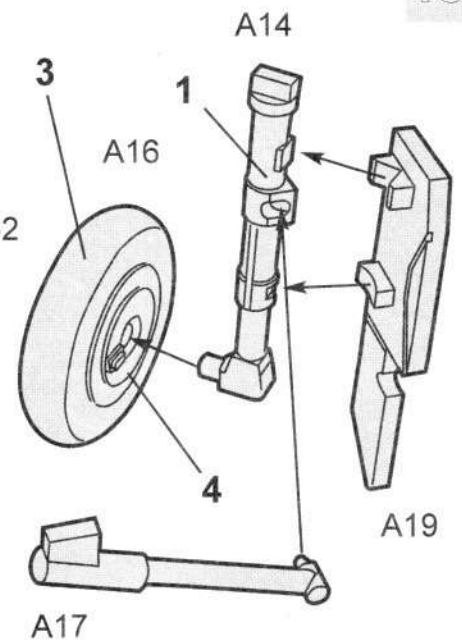
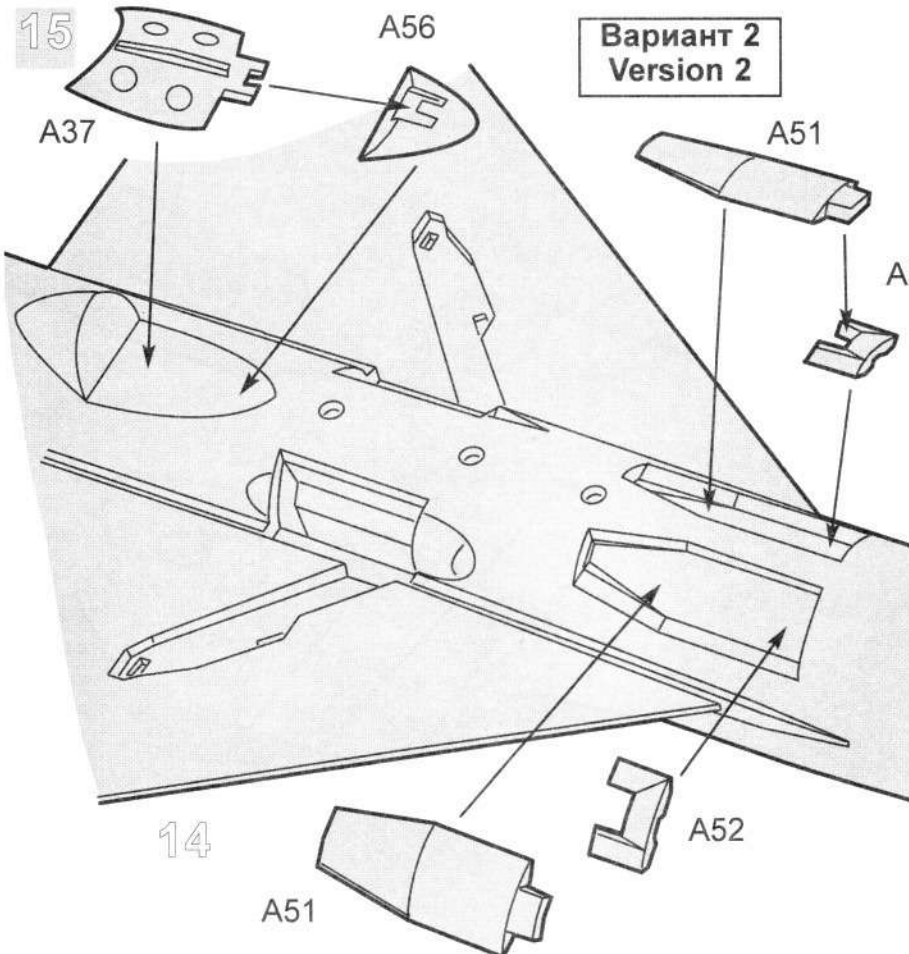


15

A56

**Вариант 2  
Version 2**

18



14

A51

A52

A17

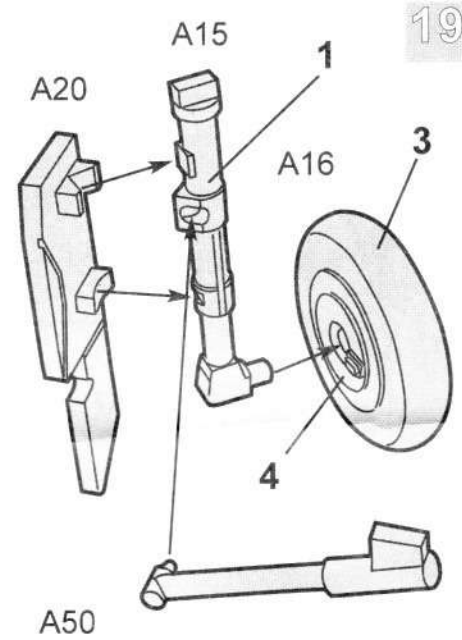
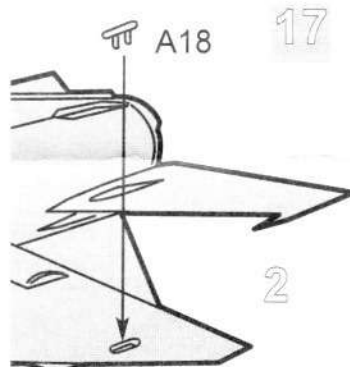
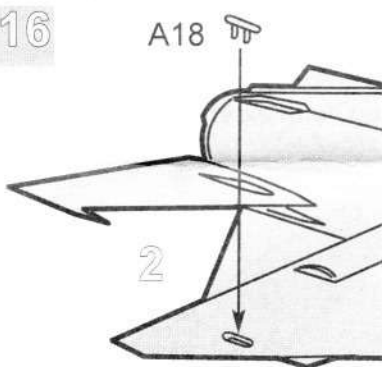
A19

16

A18

17

A18



19

A20

A15

A16

A50

**Вариант Шасси выпущены  
Version Extended landing gear**

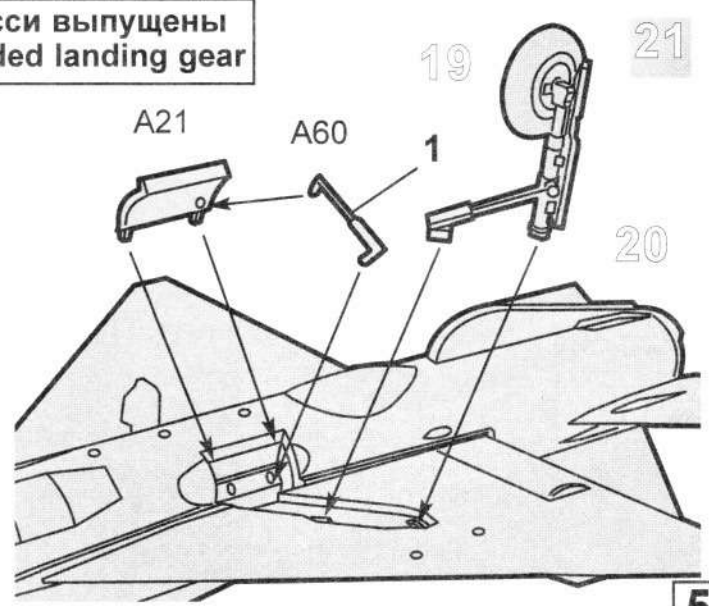
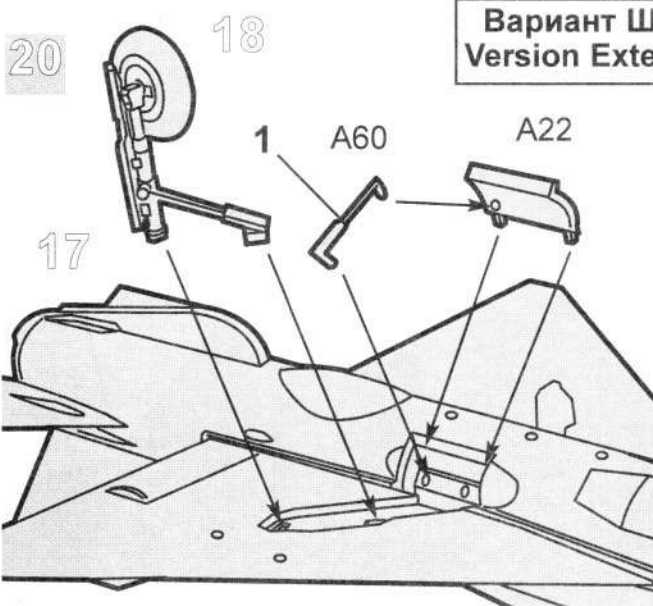
20

18

A60

A22

21



A21

A60

19

20

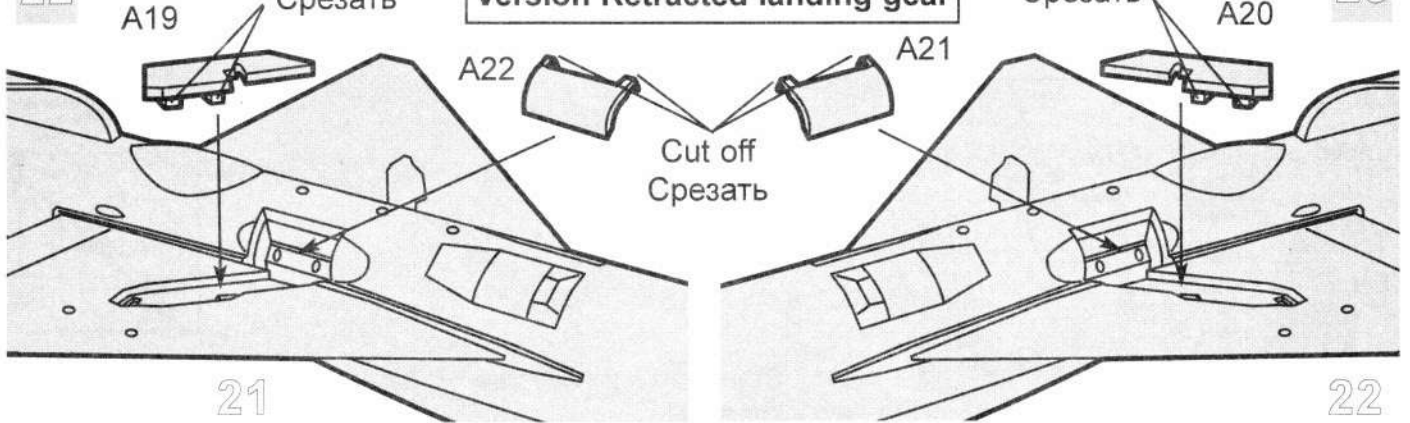
22

Cut off  
Срезать

Вариант Шасси убраны  
Version Retracted landing gear

Cut off  
Срезать

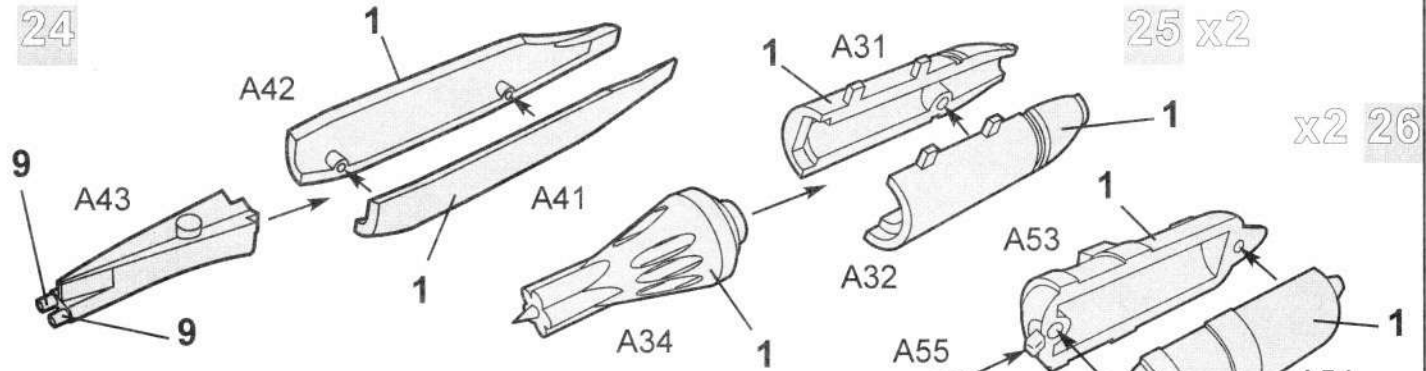
23



24

25 x2

x2 26



28

Вариант  
Version

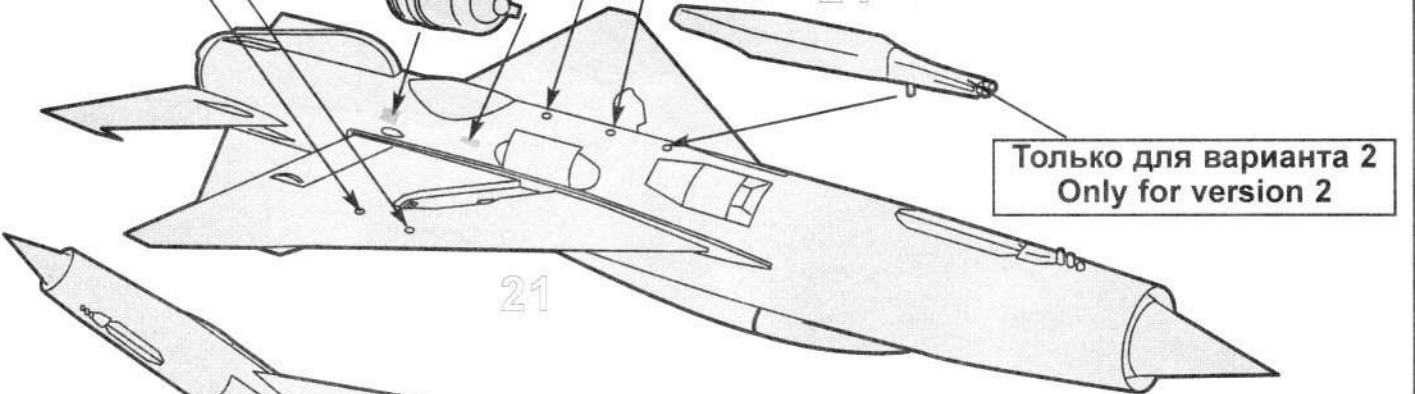
25 x2

27

27



Только для варианта 2  
Only for version 2



28

28



Без применения сборок 24 и 27  
Don't use assembly 24 and 27

Все модели и цветной каталог  
предприятия "ЗВЕЗДА" вы можете  
приобрести по почте, прислав  
заявку по адресу :  
**141730, Московская область,  
г. Лобня, ул. Промышленная, 2,  
ОАО "ЗВЕЗДА".**



#### **I** IMPORTANTI INFORMAZIONI SU QUESTO KIT

- 1 Giocattolo non adatto ai minori di 3 anni. Le piccole parti potrebbero essere ingerite o aspirate.
- 2 Presenza di estremità appuntite funzionali all'assemblaggio del modello stesso.
- 3 Fare attenzione se usate attrezzi e lame per il montaggio ad evitare ferite.
- 4 **ATTENZIONE:** I colori raccomandati per questo kit sono solo per modellisti adulti.
- 5 Conservare il presente indirizzo per future referenze.

**ZVEZDA Co.**

**Promyshlennaya str., 2  
141730 Moscow region, Lobnya, RUSSIA**

#### **UK** IMPORTANT INFORMATION CONCERNING THIS KIT

- 1 Toy not suitable for children under 3 years. Small parts may be swallowed or inhaled.
- 2 Kit may contain parts with sharp edges which are necessary to build an exact to scale model.
- 3 Care should be taken when using tools and modelling knives as these can cause personal injury.
- 4 **WARNING:** Paints recommended for use with this kit are for adult modellers only.
- 5 Please retain this address for future reference.

**ZVEZDA Co.**

**Promyshlennaya str., 2  
141730 Moscow region, Lobnya, RUSSIA**

#### **F** INFORMATIONS IMPORTANTES CONCERNANT CE KIT

- 1 Jouet ne convenant pas aux enfants de moins de 3 ans. Le petites pièces pourraient être avalées ou inhalées.
- 2 Présence d'extrémités en point servant au montage du modèle.
- 3 L'assemblage de ce kit requiert de l'outillage, en particulier des couteaux de modélisme. Manier ces dernier avec precaution pour eviter toute blessure.
- 4 **ATTENTION:** Les peintures recommandées pour ce kit sont uniquement destinées aux adultes.
- 5 Gardez cette adresse pour référence future.

**ZVEZDA Co.**

**Promyshlennaya str., 2  
141730 Moscow region, Lobnya, RUSSIA**

#### **D** WICHTIGE INFORMATION ZU DIESEM BAUSATZ

- 1 Nicht geeignet für Kinder unter 3 Jahren wegen Vorhandensein von Kleinteilen.
- 2 Bausatz kann spitze Kanten aufweisen, die für eine modellgetreue Nachbildung notwendig sind.
- 3 Vorsicht im Umgang mit Werkzeugen und Modellbauessemen, da diese Verletzungen verursachen können.
- 4 **ACHTUNG:** Die für diesen Bausatz empfohlenen Farben sind für Kinder nicht geeignet.
- 5 Behalten Sie die Herstelleradresse für eventuelle Reklamationen.

**ZVEZDA Co.**

**Promyshlennaya str., 2  
141730 Moscow region, Lobnya, RUSSIA**

#### **NL** BELANGRIJKE INFORMATIE AANGAANDE DIT MODEL

- 1 Speelgoed niet geschikt voor kinderen onder de 3 jaar. De kleine stukjes kunnen ingeslikt of opgesnoeven worden.
- 2 Er zijn voor de montage van dit model functionele puntige uiteinden.
- 3 Voorzichtigheid is gewenst bij het gebruik van gereedschap en voorwerpen ter voorkoming van letsels.
- 4 **WAARSCHUWING:** Modelbouwverf zoals aangegeven voor dit model is alleen geschikt voor gebruik door volwassenen.
- 5 Behoud dit adres voor toekomstig gebruik.

**ZVEZDA Co.**

**Promyshlennaya str., 2  
141730 Moscow region, Lobnya, RUSSIA**

#### **E** INFORMACION IMPORTANTE SOBRE ESTA MAQUETA

- 1 Juguetes no apto para menores de 3 años. Las partes pequeñas podrían ser ingeridas o aspiradas.
- 2 Presencia de extremidades apuntadas funcionales al montaje del modelo mismo.
- 3 Tenga cuidado al utilizar las herramientas y cuchillas de trabajo, ya que pueden causarle daños personales.
- 4 **ATENCIÓN:** Las pinturas recomendadas para esta maqueta son solo para modelistas adultos.
- 5 Conservar la presente dirección para futuras referencias.

**ZVEZDA Co.**

**Promyshlennaya str., 2  
141730 Moscow region, Lobnya, RUSSIA**

#### **P** INFORMAÇÃO IMPORTANTE SOBRE ESTE KIT

- 1 Não é recomendado a crianças com idade inferior a 3 anos.
- 2 Presença de pontas aguçadas que servem para a montagem do modelo.
- 3 Recomendamos muito cuidado no uso de ferramentas e objectos cortantes pois podem causar acidentes pessoais.
- 4 **ATENÇÃO:** As tintas recomendadas para este kit são somente para uso de adultos.
- 5 Conserve este endereço para futuras referências.

**ZVEZDA Co.**

**Promyshlennaya str., 2  
141730 Moscow region, Lobnya, RUSSIA**

#### **SF** TÄRKEITÄ TIETOJA KOSKIEEN TÄTÄ RAKENNUSSARJAA!

- 1 Tutustu tarkoin rakennussarjan rakennusohjeeseen ennen rakentamisen aloittamista.
- 2 Teräviä työkaluja ja veitsiä käytettäessä on noudatettava erityistä huolellisuutta tapaturmien välttämiseksi.
- 3 Iroitettaessa muovisia valurangoista saatava katkaisukohtaan jäävä särmiä. Nämä on poistettava viillalla tai hiomapaperilla huolellisuutta noudattaen.
- 4 Säilytä sarjaa alle 3-vuotiaiden lasten ulottumattomissa sillä jotkut pienet osat voidaan iroittaa. Älä anna lasten missään olusuhituksissa koskettaa kielellä tai imeä metalli- tai sähköisiä.
- 5 Voiteluaineita (vaseliini, voiteluöljy ym. mikäli sarjassa mukana), ei saa mella eikä missään tapauksessa päästää suuhun tai silmiin.
- 6 Säilytä tämä ohjeellinen mahdollista tarvetta silmälläpitäen, sillä se sisältää ECC-yhtymän nimen ja osoitteen joilla on vastaavat tiedot maahan tuojasta.
- 7 **VAROITUS:** Ohjeissa suositellut maalit ovat vain aikuisille mallinrakentajille tarkoitettuja.

**ZVEZDA Co.**

**Promyshlennaya str., 2  
141730 Moscow region, Lobnya, RUSSIA**

#### **N** ADVARSEL - VIKTIG INFORMASJON OM BYGGESETTET

- 1 Må ikke gis til barn under 3 år. Små deler kan sette seg fast i halsen eller neser.
- 2 Se opp for spisse kanter, som brukes ved montering av modellen.
- 3 Utvis aktsomhet når verkøyt og spesialkniver brukes, da de kan påføre personskader.
- 4 **ADVARSEL:** Maling som anbefales brukt med dette sett er beregnet bare for voksne modellbyggere.
- 5 Spar denne adressen til fremtidig bruk.

**ZVEZDA Co.**

**Promyshlennaya str., 2  
141730 Moscow region, Lobnya, RUSSIA**

#### **DK** VIKTIG INFORMATION FOR SAMLESÆT

- 1 Anbefales ikke til børn under 3 år, indeholder små dele.
- 2 Sættet kan indeholde dele med skarpe kanter hvilket er nødvendigt for at lave en nøjagtig model.
- 3 Vær forsigtig ved brug af værktøjer - skarpe knive og lignende.
- 4 **Forsigtig:** Maling der anbefales er beregnet til voksne brug.
- 5 Spas denne adresse for evt henvendelse.

**ZVEZDA Co.**

**Promyshlennaya str., 2  
141730 Moscow region, Lobnya, RUSSIA**

### **(S)** VIKTIG INFORMATION OM DENNA BYGGSATS

- 1) Var noga att läsa och helt förstå instruktionsboken innan du börjar bygga din byggsats. (Instruktionsboken medföljer byggsatsen.
- 2) Vid byggandet av denna modell används knivar och andra verktyg. Var försiktig vid användandet av dessa för att undvika personskador.
- 3) När du lossar plastdelarna från gjutramen kan det uppstå vassa eller ojämna kanter. Jämnna bil dessa med fil eller sandpapper.
- 4) Vissa delar är löstagbara och därför måste barn under 36 månader hållas under uppsikt. De får inte tillåtas att stoppa i munnen några som helst delar som följer med denna byggsats.
- 5) Fett eller smörjmedel, som kan medföra denna byggsats, får ej inandas eller svajvas. Akta ögonen.
- 6) Detta dokument skall sparas som referens. Innehåller uppgifter om ECC tillverkaren och motsvarande uppgifter om importören.
- 6) **VARNING:** Färger som rekommenderas till denna byggsats är avsedda endast för vuxna modellbyggare.

**ZVEZDA Co.**  
**Promyshlennaya str., 2**  
**141730 Moscow region, Lobnya, RUSSIA**

### **(HR)** PROČITATI I SAČUVATI

- 1) Igračke neprikladne za djecu mlađu od 3 godine, jer bi mogli progutati ili udahnuti sitne dijelove.
- 2) Prisutnos krajnjih oštrih dijelova pri montazi istog modela.
- 3) Ako upotrebljavate alat i nozeve za montiranje obratite pažnju da se ne posjecete.
- 4) Boje su preporučene za ovaj model služe samo za odrasle modelare.
- 5) Sačuvati ovu adresu za buduća obavještenja.

**ZVEZDA Co.**  
**Promyshlennaya str., 2**  
**141730 Moscow region, Lobnya, RUSSIA**

### **(H)** ELOLVASNI ÉS BETARTANI

- 1) A játék nem adható 3 éven aluli kicsiknek, mert lenyelhetik vagy leszippantíthatják a kis részeket.
- 2) A modellen az összeállításához szükséges végződések találhatók.
- 3) Amennyiben az összeállításához éles eszközöket használ, vigyázzon, hogy meg ne sértsé magát!
- 4) Az összeállításához javasolt színeket csak felnőtteknek ajánljuk.
- 5) Kérjük, hogy őrizze meg ezt a címet további hivatkozás céljából.

**ZVEZDA Co.**  
**Promyshlennaya str., 2**  
**141730 Moscow region, Lobnya, RUSSIA**

### **(CZ)** ČTĚTE A USCHOVEJTE

- 1) Hračka není vhodná pro děti do 3 let, protože by mohly spolknout nebo vdechnout malé části.
- 2) U modelu se nachází špičaté okraje nutné k sestávení samotného modelu.
- 3) Používejte li k sestavení ostré nástroje a čepele, dejte pozor, abyste se neporanili.
- 4) Barvy, které doporučujeme pro tento soubor jsou určeny jenom dospělým modelářům.
- 5) Uchovávejte tuto adresu k případným budoucím referencím.

**ZVEZDA Co.**  
**Promyshlennaya str., 2**  
**141730 Moscow region, Lobnya, RUSSIA**

### **(PL)** PRZECZYTAĆ I ZACHOWAĆ

- 1) Zabawka nie jest przeznaczona dla dzieci poniżej 3 lat, względu na małe części.
- 2) Zabawka może zawierać części z ostrymi krawędziami - jest to konieczne dla dokładnego odwzorowania modelu w skali.
- 3) Należy zwrócić uwagę na możliwość odniesienia obrażeń w przypadku używania ostrych narzędzi podczas montażu.
- 4) **UWAGA:** farby polecane do malowania tego modelu nie powinny być używane przez dzieci dot lat 6.
- 5) Zachowaj niniejszy adres dla przyszłych referencji.

**ZVEZDA Co.**  
**Promyshlennaya str., 2**  
**141730 Moscow region, Lobnya, RUSSIA**

### **(TR)** TR-ÖNEMLİ BİLGİLER-LÜTFEN SAKLAYINIZ

- 1) 3 Yaşından küçük çocuklar için uygun değildir. Yutabilecekleri küçük parçalar içermektedir.
- 2) Kusursuz bir model oluşturabilmek için gerekebilecek sivri kenarlı parçaları içerebilir.
- 3) Yapım sırasında maket bıçağı ve tırpucu gibi aletlerin kullanılması sırasında herhangi bir yaralanmaya sebep olmamak için çok dikkat edilmelidir.
- 4) **Dikkat:** Model için kullanılan tavsiye edilen boyalar sadece erişkinlerin kullanmaları için uygundur.
- 5) Başvurularınız için lütfen aşağıdaki adresi kaydediniz.

**ZVEZDA Co.**  
**Promyshlennaya str., 2**  
**141730 Moscow region, Lobnya, RUSSIA**

### **(PK)** ПРОЧИТЕ И ЗАПОМНИТЕ

- 1) Во избежание попадания мелких деталей в рот и дыхательные пути не давать детям младше трех лет.
- 2) Набор может содержать детали с острыми краями, которые необходимы для постройки масштабной модели.
- 3) Необходимо соблюдать осторожность при работе с резакми и другими инструментами, поскольку они могут вызвать травмы.
- 4) **ВНИМАНИЕ!** Краски, рекомендуемые для окраски модели, могут использоваться только взрослыми модельстами.
- 5) Сохраните адрес производителя для будущих обращений.

**ZVEZDA Co.**  
**Promyshlennaya str., 2**  
**141730 Moscow region, Lobnya, RUSSIA**

### **(GR)** ΣΗΜΑΝΤΙΚΕΣ ΠΑΡΗΟΡΦΙΕΣ ΣΧΕΤΙΚΑ ΜΕ ΤΟ ΚΙΤ

- 1) Ακατάλληλο για παιδιά κάτω των 3 ετών, γιατί περιέχει μικρά μέρη.
- 2) Το kit περιέχει μέρη με μυτερές άκρες τα οποία είναι απαραίτητα για την κατασκευή του μοντέλου με ακρίβεια.
- 3) Προσοχή κατά τη χρήση μοντελιστικών εργαλείων και κοπιδιών τα οποία μπορούν να προκαλέσουν τραυματισμό.
- 4) Προσοχή: Τα χρώματα που συστήνονται για το χρωματισμό του kit είναι για ενήλικες μοντελιστές μόνο.
- 5) Παρακαλώ κρατήστε τη διεύθυνση για μελλοντική χρήση.

**ZVEZDA Co.**  
**Promyshlennaya str., 2**  
**141730 Moscow region, Lobnya, RUSSIA**

- 1) このキットには小さな部品が含まれているため3歳以下のお子様には適しません。
- 2) モデルの正確な再現のために、やむを得ず鋭利のこがった部品が含まれている場合があります。ご注意ください。
- 3) 工具やナイフを使う場合は充分注意してください。ケガをする場合があります。
- 4) 警告: このキットで書いている塗料は成人モデラーの使用に限られます。
- 5) 郵葉の参照のために下記の住所を保存しておいてください。

**ZVEZDA Co.**  
**Promyshlennaya str., 2**  
**141730 Moscow region, Lobnya, RUSSIA**

**重要説明:** 由於包含細小部份，此模型不適合3歲或以下兒童。  
由於製作上的比例及真實性起見，此模型的部份可能帶有銳角。  
當使用其他模型工具如利刀等時，請留意安全。

**注意:** 此模型所指定塗料只適合成人使用。  
請保留此地址作日後參考。

**ZVEZDA Co.**  
**Promyshlennaya str., 2**  
**141730 Moscow region, Lobnya, RUSSIA**



7202



4



5



5



4



1



1



3

5070

50

6

5070

50

2



1



MiG-21 PFM