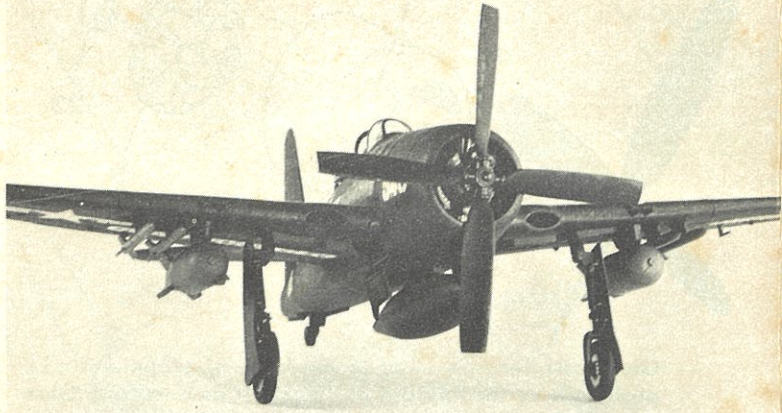


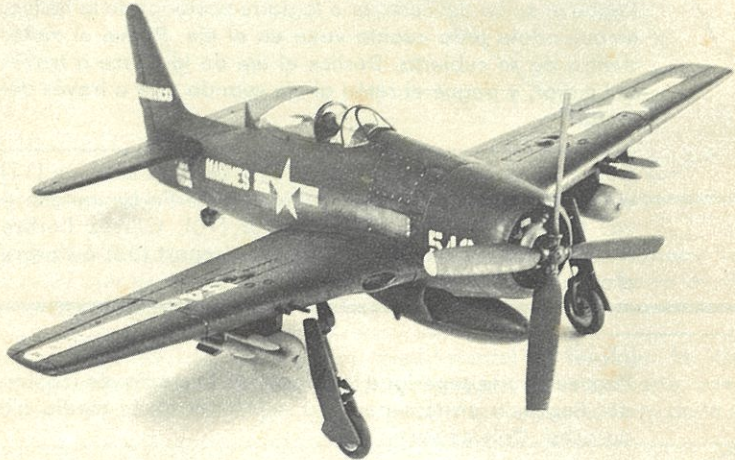
Inicio - 23/02/2022 - TÉRMINO - 05/03/22

Model No. 562-100



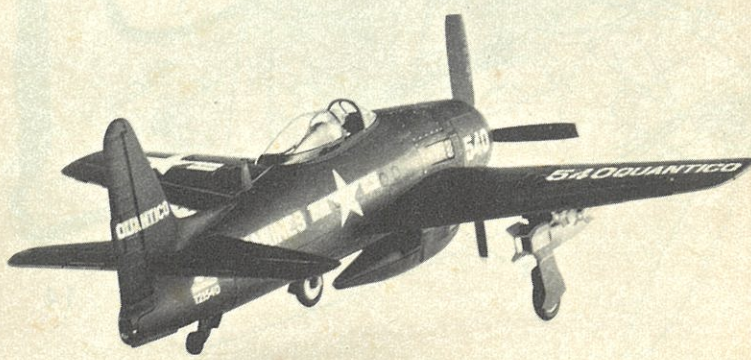
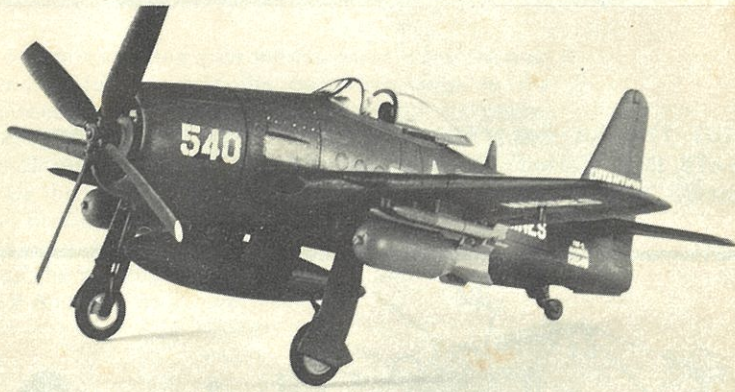
MADE AND PRINTED IN USA

© HAWK - COPYRIGHT - 1967



Most Trusted Name In Modeling

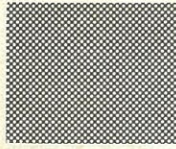
HAWK MODEL COMPANY
4600 N. OLCOTT
CHICAGO, ILLINOIS 60654



The last of a long historic line of Grumman propeller-driven carrier fighters, the Bearcat summed up all the knowledge Grumman had gained from the many years of aircraft production for the United States Navy.

Very fast (447 mph at 28,000 ft.) and highly maneuverable, the F8F was every inch a thoroughbred pilot's airplane. Spanning a mere 35 ft. 6 in., the Bearcat was powered by a Pratt & Whitney R2800-34W of 2,400 h.p. at Sea Level. This engine turned an Aeroproducts propeller of 12 ft. 7 in. diameter that pulled the the airplane with a spectacular 4,600 ft./min. rate of climb. A total of 365 F8F-2 Bearcats were produced in various marks including night fighters and photo planes.

Phased out of fleet use by the end of 1952, many Bearcats are still flying in civil markings and can be seen at numerous airshows performing in acrobatics and racing roles. This is a great airplane—a true classic of carrier fighter design.



GRUMMAN F8F-2 BEARCAT

El "Bearcat," el último de una larga historia de aviones de caza, de hélice, de la línea "Grumman," compendió todo el conocimiento que la "Grumman" había adquirido en sus muchos años de producción aérea para la Marina de los Estados Unidos.

Muy veloz (447 mph a 28,000 pies) y altamente maniobrable, cada pulgada del F8F era un aeroplano para pilotos de pura cepa. De una envergadura de unos meros 35 pies y 6 pulgadas, el "Bearcat" estaba impulsado por un motor "Pratt & Whitney" R2800-34W de 2,400 h. p. a nivel de mar. Este motor accionaba una hélice de producción aérea de 12 pies y 7 pulgadas de diámetro, que arrancaba el aeroplano con una espectacular subida de 4,600 pies/min. Un total de 365 F8F-2 "Bearcats" se produjeron en varias marcas, incluyendo aviones de caza nocturnos, y aviones toma-fotografías.

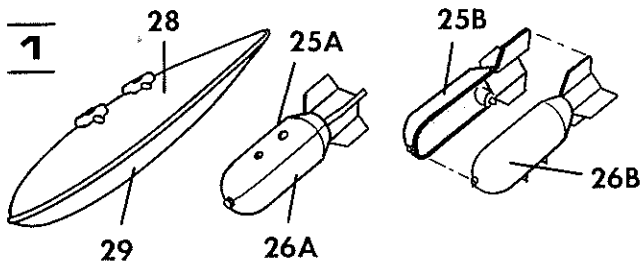
Flota ya no usada a fines de 1952, muchos "Bearcats" todavía están volando con marcas civiles, y se pueden ver en numerosas demostraciones en misiones acrobáticas y de carreras. Este es un gran aeroplano—un verdadero clásico en el diseño de avión de caza.

Le dernier d'une longue série historique de Grumman chasseurs à hélices de porte-avions, le BEARCAT a résumé toute la connaissance que Grumman avait gagné de beaucoup d'années de production d'avions navals pour les États-Unis.

D'une grande vitesse (447 MPH à l'altitude de 28,000 pieds) et très maniable, le F8F était à chaque inch l'avion de pilote habile. L'envergure d'un seul 35 pieds, et 6 inches, le BEARCAT était propulsé par un PRATT & WHITNEY R2800-34W de 2,400 H.P. au niveau de la mer. Ce moteur-là entraînait un Aéroproducts d'hélice de 12 pieds, 7 inches de diamètre qui donnait à l'avion une vitesse spectaculaire de 4,600 pieds/min. de monter. Le total de 365 F8F-2 BEARCATS étaient produits sous marques variées, comprenant de chasseurs nocturnes et des avions photographes.

Décalé de l'usage de flotte à la fin de 1952, beaucoup de BEARCATS volent toujours avec de marquage civil et on peut les voir dans beaucoup de meetings d'aviation, accomplissant des acrobaties et des courses aériennes. C'est un avion magnifique—d'un vrai modèle classique de chasseurs de porte-avions.

Study the instructions and photographs of the model before proceeding with actual construction. Many parts should be painted before they are glued into place . . . follow paint chart on back page. Work slowly and carefully.



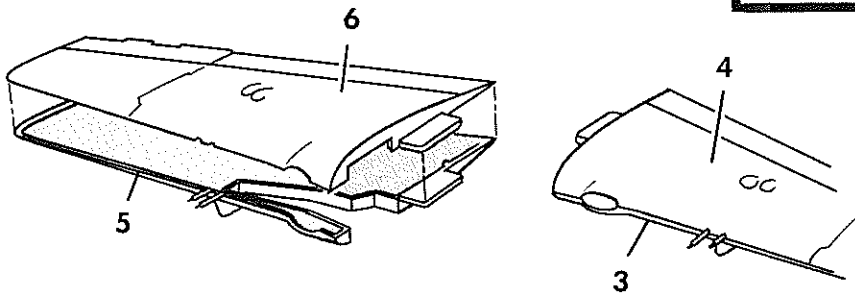
Glue fuel tank halves (28 and 29) together. Glue bomb halves (25A and 26A; 25B and 26B) together. Set aside to dry.

Pegue las mitades del tanque de combustible. Pegue las mitades de la bomba. Déjelo secar.

Collez ensemble les mi-réservoirs à essence (28 et 29). Collez ensemble les mi-bombes (25A et 26A; 25B et 26B). Placez-les de côté à sécher.

3

Glue the upper and lower left winghalves together (4 and 3). Glue the upper and lower right wing halves (6 and 5) together. Set aside to dry.



Serious plastic scale model builders who are interested in furthering their knowledge of the fine art of historic modeling may wish to contact a group devoted to this hobby. Contact:

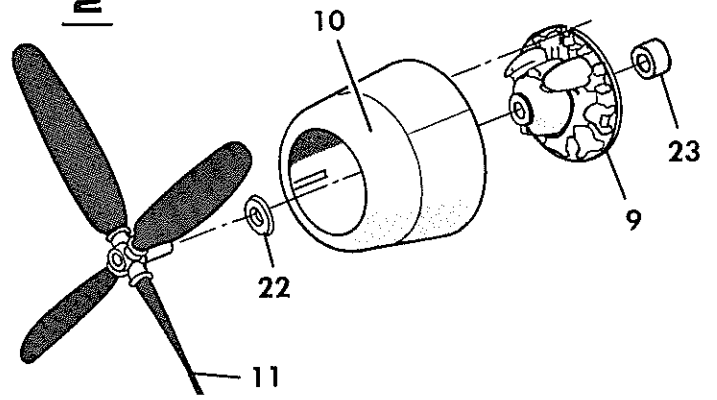
International Plastic Modelers Society—USA
3813 Durango Drive
Dallas, Texas 75220

Paint the instrument panel (32) black. Now apply the panel decal and glue the panel into place as shown. Glue the seat (15) into place as shown. Glue the tailwheel (14) into place on the right fuselage half (2). Now glue the left (1) and right (2) fuselage halves together.

Pinte de negro el tablero de instrumentos. Ahora aplique la calcomanía al panel y péguelo en su lugar, como se muestra. Pegue el asiento en su lugar, como se muestra. Pegue la rueda de la cola en su lugar en la mitad derecha del fuselaje. Ahora pegue las dos mitades del fuselaje.

Peignez le tableau de bord (32) en noir. Maintenant appliquez la décalcomanie et collez le tableau de bord à sa place comme montré. Collez le siège (15) à sa place comme montré. Collez le train d'atterrissage arrière (14) à sa place sur le mi-fuselage droit (2). Maintenant collez ensemble les mi-fuselages gauche (1) et droit (2).

2



Glue collector ring (22) to the back of propeller (11) pushing it as far forward on the shaft as it will go. Glue the motor (9) into the cowl (10). Slide the propeller shaft through the motor and glue the retainer (23) to the shaft where it comes through the motor.

Pegue el anillo del colector a la parte posterior de la hélice, empujándolo todo cuanto vaya en el eje. Pegue el motor dentro de su cubierta. Deslice el eje de la hélice a través del motor, y pegue el retén al eje cuando esté a través del motor.

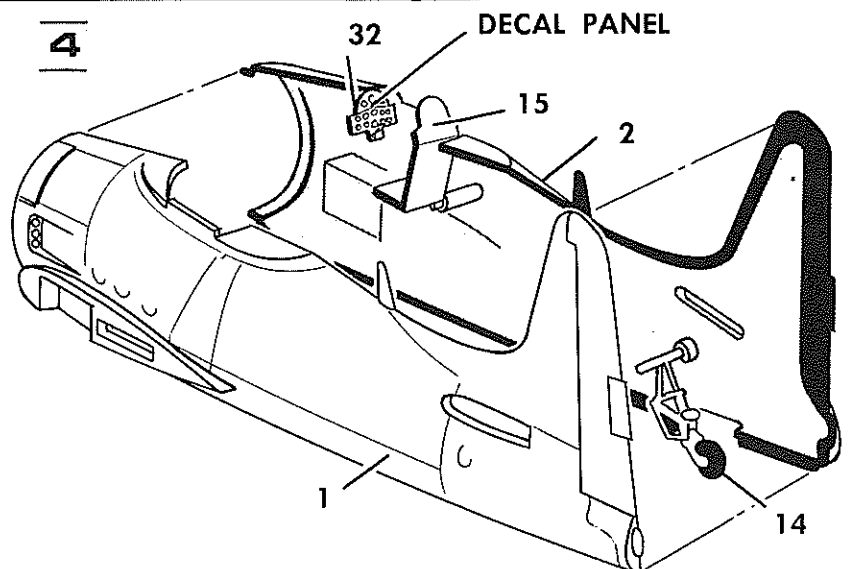
Collez la rondelle collecteuse (22) à l'arrière d'hélice (11) en la poussant aussi loin en avant sur l'arbre qu'elle y va. Collez le moteur (9) au capot (10). Glissez l'arbre d'hélice dans le moteur et collez le support (23) à l'arbre d'où il sort du moteur.

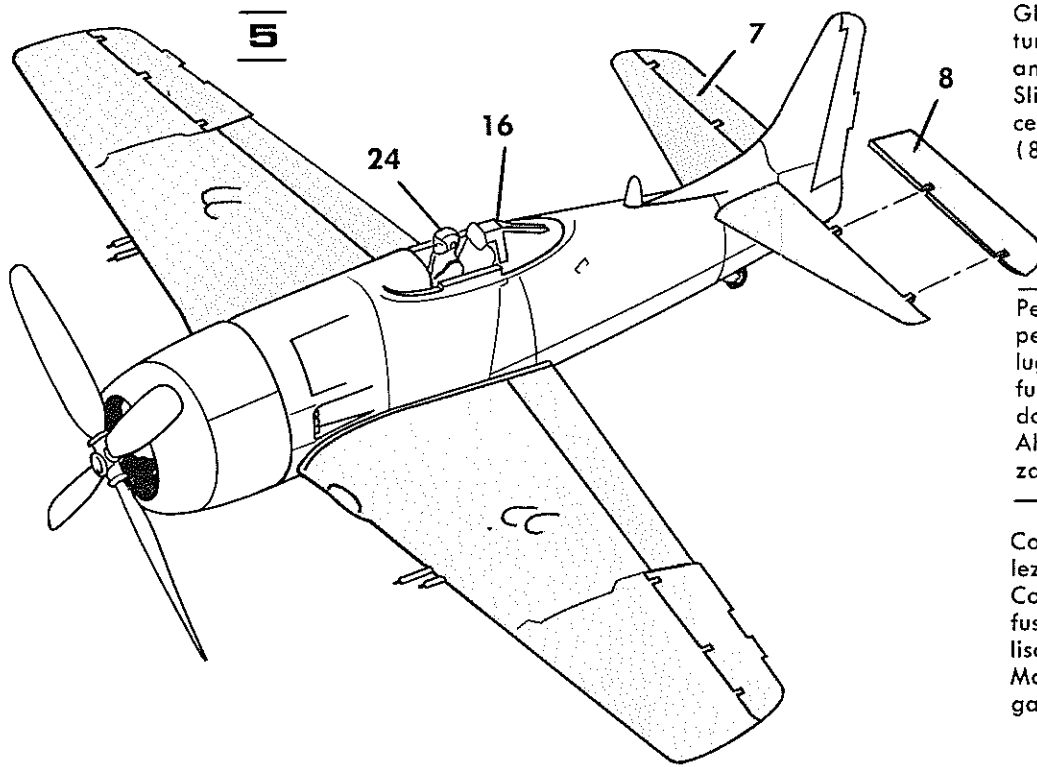
Pegue la parte superior a la inferior de la media ala izquierda. Pegue la parte superior a la inferior de la media ala derecha. Déjelas secar.

Collez ensemble la partie supérieure et inférieure des mi-ales gauche (4 et 3). Collez ensemble la partie supérieure et inférieure des mi-ales droites (6 et 5). Placez-les de côté à sécher.

Special thanks for research information to: Grumman Aircraft; Bill Fornof; Dick Hill; Kent Kistler; Dave Menard

4





Glue the pilot (24) into place. Now glue the turnover brace (16) into place. Glue the wings and cowl assembly to the fuselage as shown. Slide the stabilizer (7) through the fuselage; center and glue. Now glue the left elevator (8) to the stabilizer.

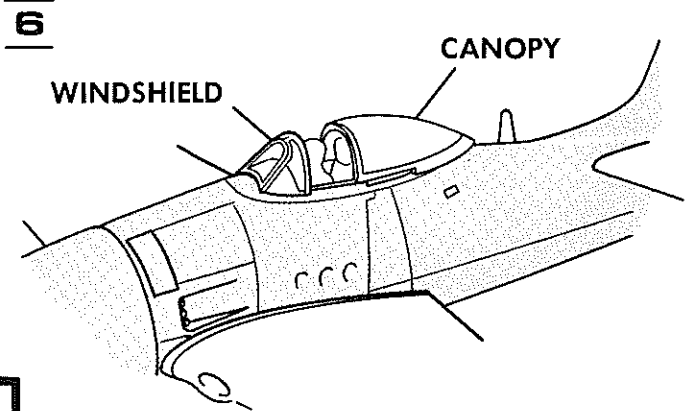
Pegue la figurilla del piloto en su lugar. Ahora pegue el tirante de la cercha proctetora en su lugar. Pegue las alas y la cubierta del motor al fuselaje, como se muestra. Deslice el estabilizador a través del fuselaje. Encéntrelo y péguelo. Ahora pegue el elevador izquierdo al estabilizador.

Collez le pilote (24) à sa place. Maintenant collez le croisillon de renversement (16) à sa place. Collez les ailes et l'assemblage de capot au fuselage comme on est montré. Glissez le stabilisateur (7) au centre du fuselage et collez-le. Maintenant collez le gouvernail de profondeur gauche (8) au stabilisateur.

Glue the windshield (clear plastic) to the fuselage. The canopy (clear plastic) can be glued into place in the open position (shown at right) or closed position (as on box cover).

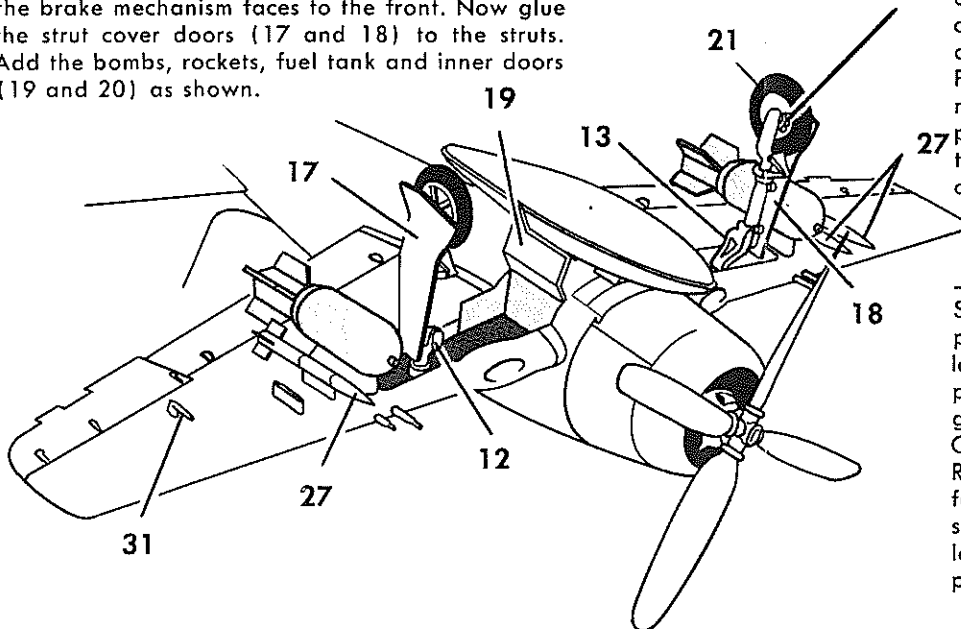
Pegue el parabrisas (de plástico transparente) al fuselaje. La cabina cerrada transparente se puede pegar a su lugar, ya sea abierta, como se muestra a la derecha, o cerrada, o cerrada, como aparece en la cubierta de la caja.

Collez le pare-brise (plastique transparent) au fuselage. La verrière de cabine (plastique transparent) peut être collée à sa place à la position ouverte (comme montré à droite) ou à la position fermée (comme vous trouvez sur le couvercle de la boîte).



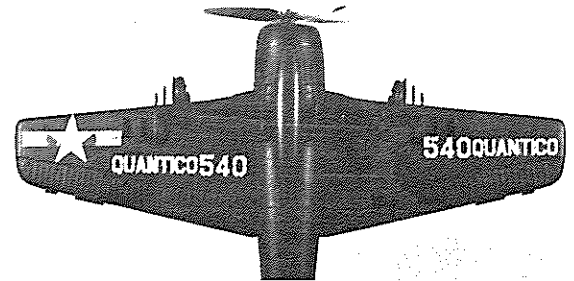
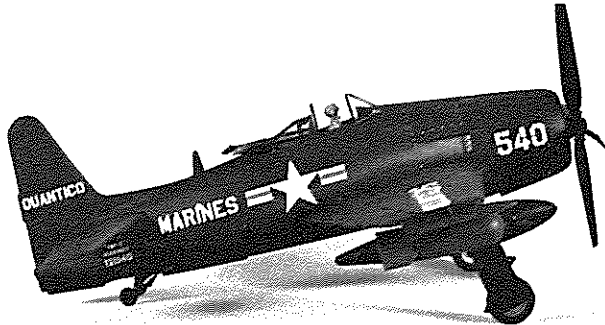
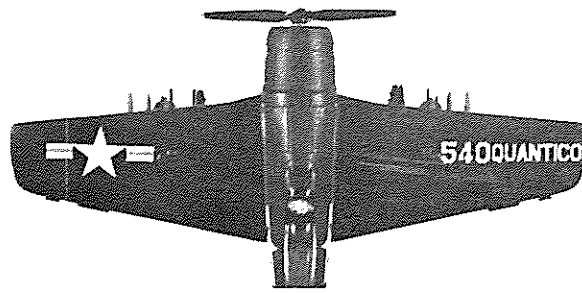
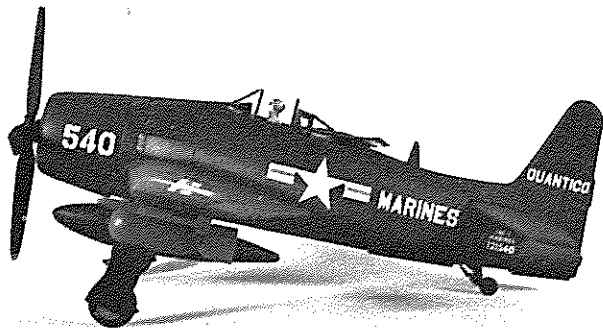
If you are painting your model, paint it before proceeding further. Add the decal markings to the bottom of the wing now (see page four for placement). Now glue the left (12) and right (13) landing gear struts into the sockets in the wings. Glue the wheels (21) to the struts as shown—note the brake mechanism faces to the front. Now glue the strut cover doors (17 and 18) to the struts. Add the bombs, rockets, fuel tank and inner doors (19 and 20) as shown.

DISC BRAKE FORWARD



Si va a pintar su modelo, píntelo antes de proseguir adelante. Adicione ahora las calcomanías a la parte de abajo del ala (vea la página cuatro para la colocación). Ahora pegue los soportes del tren de aterrizaje dentro de los receptáculos de las alas. Pegue las ruedas a los soportes, como se muestra—note que el mecanismo de frenaje dé al frente. Ahora pegue las puertas del tren de aterrizaje a los montantes. Adicione las bombas, cohetes, tanque de combustible, y pertas interiores, como se muestra.

Si vous peignez le modèle, faites-le avant proceder plus loins. Ajoutez le marquage de la décalcomanie à la partie inférieure de l'aile. (Regardez page quatre pour placement.) Puis collez les supports d'atterrisseur gauches (12) et droits (13) aux douilles dans les ailes. Collez les roues (21) aux supports comme montré—Remarquez le mécanisme de frein (atterrissage) fait face au devant. Maintenant collez les couvercles de support des portes (17 et 18) aux supports. Ajoutez les bombes, les fusées, le réservoir à essence et les portes internes (19 et 20) comme montré.



Apply these decals as indicated in these photographs.

Aplique las calcomanías según se indica en estas fotografías.

Appliquez les décalcomanies comme indiqué sur les photographies.

ESQUEMA DE PINTURA

Interior de la cabina del piloto GRIS, NEGRO EL TABLERO DE INSTRUMENTOS

Piloto:

TRAJE pardusco claro
CASCO blanco o gris claro
CHALECO SALVAVIDAS anaranjado
GUANTES Y ZAPATOS negros
CINTOS Y CORREAJES gris

MOMBAS Y MORROS

DE LOS COHETES gris aceituna
CUERPO DEL COHETE gris
HELICE negra, los extremos amarillos,
y azul el cubo

CARTER DEL MOTOR gris

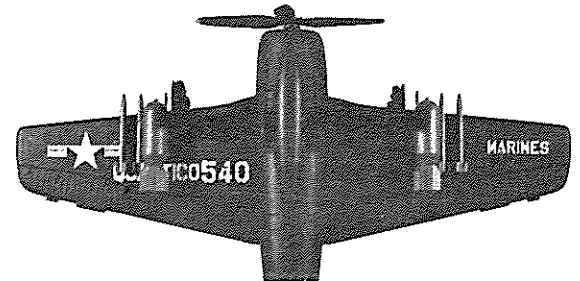
CILINDROS plateados

PANTALONES DE TRABAJO

DE AVIACION azul marino lustroso

PAINT SCHEME

| | |
|---------------------|------------------------------|
| Cockpit interior | gray, black instrument panel |
| Pilot | |
| Suit | light tan |
| helmet | white or light gray |
| life jacket | orange |
| gloves, shoes | black |
| belts, straps | gray |
| Bombs, rocket noses | olive drab |
| rocket body | gray |
| propeller | black, yellow tips, blue hub |
| engine crankcase | gray |
| cylinders | silver |
| aircraft overall | dark gloss navy blue |



Shown here is an alternative lower wing marking that can be applied to the Bearcat. It will require an additional decal sheet . . . send 25¢ to Hawk Model Co. to cover cost and handling, ask for Model No. 562-100 decal sheet.

Aquí se muestra una alternante para el ala inferior que se le puede aplicar al "Bearcat." Ello requerirá una calcomanía adicional . . . envíe 25 cts. a Hawk Model Co. para cubrir costo y gastos. Pida la calcomanía Modelo No. 562-100.

On montre ici le marquage alternatif de l'aile inférieure qu'on peut l'appliquer au BEARCAT. Il sera nécessaire d'avoir une feuille de décalcomanie additionnelle . . . Envoyez 25c à HAWK MODEL CO. pour couvrir les frais et la manutention, faites une commande de feuille de décalcomanie du modèle No. 562-100.

PLAN DE PEINTURE

| | |
|------------------------------|---------------------------------------|
| L'intérieur de cabine | Gris, le tableau de bord noir |
| Le pilote | |
| Le costume | Havane clair |
| Le casque | Blanc ou gris clair |
| Le gilet de sauvetage | Orange |
| Les gants, les souliers | Noir |
| Les ceintures, les courroies | Gris |
| Les bombes, les nez de fusée | Teinte olive terne |
| Le fuselage de fusée | Gris |
| L'hélice | Noir, les bouts jaunes, le moyeu bleu |
| Le carter de moteur | Gris |
| Les cylindres | Argenté |
| La salopette d'avion | bleu Marine noirâtre luisant |