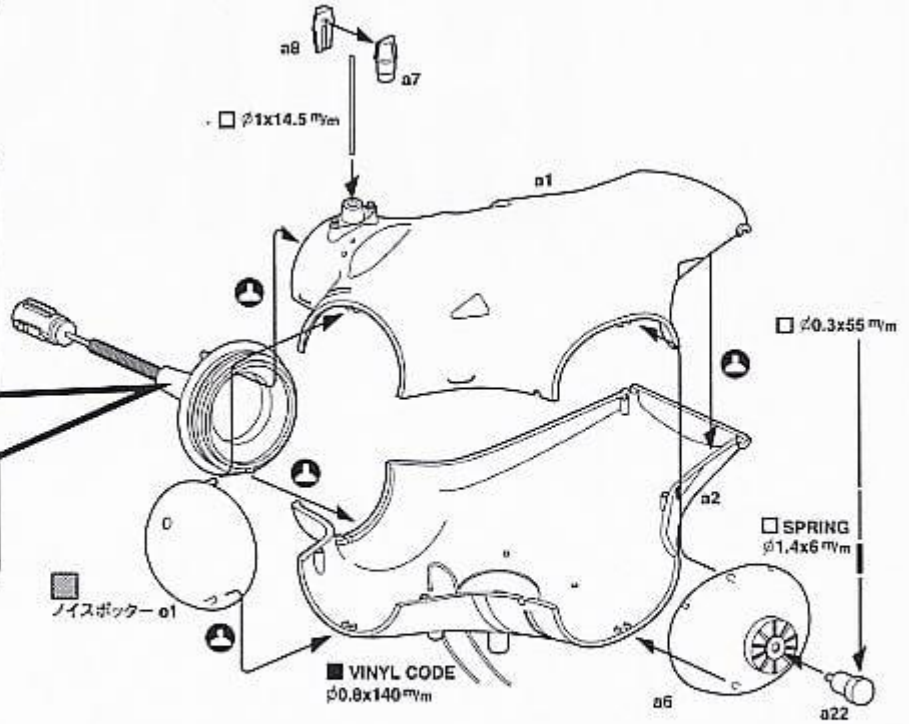
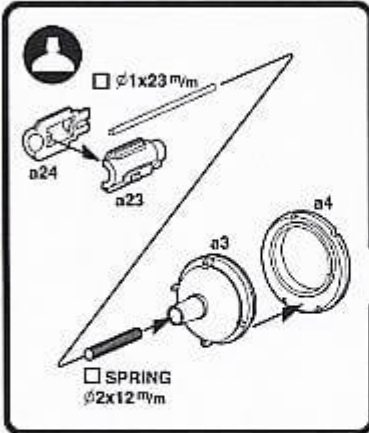
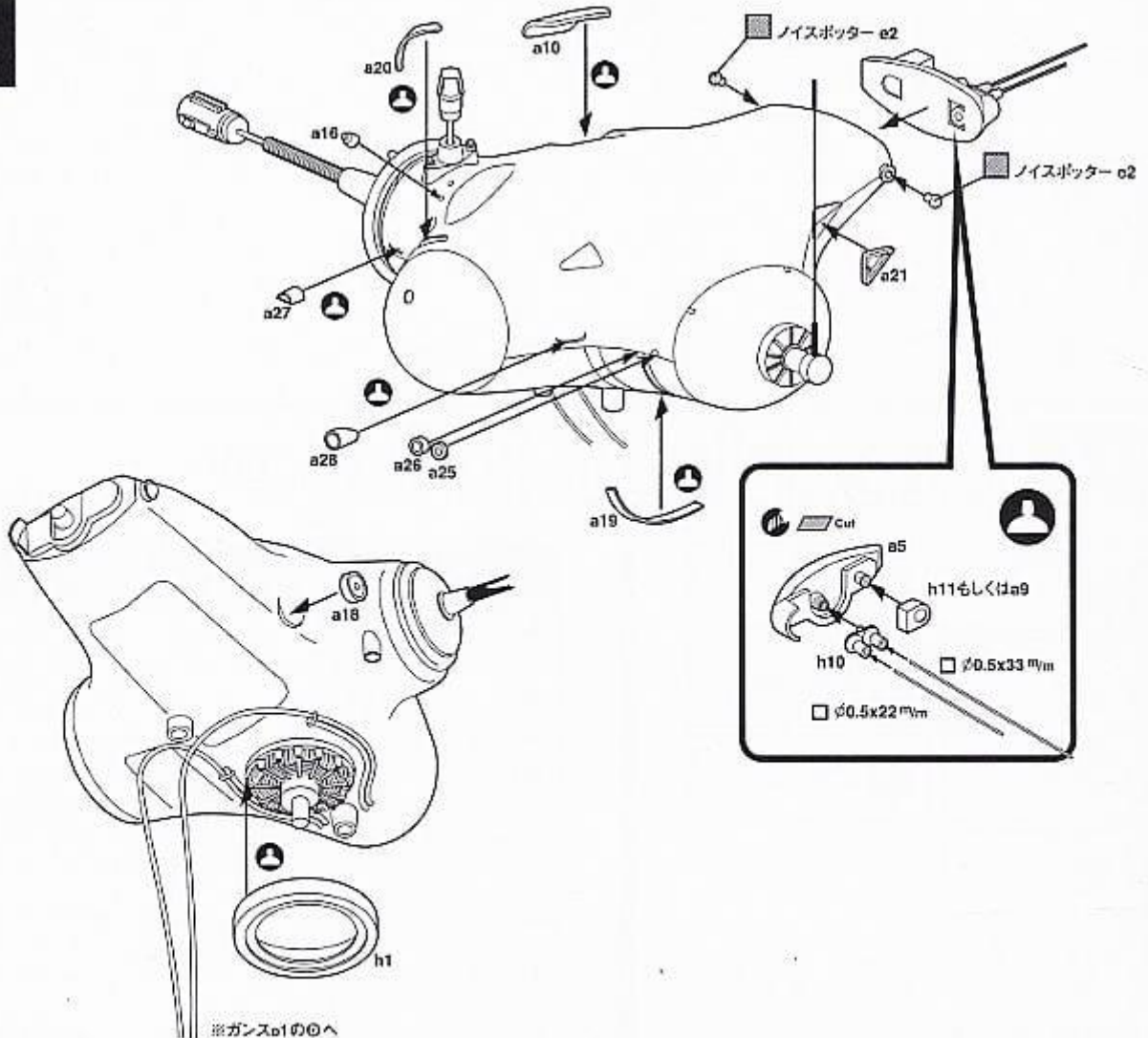


# 1

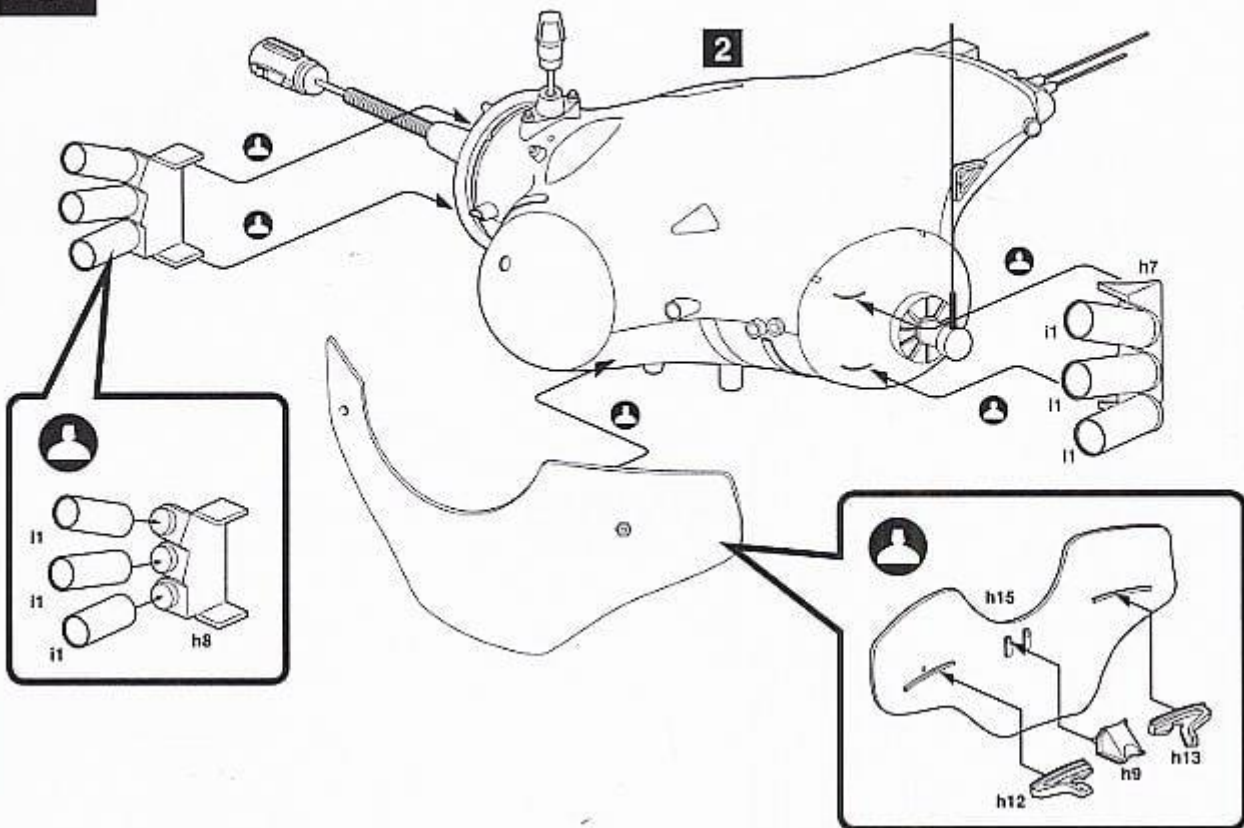
※組立説明書内の( )は反対側  
に使用するパーツの番号です。



# 2

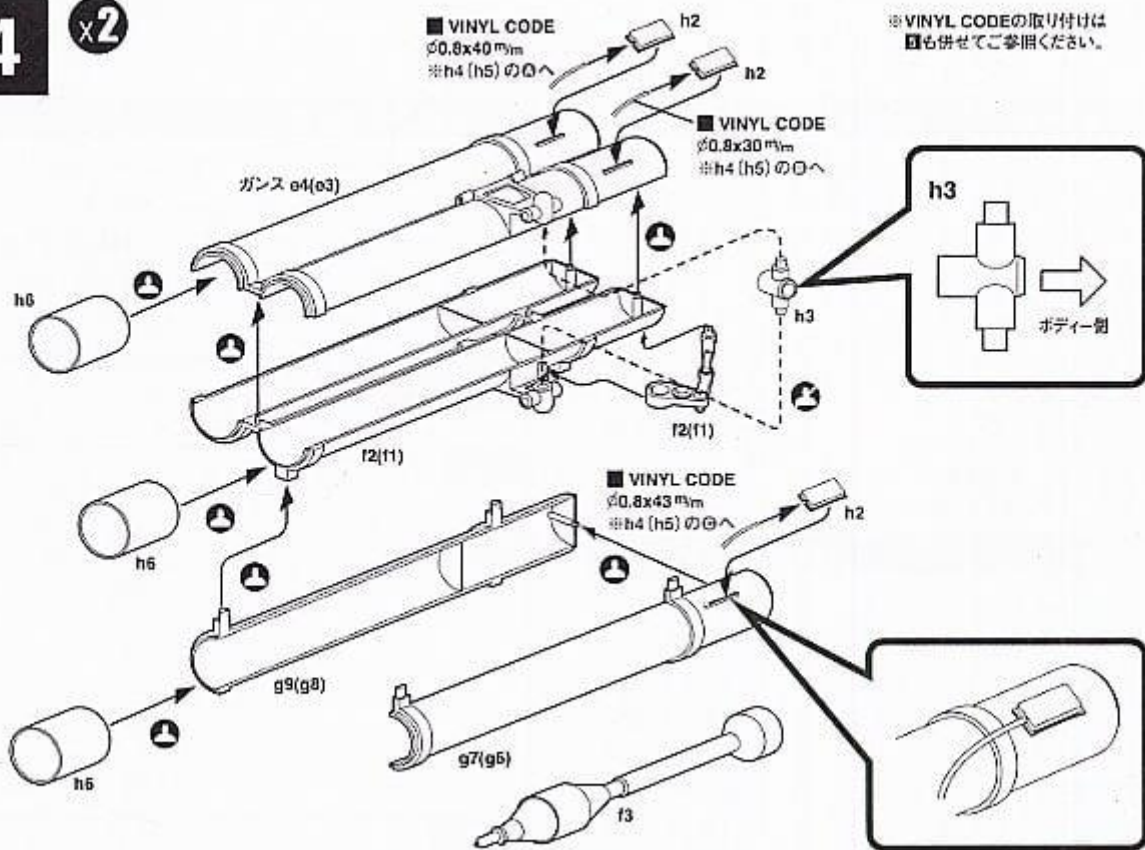


3

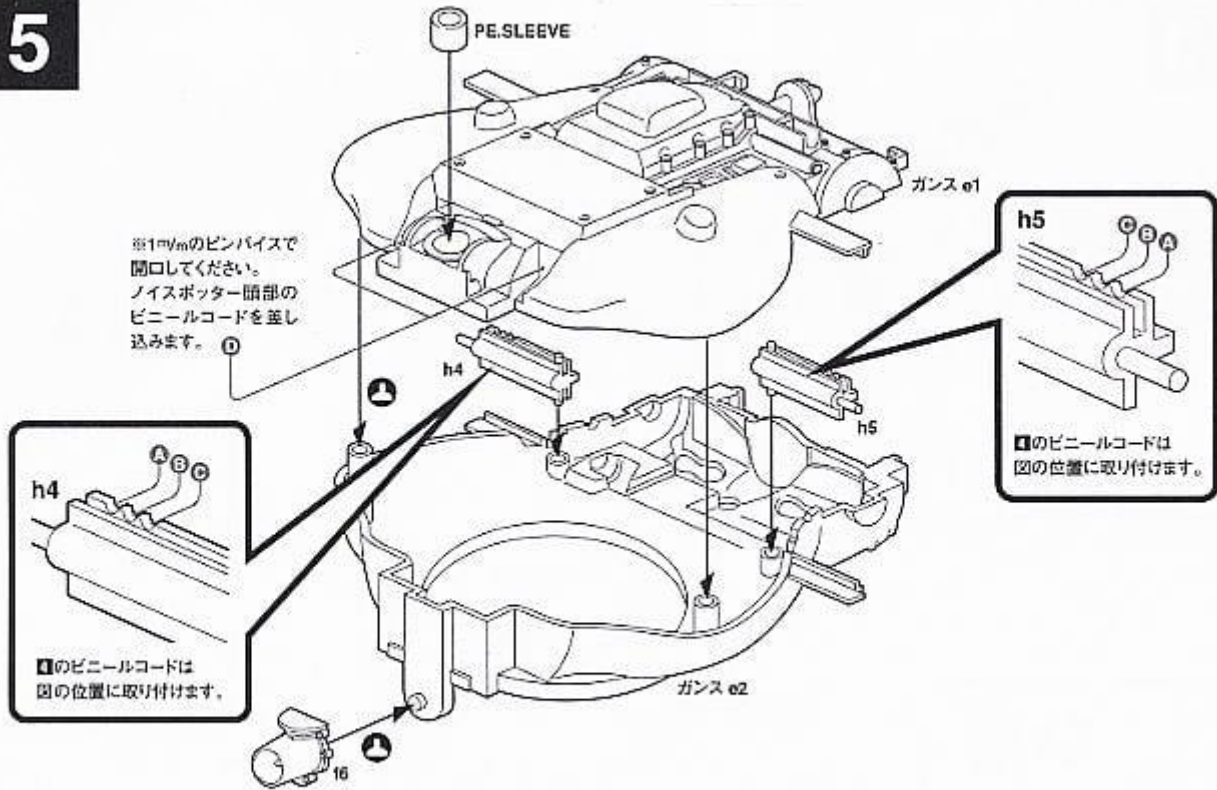


4

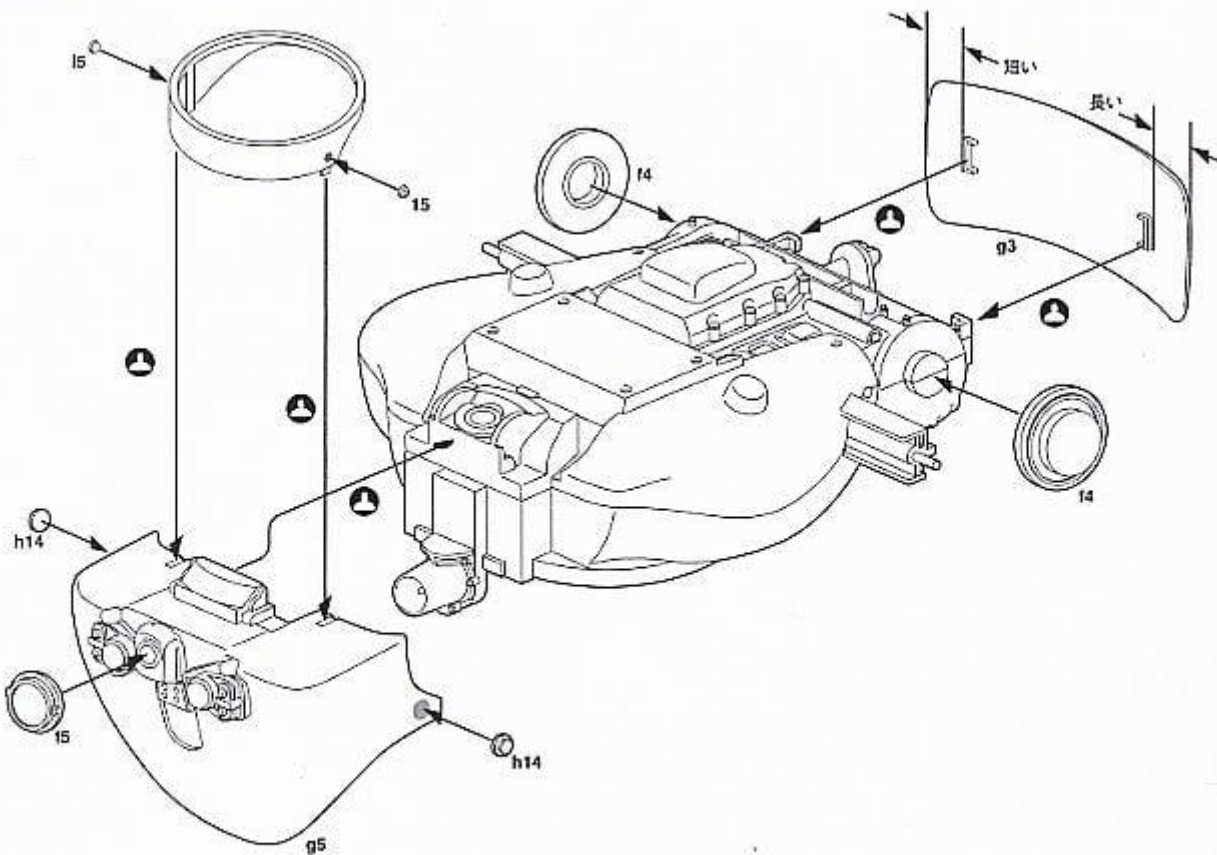
x2

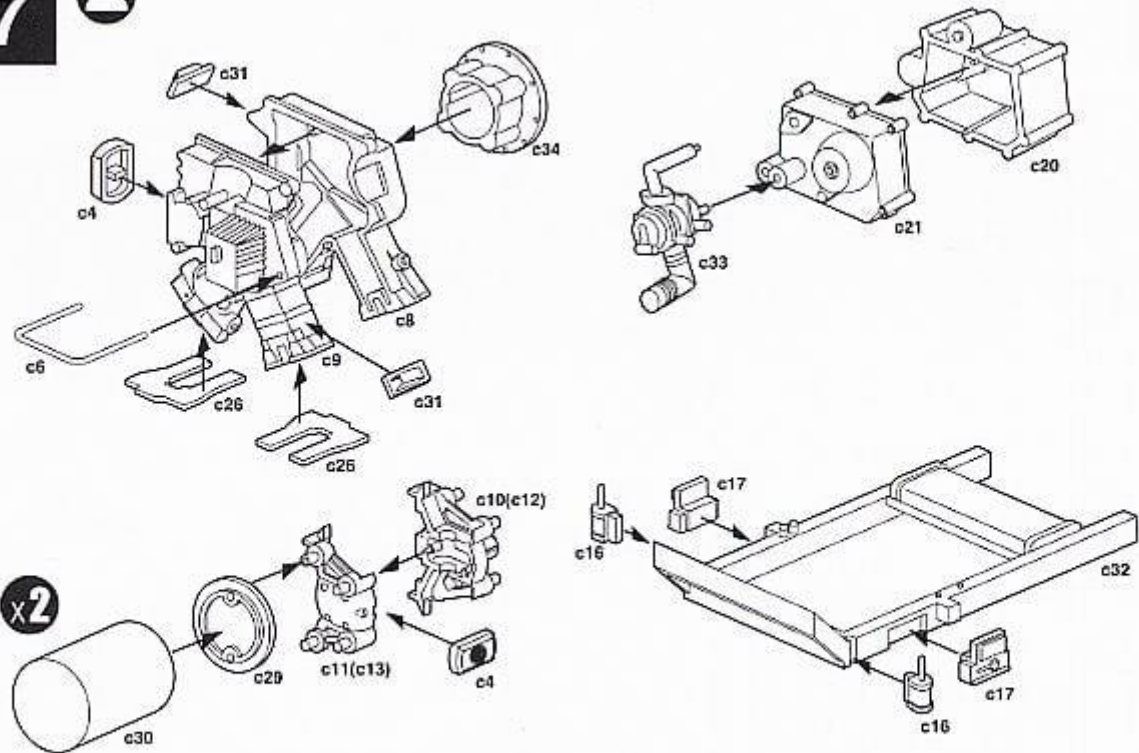
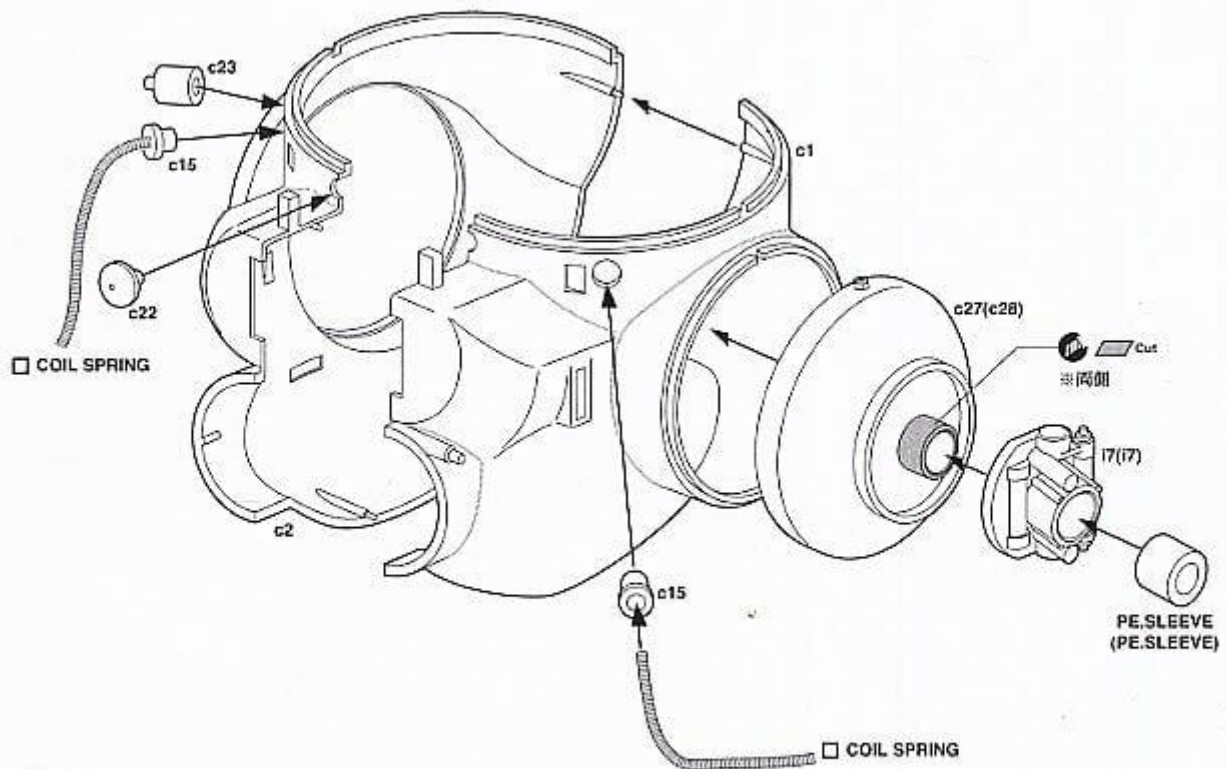


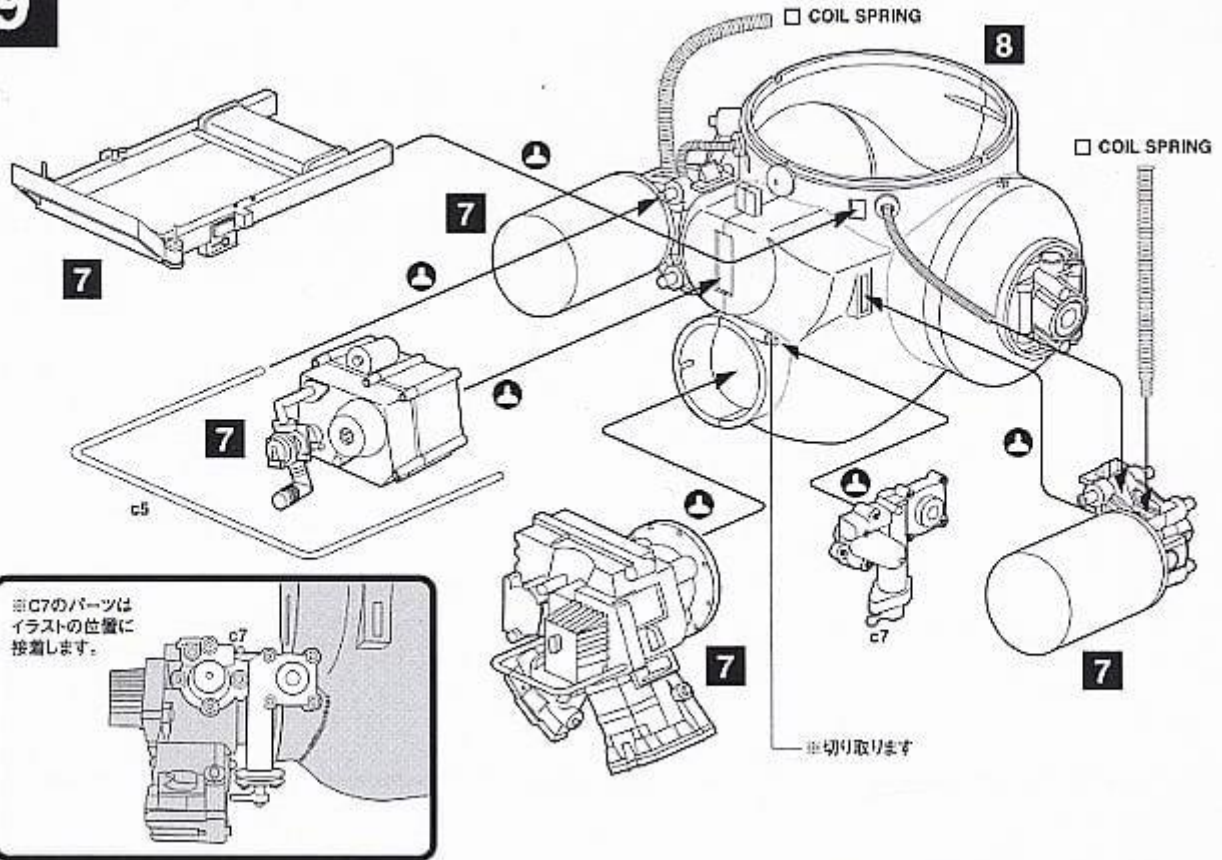
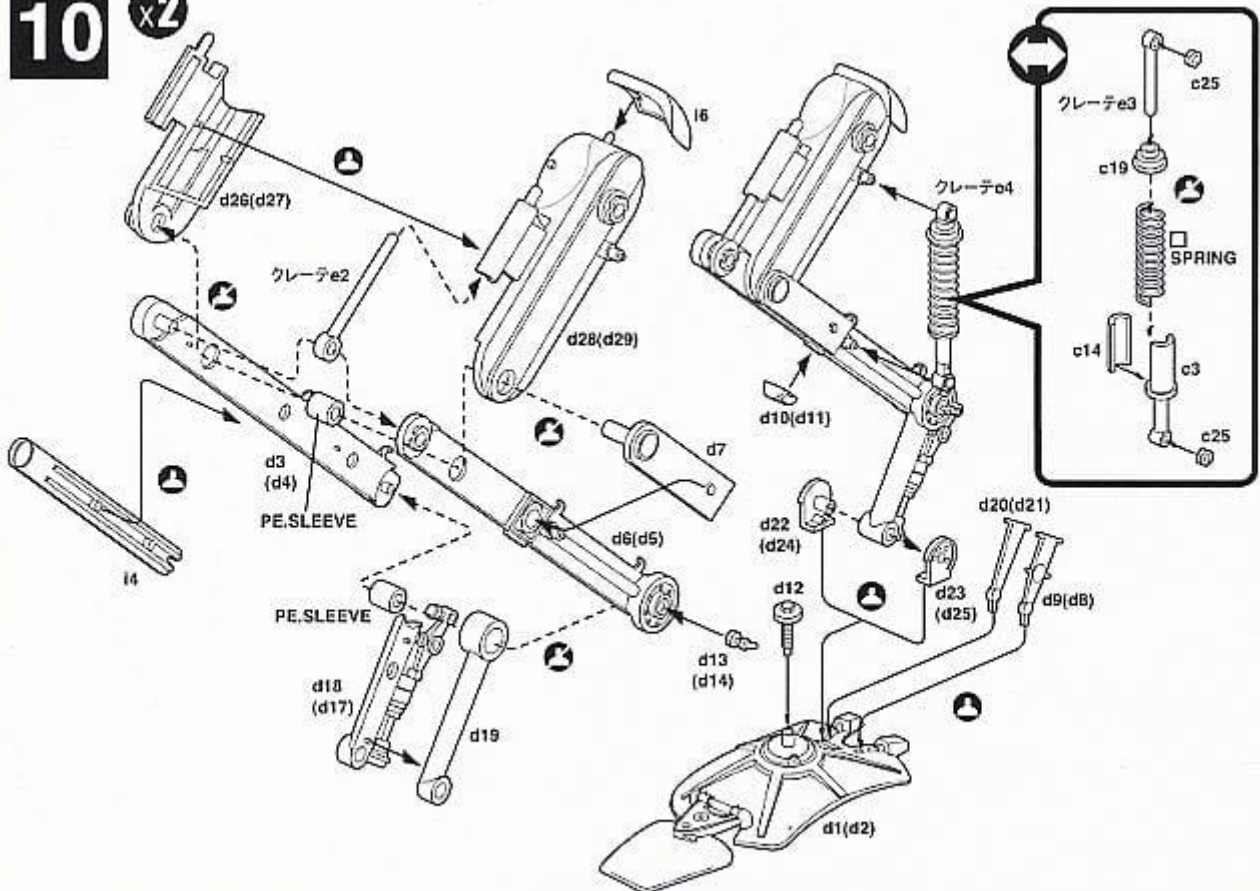
# 5



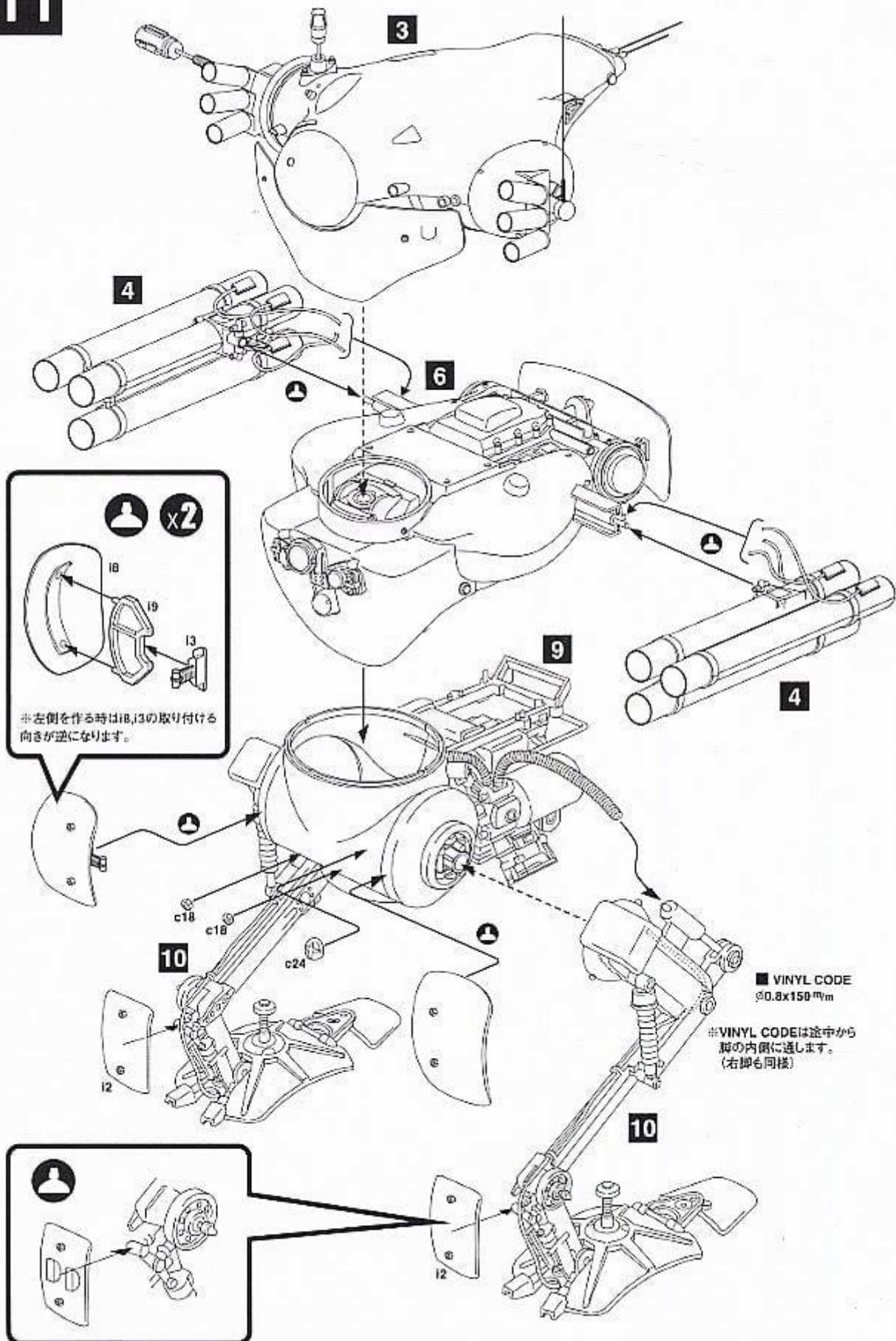
# 6



**7****8**

**9****10****x2**

# 11

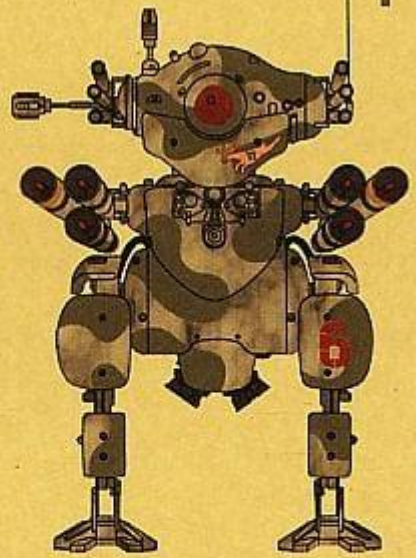


# GANS

## Panzer Aufkalarungs SK602 Paint & Marking



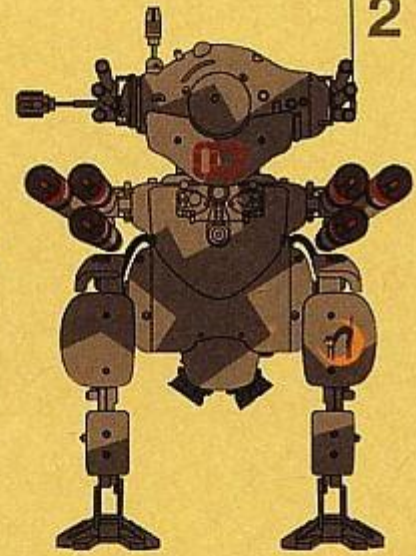
装甲駆逐連隊第22中隊の機体。6番機のみ、部隊マークに合わせて頭部センサー部を赤くペイントしていたが、無駄に目立つと思われていた6番機が、意外にも出撃に無傷で帰還する事から、やがて同部隊のメルジーネパイロット達もヘッド部分を赤くペイントするようになった。ペイント前と後で、同部隊の消耗率に特に変化はなかった。



1



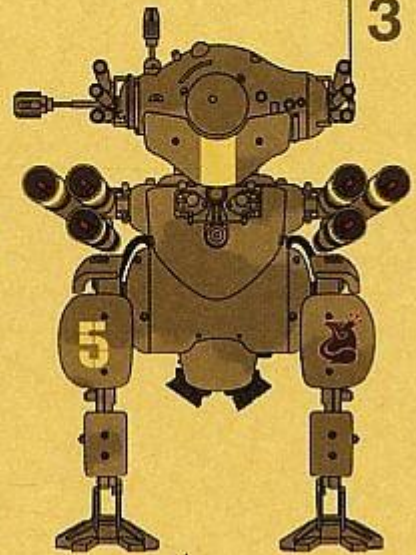
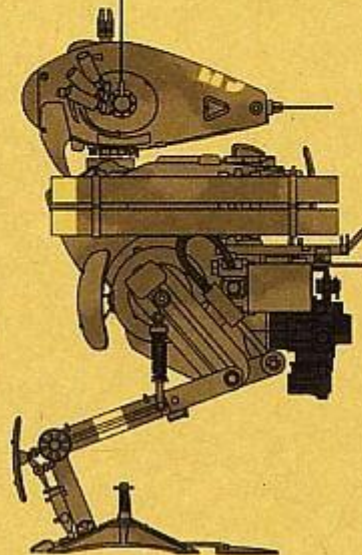
メルジーネで構成される夜戦部隊、17装甲猟兵連隊第2中隊“ツェラー・カッツェ”の機体。夜戦部隊としては伝統ある同部隊は、元々ケッツァーとその支援機のキュスターで構成されていたが、機種転換により主カースーツをメルジーネに移行した際、支援機もキュスターからガンスに変更されている。“ツェル村の黒猫”と呼ばれている部隊マークの由来は定かでない。



2



ケーニヒスクレーテ指揮下の42装甲猟兵連隊第5中隊の機体。KK指揮下の完全無人部隊の場合、部隊マークのような装飾的要素は無いのが通例となっているが、整備や仕様変更等の際に整備兵によって勝手に描かれる事が多く、実際には多くの機体にマーキングが施されている。マークのモチーフはKKにちなんで、カエルの王、又は王冠が最も多い。



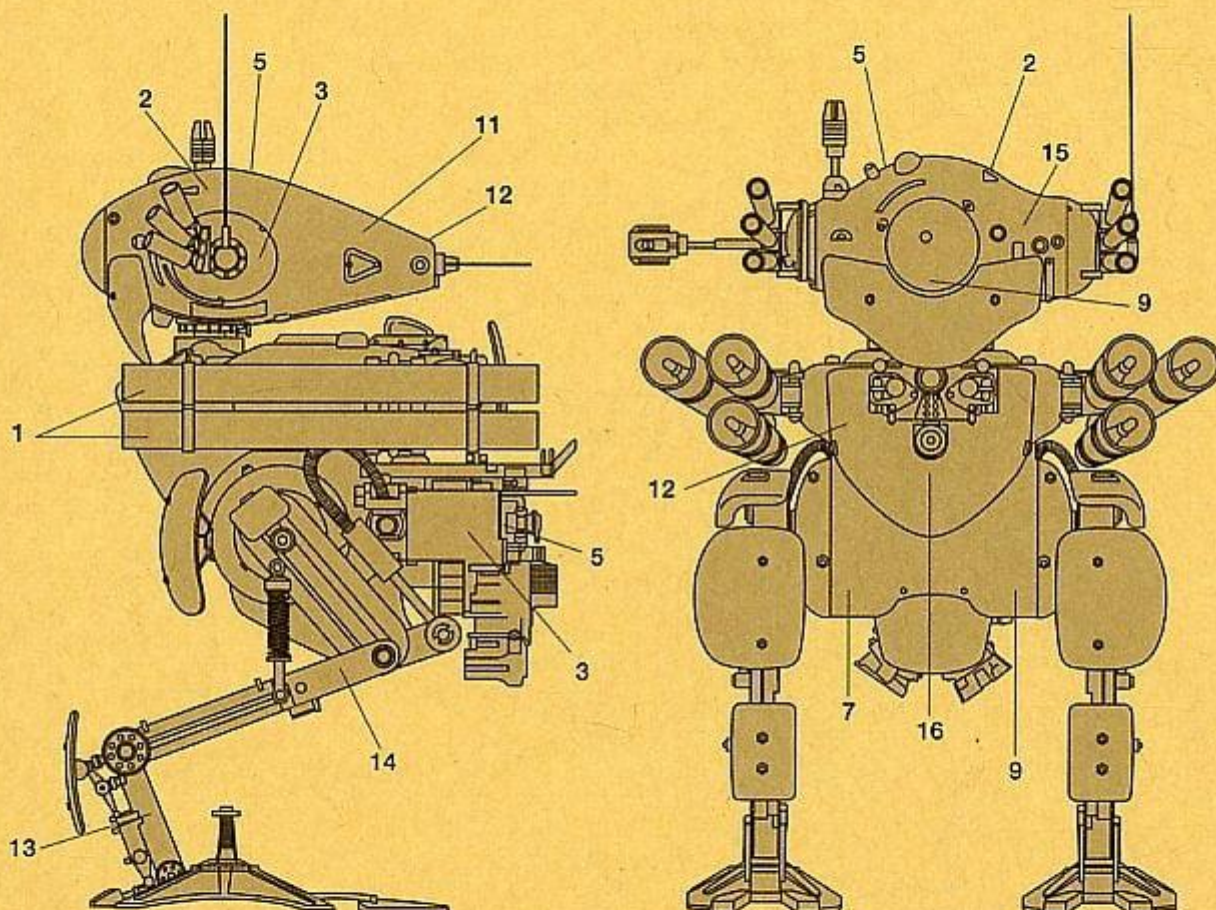
3

# DECAL

## デカールの貼り方

- 貼りたいマークをハサミ等で切り取り、水に約10秒間浸します。台紙の端を手で持ち、貼る位置にマークをスライドさせてモデルに移してください。ピンセット等でマークを濡らしながら正しい位置へずらしませす。布等でマークの内側に残っている気泡を押し出して定着させます。
- とくに指示のないデカールはお好みに応じてご使用ください。

## デカール位置



## 基本塗装&マーキング

シュトラール軍の陸戦無人兵器は、2885年末には、すべて工場内で防錆用の下地塗装と基本塗装までを工場内で行うという規定が定められていた。陸戦ガンズも初期の先行試作型数機を除くそのほとんどが一度工場内で彩度の低いダークイエローで塗装されていた。しかしこの時期に使用された塗料が熱に弱く、駆動熱で剥がれるなどの障害があったため、生産ロットの後期1500両に関しては耐熱樹脂を加えた塗料に差し替えられた。そのためそれらの機体の基本色はよりグレーに近いものに変化していた。

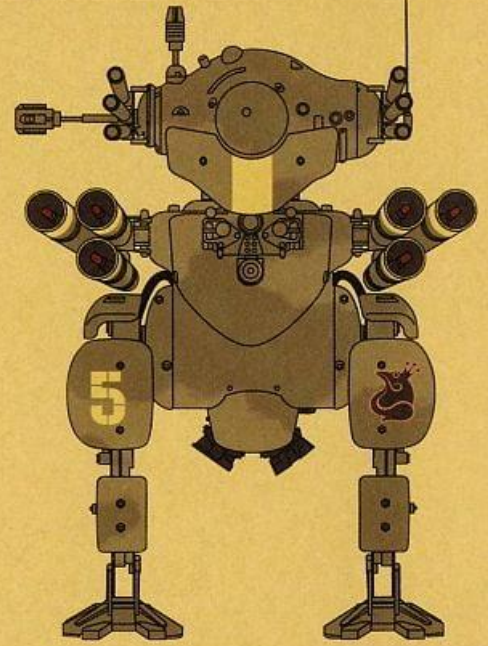
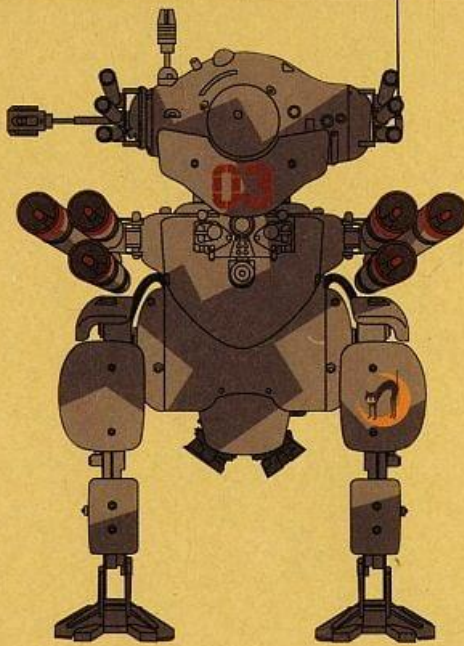
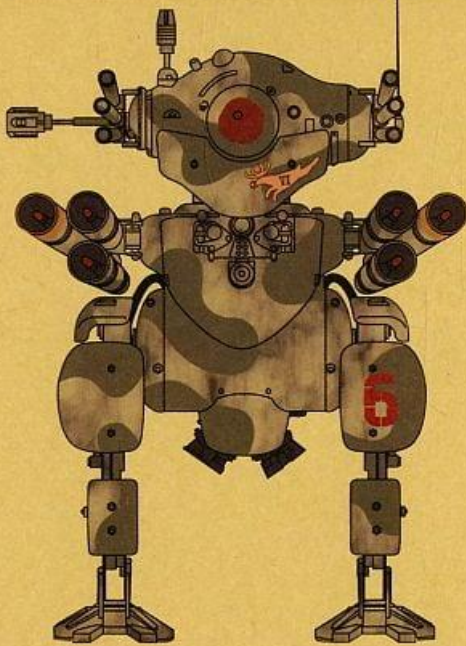


# GANS

## Panzer Aufkalarungs SK602

Chassis.....	Nos4800-
Crew.....	0
Weight(tons).....	12
Length(meters).....	3.01
Width(meters).....	2.5
Height(meters).....	3.3
Engine.....	WE6200gz
Speed(km/h).....	32
Range(km).....	250
Radio.....	SFuG800/gz
Armament.....	200mm Neu Panzer SchreckX6
Armor(mm).....	30-45 Special Heatproof Ceramic Armor

Ma.K. Zbv 3000  
 ©Kow Yokoyama 2008  
 WAVE CORPORATION  
 ↳ GANS  
 Panzer Aufkalarungs SK602  
 Scale 1/20  
 Series MK-31



MADE IN JAPAN 2008 WAVE CORPORATION

