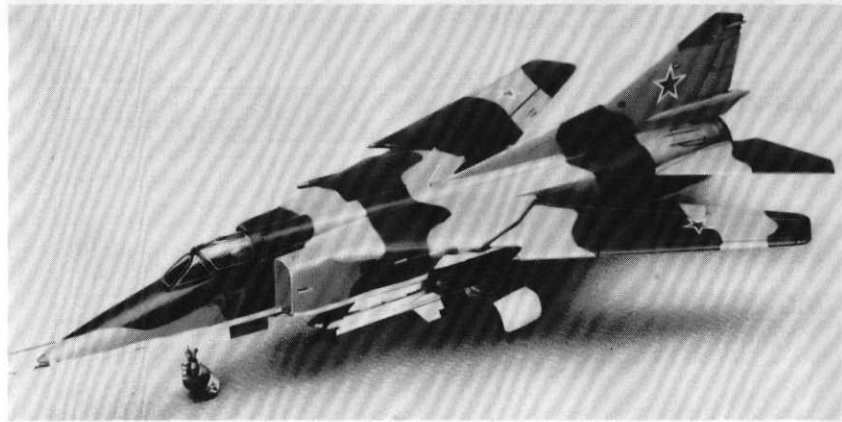


Mikoyan MIG-27 FLOGGER D

Hasegawa
Hobby kits

1:72 ミコヤン MIG-27 フロッガーD



ミコヤンMIG-27フロッガーDは、ソ連空軍の可変後退翼戦闘機MIG-23の対地攻撃能力を発達させた戦闘/攻撃機です。可変後退翼や尾翼はMIG-23と同じですが、レーダー火器管制装置が取り外されたため、機首は扁平な形に改められ、コクピットは防弾装甲されています。パイロンも7ヶ所に増設され、外部兵装量の増大が計られています。

〈データ・推定〉

乗員1名、全幅14.25m(展張時)・8.15m(後退時)、
全長16.15m、全高4.40m、最大離陸重量1,8000kg、
エンジン：ツマンスキー/R-29-300×1、
推力8,500kg(A/B使用時11,500kg)、
最大速度マッハ1.7/12,200m、
固定武装：23mmガトリング砲×1。

The Mikoyan Mig27 Flogger D is a fighter bomber of Soviet Union. As the aircraft is a variation of the Mig23, it has the same variable main wing and the tail wing.

The nose of the Mig27 has been reshaped flat because the radar fire control system were removed. The hard points for seven pylons have been provided to carry increased amount of external weapons.

〔Data (supposed)〕 Crew: 1,
Wingspan: 14.25m(extended), 8.15m(swept back),
Length: 16.15m, Height: 4.40m,
Max take-off weight: 18,000kg,
Powerplant: Tumansky R-29-300 × 1,
Thrust: 8,500kg (11,500kg with A/B),
Max. speed: Mach 1.7/12,200m,
Fixed armament: 23m/m Gatling Cannon × 1

Die Mikoyan Mig 27 Flogger D ist ein Kampfbomber der Sowjetunion. Als Variation der Mig 23 besitzt sie auch deren variables Tragwerk.

Die Nase der Mig 27 hat man abgeflacht nachdem das Feuerleitssystem entfernt wurde.

Die Befestigungspunkte für sieben Pylons werden zur Anbringung von zusätzlicher äußerer Bewaffnung verwendet.

〔Data (vermutet)〕 Besatzung: 1

Spannweite: 14,25m (ausgeschwungen)
8,15m (angelegt)

Länge: 16,15m Höhe: 4,40m Max. Startgewicht: 18,000kg Maschine: Tumansky R-29-300 × 1

Schub: 8,500kg (11,500kg mit A/B)

Höchstgeschw.: Mach 1.7/12,200m

Feste Bewaffnung: 23mm Gatling Kanone × 1

Le Mikoyan Mig 27 Flogger D est a chasseur-bombardier de l'Union Soviétique.

Aussi le avion est a variation du le Mig 23, il avoir le même variable sustentateur aile et le basque aile. Le nez du le Mig 27 avoir etre remodeler plat parce que le radar feu contrôle système etre déménager.

Le dur points pour sept pylons avoir etre pourvu du porter augmenter valeur du extérieur armes.

〔Données techniques (présumé)〕 Equipe: 1

Envergure: 14.25m(étendu), 8.15m(enflech)

Longeur: 16.15m Hauteur: 4.40m

Poids max. audecollage: 18,000kg

Powerplant: Tumansky R-29-300 × 1

Poussée: 8,500kg(11,500kg A/B utilisés)

Vitesse maximale: Mach 1.7/12,200m

Armement fixe: 23m/m Gatling Cannon × 1

Il Mikoyan Mig27 Flogger D è un cacciabombardiere dell'Unione Sovietica. Essendo l'aereo una variazione del Mig23, ha la stessa ala principale e l'ala di coda variabili.

Il musone del Mig27 è stato risagomato piatto, perchè è stato tolto il sistema controllo tiro.

E' stato munito di punte dure per i sette piloni per portare un quantitativo maggiore di armamento esterno.

〔Caratteristiche presunte〕 Equipaggio: 1.

Apertura alare: 14.25 m. (estesa)

8.15 m. (a freggia positiva)

Lunghezza: 16.15 m. Altezza: 4.40 m.

Peso mass. al decollo: 18,000kg.

Apparato motore: Tumansky R-29-300 × 1.

Spinta: 8,500kg. (11,500 kg. con A/B).

Velocità mass.: Numero di Mach 1.7/12,200 m.

Armamento fisso: Cannone Gatling da 23 m/m × 1.

米高揚飛機設計局的米格27擊擊者D型是蘇聯的一種戰鬥轟炸機。因為這種飛機是米格23的變種，所以也擁有相同的可變角度主翼和尾翼。由於雷達火控系統已經除去了的關係，米格27的機鼻部份亦改為扁平的形狀。此外，機身還供應了7個固定吊架位置使飛機能夠攜帶數量更多的機外武器。

<諸元(估計)> 乘員: 1 全長: 16.80公尺

翼展: 14.25公尺(伸張時)・8.15公尺(後掠時)

全高: 4.40公尺 最高離陸重量: 18,000公斤

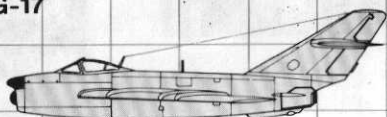
引擎: 托曼斯基 R-29-300×1

推力: 8,500公斤(11,500公斤連A/B使用)

最高速度: 馬赫1.7/12,200公尺

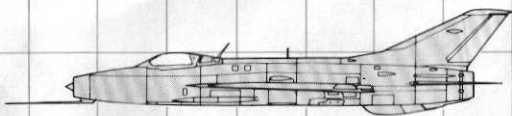
固定武装: 23毫米格林機炮×1

MIG-17

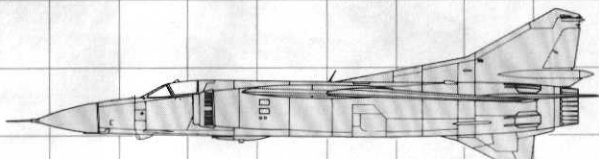


6M 4M 2M 0

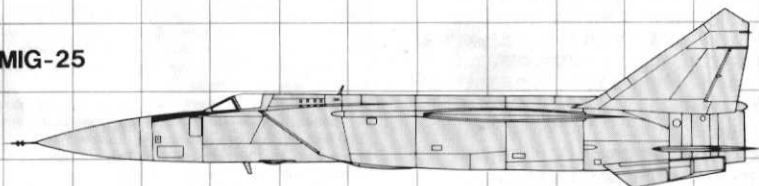
MIG-21



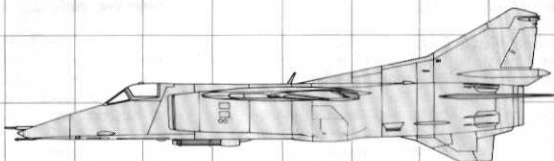
MIG-23



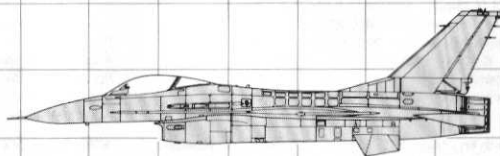
MIG-25



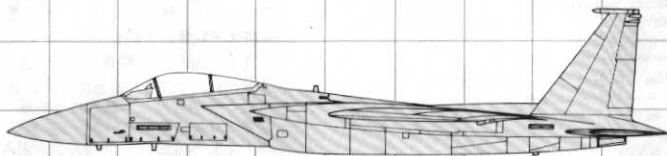
MIG-27



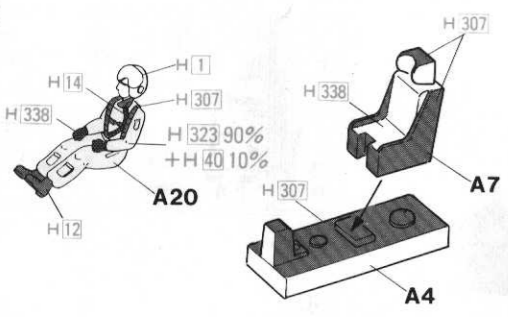
F-16



F-15

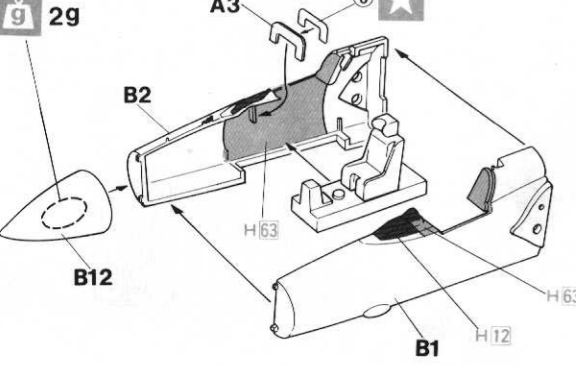


1

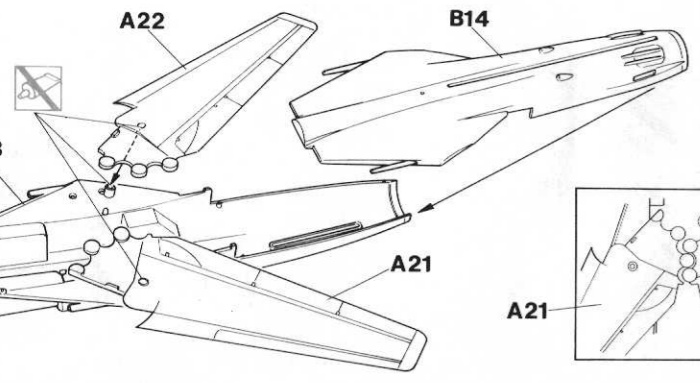


2

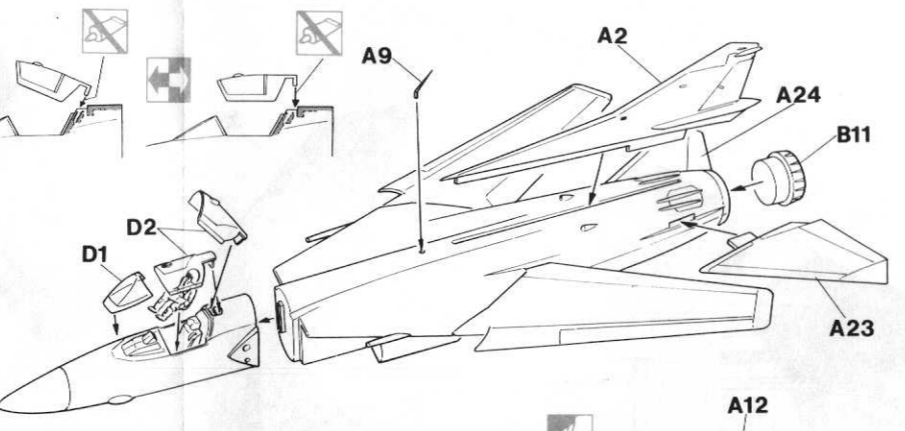
■おもりの部品は入っていません。
■Ballast is not included.
■Ballast ist nicht im Bausatz enthalten.
■Le lestage n'est pas inclu.
■Zavorra non inclusa.
■不包括壓艀物



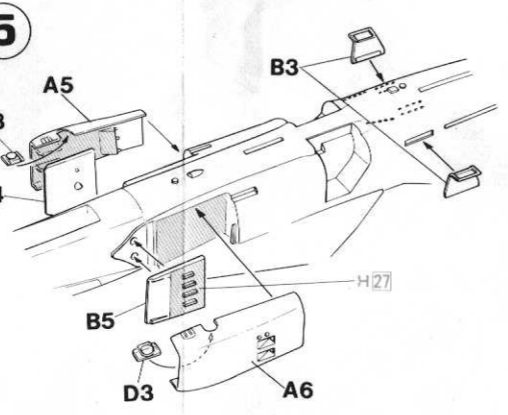
3



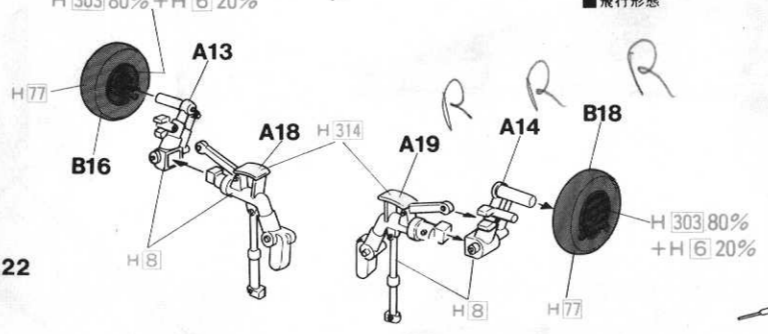
4



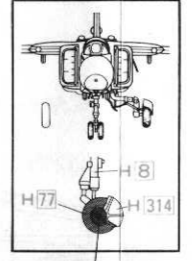
5



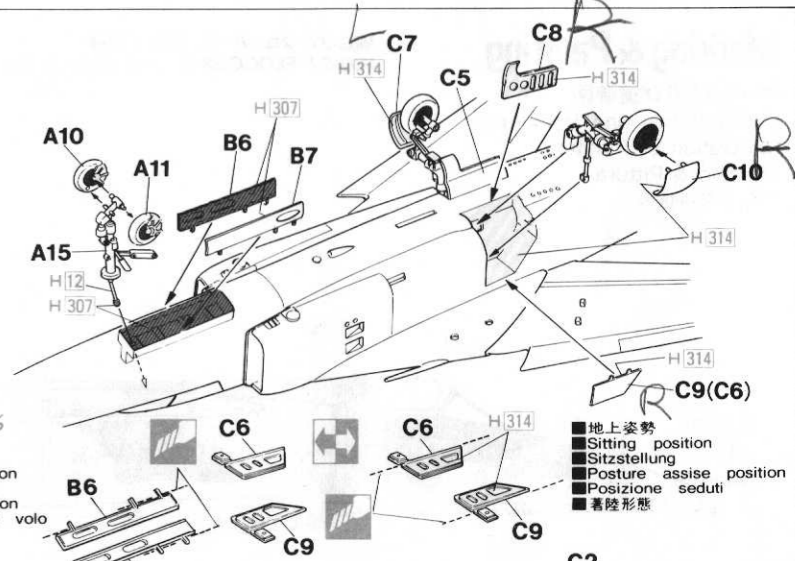
6



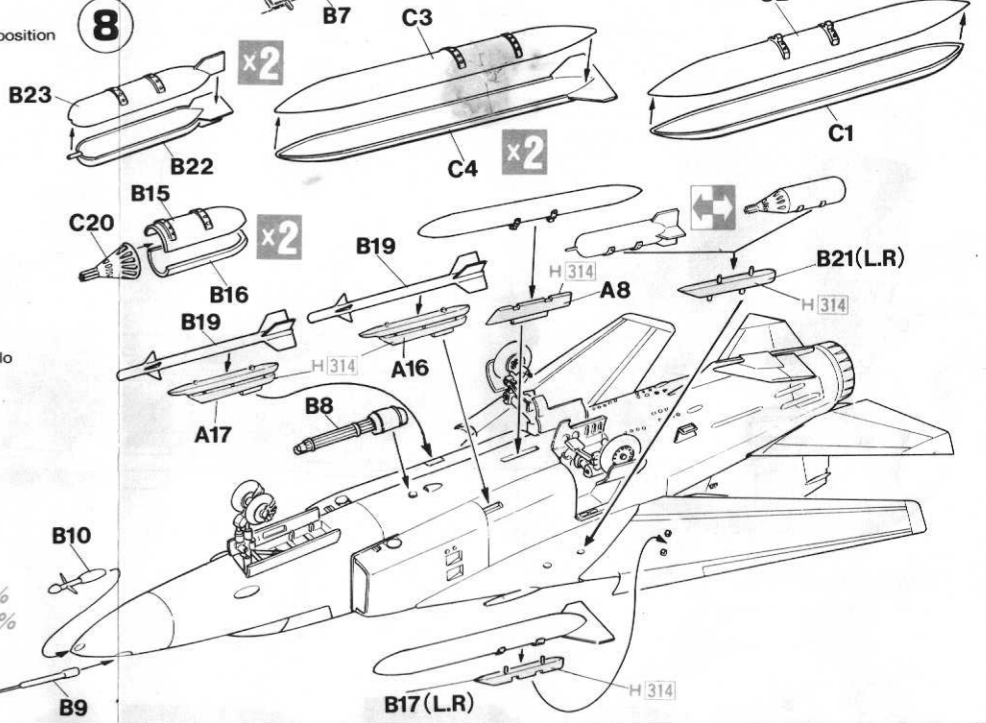
7



H 303 80% + H 6 20%
■飛行姿勢
■Flying position
■Flugstellung
■Volant position
■Posizione in volo
■飛行形態



8



接着剤を塗る時は、必ず乾かしてください。
DO NOT CEMENT TOGETHER UNTIL DRY.
NE PAS COLLER AVANT D'AVOIR SECHÉ.
不用黏合劑時，請勿黏合。

必ず乾かしてください。
FILL HOLE WITH GUNZE SANGYO AQUEOUS HOBBY COLOR.
必ず乾かしてください。
OPTIONAL NACH BELEBEN FACILITATIVO.
必ず乾かしてください。
INSERT BALLAST ZUGEBEN A LESTER AGGRINGERE ZAVORRA.
必ず乾かしてください。
BE CAREFUL HERE VORSICHT FAIRE ATTENTION.
必ず乾かしてください。
BE CAREFUL HERE VORSICHT FAIRE ATTENTION.

2組つてくさい。
2 SETS NEEDED.
WIRD DOBELT BENÖTIGT.
DEUX SETS NECESSAIRES.
NECESSARIE 2 SERIE.
同様の製作二組

Color chart table with columns for Mr. Color, Gunze Sangyo, and other brands. Includes colors like White, Green, Silver, Flat Black, Flat Red, Orange, Steel, Light Brown, Metal Black, Flat Base, and Metallic Blue Green.

Color chart table with columns for Mr. Color, Gunze Sangyo, and other brands. Includes colors like Burnt Iron, Tire Black, Clear Red, Clear Blue, Green, Dark Gray, Gray, Dark Green, Light Blue, Light Blue, and Light Gray.

塗料指定のH[]はグンゼ産業・水性ホビーカラー、[]はMr.カラーの番号です。このキットには接着剤は入っていませんので別にお求めください。

H[] bei Bemalungshinweisen ist die Nummer der Aqueous Hobby Color von Gunze Sangyo, während [] den Ton der Farberse Mr. Color anzeigt. Im Bausatz ist kein Klebstoff enthalten.

H[] nella indicazione della pittura è il numero della Gunze Sangyo del colore ad acqua per Hobby, mentre [] è quello di Mr. Color. La colla non è inclusa nella scatola di montaggio.

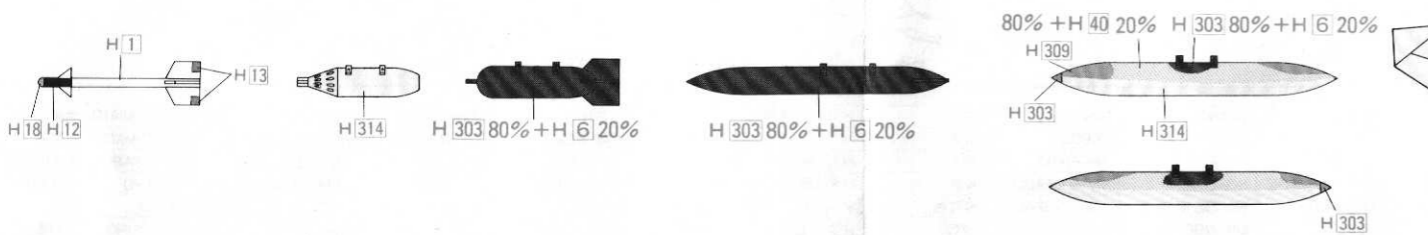
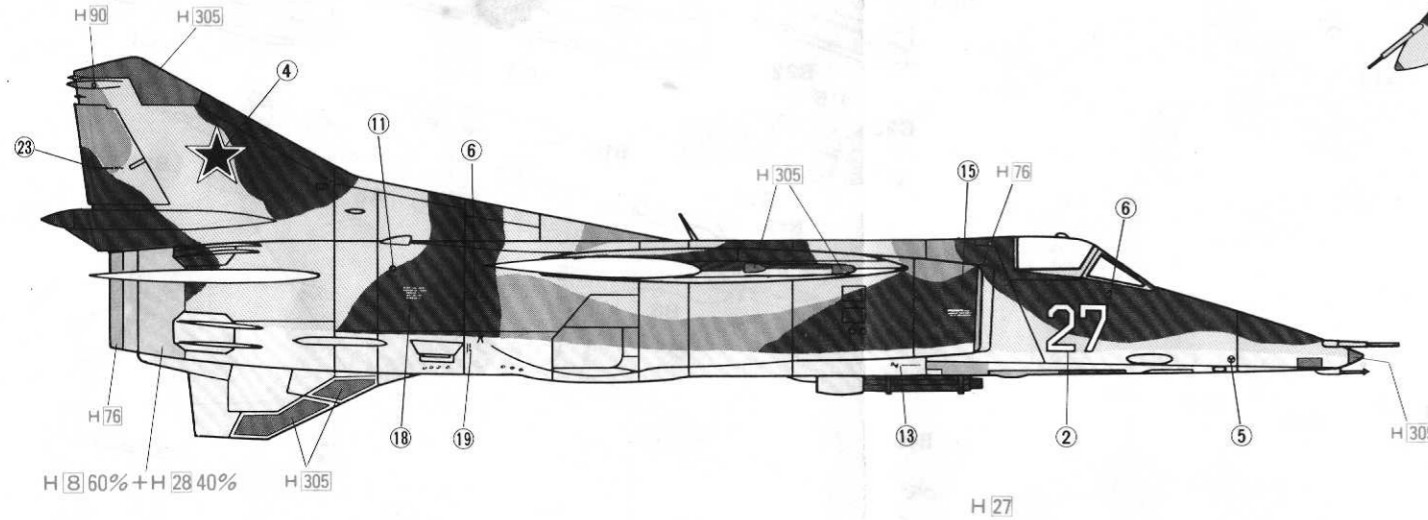
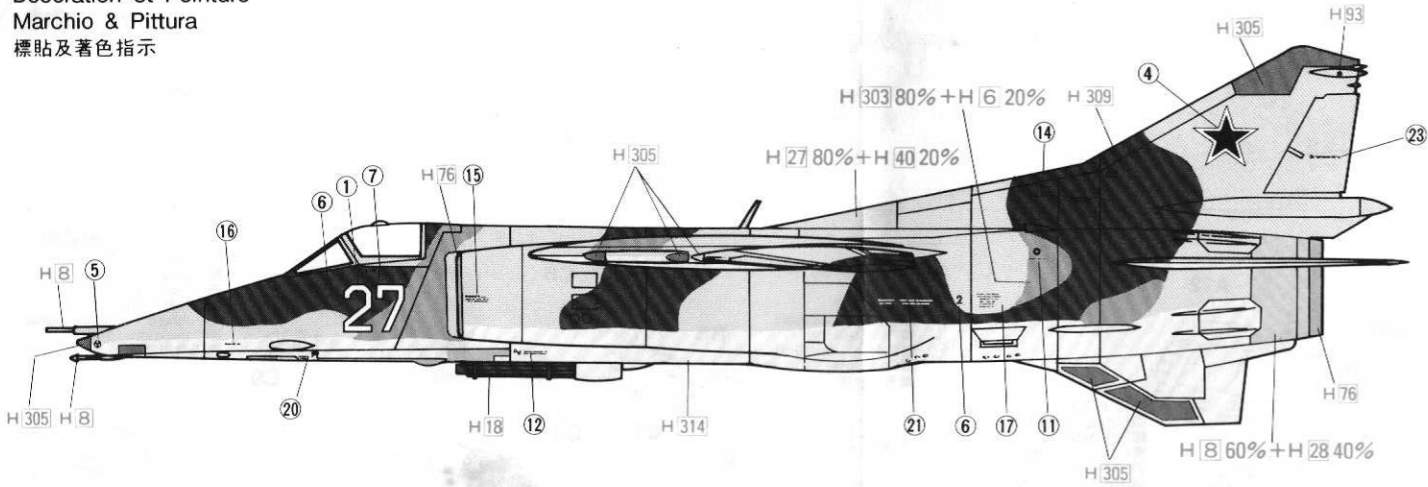
H[]這個着色指示代表都是出品水性模型塗油的編號，而[]則代表都是出品樹脂系模型塗油的編號。這份零件並沒有包括膠水。

H[] nella indicazione della pittura è il numero della Gunze Sangyo del colore ad acqua per Hobby, mentre [] è quello di Mr. Color. La colla non è inclusa nella scatola di montaggio.

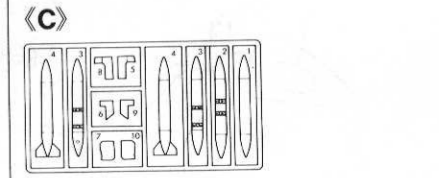
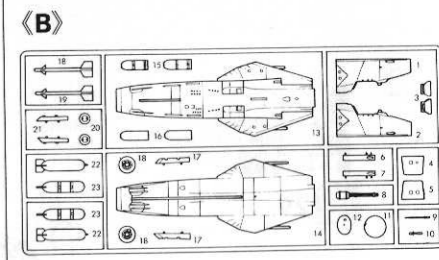
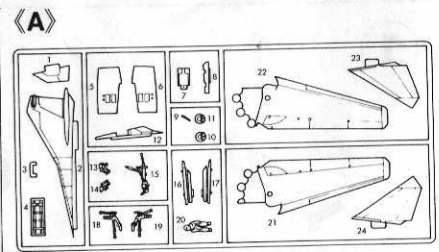
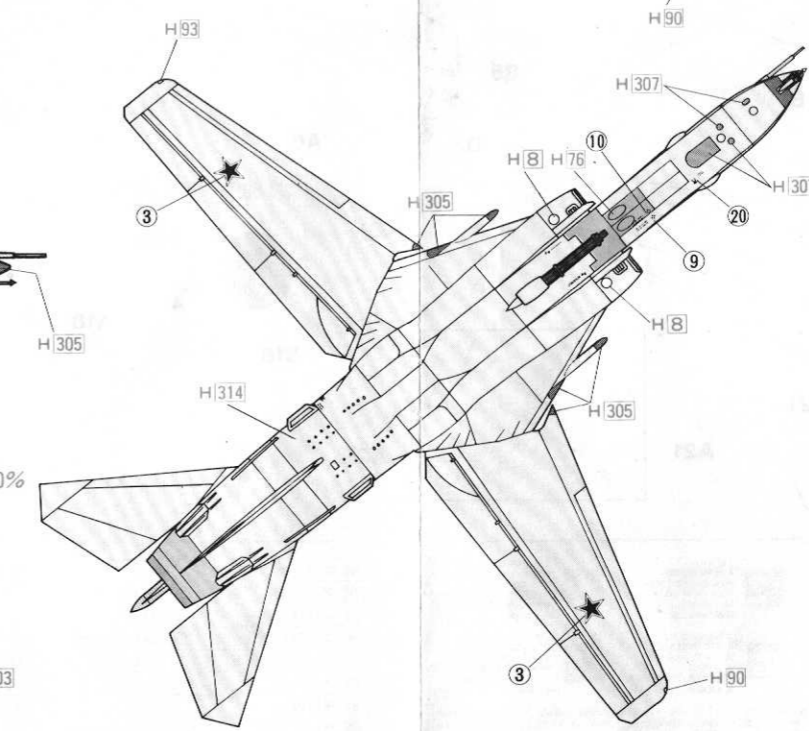
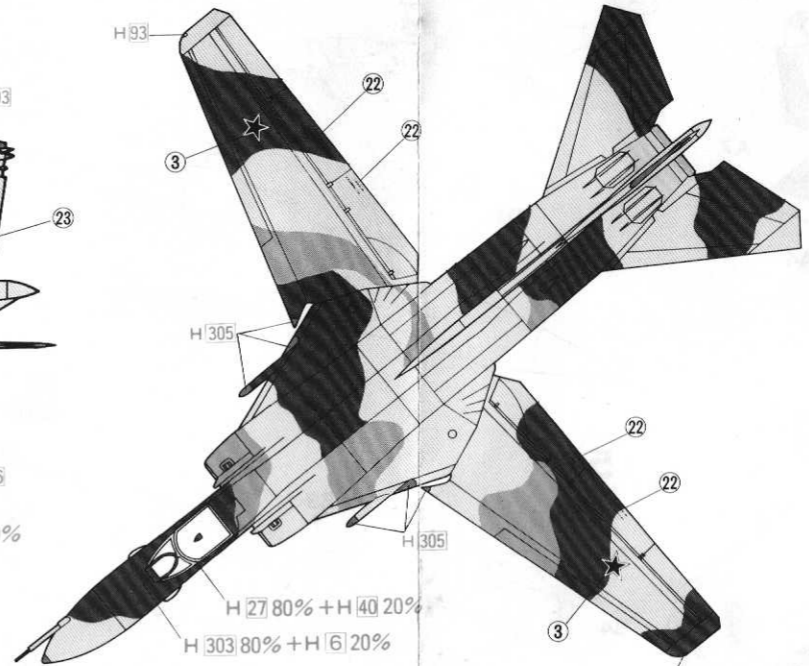
Marking & Painting

① MIG-27 フロッガー-D 所属不明機
MIG-27 FLOGGER D (not clear in the regiment)

マーキング及び塗装図
Markierungen und Bemalung
Decoracion et Peinture
Marchio & Pittura
標貼及着色指示



	H 76		H 8 60% + H 28 40%		H 18		FS35622: H 314
	H 27 80% + H 40 20%		H 303 80% + H 6 20%		FS36118: H 305		FS34079: H 309



H 314 Und. blue
H 309 Dark green
H 303 light green
H 27 light brown

■部品及びデカールを紛失したり、破損した場合は
実費でおわけします。料金及び送料については、
当社サービス係までお問い合わせください。
榎長谷川製作所 静岡県焼津市八幡1193-2 〒425
TEL 05462-8-8241