

NISSAN SKYLINE GT-R



V-spec II 1/24 SPORTS CAR SERIES NO.258

(R34)



GT R

1/24スポーツカーシリーズNO.258

ニッサンスカイラインGT-RVスペックII (R34)

The Nissan Skyline GT-R (R32), released in 1989, was developed as a base machine for Group-A races. Taking full advantage of its powerful 2.6l, 6-cylinder, twin turbo engine, it was equipped with a 4WD system. Originally designated as R32, the car was termed R33 in 1995 and R34 in 1999. In October 2000, the Skyline underwent minor changes such as the addition of large rear brakes to upgrade performance further. This new evolution was called the V-spec II. The most drastic alteration was the replacement of the aluminum hood with a new carbon hood featuring a NACA duct. The carbon pattern of the hood would stand out even when painted the same color as the car body. Both inside and outside surfaces of the hood were designed using RTM, a new construction

Der Nissan Skyline GTR (R32), welcher 1989 herauskam, wurde als Basis-Fahrzeug für Gruppe-A Rennen entwickelt. Um seinen leistungsstarken 2.6l, 6-Zylinder Doppeltrubomotor voll zu Geltung zu bringen, war er mit einem 4WD-System ausgerüstet. Ursprünglich als R32 bezeichnet, wurde das Auto 1995 zu R33 und 1999 zu R34 umbenannt. Im Oktober 2000 unterzog man den Skyline kleineren Änderungen wie etwa der Hinzunahme größerer Hinterradbremse, um die Leistung noch mehr aufzuwerten. Diese Neuentwicklung wurde V-spec II genannt. Die einschneidendste Änderung war das Ersetzen der Aluminium-Haube durch eine neue Karbon-Haube, die eine NACA Luftführung aufweist. Das Karbon-Muster der Haube ist selbst dann zu sehen, wenn es mit Karosseriefarbe überlackiert ist. Sowohl die innen als auch die außen liegende Oberfläche ist unter Verwendung von RTM konstruiert, ein Fertigungsverfahren, wel-

Au début, la Nissan Skyline GT-R (R32), qui fit son apparition en 1989, fut développée pour dominer les courses de Groupe A. Afin d'exploiter au mieux le potentiel du moteur 6 cylindres double turbo de 2.6l de cylindrée, cette voiture a été dotée d'une transmission intégrale qui lui confère des performances inégalées. Cette GT-R dénommée R32 fut améliorée donnant naissance à la R33 en '95 et à la R34 en '99. En October 2000, la Skyline a reçu quelques changements mineurs pour de meilleures performances, la nouvelle version étant désignée V-spec II. La modification la plus importante fut le remplacement du capot en aluminium par un autre en carbone dont les deux côtés sont peints avec la même teinte que la carrosserie mais laissant apparaître la trame du carbone équipé d'un conduit NACA. La V-spec II

当時、人気を集めていたグループAレースを制するペースマシンとして開発。280馬力を絞り出す2.6ℓ直列6気筒ツインターボエンジンを搭載し、その強大なパワーを使い切るために4WDを採用して1989年に登場したのがニッサン・スカイラインGT-Rです。R32型と呼ばれるこのGT-Rは、95年にはR33型、99年にはR34型と進化を続けて、2000年10月、R34型はリヤブレーキを大型化するなど走行性能を高めたマイナーチェンジを実施。この時加わったグレードがVスペックIIです。それまでのアルミ製に変えて、NACAダクト付のカーボン製ボンネットを装備しているのが最大の特長。表裏ともに表面が滑らかに仕上がるRTMと呼ばれる最新の工法を採用し、ボディと同色に塗装されてもカーボンの素材を際立たせる仕上がりとなっています。もちろんそれまでのVスペックと同様に前後のディフューザーや18インチタイヤ、ブレンボ製キャリパーを採用したディスクブレーキ、ゲトラグ社製6速ミッション

method yielding smooth surfaces. The V-spec II also features the previous improvements of the V-spec: front/rear diffusers and 18-inch tires, brake discs with Brembo calipers, and a 6-speed transmission. In February 2002, Nissan released a limited edition car called "Nür," named after the Nürburgring circuit, and equipped with a N1 racing specification engine. Combining the impressive specifications of both the V-spec II and the M-spec, 1000 units of the "Nür" were produced in all. Marketed as the last GT-R to equip a straight 6 engine, all 1000 were sold-out in one day, attesting to its incredible popularity. The new 2000 gas regulation forced Nissan to end production of the GT-R in August 2002, however the glory of this ultimate sports car lives on.

che sehr glatte Oberflächen erzeugt. Der V-spec II weist auch die Verbesserungen des V-spec auf: vorderen und hinteren Diffusor und 18-Zoll Bremsen, Bremsscheiben mit Brembo Bremszylindern und ein 6-Gang-Getriebe. Im Februar 2002 brachte Nissan unter dem Namen "Nür" eine limitierte Auflage heraus, benannt nach der Nürburgring-Rennstrecke, die mit einem nach N1 spezifizierten Rennmotor ausgestattet ist. Unter Zusammenfassung der eindrucksvollen Leistungsdaten sowohl des V-spec II und des M-spec, wurden insgesamt 1000 Einheiten des "Nür" hergestellt. Mit dem Verkaufsargument des letzten GT-R mit einem Reihen-6-Zylinder waren alle 1000 Stück an einem einzigen Tag verkauft, was seine unglaubliche Popularität beweist. Die neuen 2000er Benzinvorschriften zwingen Nissan zur Einstellung der Produktion im August 2002, der Ruhm dieses ultimativen Sportwagens wird jedoch weiterleben.

incorpore également les améliorations de la V-spec: disques de freins à mâchoires Brembo, boîte de vitesses 6 rapports, diffuseurs avant/arrière et pneus de 18 pouces. Une édition limitée équipée d'un moteur de course catégorie N1 appelée "Nür" pour Nürburgring, circuit allemand où sont testées les voitures de course telles les GT-R, fut produite à partir de février 2002. Les 1000 V-spec II et luxueuses M-spec au standard "Nür" seront les dernières GT-R équipées d'un moteur 6 cylindres. Elles furent vendues en une journée montrant la grande popularité de cette voiture. La fin d'une époque où Nissan utilisait tout son savoir-faire pour développer une voiture de sport touche à sa fin. Une nouvelle réglementation sur les émissions de gaz a décidé Nissan à arrêter sa production en août 2002.

など充実装備をそのまま引き継いでいます。さらに2002年2月、スーパー耐久などのレース用となるN1仕様のエンジンを搭載した特別限定車「ニル」を追加。「ニル」とは、GT-Rをはじめ世界のスポーツモデルが走行テストを実施することで知られるドイツのニュルブルクリンク・サーキットにちなんでつけられたもの。VスペックIIと豪華装備のMスペックの両グレードをあわせて1000台限定の「ニル」は、直6エンジンを搭載するGT-Rとしては最終版となるだけに予約受付と同時に即日完売。GT-Rの人気の高さを見せつけたのです。レースで培ったニッサンの技術をそそぎ込み、常に時代の先端を行くスポーツカーとして仕上げられたスカイラインGT-R。2000年排出ガス規制というスポーツカーにとっては厳しいハードルの前に、2002年8月をもって生産中止の決定がくだされましたが、ニッサンの、そして日本のスポーツモデルの指標となったその栄光の名前は将来必ず復活することでしょう。



●Bien lire et assimiler les instructions avant de commencer l'assemblage. La construction du modèle par un enfant doit s'effectuer sous la surveillance d'un adulte.

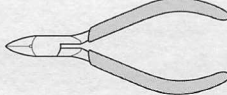
●Enlever le revêtement chromé des parties à encoller.

●用意する工具 / Tools recommended / Benötigtes Werkzeug / Outillage nécessaire

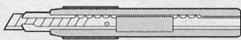
接着剤 (プラスチック用)
Cement
Kleber
Colle



ニッパー
Side cutters
Seitenschneider
Pince coupante



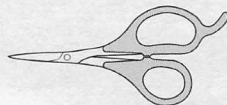
ナイフ
Modelling knife
Modelliermesser
Couteau de modélisme



ピンセット
Tweezers
Pinzette
Précelles



はさみ
Scissors
Schere
Ciseaux



塗装指示のマークです。タミヤカラーのカーナンバーで指示しました。
This mark denotes numbers for Tamiya Paint colors.

TS-17 ●アルミシルバー / Gloss aluminum / Alu-Silber / Aluminium brillant

TS-26 ●ピュアホワイト / Pure white / Glanz Weiß / Blanc pur

TS-40 ●メタリックブラック / Metallic black / Metallisch-Schwarz / Noir métallisé

TS-45 ●パールホワイト / Pearl white / Perlweiß / Blanc Nacré

TS-50 ●マイカブルー / Mica blue / Mica-Blau / Blue mica

X-1 ●ブラック / Black / Schwarz / Noir

X-2 ●ホワイト / White / Weiß / Blanc

X-10 ●ガンメタル / Gun metal / Metall-Grau / Gris acier

X-11 ●クロムシルバー / Chrome silver / Chrom-Silber / Aluminium chromé

X-12 ●ゴールドリーブ / Gold leaf / Gold Glänzend / Doré

X-18 ●セミグロスブラック / Semi gloss black / Seidenglanz Schwarz / Noir satiné

X-23 ●クリアブルー / Clear blue / Klar-Blau / Bleu translucide

X-24 ●クリアイエロー / Clear yellow / Klar-Gelb / Jaune translucide

X-25 ●クリアグリーン / Clear green / Klar-Grün / Vert translucide

X-26 ●クリアオレンジ / Clear orange / Klar-Orange / Orange translucide

X-27 ●クリアレッド / Clear red / Klar-Rot / Rouge translucide

X-32 ●チタンシルバー / Titanium silver / Titan-Silber / Argent Titanium

X-33 ●ブロンズ / Bronze / Bronze / Bronze

XF-1 ●フラットブラック / Flat black / Matt Schwarz / Noir mat

XF-16 ●フラットアルミ / Flat aluminum / Matt Aluminium / Aluminium mat

XF-54 ●ダークシーグレイ / Dark sea grey / Dunkles Meergrau / Gris de mer foncé

XF-56 ●メタリックグレイ / Metallic grey / Grau-Metallic / Gris métallisé

XF-63 ●ジャーマングレイ / German grey / Deutsches Grau / Gris Panzer

タミヤインターネットホームページアドレス
www.tamiya.com

●このキットは組み立てモデルです。作る前に必ず説明書を最後までお読みください。また小学生などの低年齢の方が組み立てる時は、保護者の方もお読みください。

●接着剤や塗料は、必ずプラスチック用をお使いください。(別売)

●メッキ部品を接着する際は、必ず接着面のメッキをはがしてください。

●Read carefully and fully understand the instructions before commencing assembly. A supervising adult should also read the instructions if a child assembles the model.

●Remove plating from areas to be cemented.

●Bevor Sie mit dem Zusammenbau beginnen, sollten Sie alle Anweisungen gelesen und verstanden haben. Fall sein Kind das Modell zusammenbaut, sollte ein beaufsichtigender Erwachsener die Bauanleitung ebenfalls gelesen haben.

●An den Klebestellen muß die Chromschicht abgeschabt werden.

●Read and follow the instructions supplied with paint and/or cement, if used (not included in kit). Use plastic cement and paints only.

●Keep out of reach of small children. Children must not be allowed to put any parts in their mouth, or pull vinyl bag over the head.

! VORSICHT

●Beim Zusammenbau dieses Bausatzes werden Werkzeuge einschließlich Messer verwendet. Zur Vermeidung von Verletzungen ist besondere Vorsicht angebracht.

●Wenn Sie Farben und/oder Kleber verwenden (nicht im Bausatz enthalten), beachten und befolgen Sie die dort beiliegenden Anweisungen. Nur Klebstoff und Farben für Plastik verwenden.

●Bausatz von kleinen Kindern fernhalten. Verhü-

ten Sie, daß Kinder irgendwelche Bauteile in den Mund nehmen oder Plastiktüten über den Kopf ziehen.

! PRECAUTIONS

●L'assemblage de ce kit requiert de l'outillage, en particulier des couteaux de modélisme. Manipier les outils avec précaution pour éviter toute blessure.

●Lire et suivre les instructions d'utilisation des peintures et ou de la colle, si utilisées (non incluses dans le kit). Utiliser uniquement une colle et des peintures spéciales pour le polystyrène.

●Garder hors de portée des enfants en bas âge. Ne pas laisser les enfants mettre en bouche ou sucer les pièces, ou passer un sachet vinyl sur la tête.

! 注意

●工具の使用には十分注意してください。特にナイフ、ニッパーなどの刃物によるケガや事故に注意してください。

●接着剤や塗料は使用する前にそれぞれの注意書きをよく読み、指示に従って正しく使用し、使用する時は換気に十分注意してください。

●小さなお子様のいる所での工作はやめてください。小さな部品の飲み込みや、ビニール袋をかぶっての窒息などの危険な状況が考えられます。

! CAUTION

●When assembling this kit, tools including knives are used. Extra care should be taken to avoid personal injury.

●このキットはV・spec IIとV・spec II Nür (ニュル) 仕様のどちらにも仕上げられます。

●This kit features two versions: V・spec II and V・spec II "Nür" version. Select version before starting assembly.

●Mit diesem Bausatz sind zwei Versionen darstellbar: die Versionen V・spec II und V・spec II "Nür". Wählen Sie die Version vor dem Zusammenbau.

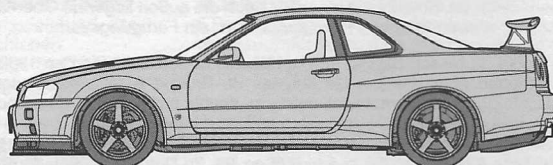
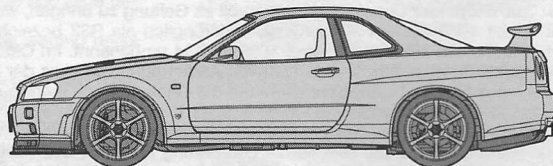
●Ce kit contient deux versions: la V・spec II ou la V・spec II "Nür". Choisir l'une des deux avant de commencer l'assemblage.

★その他にホイール、GTウイングステー、ドリルドブレーキディスク、マフラーのアクセサリパーツも選択できます。

★This kit includes extra GT wing stay, drilled brake disc, exhaust pipe. Attach them as you wish.

★Dieser Bausatz enthält eine zusätzliche GT Spoiler-Halterung, gelochte Bremscheiben und Auspuffrohr. Nach Belieben anbringen.

★Ce kit contient en plus des disques de freins percés, un pot d'échappement et un support d'aile GT. Les attacher comme vous le désirez.



★組み立てを始める前に下記の中からボディ色を選んでください。上段は実車ボディ色名、下段はそれに近いタミヤカラーで示してあります。

★Select body color referring to the diagram below (upper: body color names; lower: Tamiya paint color number).

★Karosseriefarbe nach untenstehendem Schaubild auswählen (oben: Karosseriefarbe; unten: Tamiya-Farbnummern).

★Choisir les teintes de carrosserie en se référant au tableau ci-dessous (en haut: teintes de carrosserie, en bas: numéro de peinture Tamiya).

ベイスайдブルー Bayside blue	スパークリングシルバー Sparkling silver	ブラックパール Black pearl	ホワイト White	ホワイトパール White pearl	ミレニアムジェイドNür (ニュル) 専用 Millennium Jade (For "Nür" version)
TS-50	TS-17	TS-40	TS-26	TS-45	X-11 : 2 + X-23 : 1 + X-24 : 1 + X-25 : 3

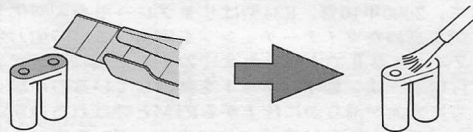
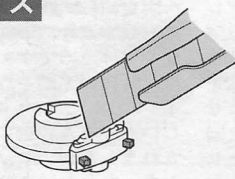
TECH TIPS / 組み立てアドバイス

★部品はニッパーでていねいに切り取り、切り口はカッターナイフできれいにします。

★Cut off parts using side cutters and flatten using modeling knife.

★Die Teile mit einem Seitenschneider abwickeln und Grat mit Modellbaumesser glätten.

★Détacher les pièces au moyen de pinces coupantes et aplatir avec un couteau de modélisme.



★メッキ部品を接着する際は、必ず接着面のメッキをはがしてください。

★Remove plating from areas to be cemented.

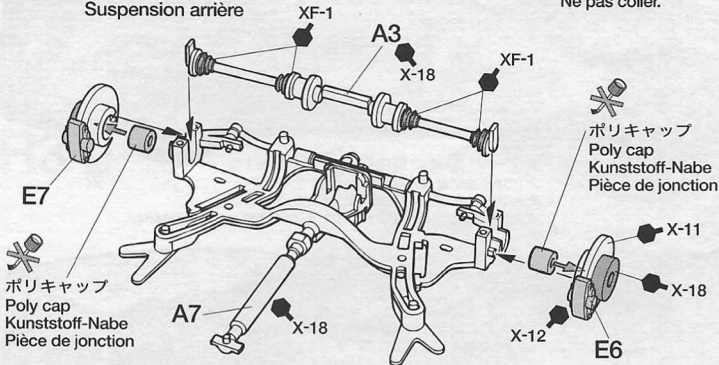
★An den Klebestellen muß die Chromschicht abgeschabt werden.

★Enlever le revêtement chromé des parties à encoller.

1 リヤサスペンションの組み立て

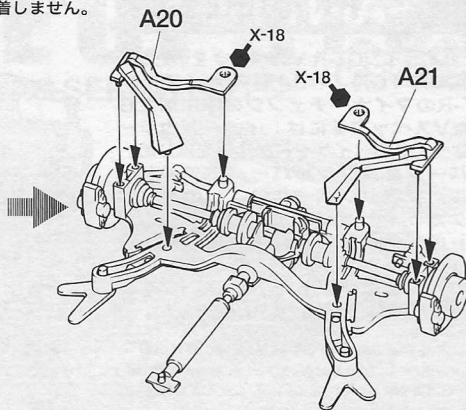
Rear suspension
Hinterradaufhängung
Suspension arrière

このマークの部品は接着しません。
Do not cement.
Nicht kleben.
Ne pas coller.



ポリキャップ
Poly cap
Kunststoff-Nabe
Pièce de jonction

ポリキャップ
Poly cap
Kunststoff-Nabe
Pièce de jonction

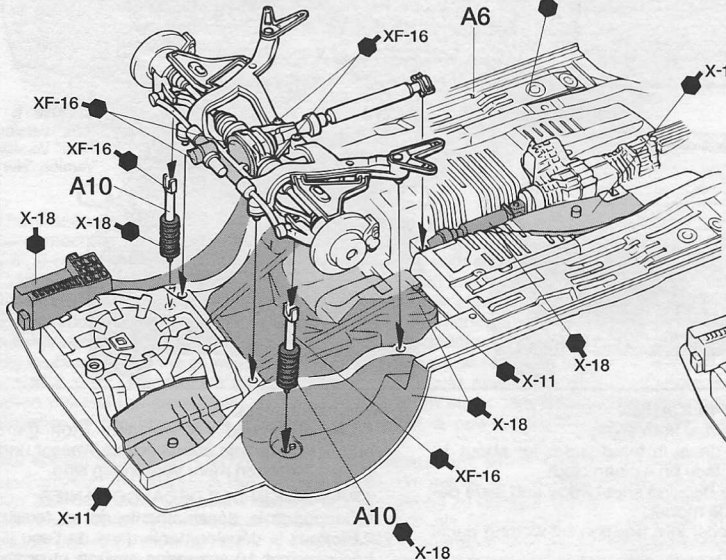


2 リヤサスペンションの取り付け

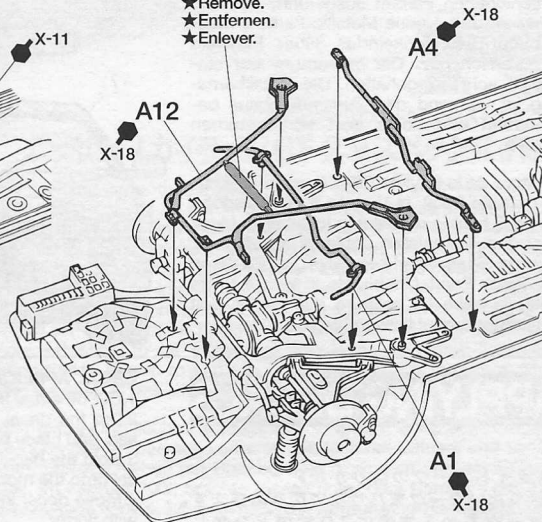
Attaching rear suspension
Hinterradaufhängung-Einbau
Fixation de la suspension arrière

ボディ色
Body color
Karosseriefarbe
Teinte de carrosserie

★塗装指示のない部品は全てボディ色です。
★When no color is specified, paint the item with body color.
★Wenn keine Farbe angegeben ist, Teile mit Karosseriefarbe bemalen.
★Lorsqu'aucune teinte n'est spécifiée, peindre dans la teinte de carrosserie.



★切り取ります。
★Remove.
★Entfernen.
★Enlever.



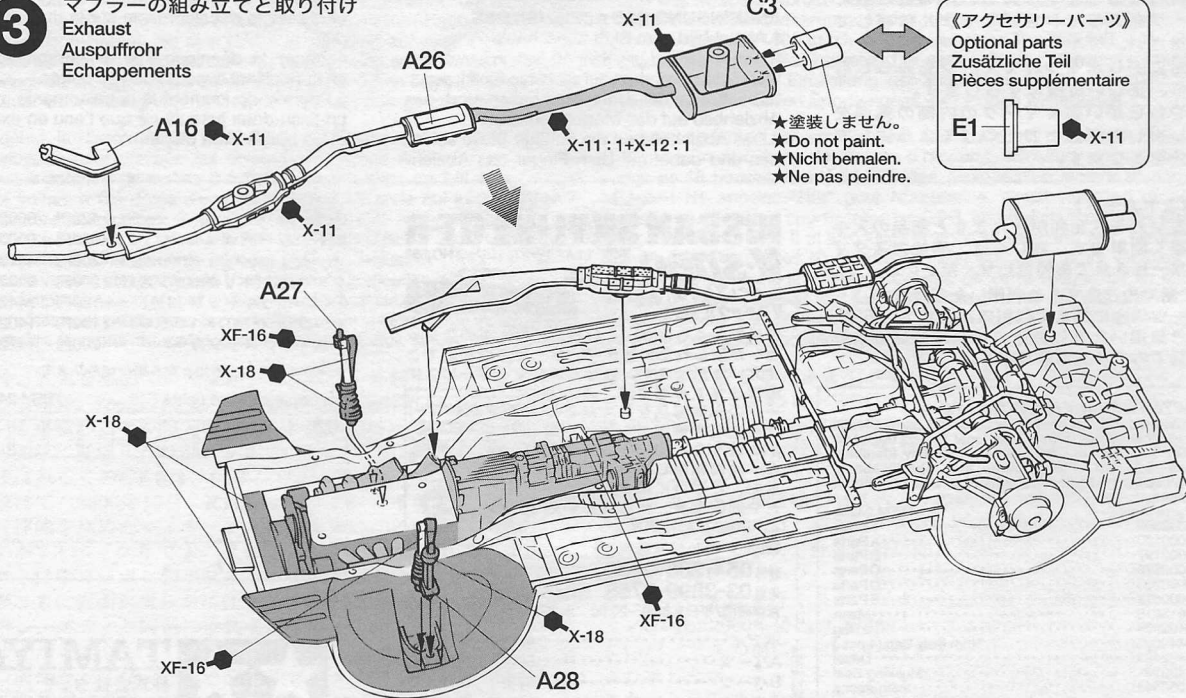
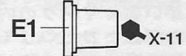
3 マフラーの組み立てと取り付け

Exhaust
Auspuffrohr
Echappements

C3

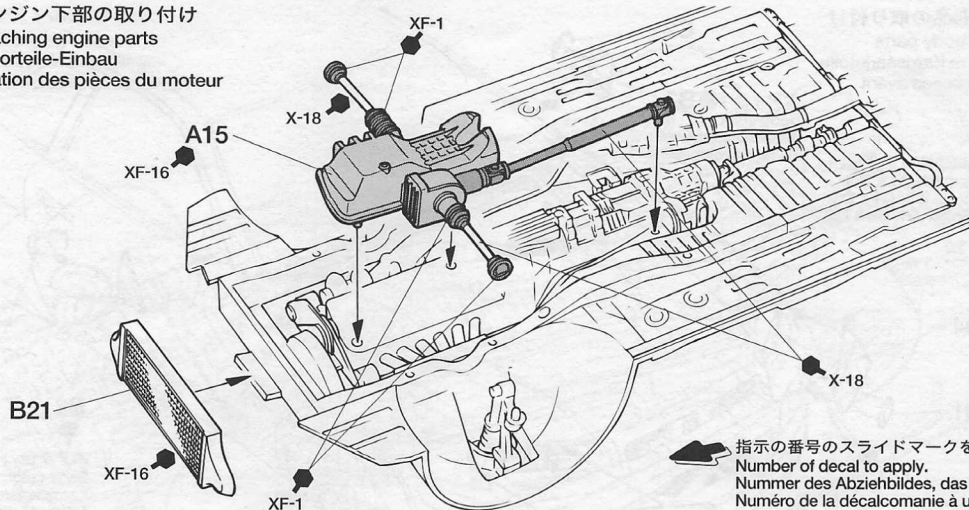
《アクセサリパーツ》
Optional parts
Zusätzliche Teil
Pièces supplémentaire

★塗装しません。
★Do not paint.
★Nicht bemalen.
★Ne pas peindre.



4

エンジン下部の取り付け
Attaching engine parts
Motorteile-Einbau
Fixation des pièces du moteur

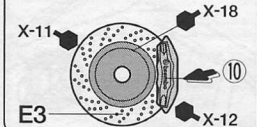


指示の番号のスライドマークをはります。
Number of decal to apply.
Nummer des Abziehbildes, das anzubringen ist.
Numéro de la décalcomanie à utiliser.

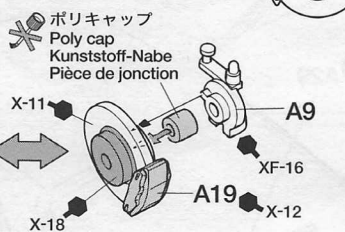
5

アップライトの取り付け
Front uprights
Achsschenkel vorne
Fusées avant

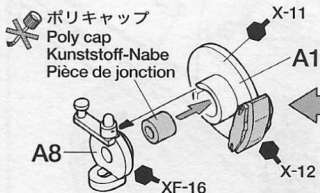
《アクセサリパーツ》
Optional part
Zusätzliche Teil
Pièces supplémentaire



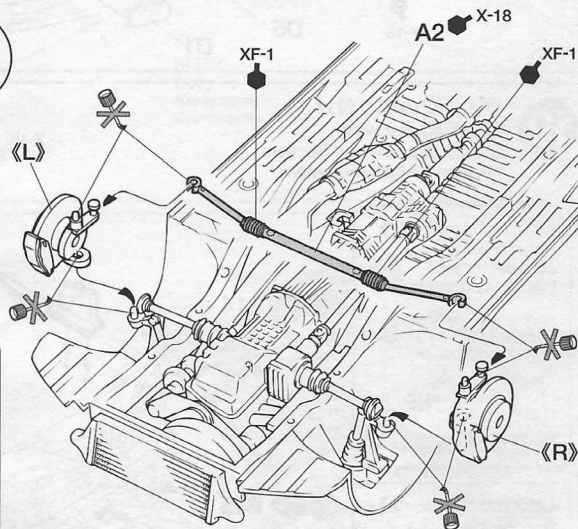
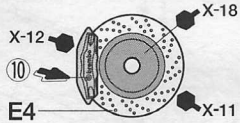
《L(左)》



《R(右)》

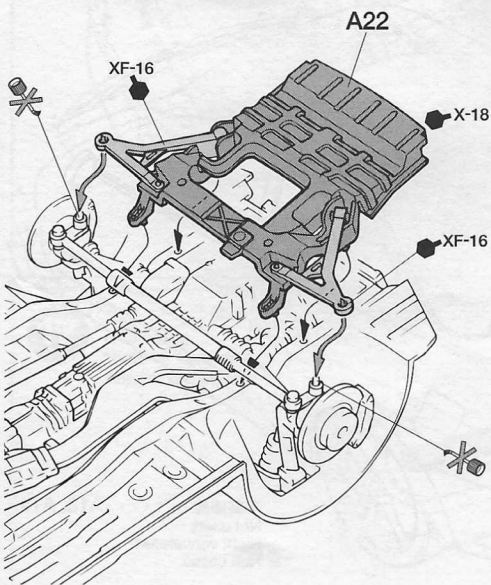


《アクセサリパーツ》
Optional part
Zusätzliche Teil
Pièces supplémentaire



6

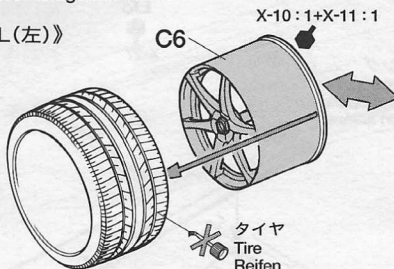
アンダーガードの取り付け
Front underguard
Vordere Bodengruppe
Protection inférieure avant



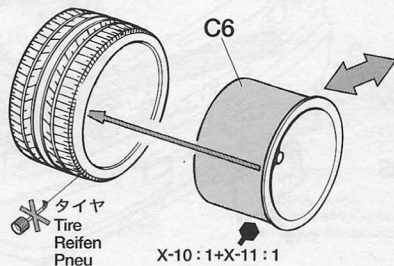
《タイヤの組み立て》
Wheel assembly
Rad-Zusammenbau
Assemblage des roues

★2個ずつ作ります。
★Make 2 each.
★Je 2 Satz anfertigen.
★Faire 2 jeux de chaque.

《L(左)》



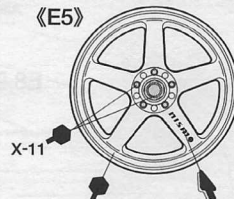
《R(右)》



《アクセサリパーツ》
Optional parts
Zusätzliche Teile
Pièces supplémentaires

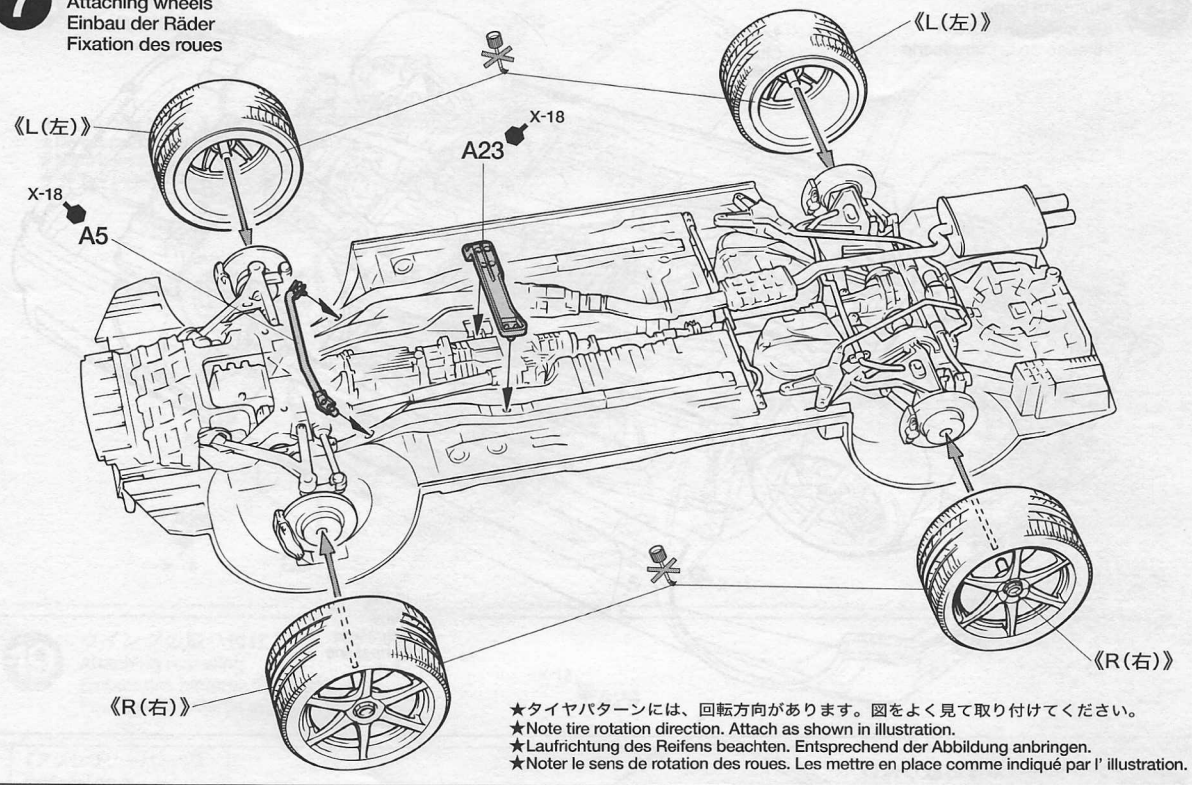
★4色の中から選びます。
★Select from 4 colors.
★Aus 4 Farben auswählen.
★Choisir parmi les 4 couleurs.

《E5》



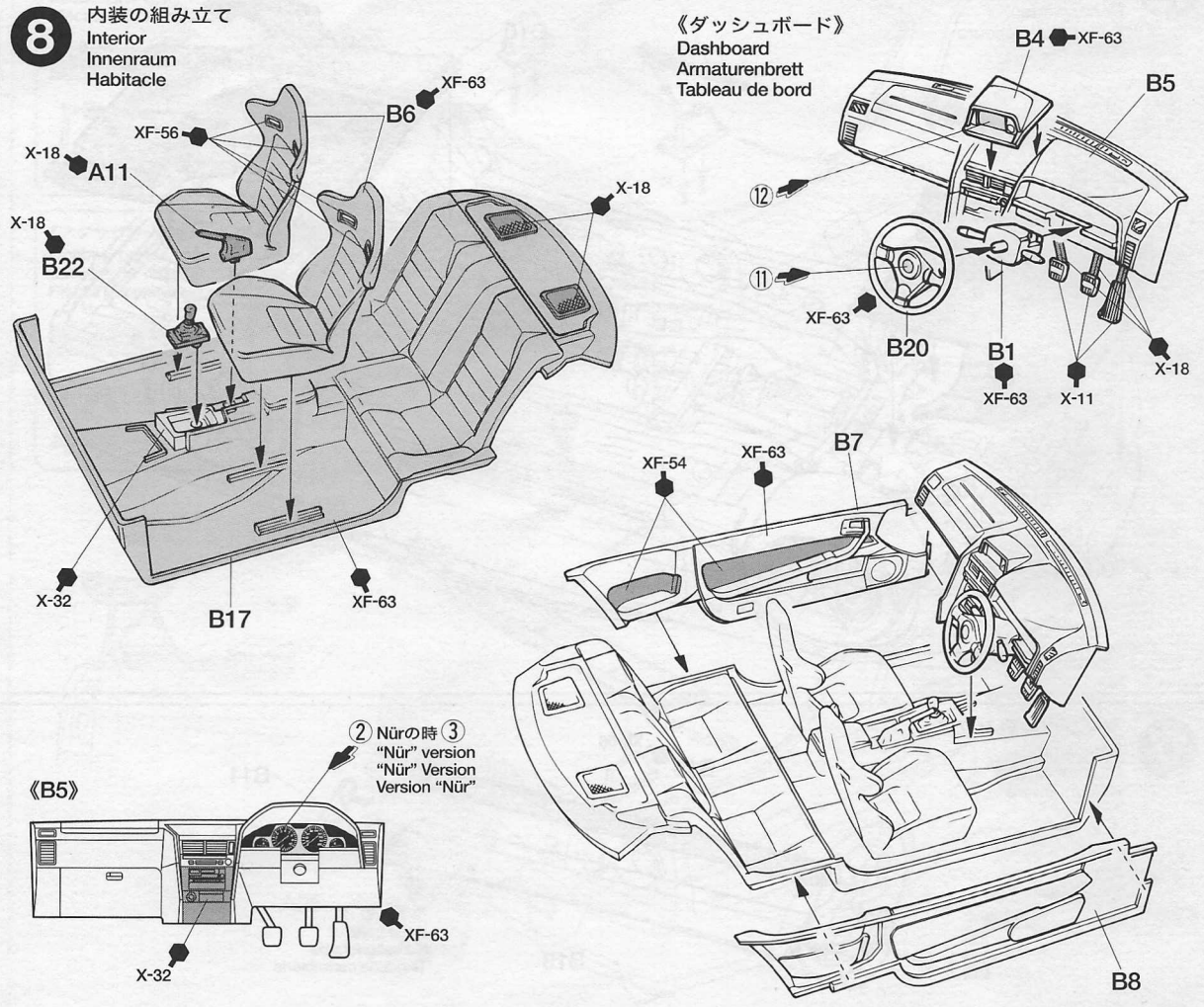
カラー Color	マーク Decal
ブラック : X-1 Black	(15)
ホワイト : X-2 White	(14)
ブロンズ : X-12:1 Bronze : +X-33:2	(14)
シルバー : X-11 Silver	(14)

7 タイヤの取り付け
 Attaching wheels
 Einbau der Räder
 Fixation des roues



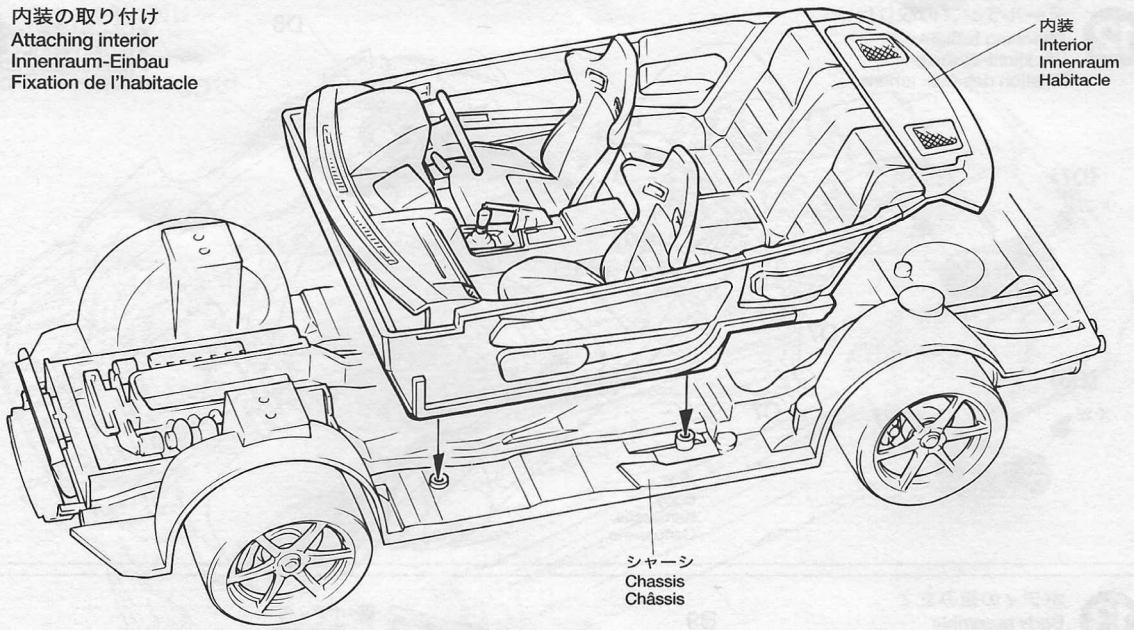
★タイヤパターンには、回転方向があります。図をよく見て取り付けてください。
 ★Note tire rotation direction. Attach as shown in illustration.
 ★Laufrichtung des Reifens beachten. Entsprechend der Abbildung anbringen.
 ★Noter le sens de rotation des roues. Les mettre en place comme indiqué par l'illustration.

8 内装の組み立て
 Interior
 Innenraum
 Habitable



② Nürの時 ③
 "Nür" version
 "Nür" version
 Version "Nür"

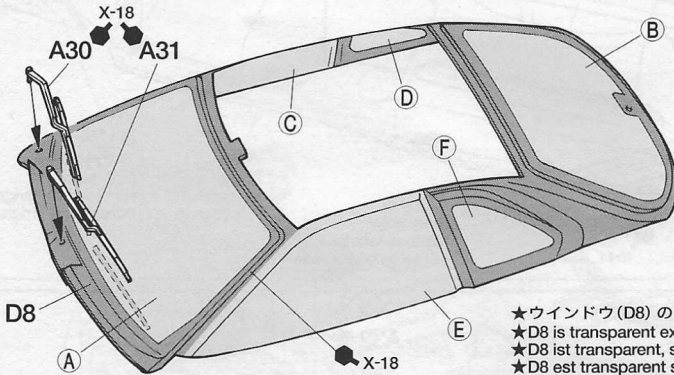
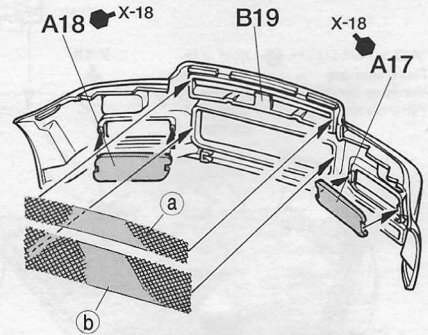
9 内装の取り付け
Attaching interior
Innenraum-Einbau
Fixation de l'habitacle



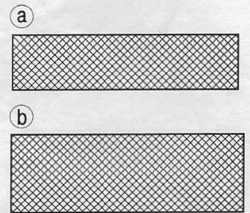
10 ウィンドウとフロントバンパーの組み立て
Windows & Front bumper
Scheiben & Vordere Stoßfänger
Vitres & Pare-chocs avant

《フロントバンパー》
Front bumper
Vorderer Stoßfänger
Pare-chocs avant

- ★D8は内側から付属のマスクシールでマスクし、表面は全面マスクングして内側から塗装します。
- ★Mask off from inside with masking tape in kit. Then mask off whole piece from outside and paint it from inside.
- ★Mit dem Bausatz beiliegendem Abklebematerial von innen ábkleben. Insgesamt von außen einhüllen und abkleben, dann von innen lackieren.
- ★Appliquer les masques fournis par l'intérieur puis masquer entièrement l'extérieur avant ele peindre par l'intérieur.



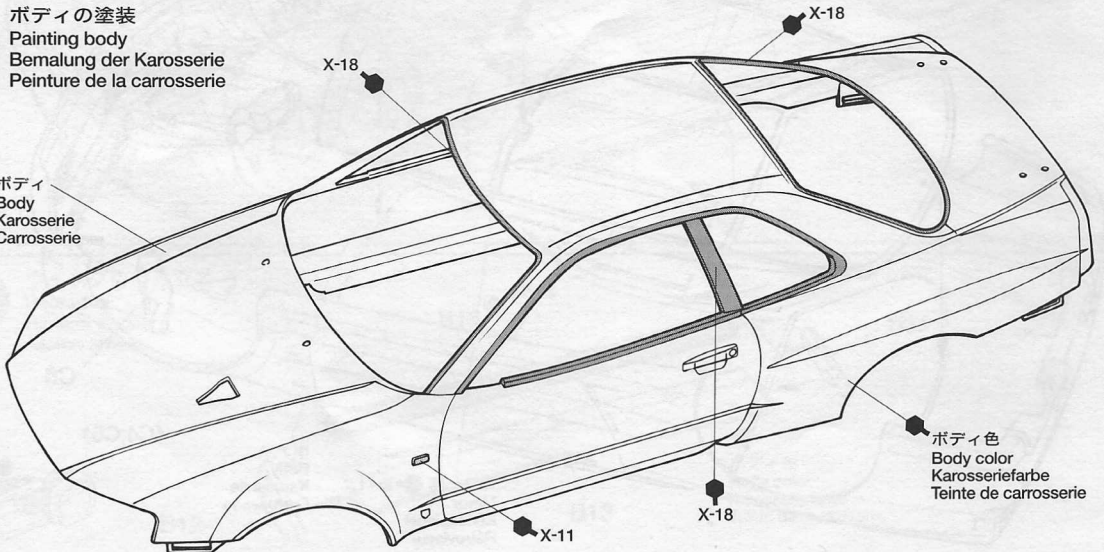
《グリル原寸図》
Front grille (full size)
Kühlergrill (originalgröße)
Calandre (taille réelle)



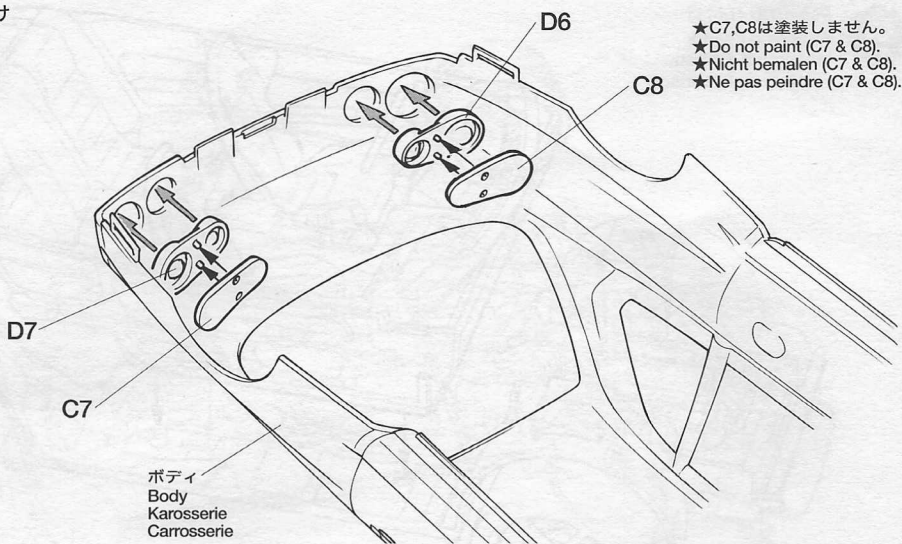
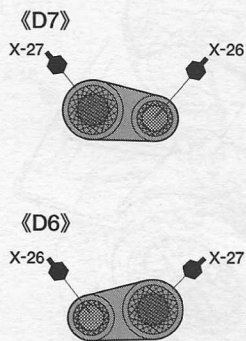
- ★ウィンドウ (D8) の塗装指示以外は透明です。
- ★D8 is transparent except specified color.
- ★D8 ist transparent, sofern nicht eine Farbe angegeben.
- ★D8 est transparent sauf là où une teinte est spécifiée.

11 ボディの塗装
Painting body
Bemalung der Karosserie
Peinture de la carrosserie

ボディ
Body
Karosserie
Carrosserie



12 テールランプの取り付け
Attaching taillights
Rücklicht-Einbau
Fixation des feux arrière

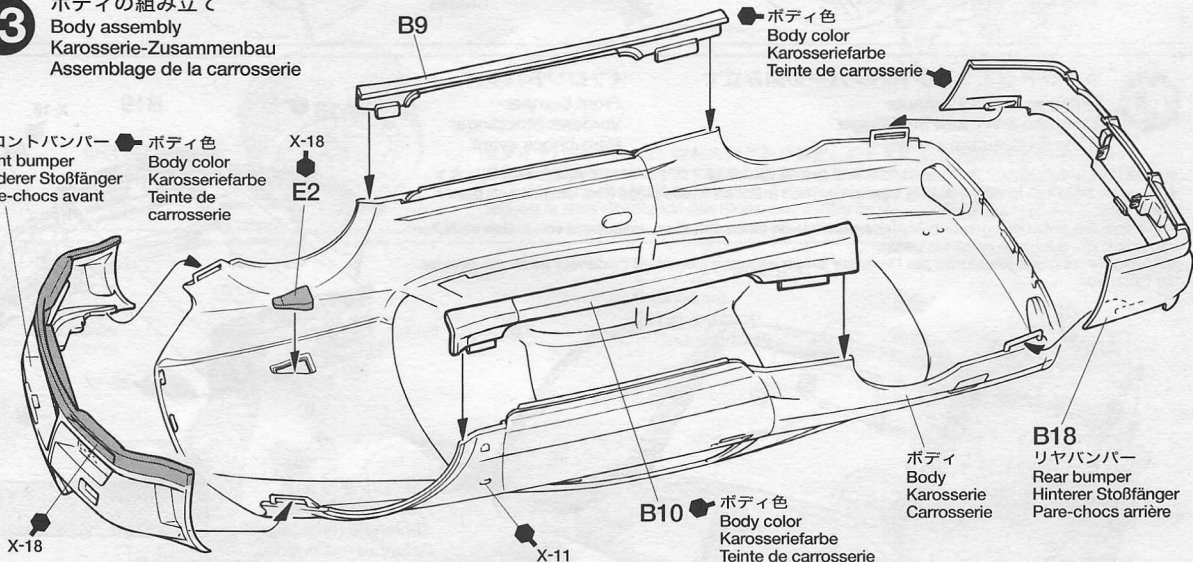


★C7,C8は塗装しません。
★Do not paint (C7 & C8).
★Nicht bemalen (C7 & C8).
★Ne pas peindre (C7 & C8).

13 ボディの組み立て
Body assembly
Karosserie-Zusammenbau
Assemblage de la carrosserie

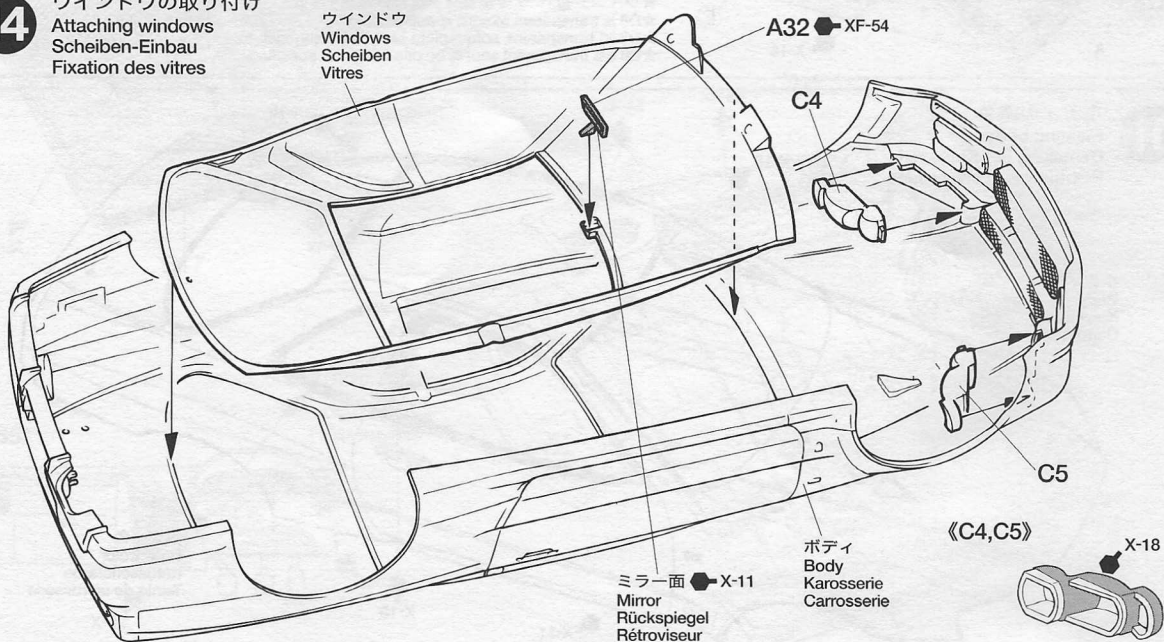
フロントバンパー
Front bumper
Vorderer Stoßfänger
Pare-chocs avant

ボディ色
Body color
Karosseriefarbe
Teinte de carrosserie

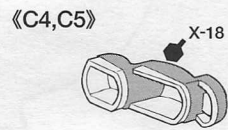


14 ウィンドウの取り付け
Attaching windows
Scheiben-Einbau
Fixation des vitres

ウィンドウ
Windows
Scheiben
Vitres



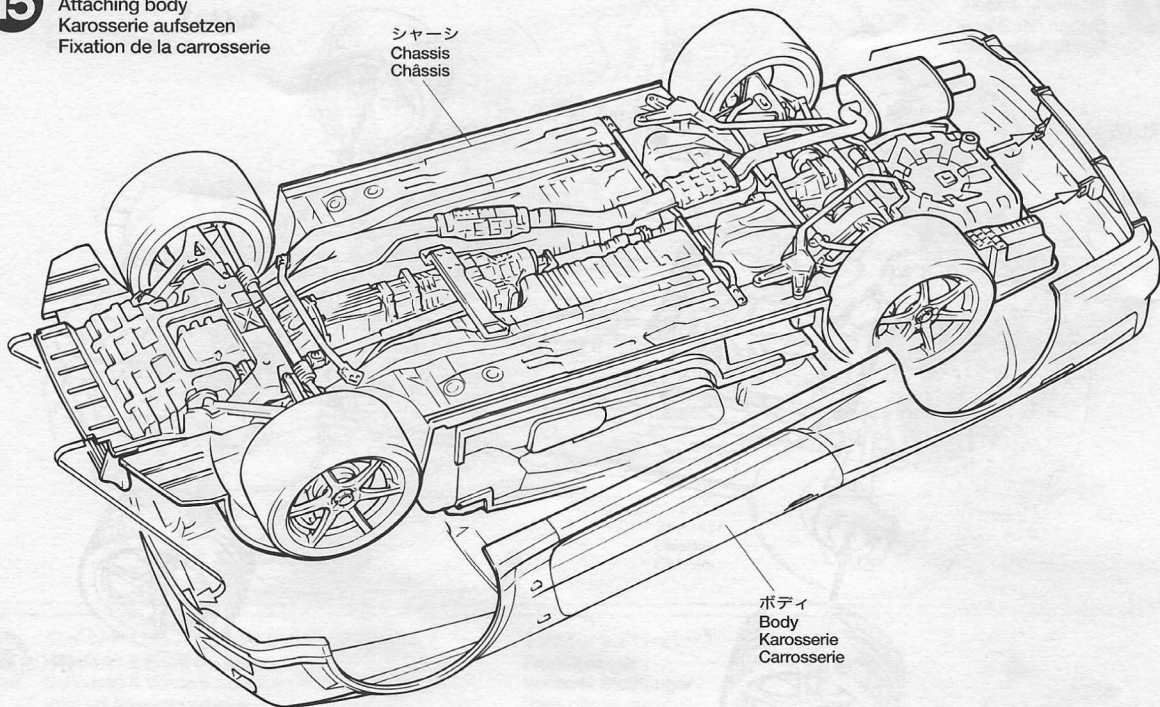
ミラー面
Mirror
Rückspiegel
Rétroviseur



15

ボディの取り付け
Attaching body
Karosserie aufsetzen
Fixation de la carrosserie

シャーシ
Chassis
Châssis



ボディ
Body
Karosserie
Carrosserie

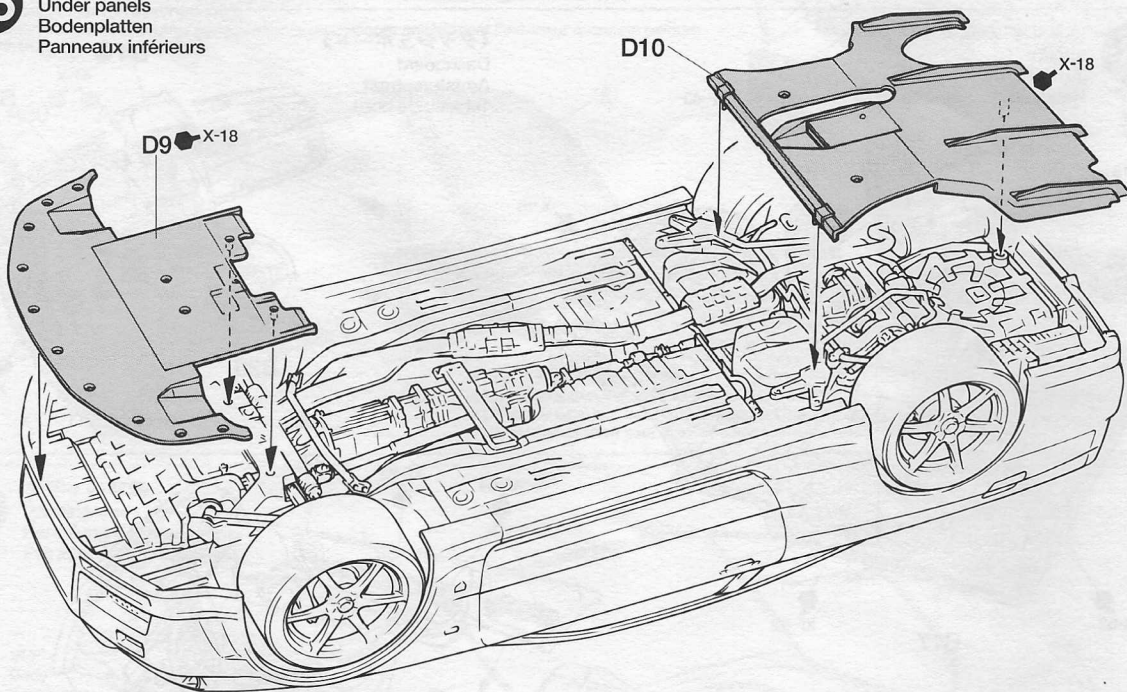
16

アンダーパネルの取り付け
Under panels
Bodenplatten
Panneaux inférieurs

D10

X-18

D9 X-18



17

ウイングの組み立て
Rear wing
Hinterer Spoiler
Aileron arrière

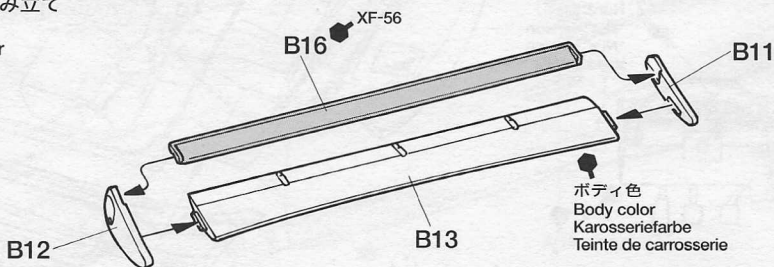
B16 XF-56

B11

ボディ色
Body color
Karosseriefarbe
Teinte de carrosserie

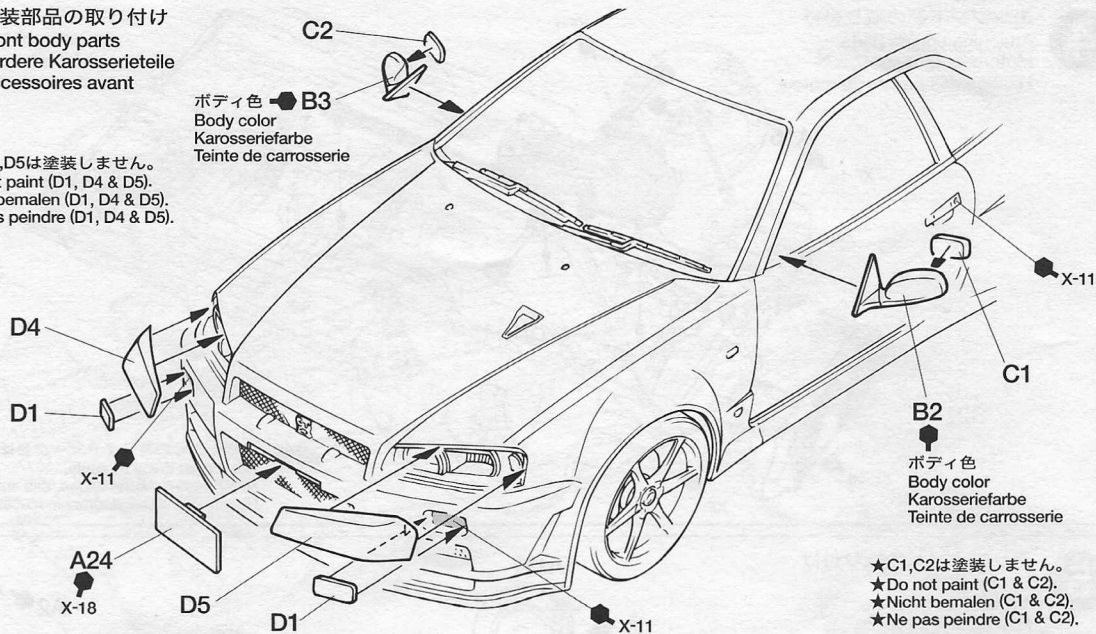
B12

B13



18 外装部品の取り付け
Front body parts
Vordere Karosserieteile
Accessoires avant

★D1,D4,D5は塗装しません。
★Do not paint (D1, D4 & D5).
★Nicht bemalen (D1, D4 & D5).
★Ne pas peindre (D1, D4 & D5).



★C1,C2は塗装しません。
★Do not paint (C1 & C2).
★Nicht bemalen (C1 & C2).
★Ne pas peindre (C1 & C2).

19 ウイングの取り付け
Attaching rear wing
Einbau des hinteren Spoilers
Fixation de l'aileon arrière

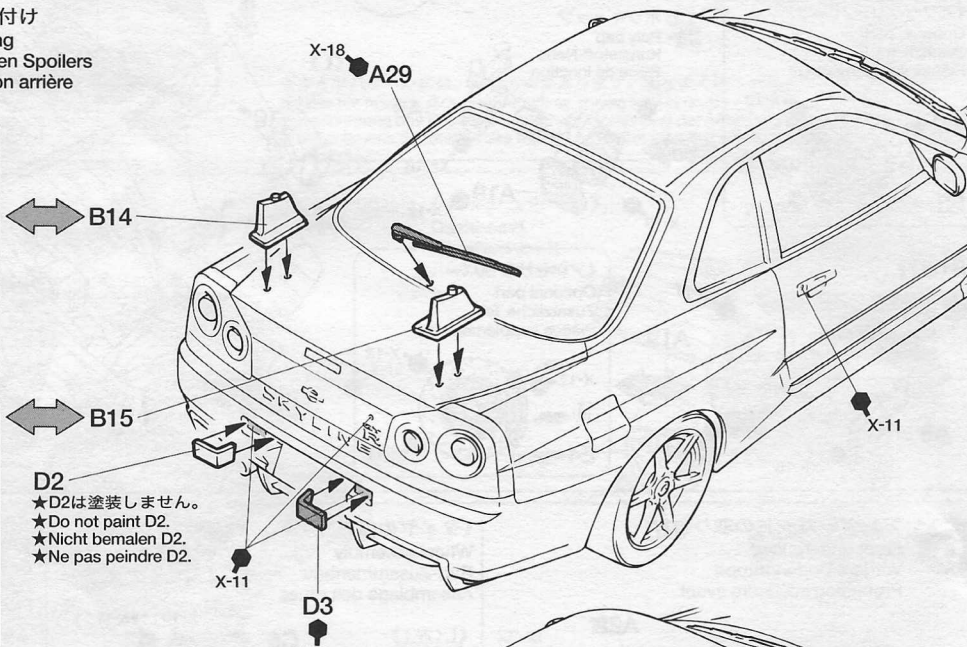
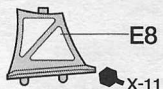
《アクセサリパーツ》
Optional parts
Zusätzliche Teile
Pièces supplémentaires

《Front(前側)》

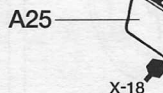
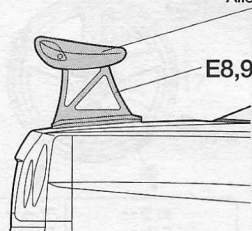


《アクセサリパーツ》
Optional parts
Zusätzliche Teile
Pièces supplémentaires

《Front(前側)》



ウイング
Rear wing
Hinterer Spoiler
Aileron arrière



不要部品.....A13, A14
Not used.
Nicht verwenden.
Non utilisé.

PAINTING

《スカイラインGT-R VスペックⅡの塗装》
2000年10月、R34型スカイラインGT-Rのマイナーチェンジの際に加えられたVスペックⅡには、イメージカラーとなっているベイサイドブルーをはじめ、スパークリングシルバー、ホワイトパール、ブラックパール、4色のメタリックカラーと、ソリッドカラーのホワイトの5色が揃えられていました。室内はブラックが基本ですが、素材の違いによって微妙にトーンが違います。細部の塗装は説明図中に示しました。

Painting the Skyline GT-R V-spec II (R34)
In October 2000, the V-spec II, was finished in 5 different colors including solid white as well as 4 new metallic colors: Bayside Blue, Sparkling Silver, White Pearl and Black Pearl. Most of the interior was painted standard in black. Detailed painting is called out during construction and should be done at that time.

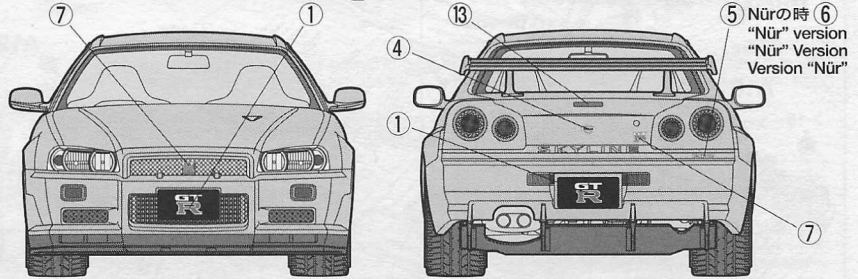
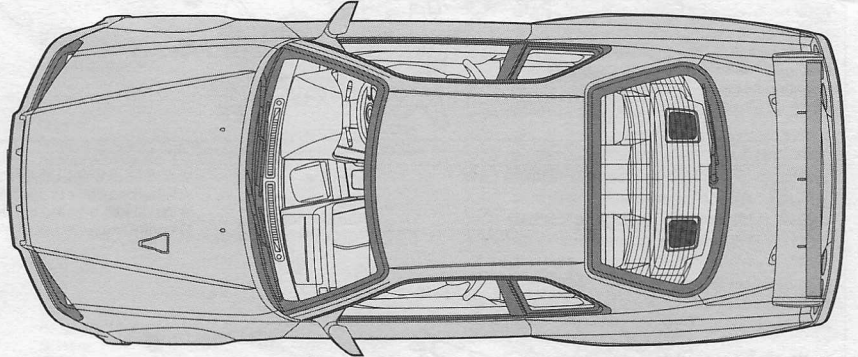
Lackierung des Skyline GT-R V-spec II (R34)
Im Oktober 2000 wurde der V-spec II in 5 verschiedenen Farben ausgeführt, darunter Reinweiß und 4 neue Metallic-Farben: Meeresschicht-Blau, funkelndes Silber, Perlweiß und Perlschwarz. Der Innenraum war einheitlich schwarz gehalten. Die Detailbemalung ist während des Zusammenbaus beschrieben und sollte dort vorgenommen werden.

Peinture de la Skyline GT-R V-spec II (R34)
En octobre 2000, la V-spec II était disponible en 5 teintes différentes incluant le blanc ainsi que 4 nouvelles couleurs métalliques: Bayside Blue, Sparkling Silver, White Pearl and Black Pearl. L'habitacle avait une teinte générale noire. La peinture des détails doit s'effectuer durant l'assemblage.

MARKING



★マーク⑬はご自由におはりください。
★Apply decal ⑬ as you wish.
★Aufkleber ⑬ nach Belieben anbringen.
★Appliquer la décalcomanie ⑬ comme vous le désirez.



APPLYING DECALS

《スライドマークのはりかた》
①はりたいマークをハサミで切りぬきます。
②マークをぬるま湯に10秒ほどひたしてからタオル等の布の上におきます。
③台紙のはしを手で持ち、貼るところにマークをスライドさせてモデルに移してください。
④指に少し水をつけてマークをぬらしながら、正しい位置にずらしします。
⑤やわらかい布でマークの内側の気泡をおし出しながら、おしつけるようにして水分をとります。

DECAL APPLICATION
1. Cut off decal from sheet.
2. Dip the decal in tepid water for about 10 sec. and place on a clean cloth.
3. Hold the backing sheet edge and slide decal onto the model.
4. Move decal into position by wetting decal with finger.
5. Press decal gently down with a soft cloth until excess water and air bubbles are gone.

ANBRINGUNG DES ABZIEHBILDES
1. Abziehbild vom Blatt ausschneiden.
2. Das Abziehbild ungefähr 10 Sek. in lauwarmes Wasser tauchen, dann auf sauberen Stoff legen.
3. Die Kante der Unterlage halten und das Abziehbild auf das Modell schieben.
4. Das Abziehbild an die richtige Stelle schieben und dabei mit dem Finger das Abzieh-

bild naßmachen.
5. Das abziehbild mit weichem Stoff ganz andrücken, bis kein überflüssiges Wasser und keine Luftblasen mehr vorhanden sind.

APPLICATION DES DECALCOMANIES
1. Découpez la décalcomanie de sa feuille.
2. Plongez la décalcomanie dans de l'eau tiède pendant 10 secondes environ et posez sur un linge propre.
3. Retenez la feuille de protection par le côté et glissez la décalcomanie sur le modèle réduit.
4. Placez la décalcomanie à l'endroit voulu en lamouillant avec un de vos doigts.
5. Pressez doucement la décalcomanie avec un tissu doux jusqu'à ce que l'eau en excès et les bulles aient disparu.

《タミヤカード》
タミヤカードを利用されますと部品の入手が早く簡単です。詳しくは、当社カスタマーサービスまでお問合わせください。
《電話でのご注文もご利用いただけます。》
パーツ代金に加えて代引き手数料(315円)をご負担いただければ、代金着払いにより電話でのご注文も承ります。

NISSAN SKYLINE GT-R V-spec II 1/24スポーツカーシリーズNO.258 (R34)
ニッサンスカイラインGT-R VスペックⅡ(R34)

部品をなくしたり、こわした方は、下のステッカーが貼られたカスタマーサービス取次店でご注文いただけます。当社カスタマーサービスに直接注文する場合は、このカードの必要部品を○でかみ代金を現金書留または、定額小為替(100円以下は切手可)と一緒に申し込みにください。なお、ご送金にはタミヤカードや郵便振替、代金着払いもご利用いただけます。

《お問い合わせ電話番号》
静岡 054-283-0003
東京 03-3899-3765 (静岡へ自動転送)
営業時間/平日▶8:00~20:00 土、日、祝日▶8:00~17:00

ボディ.....480円 0332302
Aパーツ.....590円 0000196
Bパーツ.....570円 0000197
Cパーツ.....370円 9002879

タミヤカスタマーサービス取次店

パーツのお取り寄せに大変便利なお店です。

TAMIYA

Dパーツ.....420円 0000200
Eパーツ.....330円 0000618
メッシュ.....200円 4613010
タイヤ袋詰(ポリキャップ含む).....260円 9402303
2×3mmポリキャップ(4個).....120円 9442023
マーク.....190円 1402489
マスキングステッカー.....200円 1422191

★価格は予告なく変更となる場合があります。

For Japanese use only! ITEM 24258

住所

電話 () -

氏名

TAMIYA
株式会社タミヤ
静岡市恩田原3-7 〒422-8610

AFTER MARKET SERVICE CARD
When purchasing Tamiya replacement parts, please take or send this form to your local Tamiya dealer so that the parts required can be correctly identified and supplied. Please note that specifications, availability and price are subject to change without notice.

Parts code	ITEM 24258
0332302.....Body	
0000196.....A Parts	
0000197.....B Parts	
9002879.....C Parts	
0000200.....D Parts	
0000618.....E Parts	
4613010.....Mesh	
9402303.....Tire Bag	
9442023.....2x3mm Poly Cap (4 pcs.)	
1402489.....Decal	
1422191.....Masking Seal	
1052543.....Instructions	