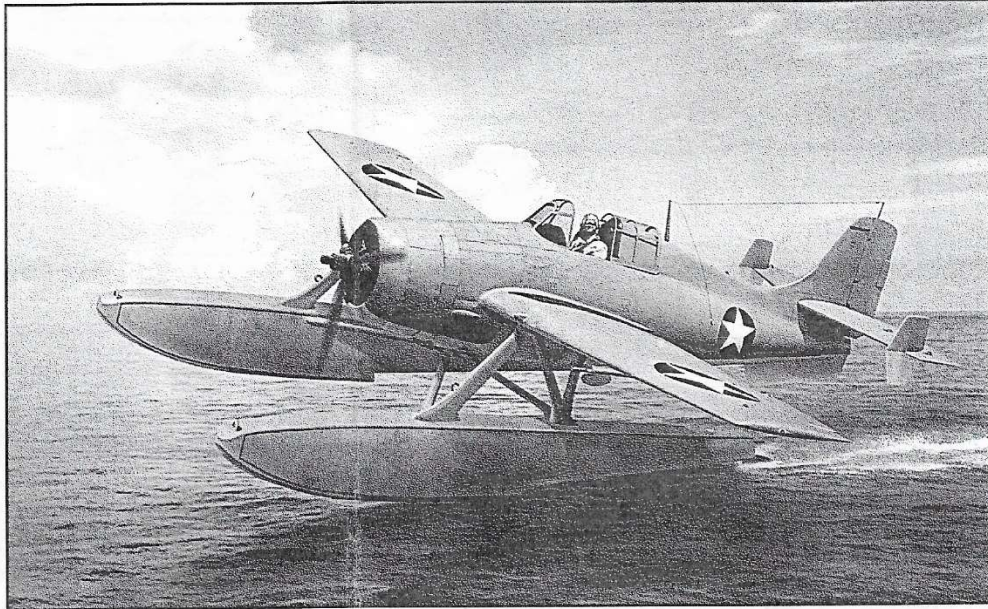




PLASTIC MODEL KITS
LIMITED EDITION
CAT.NO.72210



SPAN : 162 mm
LENGTH : 142 mm
PARTS : 52 pieces
SCALE:1/72

 The Grumman F4F-3S "Wildcatfish", a floatplane version of the F4F-3. Edo Aircraft fitted one F4F-3 with twin floats. This floatplane version of the F4F-3 as developed for use at forward island bases in the Pacific, before the construction of airfields. It was inspired by appearance of the A6M2-N "Rufe", a modification of the Mitsubishi A6M2. BuNo 4083 was modified to become the F4F-3S "Wildcatfish". Twin floats, manufactured by Edo Aircraft Corporation, were fitted. To restore the stability, small auxiliary fins were added to the tailplane. Because this was still insufficient, a ventral fin was added later. The F4F-3S was first flown 28 February 1943.

 Самолет Grumman F4F-3S "Wildcatfish" - поплавковый вариант F4F-3. Фирма Edo Aircraft Corporation оснастила двумя поплавками один F4F-3. Этот поплавковый вариант F4F-3 был разработан для передовых островных баз на Тихом океане, где еще не были построены аэродромы. Его создание основано на появлении поплавкового истребителя A6M2-N "Rufe", который являлся модификацией Mitsubishi A6M2. BuNo 4083 модифицировали в F4F-3S "Wildcatfish". Самолет оснастили двумя поплавками, разработанными фирмой Edo Aircraft Corporation. Для обеспечения устойчивости самолета, на концах стабилизатора установили небольшие вспомогательные рули. Так как это оказалось недостаточным, позже добавили и подфюзеляжный киль. 28 февраля 1943 года F4F-3S совершил первый полет.

The model is executed on technology short run
and is intended only for experienced modelers
Word-wide distributor for AMODEL kits : IBG, Warszawa, Poland
Fax:(4822)842-56-29 ; E-Mail:ibgsc@ibg.com.pl

Модель выполнена по технологии short run
и предназначена только для опытных моделеров
Дистрибьютор моделей AMODEL : IBG, Варшава, Польша
Факс:(4822) 842-56-29 ; E-Mail:ibgsc@ibg.com.pl



USED SYMBOLS / ИСПОЛЬЗУЕМЫЕ СИМВОЛЫ

1 STAGES OF
ASSEMBLY
ЭТАПЫ СБОРКИ

1 NUMBER PARTS
НОМЕР ДЕТАЛИ

1 APPLY DECALS
НАНЕСИ
ДЕКАЛЬ


A TO PAINT
ОКРАСИТЬ

 GLUE
КЛЕИТЬ

 DON'T GLUE
НЕ КЛЕИТЬ

? OPTIONAL
НА ВЫБОР

 MAKE A HOLE
ВЫПОЛНИТЬ
ОТВЕРСТИЕ

 DETACH WITH KNIFE
ОТДЕЛИТЬ НОЖОМ

2x QUANTITY OF
OPERATIONS(PARTS)
КОЛИЧЕСТВО
ОПЕРАЦИЙ(ДЕТАЛЕЙ)



USED PAINTS / ИСПОЛЬЗУЕМЫЕ КРАСКИ

A 
HUMBROL 144
INTERMEDIATE BLUE
СЕРО-ГОЛУБОЙ

B 
HUMBROL 34
WHITE
БЕЛЫЙ

C 
HUMBROL 33
BLACK
ЧЕРНЫЙ

D 
HUMBROL 53
GUNMETAL
СТАЛЬНОЙ СЕРЫЙ

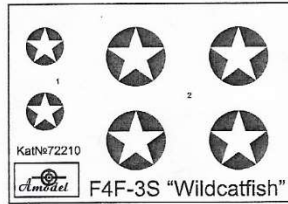
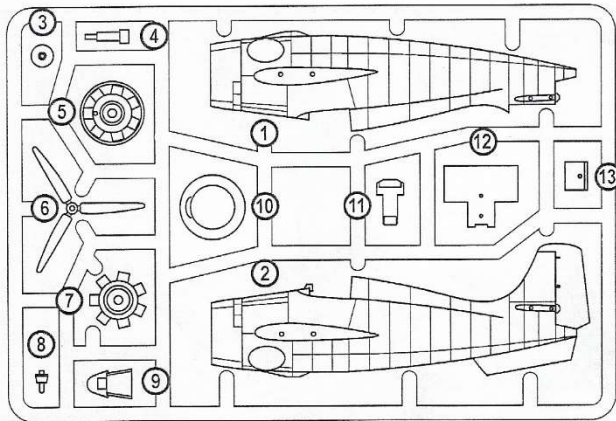
E 
HUMBROL 27003
STEEL
СТАЛЬ

F 
HUMBROL 113
RUST
РЖАВЧИНА

G 
HUMBROL 78
COCKPIT GREEN
СВЕТЛО-ЗЕЛЕНый

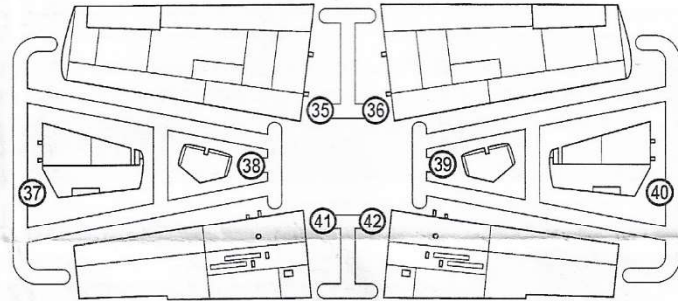
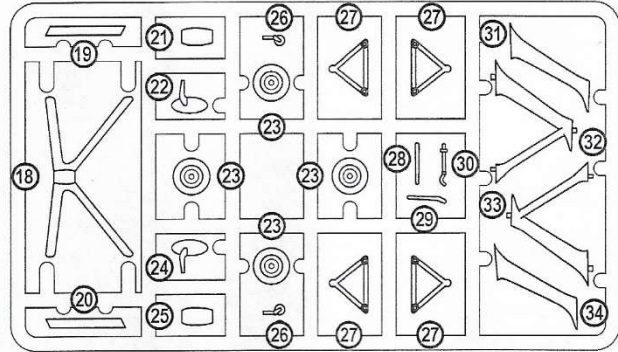
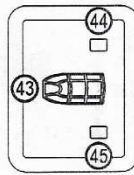
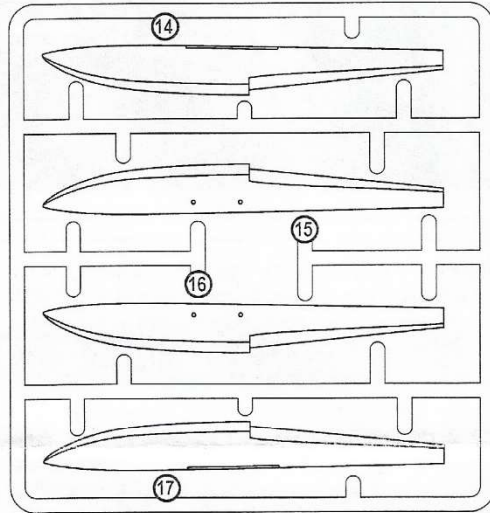


COMPLETE SET / КОМПЛЕКТНОСТЬ

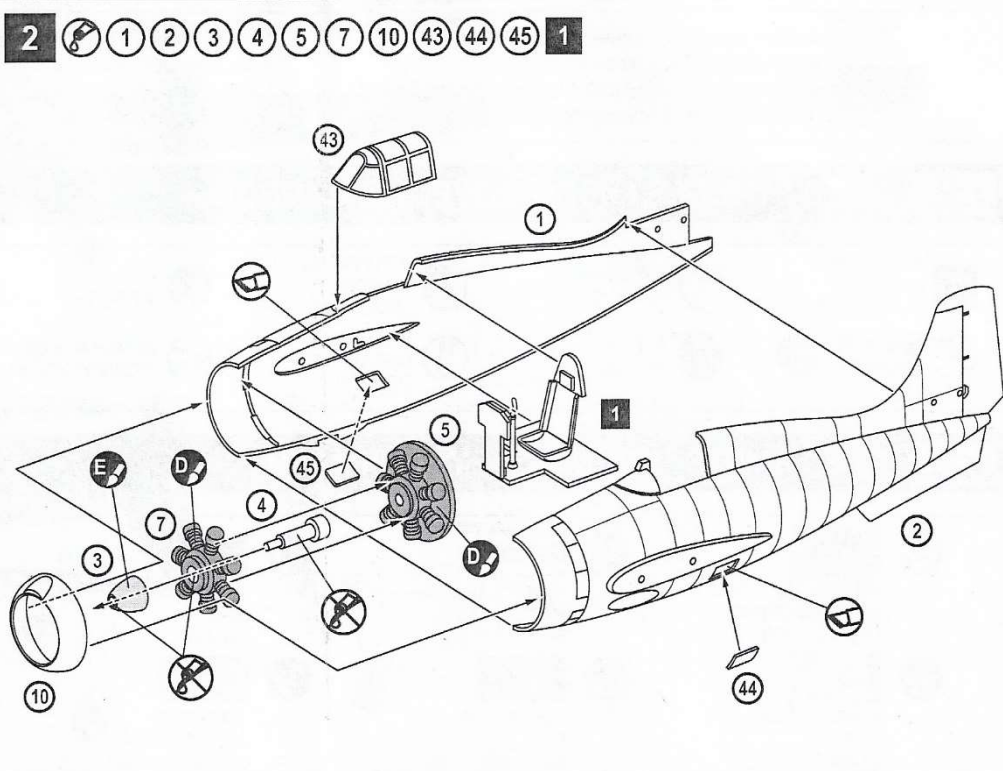
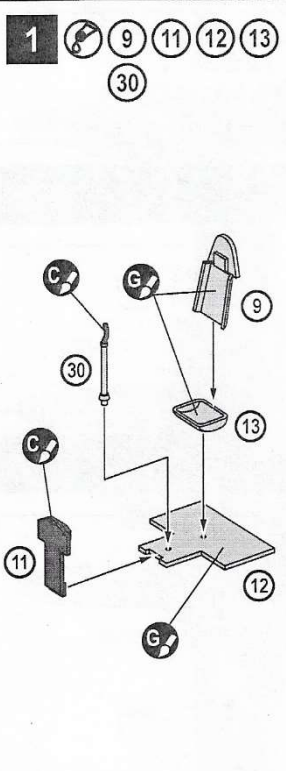


DECALS FOR ONE VERSION OF COLOURING
ДЕКАЛЬ ДЛЯ ОДНОГО ВАРИАНТА ОКРАСКИ

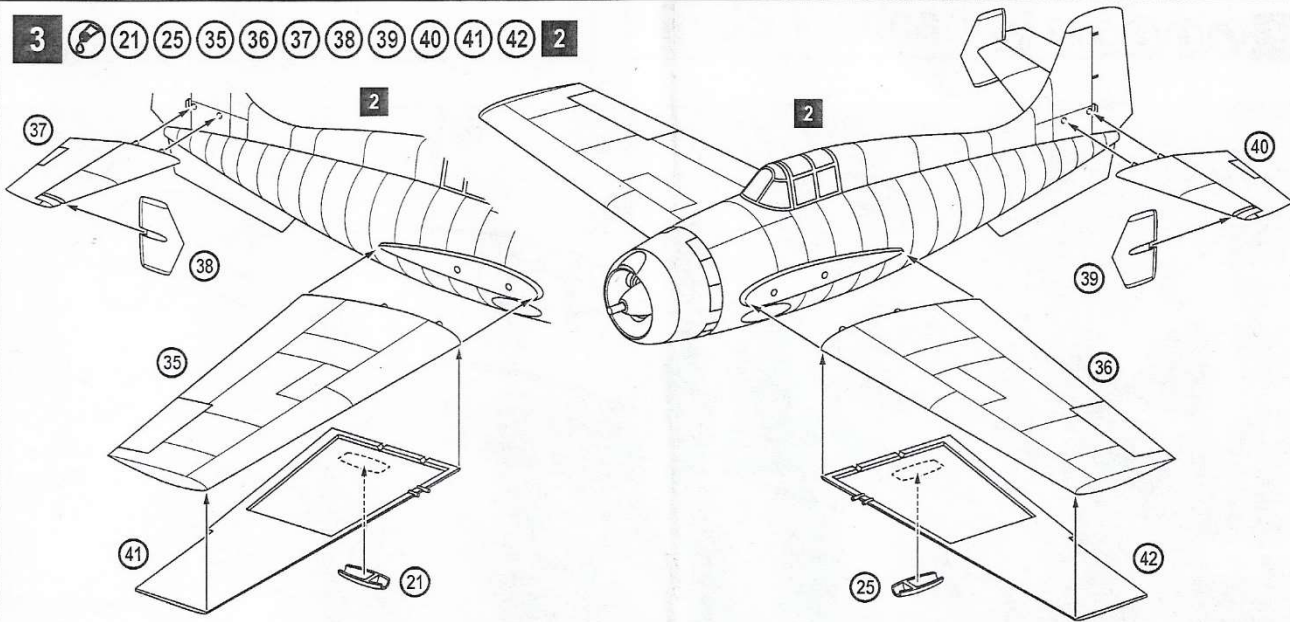
52 DETAILS FOR ASSEMBLY OF ONE MODEL
52 ДЕТАЛИ ДЛЯ СБОРКИ ОДНОЙ МОДЕЛИ



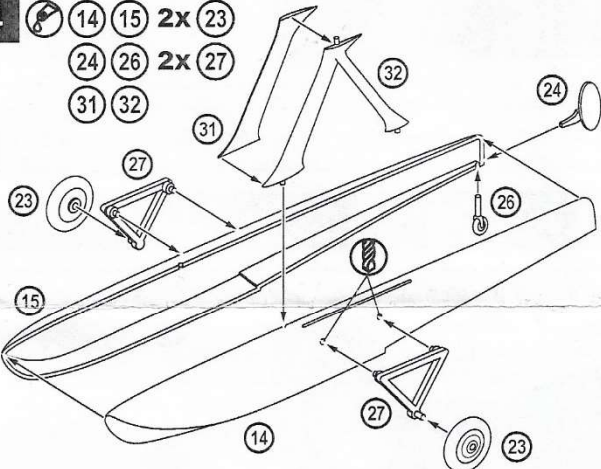
THE SCHEME OF ASSEMBLY / СХЕМА СБОРКИ



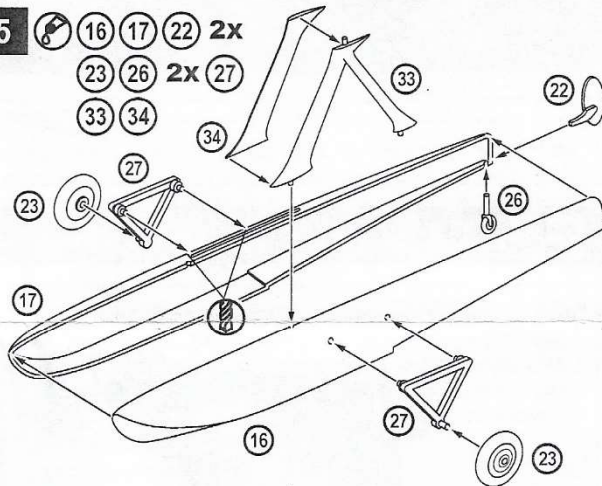
3 21 25 35 36 37 38 39 40 41 42 2



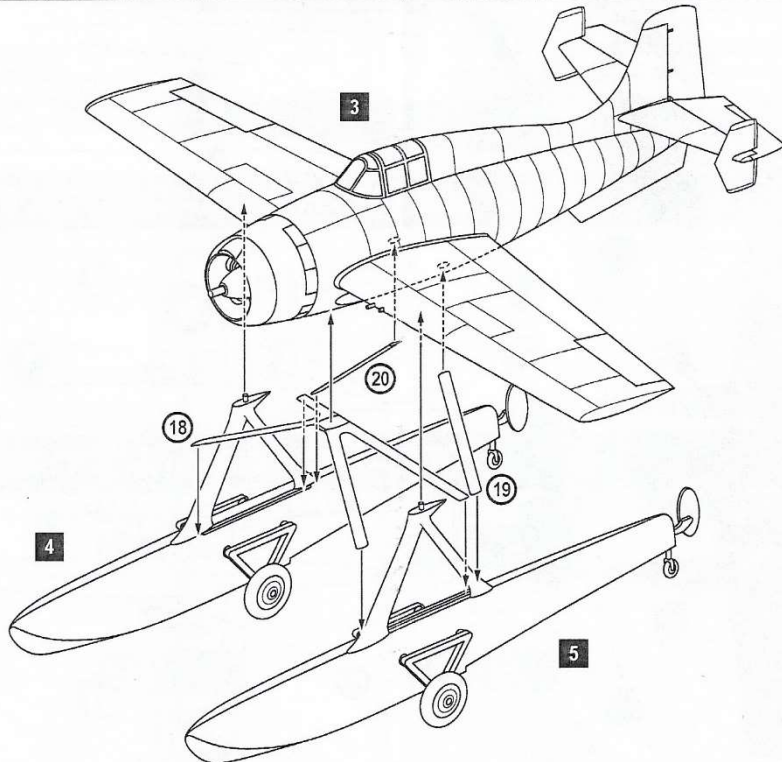
4 14 15 2x 23 24 26 2x 27 31 32



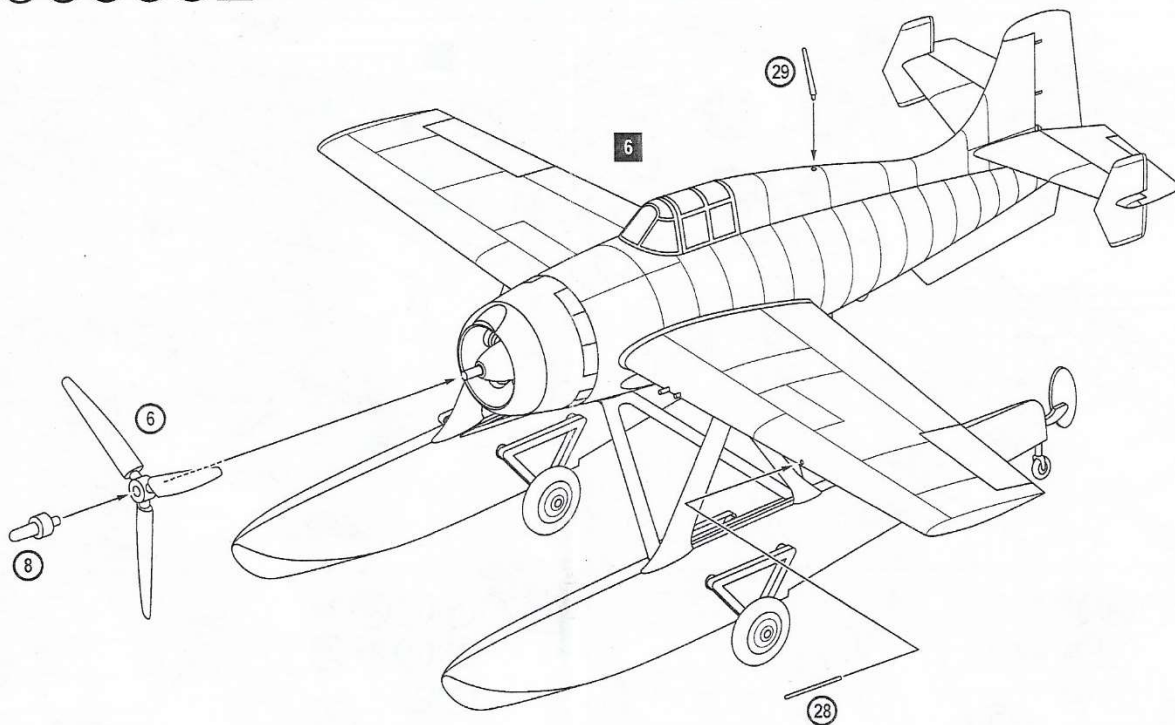
5 16 17 22 2x 23 26 2x 27 33 34



6 18 19 20 3 4 5

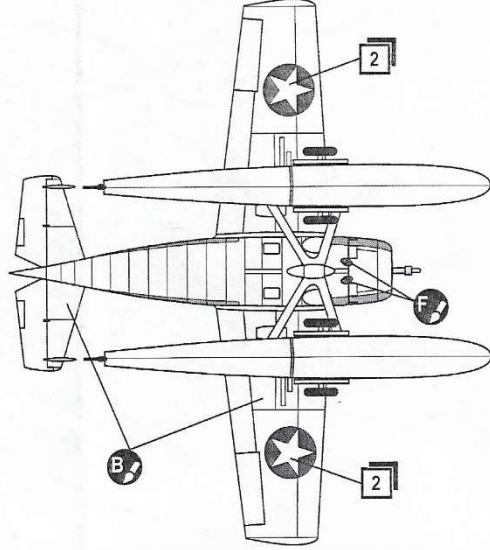
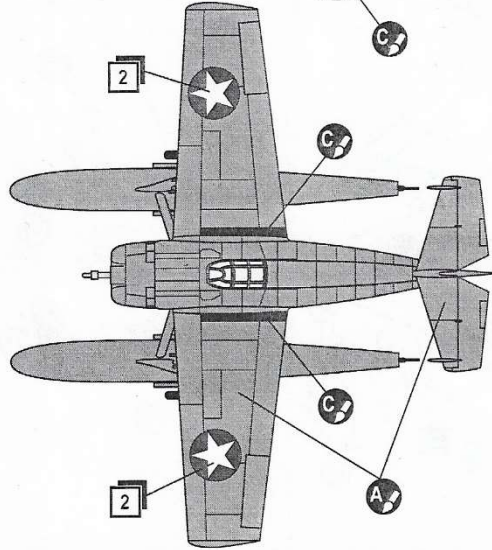
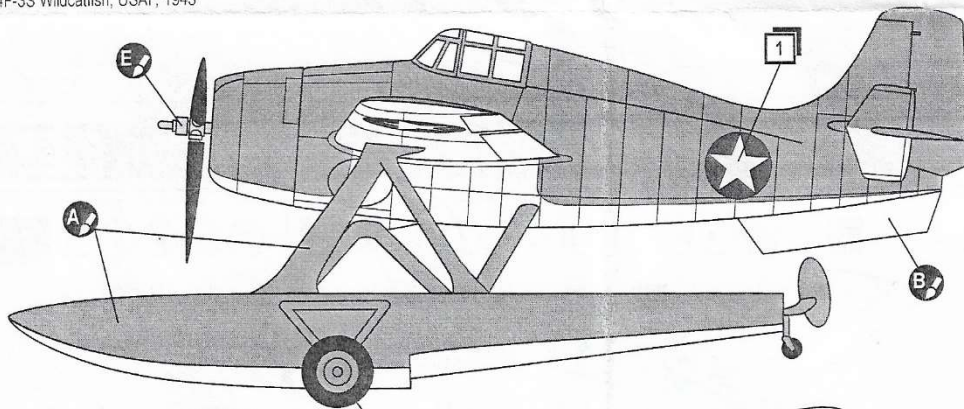


7 6 8 28 29 6



THE SCHEME OF COLOURING / СХЕМА ОКРАСКИ

F4F-3S Wildcatfish, USAF, 1943



- A**  HUMBROL 144 INTERMEDIATE BLUE СЕРО-ГОЛУБОЙ
- B**  HUMBROL 34 WHITE БЕЛЫЙ
- C**  HUMBROL 33 BLACK ЧЕРНЫЙ
- E**  HUMBROL 27003 STEEL СТАЛЬ
- F**  HUMBROL 113 RUST РЖАВЧИНА